

RU



Руководство по ремонту

Отопители воздушные
PLANAR

Содержание

1	Основные технические характеристики	4
2	Меры безопасности	5
3	Возможные неисправности отопителя, их причины и методы устранения... 5	5
4	Демонтаж и разборка отопителей.	11
5	Ремонт и замена составных частей отопителей.	14
5.1	<i>Назначение, демонтаж и замена свечи накаливания.</i>	14
5.2	<i>Назначение, демонтаж и замена свечной сетки</i>	15
5.3	<i>Назначение, демонтаж и замена датчика перегрева.</i>	16
5.4	<i>Назначение, демонтаж и замена датчиков температуры (PLANAR-8DM). 19</i>	19
5.5	<i>Назначение, демонтаж и замена индикатора пламени.</i>	20
5.6	<i>Назначение, демонтаж и замена нагнетателя воздуха.</i>	21
5.7	<i>Назначение, демонтаж и замена блока управления.</i>	22
5.8	<i>Назначение, демонтаж и замена камеры сгорания.</i>	23
5.9	<i>Назначение, демонтаж и замена теплообменника</i>	25
5.10	<i>Назначение, демонтаж и замена топливного насоса.</i>	25
5.11	<i>Назначение, демонтаж и замена пульта управления.</i>	26
5.12	<i>Назначение, определение неисправности и замена датчика кабинного.</i>	27
6	Технологическое оборудование для обслуживания и ремонта.	28
7	Проверка отопителя после ремонта.	29

Производство
ООО АДВЕРС
Россия, 443068, г. Самара,
ул. Ново-Садовая, 106
+7(846)263-07-97
www.autoterm.ru

Отдел продаж
ООО Автотерм
Ул.Трикатас 4, Рига, Латвия,
LV-1026
+371 20110229
sales@autoterm-europe.com
www.autoterm-europe.com

Сервисное обслуживание
ООО Автотерм
Ул.Трикатас 4, Рига, Латвия,
LV-1026
+371 25529999
service@autoterm-europe.com

Настоящее руководство по ремонту предназначено для персонала, занимающегося обслуживанием и ремонтом отопителей воздушных типа PLANAR (далее по тексту – отопитель) и их модификаций. В нем содержится методика определения неисправностей, а также способы определения годности узлов и деталей и необходимости их замены.

В руководстве приведены основные технические данные, описания узлов и их назначение в составе отопителя, даны рекомендации по их обслуживанию и ремонту, приведены основные отличительные особенности моделей.

Устройство, основные узлы и детали, входящие в базовую комплектацию воздушного отопителя показаны в КДС (каталог деталей и сборочных единиц).

Схема электрических соединений воздушного отопителя показана в руководстве по эксплуатации.

При ремонте отопителя необходимо дополнительно использовать руководство по эксплуатации, каталог деталей и сборочных единиц.

Руководство по ремонту может не отражать незначительные конструктивные изменения, внесенные предприятием–изготовителем.

Сокращения, используемые в данном руководстве:

- БУ – Блок управления;
- КС – Камера сгорания;
- НВ – Нагнетатель воздуха;
- ПУ – Пульт управления;
- ТН – Топливный насос;
- ТС – Транспортное средство.

1 Основные технические характеристики

Основные технические характеристики отопителей показаны в таблице 1. Технические характеристики приведены с допуском $\pm 10\%$, получены при температуре 20°C и номинальном напряжении.

Таблица 1

Наименование параметров	PLANAR				
	2D	4DM2	44D	8DM	
Номинальное напряжение питания, В	12 / 24	12 / 24	12 / 24	12	24
Вид топлива	дизельное топливо в зависимости от температуры окружающего воздуха				
Теплопроизводительность, кВт, на max / min режиме:	2 / 0,8	3 / 1	4 / 1	6 / 3,2	7,5 / 3,2
Количество нагреваемого воздуха, м ³ /ч, на max / min режиме:	75 / 34	120 / 70	120 / 70	175 / 70	235 / 70
Расход топлива на режимах, л/час, на max / min режиме:	0,24 / 0,1	0,37 / 0,1	0,51 / 0,12	0,76 / 0,42	0,9 / 0,42
Потребляемая мощность на режимах, Вт, на max / min режиме:	29 / 10	46 / 10	57 / 10	75 / 8	90 / 9

2 Меры безопасности

- 2.1 При ремонте следует выполнять действующие инструкции по охране труда.
- 2.2 Нарушение правил эксплуатации воздушного отопителя может послужить причиной пожара.
- 2.3 Рабочее место должно быть обеспечено средствами пожаротушения.
- 2.4 Запрещается дозаправка топливом при работающем отопителе.
- 2.5 Запрещается эксплуатация отопителя в закрытых помещениях и в помещениях с плохой вентиляцией.
- 2.6 Запрещается отключение отопителя от электропитания до окончания цикла продувки.**
- 2.7 В случае появления пламени на выходе из выхлопного патрубка следует выключить отопитель и после его остановки приступить к устранению неисправности.
- 2.8 Запрещается подсоединять и отсоединять разъемы отопителя при включенном питании.

3 Возможные неисправности отопителя, их причины и методы устранения.

Во время эксплуатации воздушного отопителя может возникнуть неисправность. Неисправность определяется по высвечиваемому коду на пульте управления, расшифровку которого см. в таблице 2.

Возможны и другие неисправности, которые не диагностируются блоком управления, например: потеря герметичности теплообменником (прогорание), или прогорания уплотнительных прокладок, или снижение теплопроизводительности в результате нагарообразования на внутренней поверхности теплообменника. Перечисленные неисправности могут быть обнаружены визуально.

ЗАПРЕЩАЕТСЯ ЭКСПЛУАТАЦИЯ ОТОПИТЕЛЯ ПРИ ПОТЕРЕ ТЕПЛООБМЕННИКОМ ГЕРМЕТИЧНОСТИ.

Во время эксплуатации воздушного отопителя могут произойти отказы отдельных элементов отопителя, замену которых можно выполнять без снятия нагревателя с автомобиля (например: замена топливного насоса; свечи; пульта управления).

Внимание! В сентябре 2015г произведена унификация кодов неисправностей, в связи с этим были изменены некоторые коды.

Таблица 2

Код неисправности	Описание неисправности	Причина неисправности	Рекомендуемые методы устранения неисправности
01	Перегрев теплообменника	Датчик выдает сигнал на выключение отопителя. Температура теплообменника в зоне датчика более 250°C	Проверить входное и выходное отверстия нагревателя на предмет свободного прохождения через нагреватель воздуха. Проверить целостность вентилятора и его работу. Проверить датчик при необходимости заменить. (см. пункт 5.3 - 5.4) Проверить теплообменник. Проверить и при необходимости снять нагар с внутренней части теплообменника. (см. пункт 5.8 - 5.9)
02	Возможный перегрев по датчику температуры. Температура датчика (блока управления) более 55 градусов	За время продувки перед запуском в течение 5 минут недостаточно охлаждён блок управления или перегрев блока управления, который произошел во время работы.	Необходимо проверить входной и выходной патрубки нагревателя на предмет свободного входа и выхода воздуха и повторить запуск для охлаждения отопителя. Заменить блок управления (см. пункт 5.7)
05	Неисправность датчика (PLANAR-2D) или индикатора пламени	Короткое замыкание на корпус или обрыв в электропроводке датчика	Проверить датчик согласно п. 5.3 или 5.5, при необходимости заменить.
04 или 06	Неисправность датчика температуры в блоке управления	Вышел из строя датчик температуры (находится в блоке управления замене не подлежит)	Заменить блок управления. (см. пункт 5.7)
07	Обрыв цепи датчика перегрева.	Неисправность датчика. Окисление контактов в колодке.	Проверить цепь датчика перегрева на обрыв. Удалить окисление с контактов разъема.
08			См. код ошибки 29.
09	Неисправность свечи накаливания	Короткое замыкание, обрыв, неисправность блока управления.	Проверить свечу накаливания, при необходимости заменить. (см. пункт 5.1) Проверить блок управления, при необходимости заменить. (см. пункт 5.7)

Продолжение таблицы 2

Код неисправности	Описание неисправности	Причина неисправности	Рекомендуемые методы устранения неисправности
10	Электродвигатель нагнетателя воздуха не развивает необходимых оборотов	Повышенное трение в подшипниках или контакт крыльчатки и улитку в нагнетателе воздуха. Неисправность электродвигателя	Проверить электродвигатель, при возможности устранить неисправность, при необходимости заменить нагнетатель воздуха. (см. пункт 5.6)
11	Неисправность датчика температуры нагреваемого воздуха (на входе) только для PLANAR-8DM	Механическое повреждение. Окисление контактов в колодке.	Проверить соединительные провода. Проверить датчик (п. 5.4).
12	Отключение, повышенное напряжение более 30 В (более 16В для 12В отопителя)	Неисправен регулятор напряжения Неисправна аккумуляторная батарея	Проверить клеммы на аккумуляторной батарее и подводящую электропроводку Проверить аккумуляторную батарею, при необходимости зарядить или заменить.
15	Отключение, пониженное напряжение менее 20 В (менее 10 В для 12 В отопителя)		
13	Отопитель не запускается-исчерпаны две автоматические попытки запуска	Нет топлива в баке	Залить топливо в бак
		Марка топлива не соответствует условию эксплуатации при низких температурах.	Заменить топливо см. «Руководство по эксплуатации»
		Недостаточное количество подаваемого топлива.	Устранить негерметичность топливопровода. Проверить на производительность топливный насос, при необходимости заменить. (см. пункт 5.10)
		Засорен газоотводящий трубопровод или воздухозаборник.	Очистить воздухозаборник газоотводящий трубопровод от возможного засорения

Продолжение таблицы 2

Код неисправности	Описание неисправности	Причина неисправности	Рекомендуемые методы устранения неисправности
13	Отопитель не запускается-исчерпаны две автоматические попытки запуска	Недостаточный разогрев свечи, неисправность блока управления.	Проверить свечу, при необходимости заменить. (см. пункт 5.1) Проверить напряжение подаваемое блоком управления, при необходимости заменить.
		Крыльчатка задевает за улитку в нагнетателе воздуха и, как следствие, уменьшается подача воздуха в камеру сгорания	Заменить нагнетатель воздуха после определения его неисправности. (см. пункт 5.6)
		Засорено отверстие в свечном штуцере КС. Засорена свечная сетка или установлена не до упора в штуцере КС.	Прочистить отверстие в свечном штуцере. Заменить при необходимости сетку и установить ее согласно пункту 5.2
16	За время продувки, датчик не остыл Превышено время на вентиляцию.	За время продувки перед запуском в течение 5 минут недостаточно охлаждён датчик температуры	Проверить входное и выходное отверстия нагревателя на предмет свободного прохождения через нагреватель воздуха. Проверить целостность вентилятора и его работу. Проверить датчик при необходимости заменить.
17	Неисправность топливного насоса	Короткое замыкание или обрыв в электропроводке топливного насоса.	Проверить электропроводку топливного насоса на короткое замыкание и обрыв. Проверить провода, идущие на датчик перегрева, на целостность изоляции.
20	Отопитель не запускается	Перегорели предохранители на жгуте питания.	Проверить предохранители при необходимости заменить
		Нет связи между пультом управления и блоком управления. Пульт управления не получает данные с блока управления.	Проверить соединительные разъемы и зеленый провод в переходном жгуте. Удалить окисление с контактов разъемов. Проверить пульт управления и переходной жгут, при необходимости заменить. Если пульт работает, то необходимо заменить блок управления.

Продолжение таблицы 2

Код неисправности	Описание неисправности	Причина неисправности	Рекомендуемые методы устранения неисправности
27	Двигатель не вращается	Разрушения подшипника, ротора или попадание посторонних предметов и. т. п.	Проверить разъемы и жгуты, идущие к плате электродвигателя и блоку управления. Устранить по возможности неисправности. (см. пункт 5.6)
28	Двигатель вращается. Обороты не регулируются.	Неисправность платы управления электродвигателя или БУ отопителя.	Заменить нагнетатель воздуха.
08 или 29	Прерывание пламени при работе отопителя	Негерметичность топливопровода. Неисправность топливного насоса. Неисправность индикатора пламени	Проверить герметичность топливопроводов, подтянуть хомуты на топливопроводах. Проверить воздухозаборник и газоотводящий трубопровод. Проверить количество и подачу топлива топливным насосом и при необходимости заменить его. (см. пункт 5.10) Если отопитель запускается, то проверить датчик и при необходимости заменить. (см. пункт 5.3 или 5.5)
30	Отопитель не запускается	Нет связи между пультом управления и блоком управления. Блок управления не получает данные с пульта управления.	Проверить соединительные разъемы и белый провод в переходном жгуте. Удалить окисление с контактов разъемов. Проверить пульт управления и переходной жгут, при необходимости заменить. Если пульт работает, то необходимо заменить блок управления.
31	Перегрев в зоне датчика температуры выхода нагретого воздуха	Датчик температуры нагретого воздуха выдает сигнал на выключение отопителя.	Проверить датчик температуры (п.5.4) только PLANAR-8DM

Продолжение таблицы 2

Код неисправности	Описание неисправности	Причина неисправности	Рекомендуемые методы устранения неисправности
32	Неисправность датчика температуры на входе нагретого воздуха	Неисправность датчика температуры нагретого воздуха (на входе)	Проверить соединительные провода. Проверить датчик (п.5.4). только PLANAR-8DM
33	Отопитель заблокирован	Ошибка «перегрев» повторилась 3 раза подряд.	См. инструкцию по снятию блокировки только PLANAR-8DM
34	Изменена конструкция отопителя	Один из датчиков температуры (входа, выхода или перегрева) установлен в неправильное положение и показывает неверную информацию.	Проверить расположение датчиков температуры. Проверить датчики (п.5.4) только PLANAR-8DM
35	Срыв пламени	Просадка напряжения питания	Проверить аккумуляторную батарею, электропроводку. (Просадка напряжения может возникнуть из-за длительного включения электростартера). только PLANAR-8DM
36	Температура индикатора пламени выше нормы	Неисправность индикатора пламени. Неисправность стабилизатора в камере сгорания.	Проверить индикатор пламени (п.5.5) Осмотреть камеру сгорания. (п.5.8) только PLANAR-8DM
78	Зафиксирован срыв пламени во время работы.	Воздух в топливной системе. Неисправность топливного насоса. Неисправность индикатора пламени	Проверить герметичность топливопроводов, подтянуть хомуты на топливопроводах. Проверить воздухозаборник и газоотводящий трубопровод.

4 Демонтаж и разборка отопителей.

Для замены и проверки годности составных частей нагревателя необходимо частично его разобрать. **Частичная разборка нагревателя допускается и на автомобиле, если при этом есть доступ к демонтажу узлов.**

4.1. – Демонтаж и разборка PLANAR-2D

- снять нагреватель с ТС;
- снять верхний и нижний кожухи;

Кожух необходимо снимать в следующей последовательности:

- а) снять зацепы. При снятии зацепа необходимо отверткой (с тонким жалом) отжать зацеп на величину высоты выступа на кожухе и сдвинуть вправо или влево относительно корпуса до полного снятия (рис.1);
- б) снять подобным способом решетки;
- в) снять кожуха.

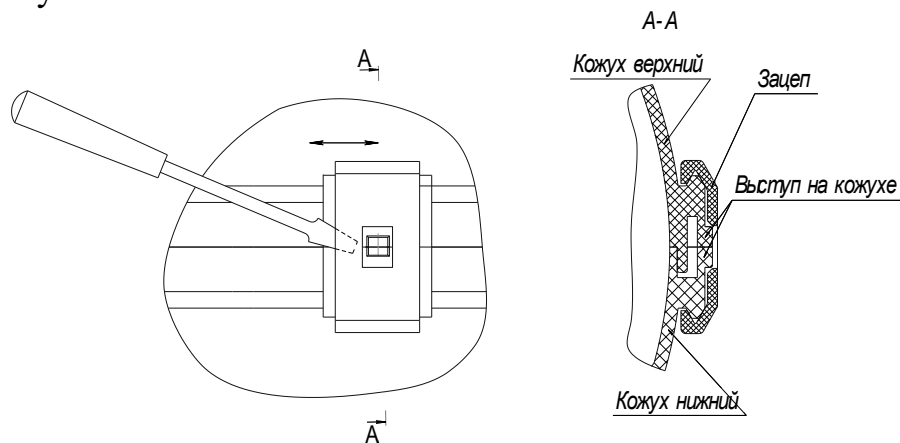


Рис.1- Снятие зацепа с корпуса нагревателя.

- отсоединить контакты от блока управления (1 - контакты свечи, 2 - контакты датчика, 3 - контакты НВ);

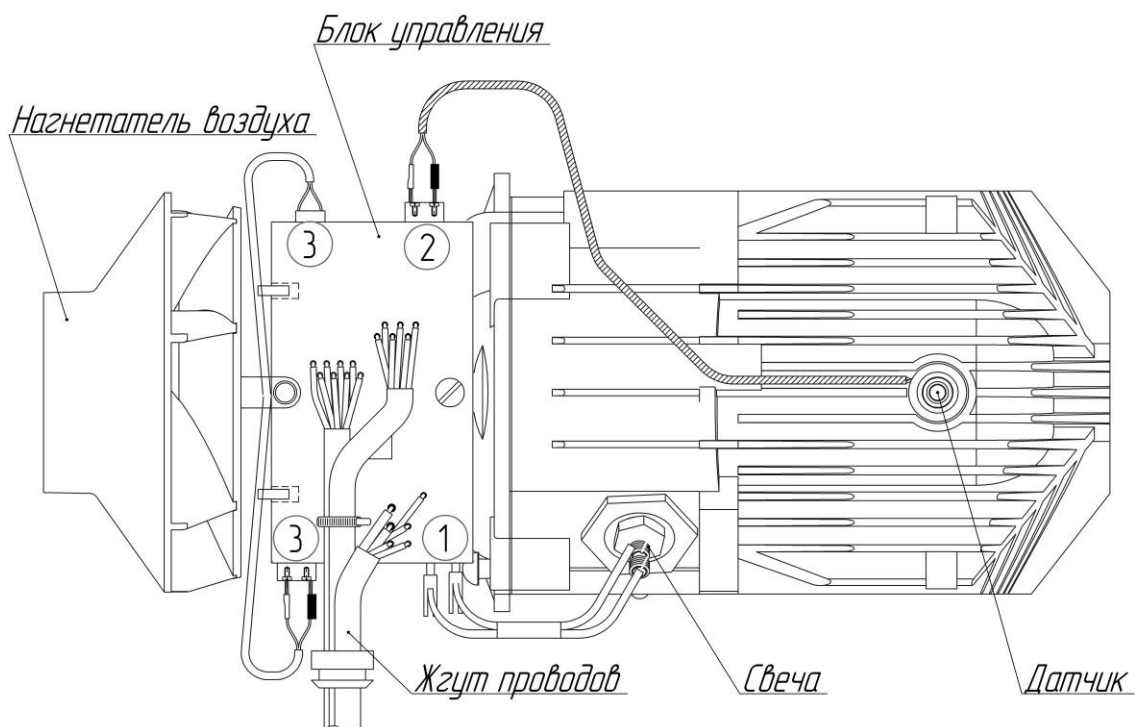


Рис.2 – Нагреватель.

- вывернуть свечу и втулку (ключом S=27 удерживать втулку, ключом S=12 вывернуть свечу)

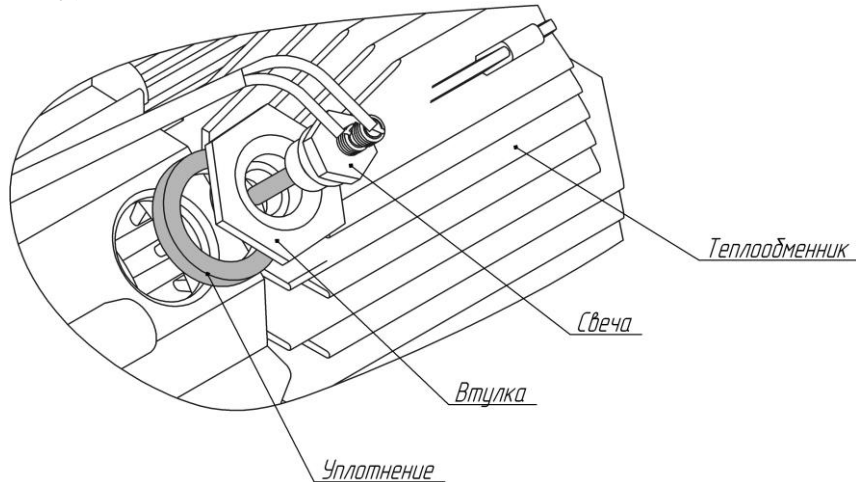


Рис. 3 – Свеча с монтажным комплектом

- отвернуть винт крепления БУ и демонтировать его;
- вывернуть винты крепления НВ к теплообменнику и отсоединить НВ;
- отвернуть винты крепления экрана к КС, отвернуть винты крепления КС к теплообменнику, снять КС;

4.2. – Демонтаж и разборка PLANAR-4DM2

- снять нагреватель с ТС;
- отвернуть винты крепления свечной крышки, отвернуть винты крепления кожухов, снять кожуха;
- разъединить свечной разъем и другие контакты от блока управления;
- отвернуть винт крепления блока управления и демонтировать его;
- вынуть свечу из втулки и вывернуть втулку;
- вывернуть винты крепления НВ к переходнику и отсоединить НВ;
- отвернуть винты (внутри корпуса переходника) крепления переходника к теплообменнику и снять переходник;
- отвернуть винты крепления КС к теплообменнику.

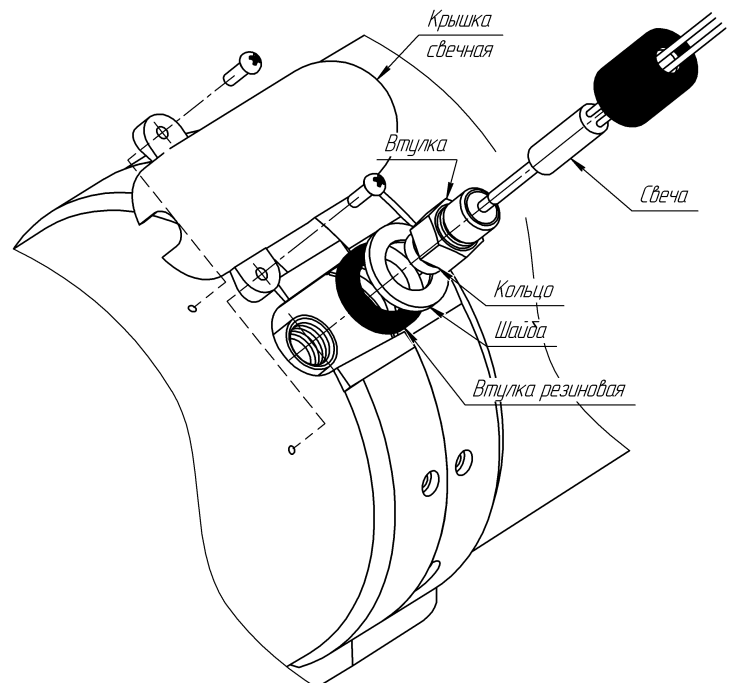


Рис.4 – Свеча с монтажным комплектом.

4.3. – Демонтаж и разборка PLANAR-44D

- снять нагреватель с ТС;
- снять верхний и нижний кожухи (рис.1);
- отсоединить контакты от БУ, отвернуть винт крепления БУ, демонтировать;
- вывернуть свечу;
- вывернуть винты крепления НВ к переходнику и демонтировать НВ;
- отвернуть винты крепления переходника к теплообменнику и демонтировать переходник вместе с КС;
- отвернуть винты крепления КС к переходнику.

4.4. – Демонтаж и разборка PLANAR-8DM

- снять нагреватель с ТС;
- отвернуть винты крепления свечной крышки и блока управления;
- отсоединить все контакты от БУ, демонтировать БУ;
- отвернуть винты крепления кожухов, демонтировать их;
- ослабить хомут, удерживающий заглушку свечи, вывернуть свечу;
- отвернуть винты крепления НВ от переходника, демонтировать НВ;
- отсоединить КС с переходником от теплообменника (отвернуть гайки по периметру переходника);
- отвернуть винты крепления КС к переходнику.

5 Ремонт и замена составных частей отопителей.

5.1 Назначение, демонтаж и замена свечи накаливания.

Свеча накаливания обеспечивает воспламенение топливной смеси во время запуска отопителя. Демонтаж и замену свечи производить согласно разделу 5.

Изделие	Рабочее напряжение свечи	Рабочее напряжение нагревателя
типа PLANAR-2D типа PLANAR-4DM2 типа PLANAR-44D	9V	12V
	18V	24V
типа PLANAR-8DM	12V	12V
		24V

Проверку работоспособности производить следующим образом:

Вывернуть свечу из втулки, подключить её к БУ и запустить отопитель. Обратить внимание, как накаливается свеча, она должна начинать калиться от торца до середины тэна. Если тэн калится с середины или от торца и до основания, то свеча – неисправна.

Если свеча калится слабо, то проверьте напряжение, выдаваемое БУ на свечной разъем. Напряжение питания должно быть $\approx 9, 12, 18V$ (в зависимости от изделия). Если показания напряжения питания не соответствуют, то замените БУ. Если после замены блока управления отопитель будет работоспособен, то снятый БУ считается неработоспособным.

Если свеча не калится, то проверьте её работоспособность. Для этого разъедините свечной разъем и подключите свечу к источнику постоянного тока с напряжением 9, 12, 18V (в зависимости от свечи) и через 30 сек замерьте потребляемый ток.

Потребляемый ток должен быть в пределах от 5,2 до 6,78А (для **9V**), от 3 до 5,2А (для **12V**) и от 2,5 до 3,4 (для **18V**). Время испытания – не более 90 сек. Время между включениями – не менее 180 сек.

Если свеча не отвечает какому-либо из перечисленных выше требований, то её необходимо заменить. При замене свечи монтаж производится в обратной последовательности, перед монтажом необходимо убедиться в целостности резиновых уплотнений.

Если свеча исправна, проверьте провода и контакты проводов на блоке управления. Если контакты чистые, следует заменить БУ на заведомо исправный и повторить запуск. Если после замены БУ отопитель будет работоспособен, то снятый БУ считается неработоспособным и подлежит замене.

5.2 Назначение, демонтаж и замена свечной сетки

Сетка предназначена для равномерной подачи топлива в КС. При замене или проверке свечи необходимо проверять сетку на наличие нагара или засорения. При обнаружении нагара сетку необходимо заменить. При извлечении сетки она, в большинстве случаев, портится и не подходит для повторного использования. Установку сетки в КС производить с помощью оправки (рис. 6) согласно рис.5 до упора (сетка должна коснуться испарителя в камере сгорания). Перед установкой сетки в штуцер необходимо прочистить отверстие «А», расположенное на цилиндрической поверхности свечного штуцера (от возможного засорения). Отверстие в экране сетки должно быть развернуто от топливной трубки на $\approx 45^\circ$.

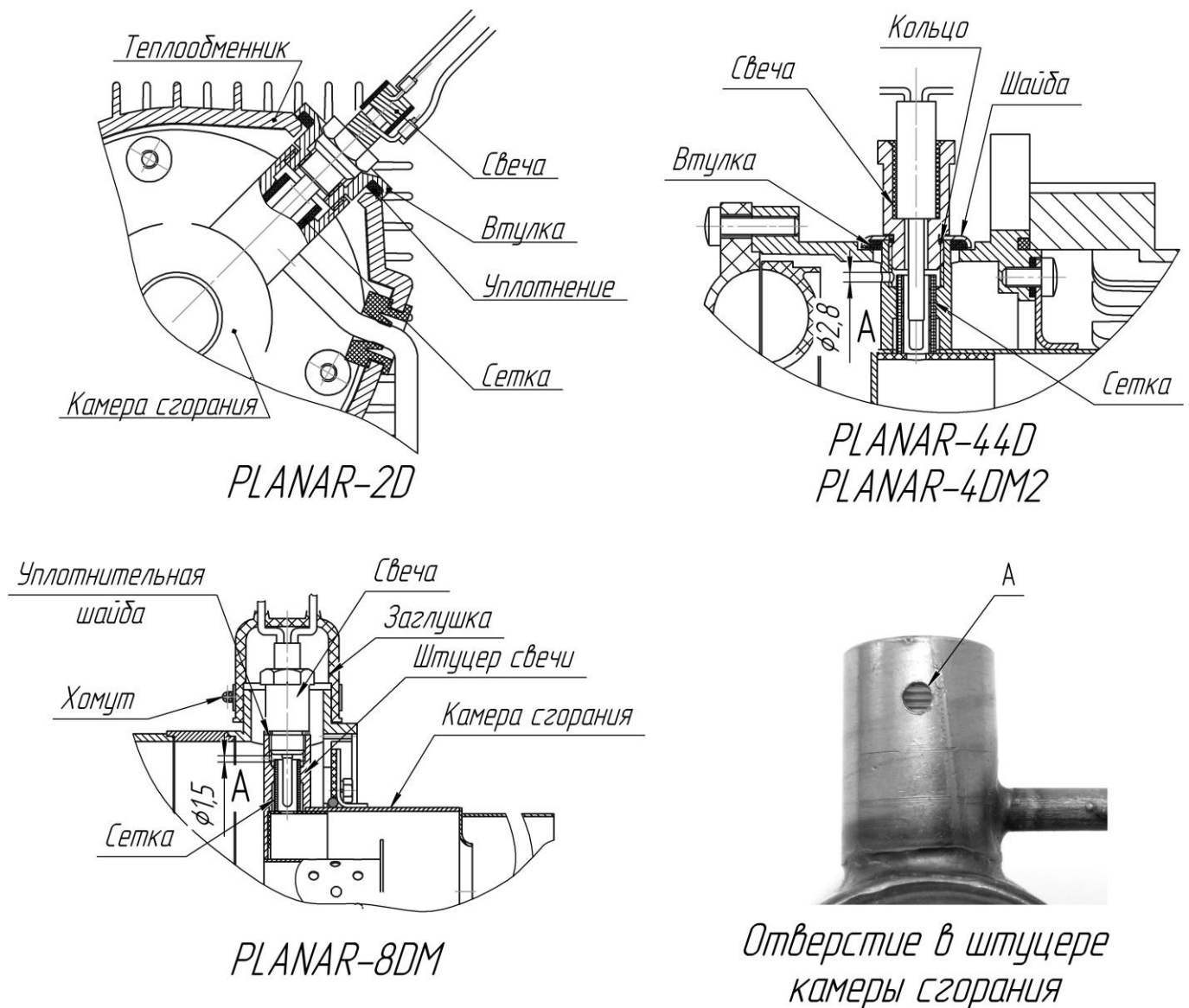
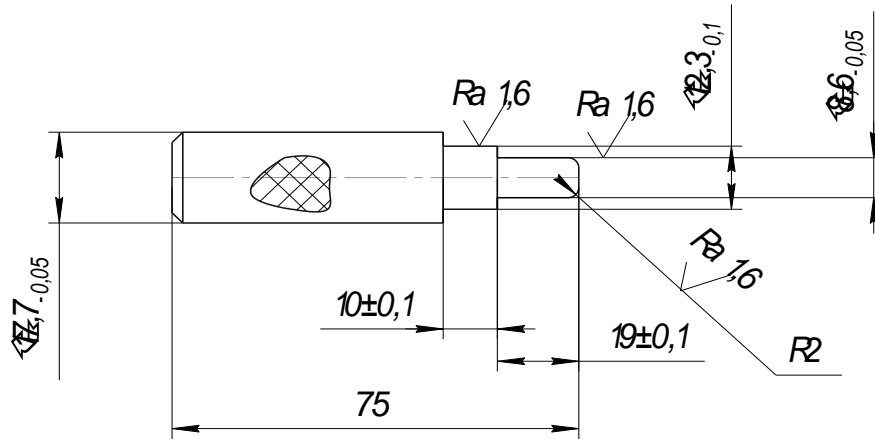


Рис. 5- Схема установки свечи и сетки в штуцер камеры сгорания



1. *Материал. Сталь 40ХН ГОСТ 4543-71 и т.п.*
2. *HRC 45.....50*

Рис. 6 - Размеры оправки.

**Внимание ! Сетка должна устанавливаться с натягом до упора.
 При установке сетки не до упора возможны сбои при запуске отопителя.**

**ЗАПРЕЩАЕТСЯ ДОСЫЛАТЬ СЕТКУ В ШТУЦЕР КАМЕРЫ СГОРАНИЯ
 ПРИ ПОМОЩИ ВТУЛКИ ИЛИ СВЕЧИ.**

5.3 Назначение, демонтаж и замена датчика перегрева.

5.3.1 Биметаллический датчик перегрева.

Датчик перегрева (рис.7) служит для контроля температуры нагрева теплообменника. При достижении теплообменником температуры свыше 250 °С происходит выключение отопителя. Поводом для замены может служить отключение отопителя при температуре теплообменника ниже 250°С или по причинам, указанными в таблице 2.

Если при включении или во время работы отопителя появляется ошибка «Перегрев» то:

1. Проверить целостность изоляции проводов.
2. Проверить чистоту и надежность крепления электрических контактов проводов, идущих от БУ к датчику перегрева.
3. Проверьте датчик температуры на КЗ. В холодном (меньше 250°С) состоянии датчик замкнут и показывает «КЗ». Если этого не происходит – замените датчик.
4. Замените датчик перегрева на заведомо исправный и проверьте работоспособность отопителя. Если с новым датчиком причина неисправности отопителя будет устранена, то снятый датчик считается неработоспособным и подлежит замене.
5. Проверьте БУ. Замкните между собой контакты проводов, идущие от БУ к датчику перегрева (рис.7а), запустите отопитель.
 - Если появилась ошибка «Перегрев» – БУ неисправен. Замените БУ.
 - Если отопитель работает нормально – разъедините замкнутые провода. Пульт управления должен показать ошибку «Перегрев». Если ошибка не появилась – БУ неисправен. Замените БУ.

Демонтаж производить согласно разделу 4.

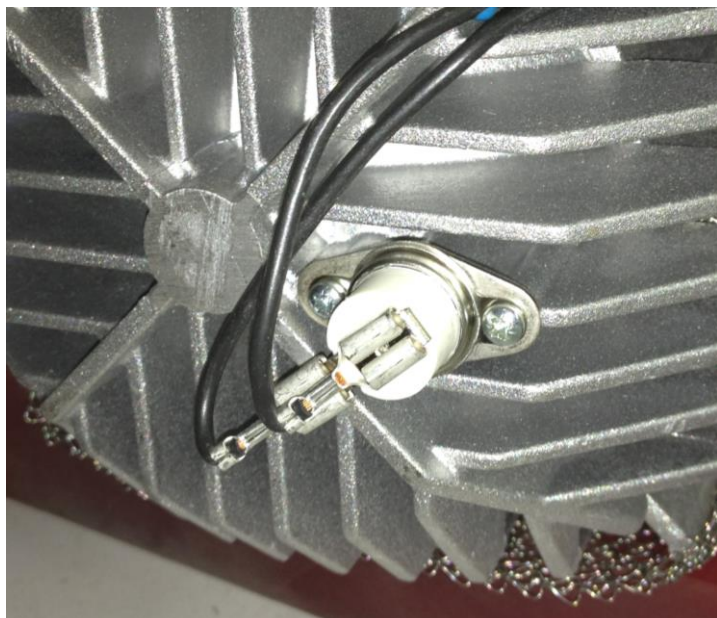


Рис.7 – Датчик перегрева



Рис.7а – Замкнутые провода

При замене датчика перегрева его монтаж производить в обратной последовательности.

При налете грязи или масла на контактах удалить чистой ветошью, смоченной в бензине. При обнаружении нагара на рабочей поверхности контактов зачистить их мелкой шкуркой, протереть бензином и поджать контакты.

5.3.2 Термопарный датчик перегрева.

С ноября 2015г отопители PLANAR-44D и PLANAR-8DM комплектуются термопарным датчиком перегрева. PLANAR-2D комплектуется данным датчиком постоянно.

Датчик, установлен на теплообменник, представляет собой кольцо с вмонтированной термопарой, с двумя выводами. Для отопителей типа PLANAR-2D он выполняет функции датчика перегрева и индикатора пламени (рис.8). Во время работы, датчик контролирует температуру теплообменника. При достижении теплообменником температуры свыше 250°C происходит автоматическое выключение отопителя. Поводом для замены может служить отключение отопителя по причинам, указанными в таблице 2.

Демонтаж производить согласно разделу 4. Если необходимо демонтировать датчик с нагревателя, то необходимо снять стопорную шайбу и демонтировать датчик (рис.8).

При замене датчика перегрева монтаж производить в обратной последовательности. Стопорную шайбу необходимо заменить на новую.

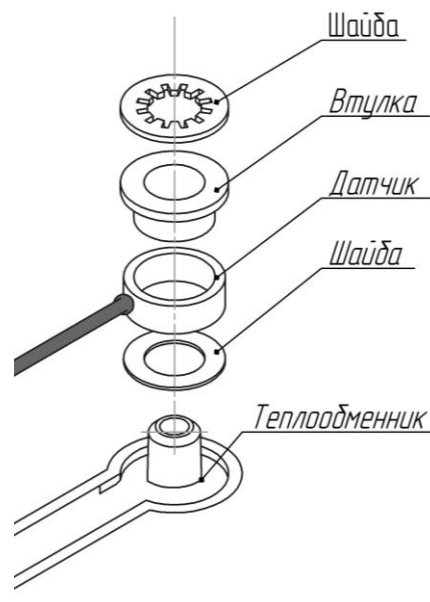


Рис.8 – Датчик перегрева (термопара)

Проверить тестером датчик на обрыв. Если есть обрыв, то датчик неисправен;

Проверить сопротивление изоляции между выводами и корпусом. Сопротивление должно быть не менее 100 МОм при напряжении 100В. Окружающая температура при замере сопротивления должна быть от 15 до 35°C, относительная влажность не более 80%. Если сопротивление изоляции не соответствует данному требованию, то датчик необходимо заменить.

Проверьте канал датчик блока управления. Вместо датчика установите перемычку (рис.9). Если при запуске отопителя не возникает код неисправности, то БУ исправен. Выключите отопитель и уберите перемычку.

Если ошибка появляется во время работы отопителя, то, возможно, в спаяе термопары датчика есть трещина (обрыв). Выявить неисправность можно двумя методами:

1. отсоединить контакты проводов датчика от разъема блока управления, подсоединить контакты к мультиметру (к контактам измерения температуры) и нагреть датчик, например, зажигалкой. Должен наблюдаться плавный рост температуры. Если температура изменяется скачками или её значение станет начальным, то датчик поврежден. При этом, после охлаждения обрыв может исчезнуть.

2. отсоединить датчик от нагревателя, измерить напряжение, вырабатываемое датчиком при нагреве. Величина напряжения при температуре корпуса датчика +100°C (температура кипящей воды) должна быть около 3 милливольт. На выводе, помеченном красным, должно быть напряжение положительной полярности относительно вывода, помеченного черным.

Проверьте полярность подключения датчика к БУ (провод с черной меткой соединен с контактом разъема БУ, помеченным черной точкой). Проверить правильность маркировки можно с помощью магнита. Контакт провода с черной меткой магнитится. При необходимости поменяйте местами контакты датчика в разъеме блока управления.

В случае обрыва датчик считается неисправным и подлежит замене.

Для проверки канала датчика в БУ, вместо датчика установите перемычку (рис.9).

- Если при запуске отопителя не возникает неисправность датчика, то БУ исправен. Уберите перемычку и подключите исправный датчик.
- Если неисправность продолжает появляться, то замените БУ.

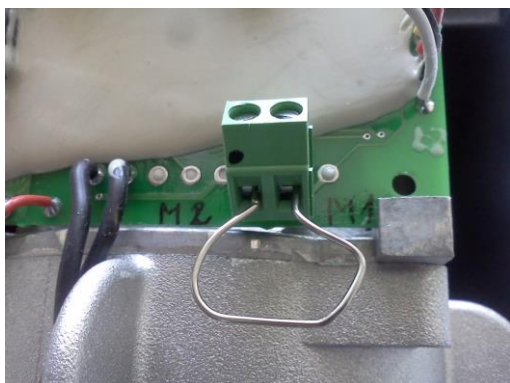


Рис. 9 – Перемычка

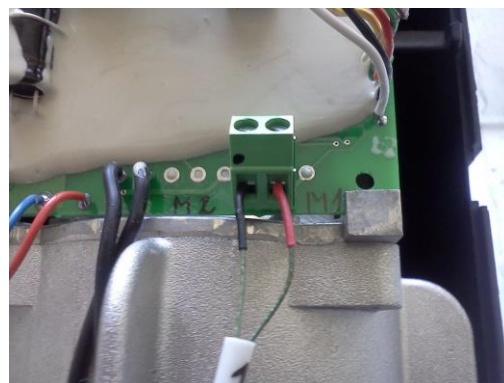


Рис. 9а – Подключение

При налете грязи или масла на контактах удалить их чистой ветошью, смоченной в бензине.

5.4 Назначение, демонтаж и замена датчиков температуры (PLANAR-8DM).

5.4.1 С января 2015г. нагреватели типа PLANAR-8DM комплектуются датчиком температуры нагретого воздуха.

Датчик установлен на выходе нагретого воздуха и подключен к разъему БУ. Демонтаж производить согласно разделу 5.

Работоспособность датчика (при подключенном питании к отопителю) можно определить по выходному напряжению.

Величина выходного напряжения при температуре 0°C – 2,73В. Напряжение увеличивается с ростом температуры. При повышении температуры на 1°C выходное напряжение увеличится на 10мВ. Сравните температуру в помещении и соответствующее ей напряжение, выдаваемое датчиком.

Если датчик выдает неверное напряжение, то датчик необходимо заменить.

Во избежание ошибки при оценке работоспособности датчика необходимо провести его замену на заведомо исправный. Если с новым датчиком причина неисправности отопителя будет устранена, то снятый датчик считается неработоспособным и подлежит замене.

При замене датчика температуры монтаж производить в обратной последовательности. Если неисправность не устранена, замените блок управления на заведомо исправный.

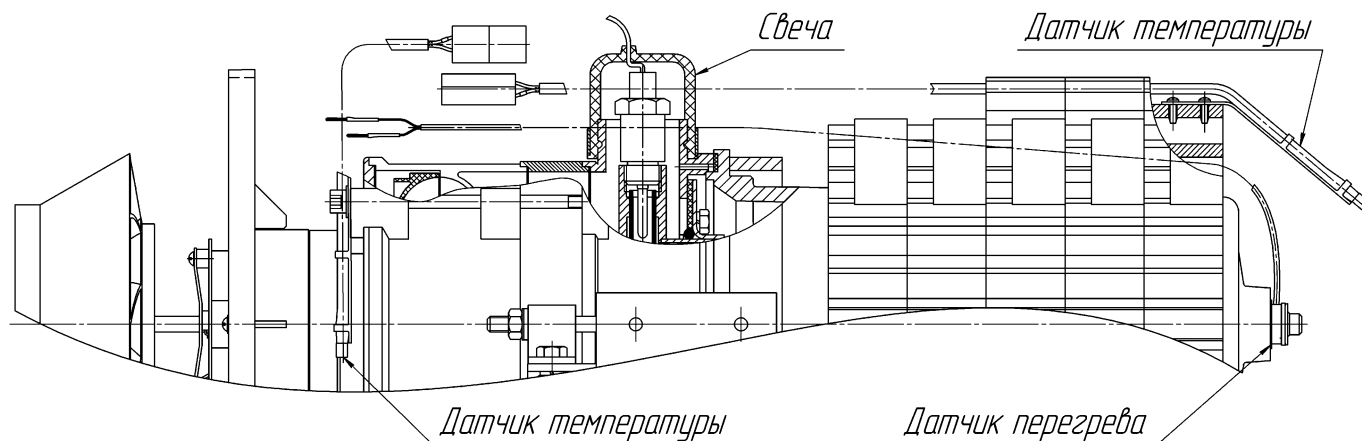


Рис.10 – Датчики.

5.4.2 С октября 2015 нагреватели комплектуются еще датчиком температуры нагреваемого воздуха.

Проверку датчика производить согласно п. 5.4.1.

5.5. Назначение, демонтаж и замена индикатора пламени.

Индикатор пламени служит для контроля наличия пламени в камере сгорания. Он представляет собой металлическую трубку с вмонтированной термопарой.

Если ошибка появляется при включении отопителя, то необходимо проверить тестером ИП на обрыв. Если есть обрыв, то ИП неисправен и подлежит замене;

Проверьте канал ИП блока управления. Вместо ИП установите перемычку (рис.9). Если при запуске отопителя не возникает код неисправности ИП, то БУ исправен. Выключите отопитель и уберите перемычку.

Проверить сопротивление изоляции между выводами и корпусом индикатора. Сопротивление должно быть не менее 100 МОм при напряжении 100В. Окружающая температура при замере сопротивления должна быть от 15 до 35°C, относительная влажность не более 80%. Если сопротивление изоляции не соответствует данному требованию, то ИП необходимо заменить.

Если ошибка появляется во время работы отопителя, то, возможно, в спае термопары ИП есть трещина (обрыв). Выявить неисправность можно двумя методами:

- 1) Вывернуть ИП, подсоединить его контакты к мультиметру (к контактам измерения температуры) и нагреть, например, зажигалкой. Должен наблюдаться плавный рост температуры. Если температура изменяется скачками или её значение станет начальным, то ИП поврежден. При этом, после охлаждения обрыв может исчезнуть.
- 2) Вывернуть ИП из корпуса, измерить напряжение, вырабатываемое ИП при нагреве. Величина напряжения при температуре корпуса ИП +100°C (температура кипящей воды) должна быть около 3 милливольт. На выводе, помеченном красной трубочкой, должно быть напряжение положительной полярности относительно вывода, помеченного черной трубочкой.

В случае обрыва ИП считается неисправным и подлежит замене.

Во избежание ошибки при оценке работоспособности индикатора пламени необходимо провести замену на исправный индикатор. Если с новым индикатором причина неисправности отопителя будет устранена, то снятый индикатор считается неработоспособным и подлежит замене.

В случае неустранения неисправности ИП проверьте полярность его подключения (провод с черной меткой соединен с контактом разъема БУ, помеченным черной точкой, рис. 7б). Для проверки правильности установки метки на проводе проверьте контакты магнитом. Контакт провода с черной меткой магнитится.

5.6 Назначение, демонтаж и замена нагнетателя воздуха.

Нагнетатель воздуха (рис.11) состоит из электродвигателя с улиткой. На валу электродвигателя со стороны улитки устанавливается крыльчатка (для подачи воздуха в камеру сгорания), а с другой стороны – вентилятор (для подачи нагреваемого воздуха).

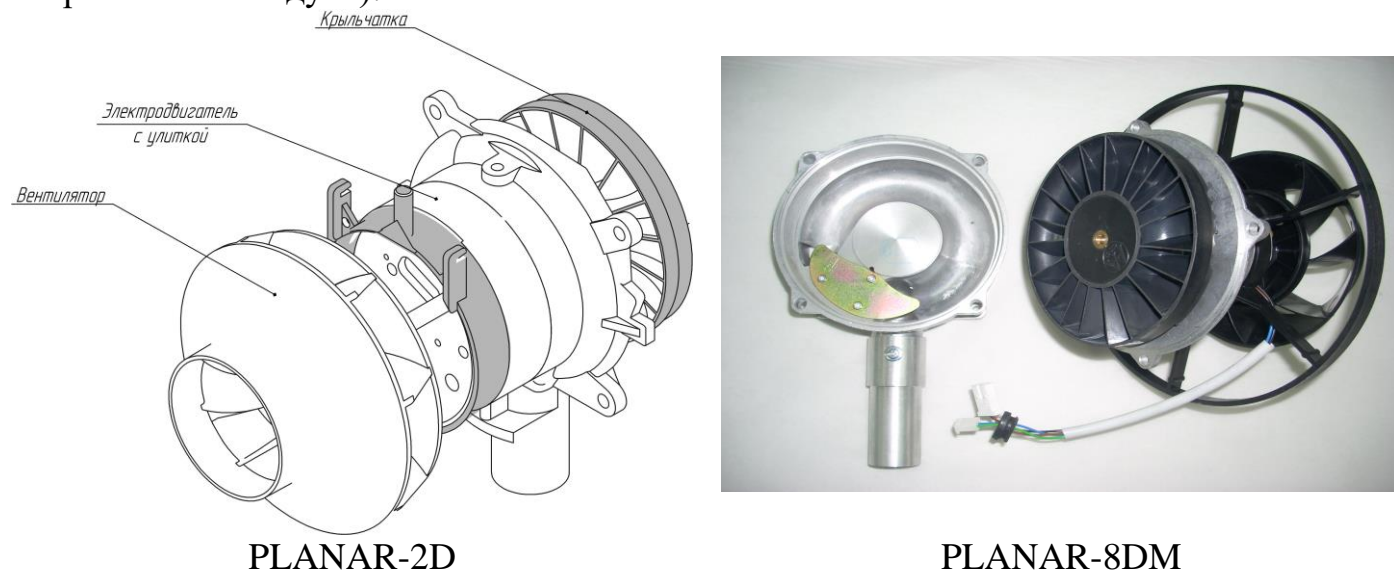


Рис.11 – Нагнетатель воздуха

В кольцевом канале улитки при вращении крыльчатки формируется поток воздуха который поступает в камеру сгорания для обеспечения горения, а также производит продувку камеры сгорания для охлаждения и удаления оставшегося топлива и влаги перед началом и после окончания процесса горения.

Вентилятор создает поток воздуха, который, проходя через радиаторы теплообменника во время работы отопителя, нагревается и поступает в салон автомобиля или помещение ТС.

Для определения неисправности необходимо:

- 1) Проверить чистоту контактов подключения НВ к БУ;
- 2) Проверить работоспособность НВ. Для этого при помощи перемычки, тонкой проволоки или провода кратковременно замкнуть контакт синего провода (белая колодка, ШИМ) на контакт черного провода (рис.12). При этом к отопителю должно быть подведено питание, но он не должен быть включен. Если вентилятор начал вращаться - НВ исправен.

- 3) Проверить НВ на отсутствие «мертвых точек». Для этого, изменяя положение вентилятора и замыкая контакт синего провода на черный (рис.12), проверить из всех ли положений запускается НВ. Если есть «мертвые точки» - НВ неисправен.

4) Проверьте исправность канала измерения оборотов. Для этого замкните контакты синего и черного проводов (рис.12) и на зеленом проводе цифровым тестером замерьте частоту импульсов. Пока НВ набирает обороты – частота импульсов должна возрастать. Разомкните контакт. НВ начнет сбавлять обороты, и частота импульсов начнет снижаться. Если какое-нибудь из этих условий не выполняется, то НВ – неисправен.

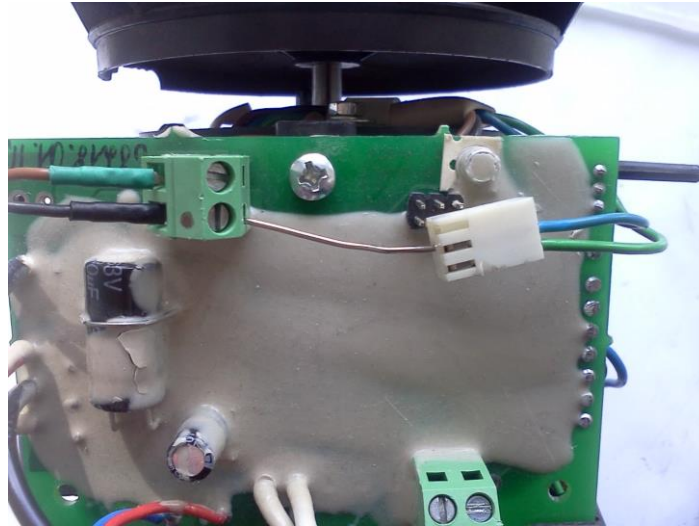


Рис.12 – Подключение сигнала управления (ШИМ) двигателя для проверки

При выходе из строя электродвигателя, или крыльчатки, (крыльчатка задевает за улитку) необходимо **полностью заменить нагнетатель воздуха на новый.** Если с новым НВ неисправность не устранена, проверьте БУ.

5.7 Назначение, демонтаж и замена блока управления.

БУ обеспечивает управление отопителя совместно с пультом.

БУ выполняет следующие функции:

- а) начальную диагностику (проверку исправности) узлов отопителя при запуске;
- б) диагностику узлов отопителя во время всей работы;
- в) включение отопителя;
- г) выключение отопителя:
 - по команде от пульта;
 - при потере работоспособности одного из контролируемых узлов;
 - при выходе параметров за допустимые пределы (температуры, напряжения);
 - при срыве пламени в камере сгорания.

При определении неисправности БУ необходимо убедиться, что соединительные провода и разъемы отопителя исправны. Исправен так же и пульт управления. Замените БУ на заведомо исправный. Если после замены БУ отопитель будет работоспособен, то снятый считается неработоспособным и подлежит замене.

5.8 Назначение, демонтаж и замена камеры сгорания.

Камера сгорания испарительного типа предназначена для сжигания топливовоздушной смеси.

Признаком выхода КС из строя является: не запуск отопителя (при всех остальных исправных элементах отопителя), снижение теплопроизводительности, прогорание корпуса или внутренних частей камеры, срыв пламени.

При выходе из строя КС ее необходимо заменить. Частично разобрать отопитель и оценить состояние КС на наличие деформации, нагара, прогорания, разрушения элементов конструкции.

При замене КС необходимо оценить состояние теплообменника. Если во время монтажа / демонтажа повреждены прокладки, то их необходимо заменить.

Особенности изделий:

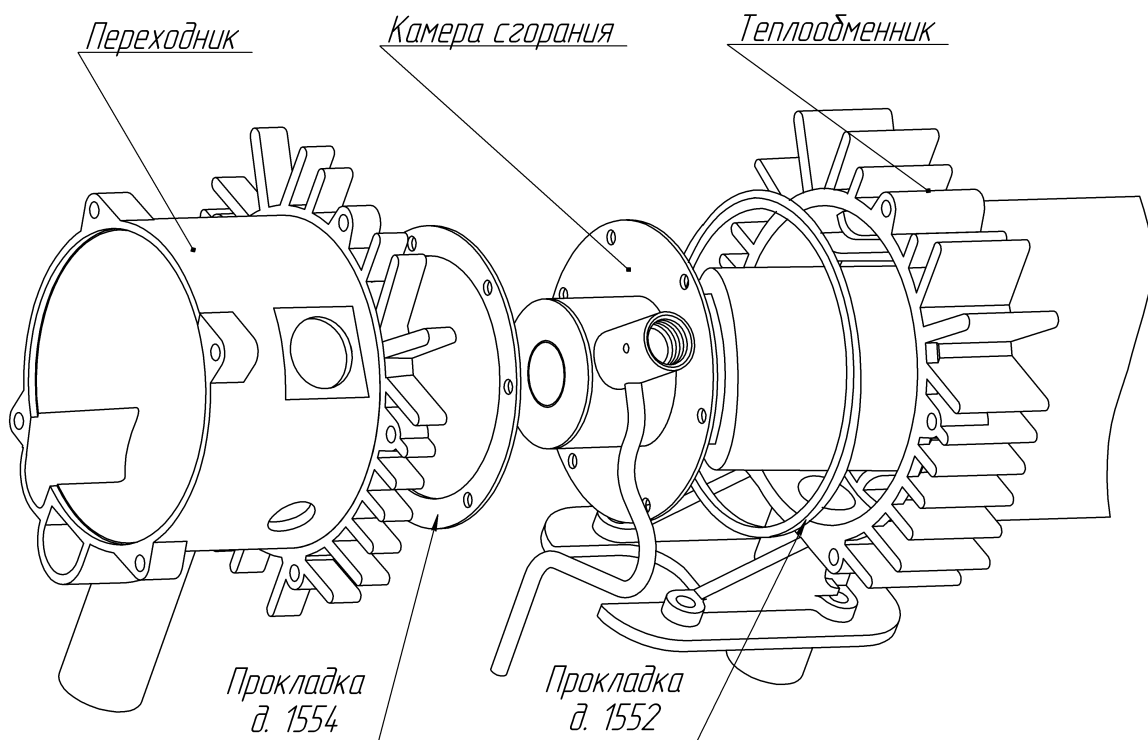


Рис.13 – Схема установки КС в PLANAR-44D

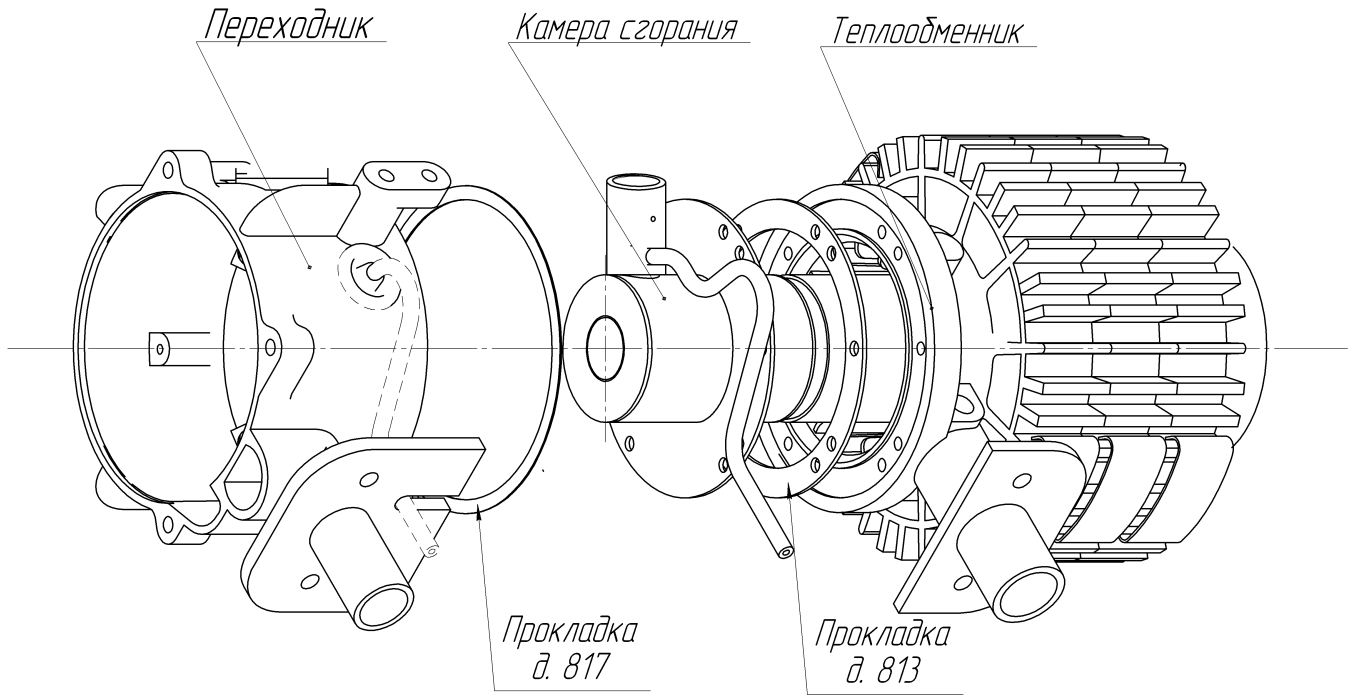


Рис.14 – Схема установки КС в PLANAR-4DM2.

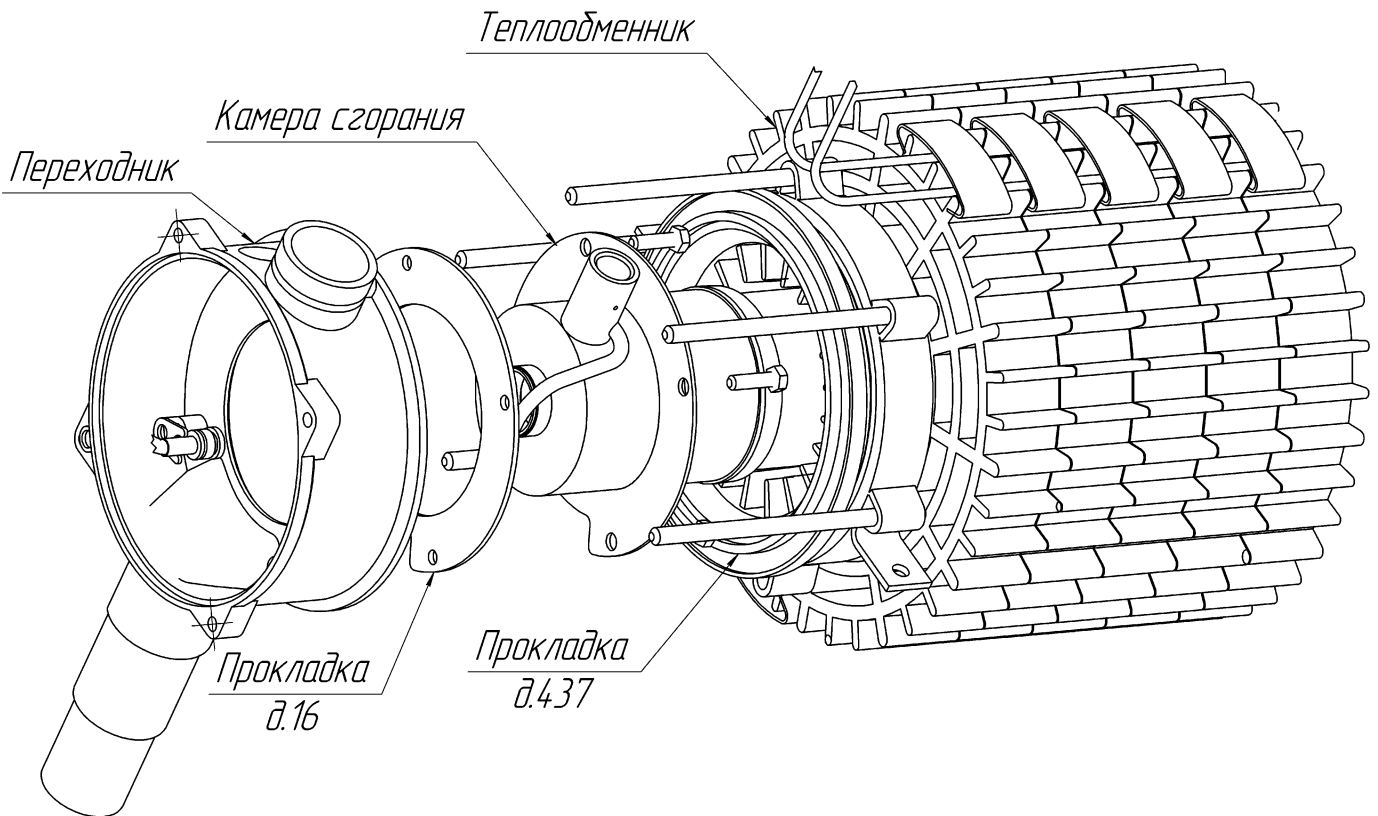


Рис.15 – Схема установки КС в PLANAR-8DM.

Отопители типа PLANAR-2D комплектовались КС двух типов.
 1 тип (до января 2015) – экран крепится напрямую к КС;
 2 тип (после января 2015) – экран крепится через втулку



Рис.16 - Втулка



До января 2015г.



После января 2015г.

Рис.15 – Камера сгорания отопителей PLANAR-2D.

5.9 Назначение, демонтаж и замена теплообменника

Теплообменник предназначен для передачи тепла от горячих газов, образовавшихся от сгорания топливовоздушной смеси в КС к радиаторам, которые в свою очередь нагревают воздушный поток, проходящий вдоль ребер радиаторов.

Неисправности, которые могут возникнуть в процессе эксплуатации теплообменника, это потеря теплопроводности, увеличение температуры выхлопных газов (более 500 °С), прогорание стенок теплообменника. Неисправности возникают по причине отложения продуктов сгорания топлива на внутренних стенках и ребрах теплообменника в результате использования некачественного топлива.

Осмотреть внутреннюю часть теплообменника, при необходимости очистить её от нагара и сажи. При замене теплообменника монтаж производится в обратной последовательности. Если во время монтажа / демонтажа повреждены прокладки, то их необходимо заменить.

5.10 Назначение, демонтаж и замена топливного насоса.

Топливный насос служит для дозированной подачи топлива в камеру сгорания. Отопители комплектуются топливными насосами «Thomas magnete». Данный насос ремонту не подлежит, заменяется на новый.

Возможные виды неисправностей топливного насоса в составе отопителя:

- а) во время запуска отопителя топливо не поступает к топливной трубке нагревателя и не прослушивается характерный стук в топливном насосе;
- б) топливный насос работает, но топливо не поступает к топливной трубке нагревателя;
- в) прерывание горения во время выхода отопителя на «max» режим работы т.е топливный насос не обеспечивает необходимую производительность.

Устранение возникших неисправностей и определение производительности ТН проводить следующим образом:

- перед устранением возможных неисправностей необходимо проверить наличие и качество топлива в баке;
- убедиться, что электропроводка и разъемы находятся в исправном состоянии;
- убедиться, что ТН при включении отопителя работает и прослушивается характерный стук от перемещения поршня внутри насоса;

Допускается снять ТН и встряхнуть для устранения возможного залипания поршня внутри насоса по причине длительного хранения или по причине невыполнения профилактических мероприятий;

Для проверки работоспособности ТН, допускается напрямую к контактам ТН кратковременно (имитируя импульсы) подключить питание, соответствующее рабочему напряжению насоса. Если услышите характерный стук, то топливный насос в рабочем состоянии;

- убедиться в герметичности топливопровода на всем протяжении от бака до ТН и от ТН до нагревателя;

Если все вышеперечисленные неисправности устранены, то необходимо топливный насос проверить на производительность. Производительность топливного насоса должна быть $6,5 \div 7,3$ мл за 100 качков. Если производительность будет меньше или больше, то топливный насос необходимо заменить.

Проверка производительности ТН осуществляется при помощи устройства подкачки топлива УПТ-4.

5.11 Назначение, демонтаж и замена пульта управления.

Пульт управления (рис.17а,) предназначен для:

- запуска и останова отопителя в ручном режиме;
- установки режима работы - по мощности или по температуре;
- индикации установленной температуры или мощности;
- индикации температуры (с датчика, встроенного в нагреватель, пульт или внешнего, если он подключен);
- индикации кода неисправности при отказах в работе отопителя.

Пульт управления (рис.17б,) предназначен для:

- Запуск отопителя на неограниченное время.
- Регулировка мощности работы отопителя.
- Регулировка температуры нагреваемого воздуха (при подключении кабинового датчика).
- Индикация состояния отопителя по светодиоиду.

Для определения работоспособности пульта необходимо нажать на любую кнопку пульта. На пульте при нажатии на кнопку засветится индикатор.



Рис. 17а – Пульт управления ПУ22



Рис. 17б – Пульт управления ПУ5

Если на пульте при нажатии кнопки индикатор не засветится, то необходимо проверить электропроводку, напряжение питания, подаваемого на пульт и электрические контакты в колодках.

При налете грязи или масла на контактах удалить чистой замшей, смоченной в бензине.

Если после устранения дефектов работоспособность пульта не возобновилась, то необходимо пульт заменить. Если с новым пультом причина неисправности отопителя будет устранена, то снятый пульт считается неработоспособным и подлежит замене. Пульт управления ремонту не подлежит, заменяется на новый.

Если после замены пульта неисправность отопителя не будет устранена, то проверьте жгут и БУ.

5.12 Назначение, определение неисправности и замена датчика кабинного. (поставляется как дополнительная опция)

Датчик кабинный (рис.18) предназначен для измерения температуры воздуха в зоне его установки и позволяет работать в режиме поддержания заданной температуры в пределах $1 \div 30^{\circ}\text{C}$.

Если датчик установлен, то по работе отопителя можно определить его работоспособность.

Если отопитель не поддерживает заданную температуру:

- замерить температуру в районе датчика и сравнить её значение со значением отображаемом на ПУ;
- замените датчик на заведомо исправный и повторите проверку.

Если с новым датчиком отопитель работает нормально, то снятый датчик считается неисправным и подлежит замене. Если с новым датчиком отопитель по-прежнему не поддерживает установленную температуру – проверьте БУ.

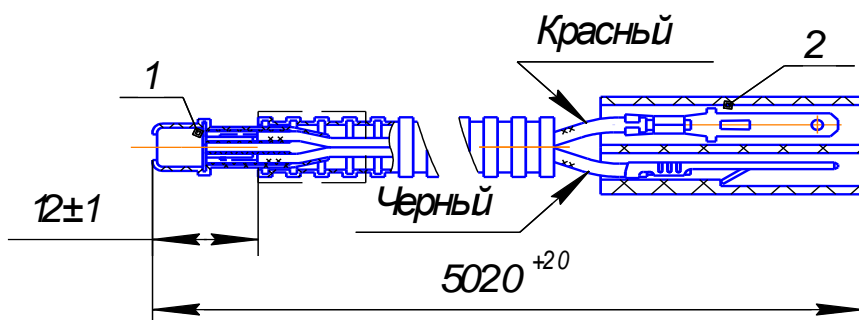


Рис. 18 – Датчик кабинный

(поз.1 –
 микросхема;
 поз.2 - колодка
 штыревая)

Работоспособность датчика (во время работы отопителя) можно определить по выходному напряжению.

Величина выходного напряжения при температуре 0°C – 2,73В. Напряжение увеличивается с ростом температуры. При повышении температуры на 1°C выходное напряжение увеличится на 10мВ.

Внимание! Кабинный датчик, если он установлен, должен быть отключен, если необходимо запустить отопитель при температуре воздуха более 30 °С.

6 Технологическое оборудование для обслуживания и ремонта.

6.1 Стенд проверки.

Для проведения работ по техническому обслуживанию и ремонту подогревателей и отопителей используется стационарный стенд контроля ДВ 1105.000 (рис.19) выпускаемый предприятием ООО «АДВЕРС».

На стенде можно провести следующие работы:

- а) произвести тестирование подогревателя и отопителя с помощью устройства диагностики и определить неисправность;
- б) произвести проверку работоспособности топливного насоса, нагнетателя воздуха, датчиков температуры и перегрева, индикатора пламени, свечи накаливания;
- в) произвести проверку работоспособности подогревателя и отопителя после ремонта.

Основные характеристики и правила работы на стенде описаны в руководстве по эксплуатации ДВ 1105.000.



Рис 19- Стенд контроля

Примечание. Применение данного стенда позволяет быстро и качественно производить ремонтные работы подогревателей и отопителей

6.2 USB адаптер.

Адаптер USB предназначен для подключения жидкостных подогревателей и воздушных отопителей к персональному компьютеру (ПК). Применяется для получения данных о состоянии подогревателя или отопителя.

Программа позволяет запускать отопители Планар через компьютер и считывать их параметры:

- номер запуска,
- текущий режим работы,
- версию программного обеспечения,
- температуру воздуха на входе в °С,
- напряжение питания в Вольтах,
- значение индикатора пламени в у.е.,
- частоту топливного насоса в Гц,
- обороты двигателя.

Более подробную информацию смотрите в руководстве по эксплуатации на USB адаптер.

7 Проверка отопителя после ремонта.

7.1 После ремонта отопителя необходимо перед установкой на автомобиль провести проверку работоспособности отопителя на стенде ДВ1105.000. (Допускается проверку отопителя производить на автомобиле, на котором он будет эксплуатироваться).

7.2 Подключив отопитель к источнику питания с напряжением 12 или 24 В (в зависимости от отопителя) и к емкости с топливом, необходимо подкачивающим устройством заполнить топливом топливопровод до нагревателя. Запустить отопитель, при этом необходимо установить с помощью пульта минимальный режим по мощности. На минимальный режим отопитель должен проработать не менее 10 минут. Изменяя с помощью пульта режим работы отопителя по мощности с минимального до максимального значения необходимо убедиться в том, что интенсивность работы отопителя увеличивается.

7.3 На максимальный режим провести замер разницы температуры воздуха между входом и выходом из нагревателя, температуру выхлопных газов и содержание окиси углерода (СО). Разница температуры между выходом и входом должна быть не менее 70 ÷ 90 °С. Температура выхлопных газов не более 500 °С. Содержание окиси углерода (СО) не более 0,1 %. После замера выключить отопитель, при этом на пульте светодиод будет мигать часто, что означает, идет процесс продувки камеры сгорания. После окончания продувки светодиод будет мигать редко, что означает отопитель не работает. После завершения работы допускается отключать электропитание и демонтировать с испытательного стенда.

Если в процессе запуска или работы отопителя по какой-либо причине произошёл сбой и отопитель выключился, то на индикаторе пульта высветится код неисправности. Возникшую неисправность устранить, а испытания повторить.

Установленный на автомобиль после ремонта отопитель необходимо проверить на работоспособность с неработающим и работающим двигателем.

Внимание! Кабинный датчик, если он установлен, должен быть отключен, если необходимо запустить отопитель при температуре воздуха более 30 °С.