

# СПИСОК ЗАПАСНЫХ ЧАСТЕЙ HYDRONIC S3 ECONOMY



**СПИСОК ЗАПЧАСТЕЙ ДЕЙСТВИТЕЛЕН ДЛЯ СЛЕДУЮЩИХ  
АВТОНОМНЫХ ВОДОНАГРЕВАТЕЛЬНЫХ ПРИБОРОВ:**

Бензиновые отопительные приборы

V 4 E – 12 V CL	20 1963 05 00 00
V 5 E – 12 V CL	20 1952 05 00 00

Дизельные отопительные приборы

D 4 E – 12 V CL	25 2694 05 00 00
D 5 E – 12 V CL	25 2652 05 00 00

## ИНФОРМАЦИЯ

### **ОПРЕДЕЛЕНИЕ КОЛИЧЕСТВА ДЛЯ ЗАКАЗА**

Для определения необходимого количества запчастей, а также ТЕ (товарных единиц) служит информация в колонках «Количество на прибор» и «Количество на ТЕ (товарная единица)».

### **КОЛИЧЕСТВО НА ПРИБОР**

Количество в этой колонке указывает, сколько соответствующих запчастей используется во всем приборе.

### **КОЛИЧЕСТВО НА ТЕ**

Количество в этой колонке указывает, сколько соответствующих запчастей содержится в одной товарной единице.

### **№ ПО КАТАЛОГУ**

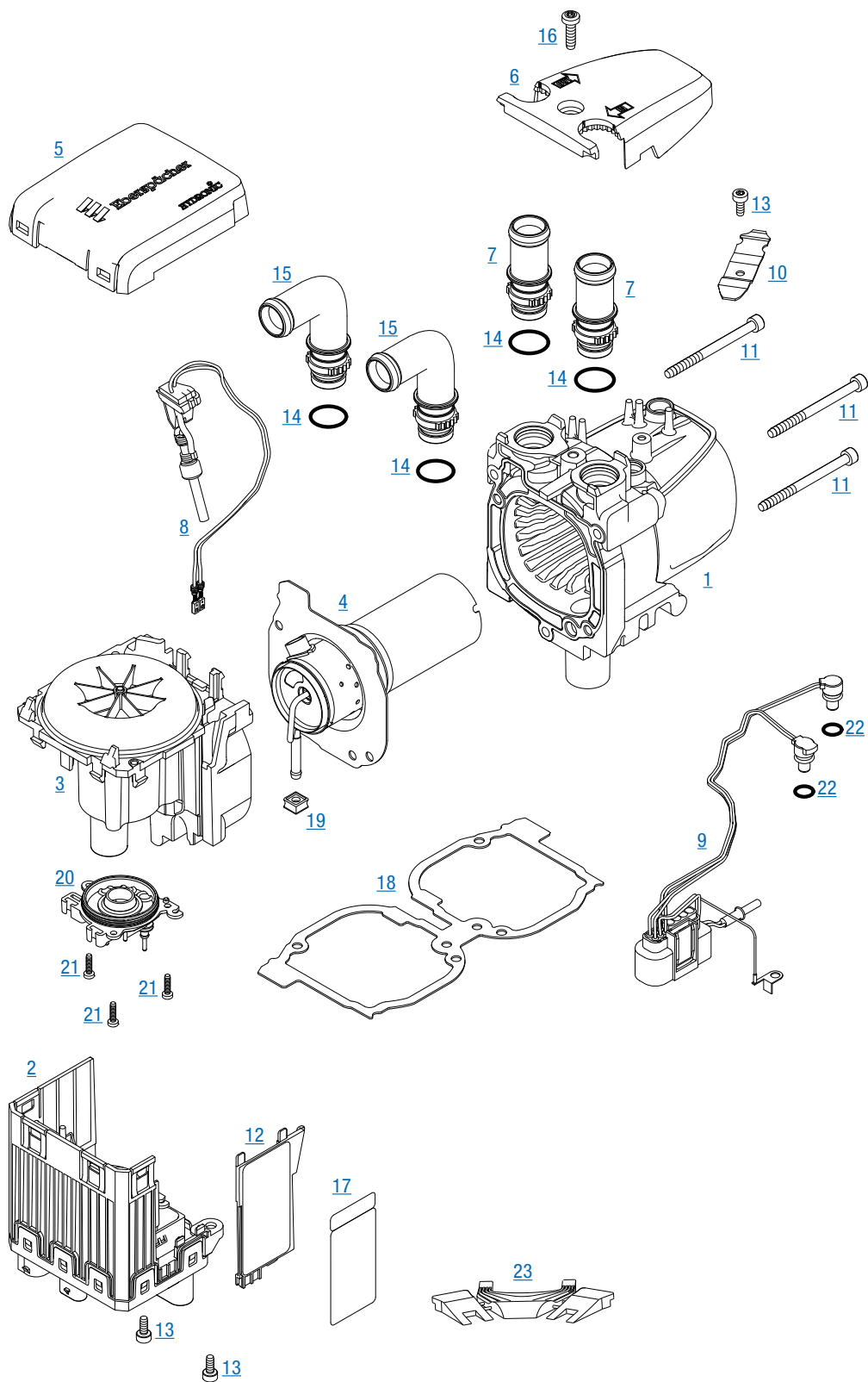
Номер по каталогу привязан к ТЕ.

# СОДЕРЖАНИЕ

KAPITEL	KAPITELBEZEICHNUNG	KAPITELINHALT	SEITE
1	Heizgerät	Ersatzteilgrafik	4
		Ersatzteilliste	5
2	Elektrik und Kraftstoffführung Montage, Wasser- und Verbrennungsluftführung	Ersatzteilgrafik	9
		Ersatzteilliste	10

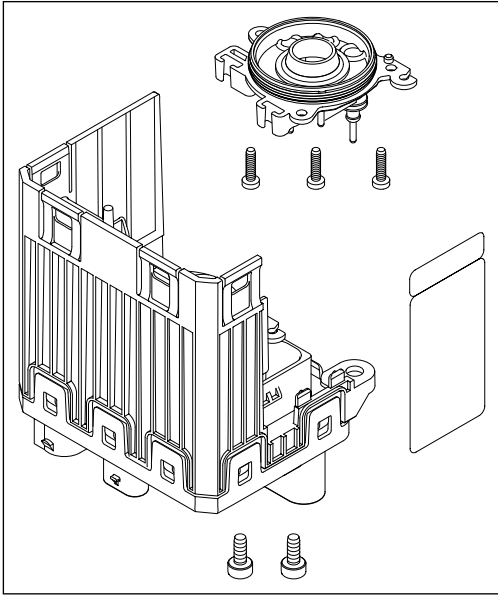
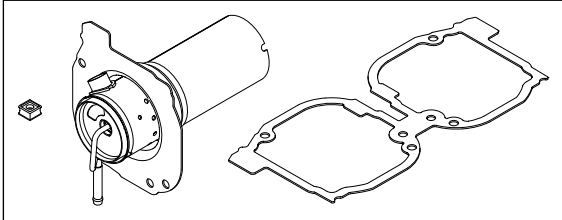
# 1 ОТОПИТЕЛЬНЫЙ ПРИБОР

## ГРАФИК ЗАПЧАСТЕЙ

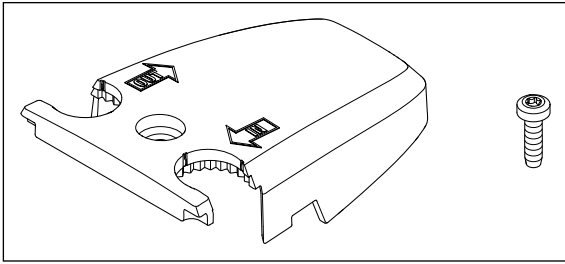
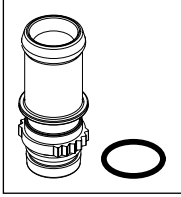
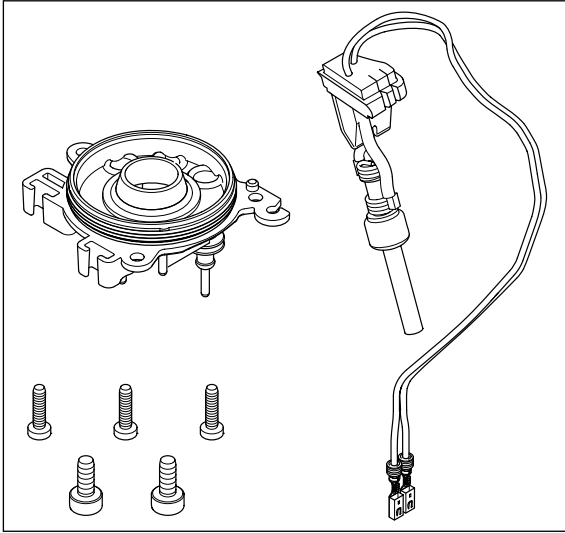


# 1 ОТОПИТЕЛЬНЫЙ ПРИБОР

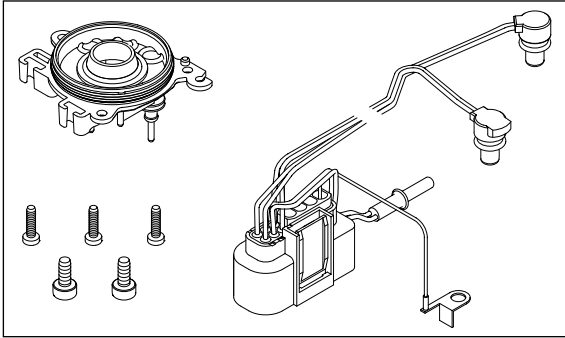
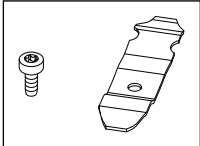
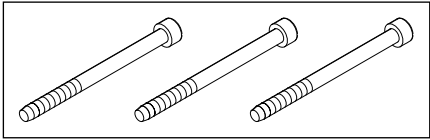
## СПИСОК ЗАПАСНЫХ ЧАСТЕЙ

№ поз.	Количество на прибор	Количество на ТЕ	Название	№ по каталогу (ТЕ)	Для прибора			
					20 1963 05	20 1952 05	25 2694 05	25 2652 05
1	1	1	Кожух и теплообменник	25 2652 01 01 00	•	•	•	•
2	1	–	Блок управления	<a href="#">см. поз. 2.1</a>				
2.1	1	1	Комплект – блок управления в состав входит: <a href="#">Поз. 2, 13, 17, 20, 21</a>	20 1952 99 50 00 25 2652 99 50 00	•	•	•	•
								
				<p><b>РЕКОМЕНДАЦИЯ</b> Для демонтажа блока управления используйте комплект для демонтажа <a href="#">Поз. 23</a>.</p>				
3	1	1	Вентилятор	25 2652 15 00 00	•	•	•	•
4	1	–	Камера сгорания	<a href="#">см. поз. 4.1</a>				
4.1	1	1	Комплект – камера сгорания в состав входит: <a href="#">Поз. 4, 18, 19</a>	20 1952 99 10 00 25 2652 99 10 00	•	•	•	•
								
5	1	1	Крышка, вентилятор	25 2652 01 00 03	•	•	•	•

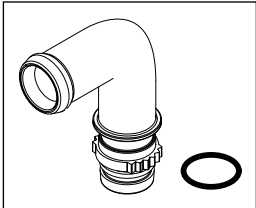
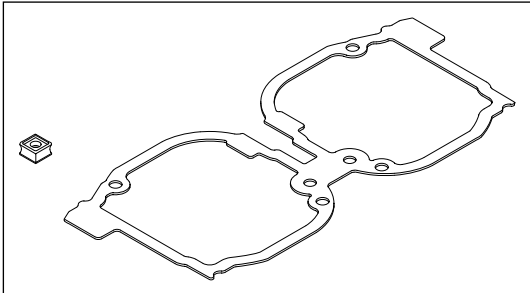
# 1 ОТОПИТЕЛЬНЫЙ ПРИБОР

№ поз.	Количество на прибор	Количество на ТЕ	Название	№ по каталогу (ТЕ)	Для прибора				
					20 1963 05	20 1952 05	25 2694 05	25 2652 05	
6	1	–	Крышка датчика	<a href="#">см. поз. 6.1</a>					
6.1	1	1	Комплект – крышка датчика в состав входит: <a href="#">Поз. 6, 16</a>	25 2652 99 01 12	•	•	•	•	
									
7	2	–	Водяной патрубок 20, прямой	<a href="#">см. поз. 7.1</a>					
7.1	1	1	Комплект – водяной патрубок 20, прямой в состав входит: <a href="#">Поз. 7, 14</a>	25 2652 99 05 01	•	•	•	•	
									
8	1	–	Электрод накаливания	<a href="#">см. поз. 8.1</a>					
8.1	1	1	Комплект – электрод накаливания в состав входит: <a href="#">Поз. 8, 13, 20, 21</a>	25 2625 99 01 06	•	•	•	•	
									

# 1 ОТОПИТЕЛЬНЫЙ ПРИБОР

№ поз.	Количество на прибор	Количество на ТЕ	Название	№ по каталогу (ТЕ)	Для прибора				
					20 1963 05	20 1952 05	25 2694 05	25 2652 05	
9	1	–	Кабельный жгут отопительного прибора	<a href="#">см. поз. 9.1</a>					
9.1	1	1	Комплект – кабельный жгут отопительного прибора в состав входит: <a href="#">Поз. 9, 13, 20, 21</a>	25 2652 99 01 02	•	•	•	•	
									
10	1	–	Прижимная пружина	<a href="#">см. поз. 10.1</a>					
10.1	1	1	Комплект – прижимная пружина в состав входит: <a href="#">Поз. 10, 13</a>	25 2652 99 00 06	•	•	•	•	
									
11	3	–	Винт М5 × 65 DIN 7500-EE	<a href="#">см. поз. 11.1</a>					
11.1	1	1	Комплект – винт М5 × 65 (3 шт.) в состав входит: <a href="#">Поз. 11</a>	25 2652 01 00 14	•	•	•	•	
									
12	1	1	Крышка, электродвигатель	25 2652 01 00 04	•	•	•	•	
13	2	–	Винт М4 × 10 DIN 7500-EE	<a href="#">см. поз. 2.1,</a> <a href="#">см. поз. 8.1,</a> <a href="#">см. поз. 9.1,</a> <a href="#">см. поз. 10.1</a>					
14	2	4	Уплотнительное кольцо 16 x 2	22 1000 70 00 19	•	•	•	•	

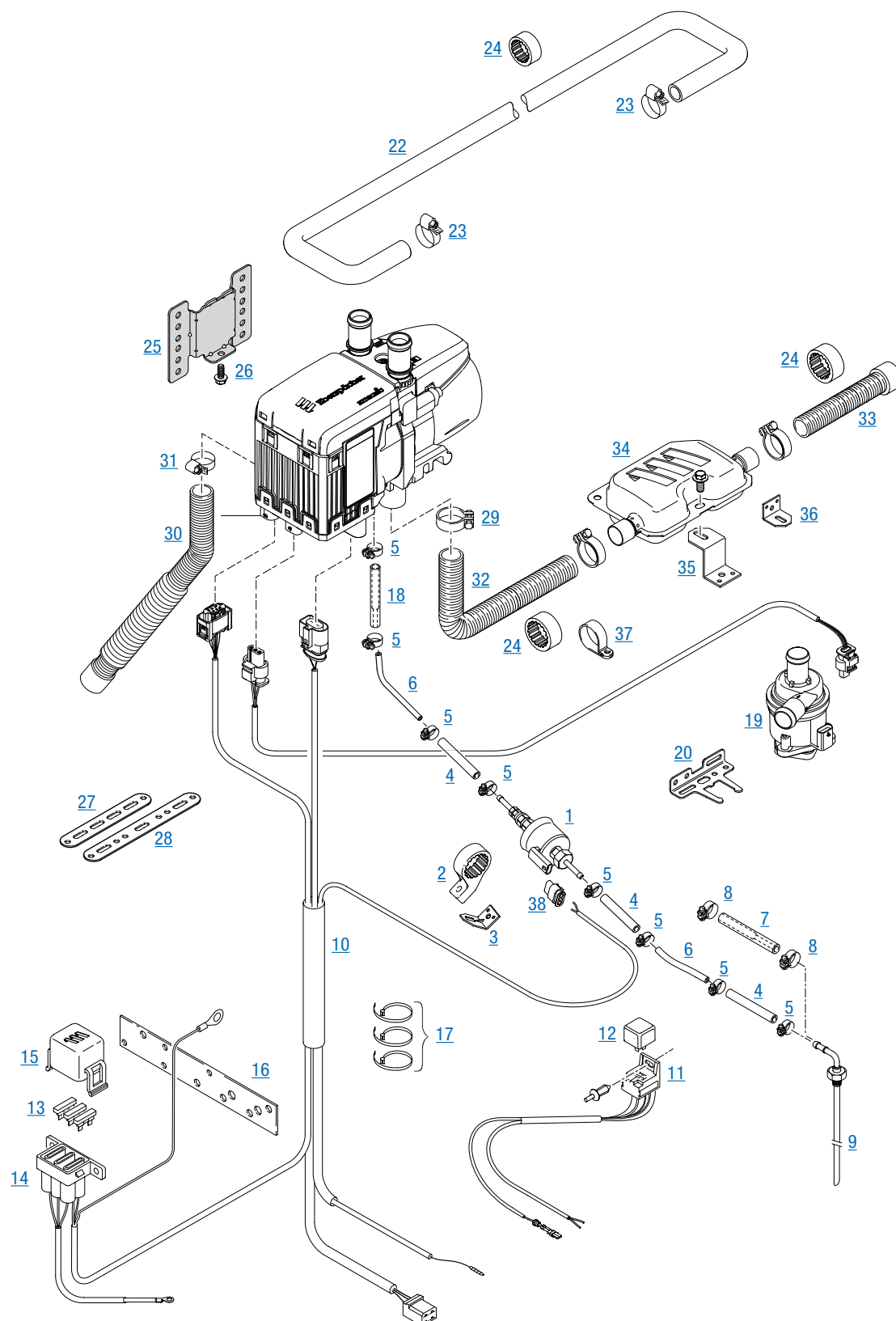
## 2 ЭЛЕКТРИКА И ПОДАЧА ТОПЛИВА МОНТАЖ, ПОДАЧА ВОДЫ И ВОЗДУХА ДЛЯ ГОРЕНИЯ

№ поз.	Количество на прибор	Количество на ТЕ	Название	№ по каталогу (ТЕ)	Для прибора				
					20 1963 05	20 1952 05	25 2694 05	25 2652 05	
15	2	–	Водяной патрубок 20, угловой	<a href="#">см. поз. 15.1</a>					
15.1	1	–	Комплект – водяной патрубок 20, угловой в состав входит: <a href="#">Поз. 15, 14</a>	25 2652 99 80 01	•	•	•	•	
									
16	1	–	Винт М5 × 18 DIN 7500-СЕ	<a href="#">см. поз. 6.1</a>					
17	1	–	Заводская табличка, запасная	<a href="#">см. поз. 2.1</a>					
18	1	–	Уплотнение, теплообменник	<a href="#">см. поз. 18.1,</a> <a href="#">см. поз. 4.1</a>					
18.1	1	–	Комплект – уплотнение в состав входит: <a href="#">Поз. 18, 19</a>	20 1952 99 01 05 25 2652 99 01 05	•	•		•	
									
19	1	–	Втулка	<a href="#">см. поз. 18.1,</a> <a href="#">см. поз. 4.1</a>					
20	1	–	Крышка электродвигателя	<a href="#">см. поз. 2.1,</a> <a href="#">см. поз. 8.1,</a> <a href="#">см. поз. 9.1</a>					
21	3	–	Винт М3 х 12 DIN 7500	<a href="#">см. поз. 2.1,</a> <a href="#">см. поз. 8.1,</a> <a href="#">см. поз. 9.1</a>					
22	2	20	Уплотнительное кольцо 7,5 х 2	25 2481 99 01 07	•	•	•	•	
23	–	1	Демонтажный комплект для блока управления	25 2652 81 10 00	•	•	•	•	



## 2 ЭЛЕКТРИКА И ПОДАЧА ТОПЛИВА МОНТАЖ, ПОДАЧА ВОДЫ И ВОЗДУХА ДЛЯ ГОРЕНИЯ

### ГРАФИК ЗАПЧАСТЕЙ



## 2 ЭЛЕКТРИКА И ПОДАЧА ТОПЛИВА МОНТАЖ, ПОДАЧА ВОДЫ И ВОЗДУХА ДЛЯ ГОРЕНИЯ

### СПИСОК ЗАПАСНЫХ ЧАСТЕЙ

№ поз.	Количество на прибор	Количество на ТЕ	Название	№ по каталогу (ТЕ)	Для прибора			
					20 1963 05	20 1952 05	25 2694 05	25 2652 05
1	1	1	Топливный дозировочный насос, 12 В	22 4550 05 00 00	•	•	•	•
2	1	1	Держатель, топливный дозировочный насос	22 1000 50 04 00	•	•	•	•
3	–	1	Держатель	20 1348 03 00 02	•	•	•	•
4	–	пог.м	Шланг	360 75 400	•	•	•	•
5	8	1	Шланговый хомут, $\varnothing$ 9 мм	10 2068 00 90 98	•	•	•	•
6	–	пог.м	Трубка, 4 × 1 DIN 73378, синяя	890 31 054	•	•	•	•
		пог.м	Трубка, 4 × 1 VW TL 524 35-A, черная	890 31 138	•	•	•	•
7	1	1	Переходный фитинг, $\varnothing$ 7,5 / 3,5 мм	22 1000 20 30 00	•	•	•	•
8	2	1	Шланговый хомут, $\varnothing$ 11 мм	10 2068 01 10 98	•	•	•	•
9	1	1	Подключение к баку, вн. диам. = 4 мм	22 1000 20 16 00	•	•	•	•
10	1	1	Кабельный жгут для отопительного прибора	25 2652 80 11 00	•	•	•	•
11	1	1	Кабельный жгут, вентилятор	22 1000 35 01 00	•	•	•	•
12	1	1	Реле, 12 В	203 00 095	•	•	•	•
13	1	1	Вставка предохранителя, 5 А	204 00 001	•	•	•	•
	1	1	Вставка предохранителя, 25 А	204 00 005	•	•	•	•
	1	1	Вставка предохранителя, 20 А	204 00 004	•	•	•	•
14	1	1	Держатель предохранителя, корпус, штепсельное гнездо	22 1000 31 06 01	•	•	•	•
15	1	1	Держатель предохранителя, крышка	22 1000 31 06 02	•	•	•	•
16	1	1	Комбинированный держатель	22 1000 51 21 00	•	•	•	•
17	–	1	Комплект кабельных стяжек	25 2526 99 80 07	•	•	•	•
			в состав входит:					
			- 10 шт., 2,5 x 100 мм					
			- 20 шт., 5,0 x 200 мм					
18	1	1	Переходник 4,5 / 3,5	25 2635 05 00 07	•	•	•	•
			Водяной насос, 12 В	25 2652 25 00 00	•	•	•	•
			Держатель водяного насоса	22 1000 51 39 00	•	•	•	•
21	1	1	Кабельный жгут, 12 В, L = 2 м	25 2652 80 15 00	•	•	•	•
22	–	1	Шланг, вода, вн. диам. = 20 мм	25 1917 80 00 01	•	•	•	•
23	–	1	Шланговый хомут, 20 – 32 мм	10 2067 02 00 32	•	•	•	•
24	–	1	Кольцо, 21 / 40	22 1000 50 10 02	•	•	•	•
25	1	1	Держатель отопительного прибора	22 1000 51 42 00	•	•	•	•

## 2 ЭЛЕКТРИКА И ПОДАЧА ТОПЛИВА МОНТАЖ, ПОДАЧА ВОДЫ И ВОЗДУХА ДЛЯ ГОРЕНИЯ

№ поз.	Количество на прибор	Количество на ТЕ	Название	№ по каталогу (ТЕ)	Для прибора			
					20 1963 05	20 1952 05	25 2694 05	25 2652 05
26	1	1	Специальный винт	25 2517 05 00 06	•	•	•	•
27	–	1	Держатель, прямой, L = 135 мм	22 9000 50 93 05	•	•	•	•
28	–	1	Держатель, прямой, L = 180 мм	22 9000 50 93 06	•	•	•	•
29	3	1	Стяжной хомут	22 1000 51 44 00	•	•	•	•
30	1	1	Впускной шумоглушитель	22 1000 40 00 10	•	•	•	•
31	1	1	Шланговый хомут, 16 – 25 мм	10 2067 01 60 25	•	•	•	•
32	1	1	Шланг отвода газов, вн. диам. = 24 мм, L = 900 мм	360 61 274	•	•	•	•
33	1	1	Шланг отвода газов, вн. диам. = 24 мм, L = 300 мм с оконечной втулкой	20 1731 80 04 00	•	•	•	•
34	1	1	Выхлопной глушитель	22 1000 40 21 00	•	•	•	•
35	1	1	Держатель глушителя, Z--образный	20 1533 88 00 07	•	•	•	•
36	1	1	Держатель глушителя, L--образный	20 1348 03 00 04	•	•	•	•
37	–	1	Хомут, ø 28 мм	152 09 010	•	•	•	•
38	1	1	Штекер дозирующего насоса	206 31 294	•	•	•	•

Eberspächer Climate Control Systems  
GmbH & Co. KG  
Eberspächerstraße 24  
73730 Esslingen  
Горячая линия: 03976 2350235  
Факс: 01805 262624  
info@eberspaecher.com  
www.eberspaecher.com

