

# Technische Information

## Einbaudokumentation Zusatz-Kit Hyundai ix35 Benzin Euro 5 / P0116

### Vorwort

Diese Technische Information gilt für die Fahrzeuge Hyundai ix35 Benzin Euro 5 - Gültigkeit siehe unten - ab Modelljahr 2012 - und später mit eingebauter Webasto-Standheizung, wenn technische Änderungen am Fahrzeug den Einbau nicht beeinflussen, unter Ausschluss jeglicher Haftungsansprüche. Je nach Version und Ausstattung des Fahrzeuges können beim Einbau Änderungen gegenüber dieser „Technischen Information“ notwendig werden.

### Gültigkeit

Hersteller	Handelsbezeichnung	Typ	EG-BE-Nr. / ABE
Hyundai	ix35	EL	e11 * 2007 / 46 * 0192 * ...

Motortyp	Kraftstoff	Leistung in kW	Hubraum in cm <sup>3</sup>
G4FD	Benzin	99	1591
G4KD	Benzin	120	1998

Fahrzeug- und Motortypen, Ausstattungsvarianten sowie Länderspezifikationen, die nicht in dieser Einbaudokumentation aufgeführt sind, wurden nicht geprüft. Ein Einbau nach dieser Einbaudokumentation kann aber möglich sein.

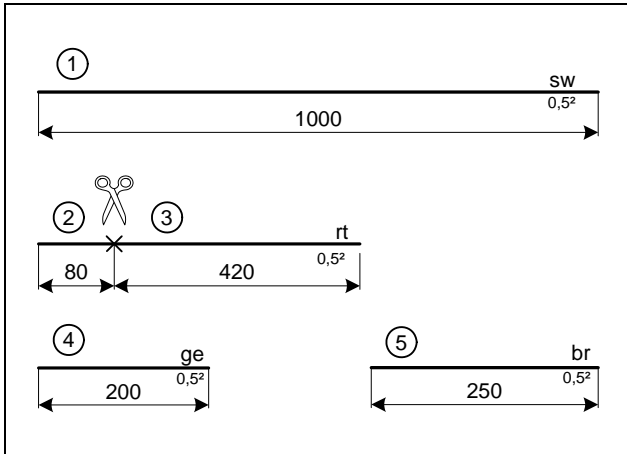
### Zusatzkit Euro 5

Menge	Bezeichnung	Bestell-Nr.:
1	Zusatz-Kit Hyundai ix35 Benzin Euro 5 / P0116	1320376A

Die entsprechenden Regeln der Technik sowie eventuelle Angaben des Fahrzeugherstellers sind beim Einbau einzuhalten.

### Allgemeine Hinweise

Der Einbau erfolgt gemäß den allgemein üblichen Regeln der Technik. Wenn nicht anders beschrieben, erfolgt die Befestigung von Leitungen und Kabelbäumen mit Kabelbindern an fahrzeugeigenen Leitungen und Kabelbäumen. Lose Leitungen isolieren und wegbinden. Stecker an elektronischen Bauteilen müssen bei der Montage hörbar einrasten!



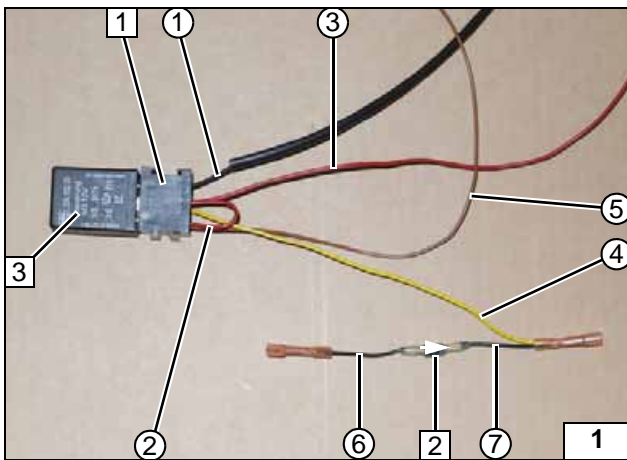
### Elektrik vorbereiten

Leitungsabschnitte behalten ihre Nummerierung im gesamten Dokument!

Leitungsabschnitt 1 in beiliegenden Isolierschlauch einziehen!



**Leitungen ablängen**

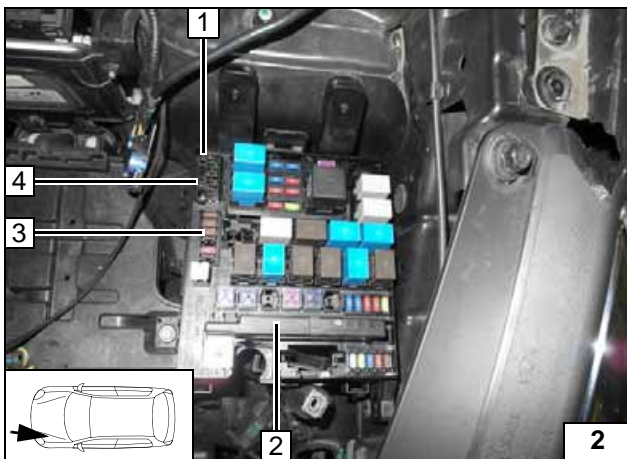


Leitungen gemäß Schaltplan an Sockel Zeitrelais 1 anschliessen. Diode D1 2 anschliessen, auf Durchflussrichtung achten. Zeitrelais 3 montieren!



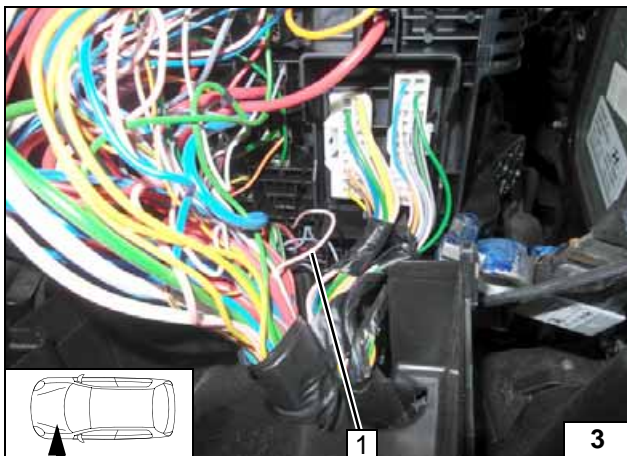
- ① Ltg. sw ZR/15
- ② Ltg. rt ZR/30 - ZR/87z
- ③ Ltg. rt ZR/87z
- ④ Ltg. ge ZR/87
- ⑤ Ltg. br ZR/31
- ⑥ Ltg. sw Diode (vormontiert)
- ⑦ Ltg. sw Diode (vormontiert)

**Kabelbaum vorbereiten**



- 1 Diagnosestecker Steckplatz Klemme 31
- 2 Sicherungs- und Relaisbox
- 3 Steckplatz Sicherung F4 7,5A
- 4 Diagnosestecker Steckplatz Klemme 30

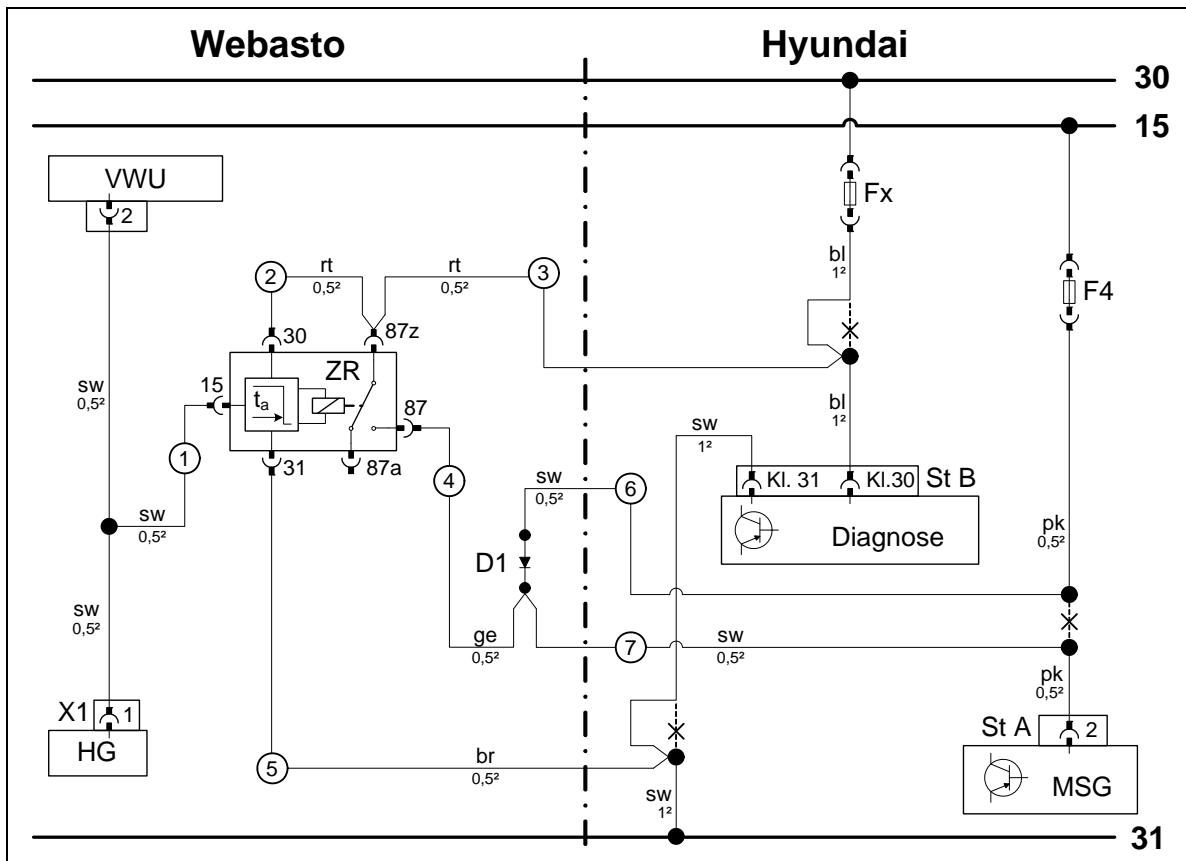
**Sicherungs- und Relaisbox öffnen**



- 1 Ltg. pk Sicherung F4 - 94-poliger Stecker Motorsteuergerät

**Leitung pk trennen**

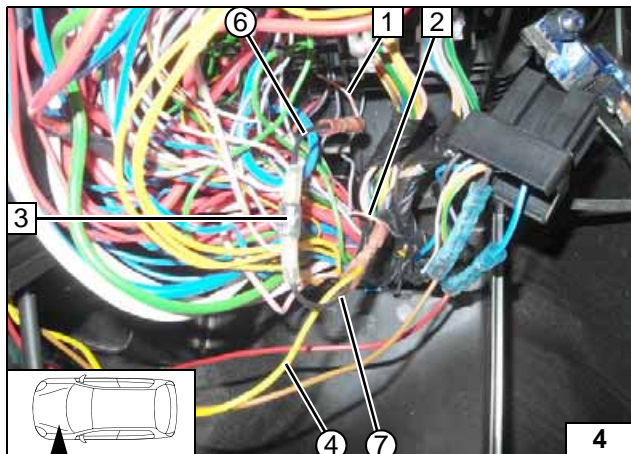
Schaltplan Zusatzkit Euro 5



Schaltplan

Bauteile Webasto		Bauteile Fahrzeug		Farben und Symbole	
VWU	Vorwahluhr	Fx	Sicherung	rt	rot
ZR	Zeitrelais	F4	Sicherung 7,5A	sw	schwarz
D1	Diode 3A	St B	Diagnosestecker	ge	gelb
HG	Heizgerät TT-C/E	St A	94-poliger Stecker MSG	bl	blau
X1	6-poliger Stecker HG	MSG	Motorsteuergerät	pk	pink
				br	braun
				X	Trennstelle
				Kabelfarben können variieren!	

Legende



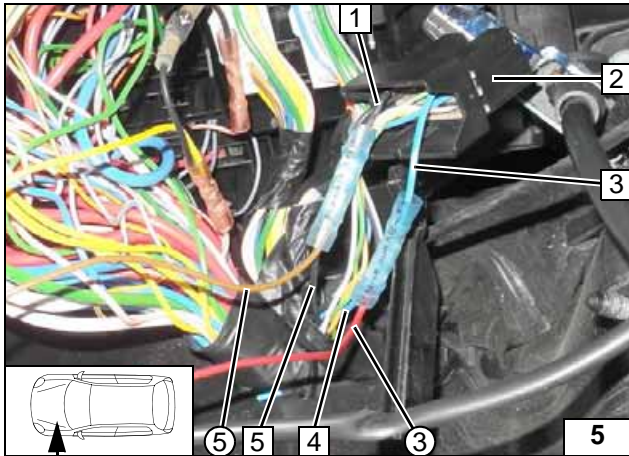
Ansteuerung Zusatzkit Euro 5

Auf Durchflussrichtung der Diode achten!

- 1 Ltg. pk Sicherung F4
- 2 Ltg. pk 94-poliger Stecker MSG Pin 2
- 3 Diode D1
- 4 Ltg. ge ZR/87 - Diode D1
- 6 Ltg. sw Diode (Anode)
- 7 Ltg. sw Diode (Kathode)

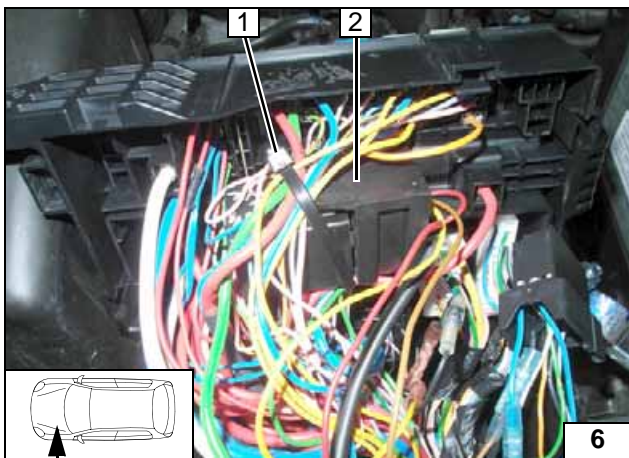


Anschluss Diode D1



- 1 Ltg. sw Diagnosestecker Klemme 31
- 2 Diagnosestecker
- 3 Ltg. bl Diagnosestecker Klemme 30
- 4 Ltg. bl Sicherung Fx
- 5 Ltg. sw Klemme 31
- ③ Ltg. rt ZR/87z
- ⑤ Ltg. br ZR/31

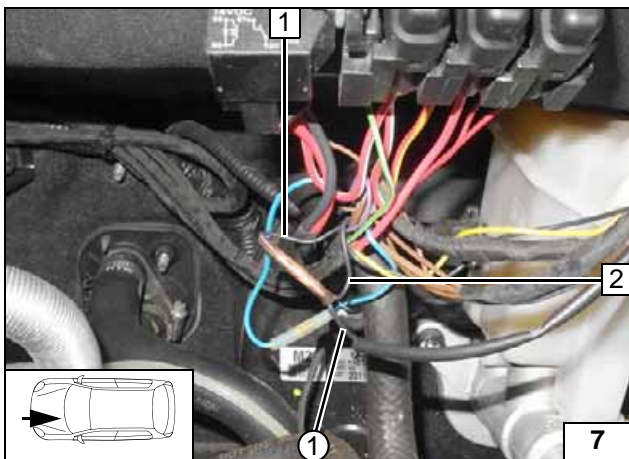
Anschluss  
Zeitrelais



Zeitrelais und Sockel 2 mit Kabelbinder 1 an fzg.eigenen Leitungen befestigen. Sicherungs- und Relaisbox schließen!



Kabel-  
baum  
befestigen



Einschaltleitung sw vom Bedienelement zum Heizgerät am Sicherungshalter trennen, ggfs. ausmessen!



Anschluss  
Heizgerät

- 1 Ltg. sw Heizgerät X1/1
- 2 Ltg. sw Vorwahluhr Pin 2
- ① Ltg. sw ZR/15 aufschleifen

### Abschließende Arbeiten

#### ACHTUNG!

Demontierte Teile in umgekehrter Reihenfolge montieren.  
Alle elektrischen Anschlüsse auf festen Sitz prüfen.  
Alle losen Leitungen isolieren und zurückbinden.



Webasto Thermo & Comfort SE  
Postfach 1410  
82199 Gilching  
Germany  
Internet: [www.webasto.com](http://www.webasto.com)  
Technical Extranet:  
<http://dealers.webasto.com>  
Nur innerhalb von Deutschland:  
Tel: 01805 93 22 78  
(14 Cent aus dem deutschen Festnetz)  
E-mail: [technikcenter@webasto.com](mailto:technikcenter@webasto.com)