

Wasser-Heizgerät

Zusatzheizung *Thermo Top Evo*



Kurz-Einbaudokumentation

Ford Mondeo

Gebälseansteuerung „Comfort“

Gültigkeit

Hersteller	Handelsbezeichnung	Typ	EG-BE-Nr. / ABE
Ford	Mondeo	CD 4 / BA7	e13 * 2001 / 116 * 0249 * ...

Motorisierung	Kraftstoff	Getriebeart	Leistung in kW	Hubraum in cm ³	MKB
2.0 TDCi	Diesel	AG	110	1997	T7CE
2.0 TDCi	Diesel	AG	132	1997	T8CC
1.5 EcoBoost	Benzin	AG	118	1499	UNCA/ UNCB/ UNCE/ UNCF
2.0 EcoBoost	Benzin	AG	176	1997	R9CB/ R9CF/ R9CH

AG = Automatikgetriebe

ab Modell 2015

Linkslenker

geprüfte Ausstattungen: Klimaautomatik

nicht geprüft: Innenraumüberwachung

Ford Mondeo

Inhaltsverzeichnis

Gültigkeit	1	Elektrik vorbereiten	4
Erforderliche Bauteile	2	Gebläseansteuerung Klimaautomatik	6
Einbauübersicht	2	Montagehinweise Klimabedienteil	7
Hinweise zur Gültigkeit	2	Gebläseansteuerung	8
Technische Hinweise	2	Bedienungshinweise „Comfort“ Klimaautomatik	11
Erläuterungen zum Dokument	3		
Vorarbeiten	3		

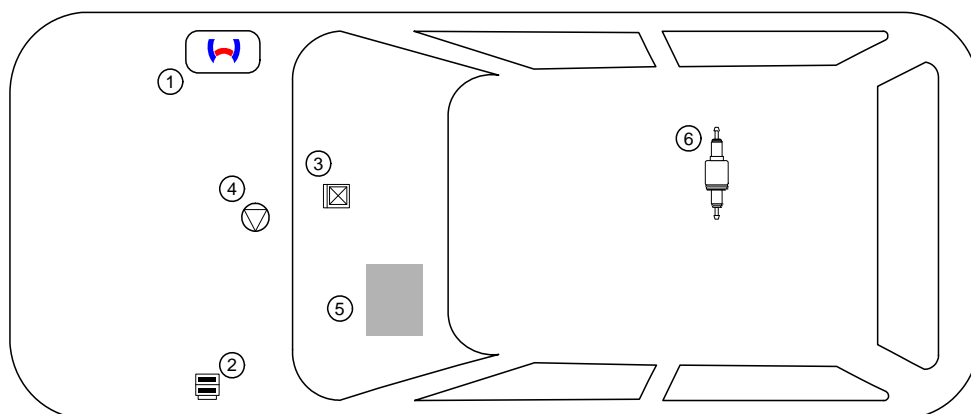
Erforderliche Bauteile

- Zusatzkit Gebläseansteuerung Ford Mondeo CCL Comfort: **1324050A**

Einbauübersicht

Legende:

1. Heizgerät
2. Sicherungshalter Motorraum
3. CCL Gateway
4. Umwälzpumpe
5. MultiControl CAR
6. Dosierpumpe



Hinweise zur Gültigkeit

Diese Einbaudokumentation gilt für die Fahrzeuge:

- Ford Mondeo Benzin und Diesel mit dem Einbaukit **1323974A** und der Einbaudokumentation **1323975A**

Gültigkeit siehe Seite 1, ab Modelljahr 2015 und später, wenn technische Änderungen am Fahrzeug den Einbau nicht beeinflussen, unter Ausschluss jeglicher Haftungsansprüche. Je nach Version und Ausstattung des Fahrzeuges können beim Einbau Änderungen gegenüber dieser „Einbaudokumentation“ notwendig werden.

Technische Hinweise

Spezialwerkzeug

- Automatische Abisolierzange 0,2 - 6mm²
- Crimpzange für Kabelschuh / Flachstecker 0,5 - 6mm²
- Drehmomentschlüssel für 2,0 - 10 Nm
- Webasto Thermo Test Diagnose mit aktueller Software

Maßangaben

- Alle Maßangaben in mm

Anzugsdrehmomente

Schraubverbindungen nach Herstellervorgabe oder entsprechend dem Stand der Technik befestigen!

Erläuterungen zum Dokument

Um Ihnen einen schnellen Überblick über die einzelnen Arbeitsschritte zu geben, finden Sie eine Kennzeichnung an der Außenkante oben rechts auf der jeweiligen Seite.

Auf Besonderheiten wird durch folgende Symbole hingewiesen:

Elektrik



besondere Gefahr der Beschädigung von Bauteilen



besondere Gefahr von Verletzungen oder tödlichen Unfällen



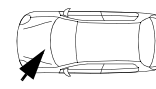
Verweis auf allgemeine Einbauanweisung der Webasto Komponente bzw. auf fzg.-spezifische Unterlagen des Herstellers



Hinweis auf eine technische Besonderheit



Der Pfeil im Fahrzeugpiktogramm zeigt die Position am Fahrzeug und die Blickrichtung



Anzugsdrehmoment entsprechend den fzg.-spezifischen Unterlagen des Herstellers



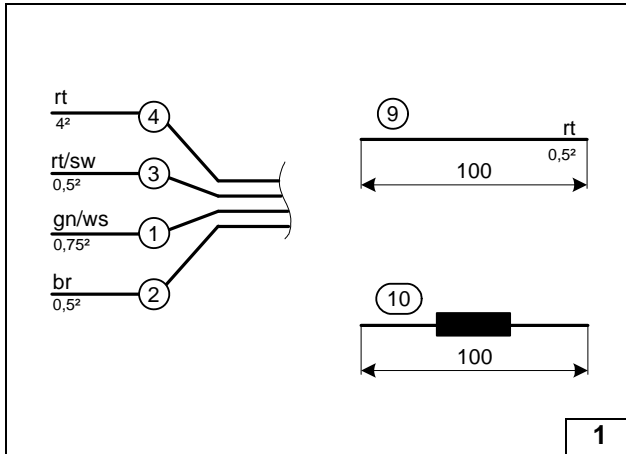
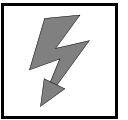
Vorarbeiten

Fahrzeug



- Batterie abklemmen
- Untere Fußraumverkleidung Beifahrerseite ausbauen
- Zierleiste mit Ausströmerverkleidung über Handschuhfach ausbauen
- Handschuhfach ausbauen
- Schalthebelverkleidung ausbauen (siehe Montagehinweise)
- Verkleidung Klimabedienteil ausbauen (siehe Montagehinweise)
- Klimabedienteil ausbauen (siehe Montagehinweise)
- Mitteltunnelverkleidung rechts ausbauen, links im Fußraum lösen
- Ablagefach unter dem Klimabedienteil lösen





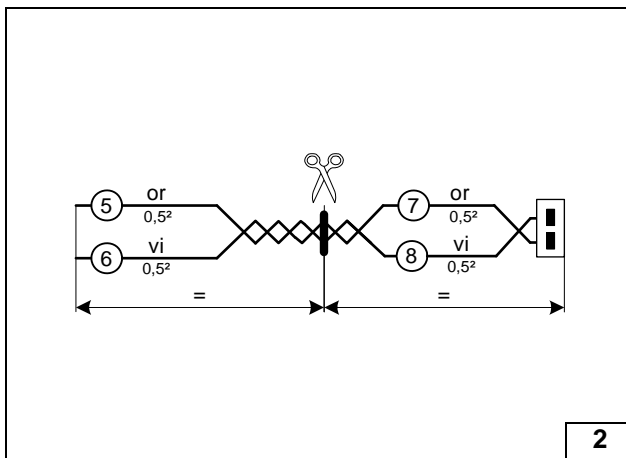
Elektrik vorbereiten

Leitungsabschnitte behalten ihre Nummerierung im gesamten Dokument!

Alle nachfolgenden elektrischen Verbindungen gemäß Schaltplan herstellen!

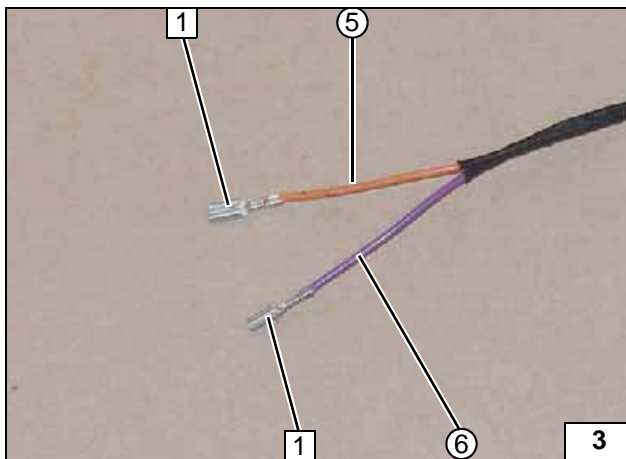
- ① Ltg. gn/ws Kabelbaum Heizgerät X1/5
- ② Ltg. br Kabelbaum Heizgerät Masse 31
- ③ Ltg. rt/sw Kabelbaum Heizgerät X10
- ④ Ltg. rt Kabelbaum Heizgerät F2
- ⑩ Widerstand

Leitungen ablängen / zuordnen



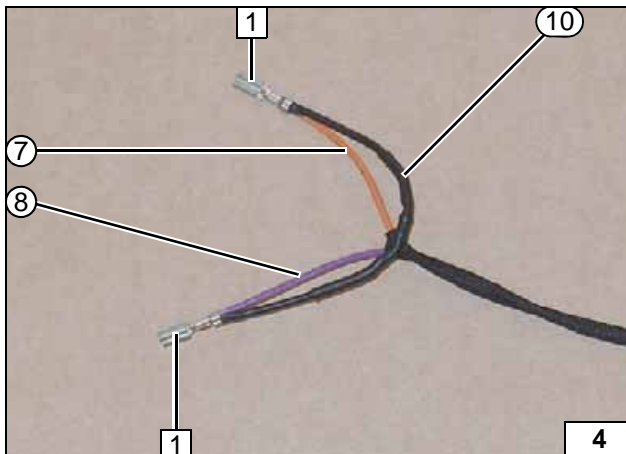
- ⑤ Ltg. or CAN Kabelbaum Teil 1
- ⑥ Ltg. vi CAN Kabelbaum Teil 1
- ⑦ Ltg. or CAN Kabelbaum Teil 2
- ⑧ Ltg. vi CAN Kabelbaum Teil 2

Kabelbäume ablängen / zuordnen



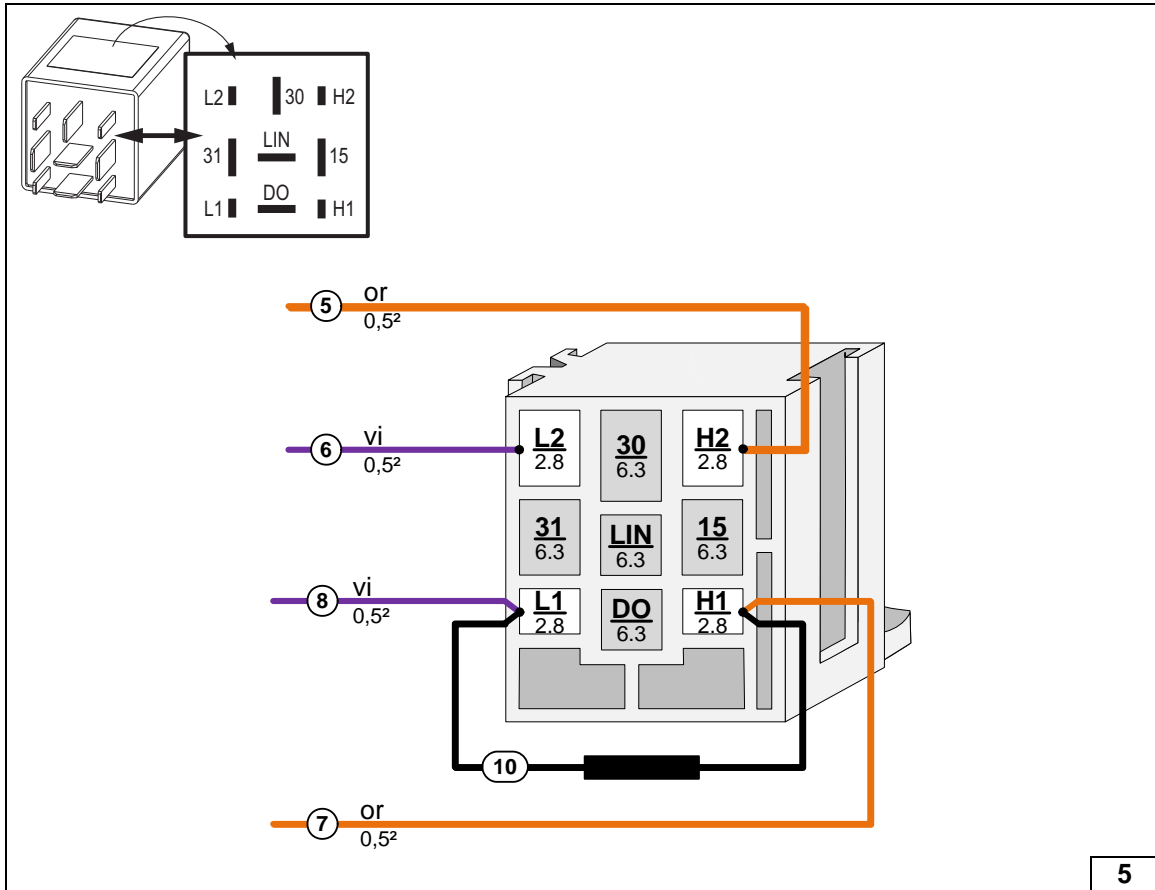
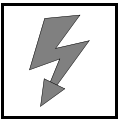
- 1 Flachsteckhülse 2,8 [2x]
- ⑤ Ltg. or CAN Kabelbaum Teil 1
- ⑥ Ltg. vi CAN Kabelbaum Teil 1

Leitung vorbereiten

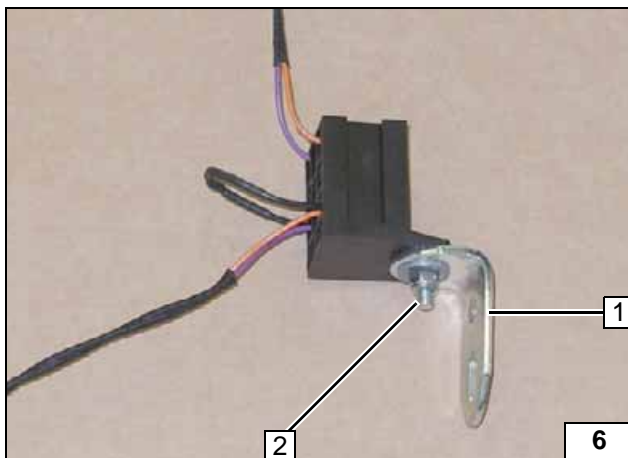


- 1 Flachsteckhülse 2,8 [2x]
- ⑦ Ltg. or CAN Kabelbaum Teil 2
- ⑧ Ltg. vi CAN Kabelbaum Teil 2
- ⑩ Widerstand

Leitung vorbereiten

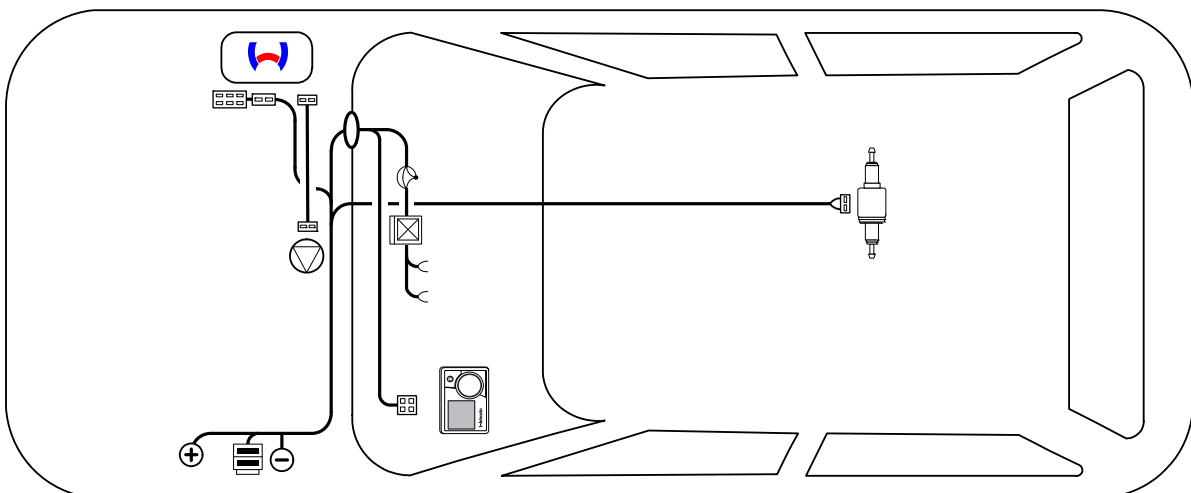


Leitungen an Sockel CCL Gateway anschließen

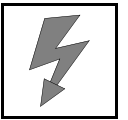


- 1 Winkel
- 2 Schraube M5x16, Karosseriescheibe [2x], Mutter

Winkel montieren



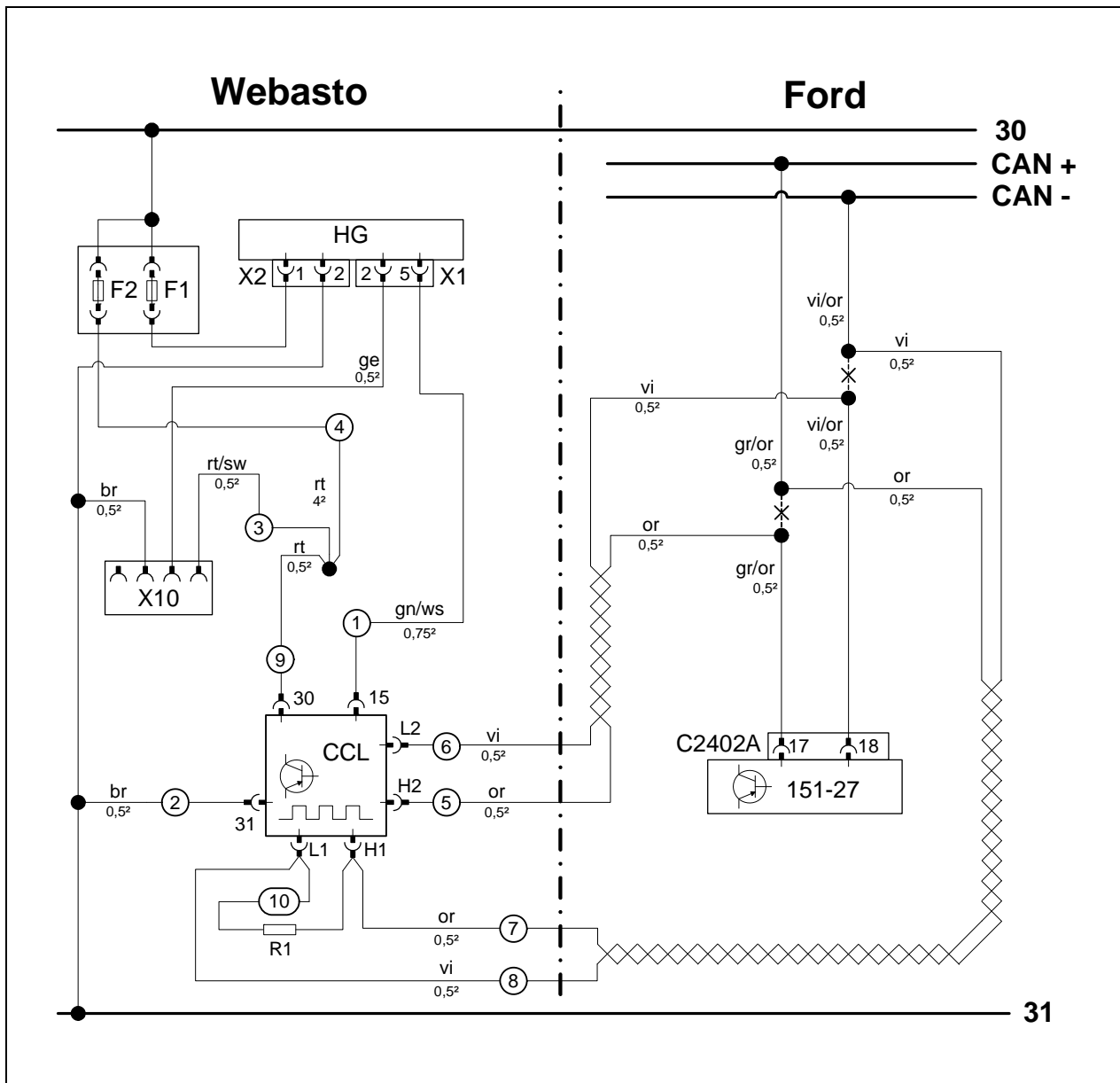
Schema Kabelbaumverlegung



Gebälseansteuerung Klimaautomatik

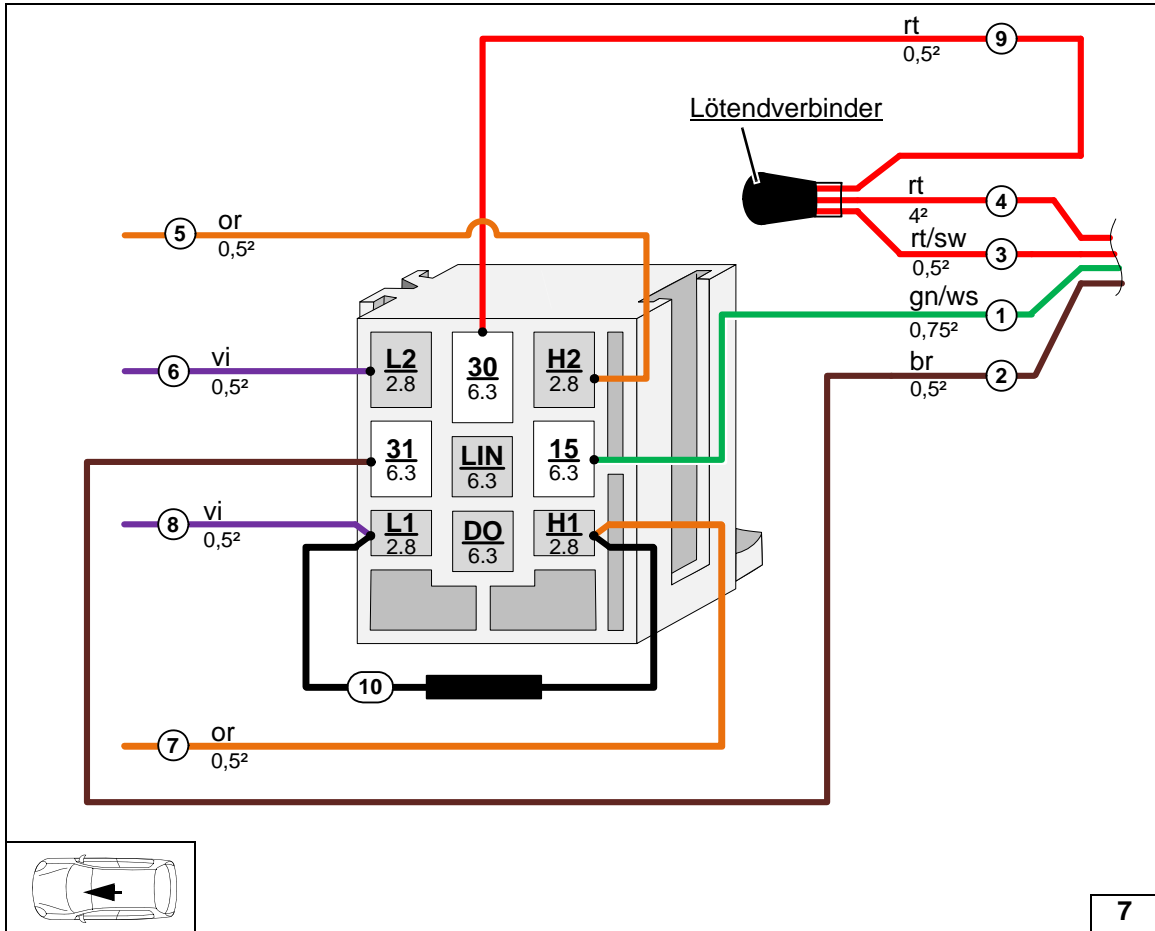
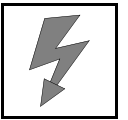


Schaltplan

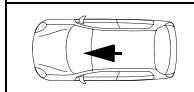


Bauteile Webasto		Bauteile Fahrzeug		Farben und Symbole	
HG	Heizgerät TT-Evo	151-27	Klimabedienteil	rt	rot
X1	6-poliger Stecker HG	C2402A	26-poliger Stecker 151-27	sw	schwarz
X2	2-poliger Stecker HG			ge	gelb
F1	Sicherung 20A			gn	grün
F2	Sicherung 30A durch 1A ersetzen			ws	weiss
X10	4-poliger Stecker Bedienelement			br	braun
CCL	CCL Gateway			gr	grau
R1	Widerstand			vi	violett
				or	orange
				X	Trennstelle
Kabelfarben können variieren!					

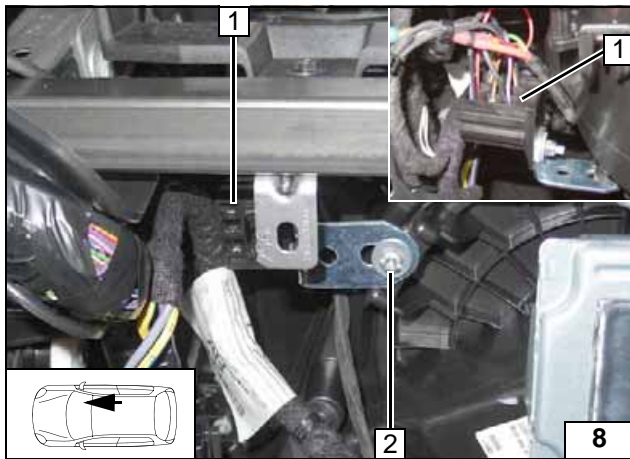
Legende



Leitungen von Kabelbaum Heizgerät an Sockel CCL-Gateway im Innenraum anschließen

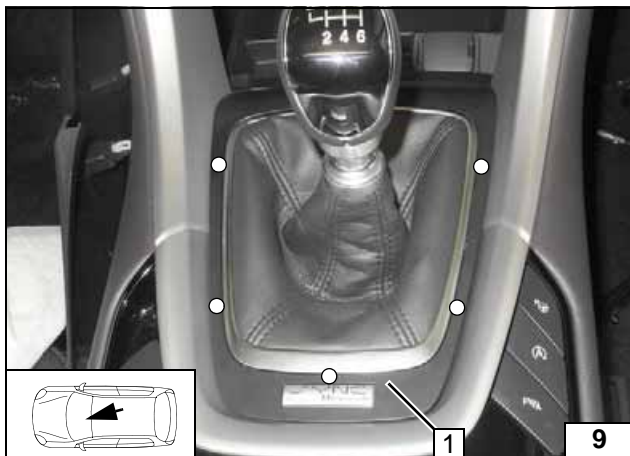


7



- 1 Sockel CCL-Gateway
- 2 Fzg.eigene Schraube, Karoseriescheibe $d_i = 5,3$

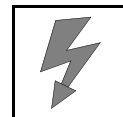
Sockel CCL-Gateway an Gehäuse Gebläsemotor montieren



Montagehinweise Klimabedienteil

- 1 Verkleidung Schalthebel
- Befestigungspunkte, geclipst (einer verdeckt hinterm Schalthebel)

Verkleidung Schalthebel ausbauen



- 1 Verkleidung Klimabedienteil/ Display
- Befestigungspunkte, geclipst



Verkleidung Klimabedienteil/ Display ausbauen



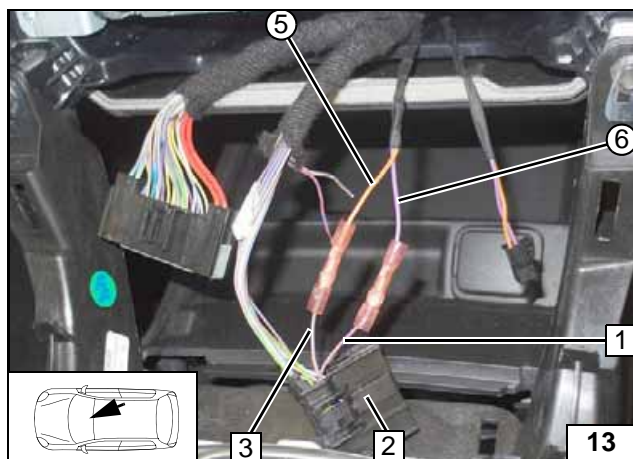
- 1 Klimabedienteil
- 2 Fzg.eigene Schrauben entfernen [4x]

Klimabedienteil ausbauen und Stecker [2x] abziehen



- 1 Stecker C2402B Klimabedienteil
- 2 Stecker C2402A Klimabedienteil

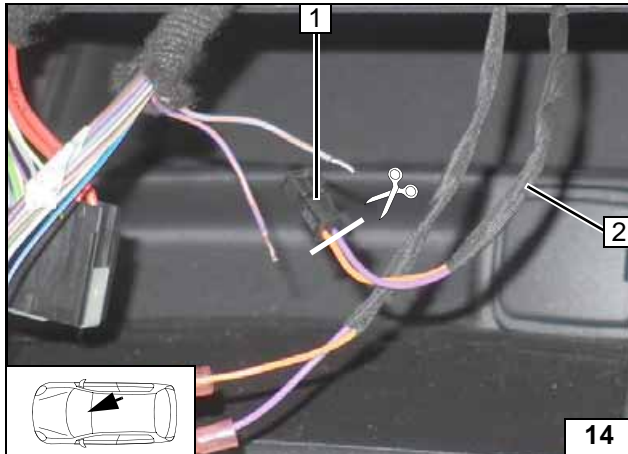
Ansicht Stecker Klimabedienteil



Gebälseansteuerung

- 1 Ltg vi/or Stecker C2402A / Pin 18
- 2 Stecker C2402A Klimabedienteil
- 3 Ltg gr/or Stecker C2402A / Pin 17
- ⑤ Ltg. or CCL Gateway/H2 CAN Kabelbaum Teil 1
- ⑥ Ltg. vi CCL Gateway/L2 CAN Kabelbaum Teil 1

Anschluss Klimabedienteil

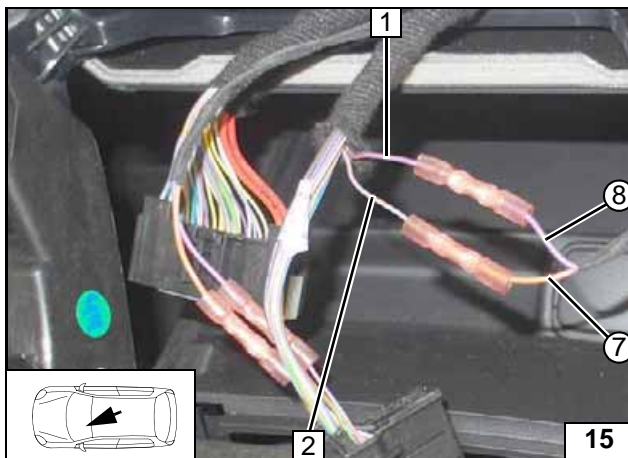


Stecker 1 von CAN Kabelbaum Teil 2 trennen und entsorgen!

2 CAN Kabelbaum Teil 2

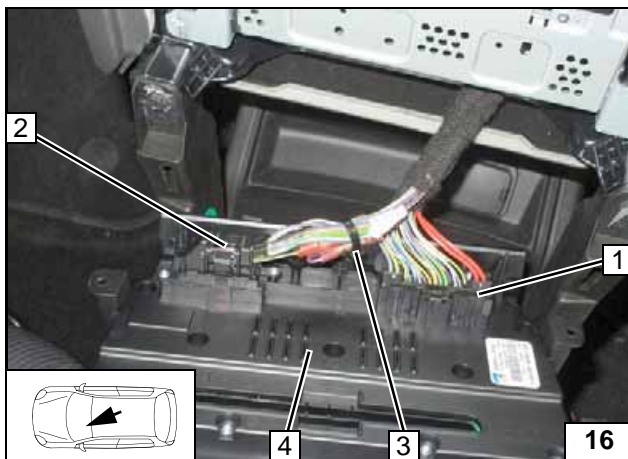


Anschluss Klimabedienteil



- 1 Ltg vi/or CAN -
- 2 Ltg gr/or CAN +
- ⑦ Ltg. or CCL Gateway/H1
CAN Kabelbaum Teil 2
- ⑧ Ltg. vi CCL Gateway/L1
CAN Kabelbaum Teil 2

Anschluss Klimabedienteil



CAN-Kabelbaum mit Kabelbinder 3 sichern!

- 1 Stecker C2402B Klimabedienteil
- 2 Stecker C2402A Klimabedienteil
- 4 Klimabedienteil



Stecker [2x] montieren

Webasto Thermo & Comfort SE
Postfach 1410
82199 Gilching
Germany
Internet: www.webasto.com
Technical Extranet:
<http://dealers.webasto.com>
Nur innerhalb von Deutschland:
Tel: 0395 5592 444
E-mail: technikcenter@webasto.com

Bedienungshinweise „Comfort“ Klimaautomatik

Bitte Seite entnehmen und der Fahrzeug- Bedienungsanleitung beifügen!

Hinweis:

Wir empfehlen die Heizzeit auf die Fahrzeit abzustimmen.

Heizzeit = Fahrzeit

Beispiel:

Bei einer Fahrzeit von ca. 20min (einfache Strecke) empfehlen wir eine Einschaltdauer von 20min nicht zu überschreiten.

Bei Fahrzeugen mit Innenraumüberwachung ist diese zusätzlich zu den Fahrzeugeinstellungen für den Heizvorgang zu deaktivieren.

Hinweise für die Deaktivierung bitte der Betriebsanleitung des Fahrzeuges entnehmen!

Hinweis:

Vor dem Abstellen des Fahrzeugs sind **keine** Einstellungen am Klimabedienteil erforderlich!



1 Hauptsicherung Innenraum F2 1A

2 Heizgerätesicherung F1 20A



Sicherungen
Motorraum

