

M Einbaudokumentation

Kaltstart für Wasserheizgerät Thermo Top Evo

Jeep Compass

Linkslenker

Hersteller	Modell	Typ	Modelljahr	EG-BE-Nr. / ABE
Jeep	Compass	MX	ab 2017	e11* 2007/46* 4037*...

Motorisierung	Kraftstoff	Abgasnorm	Getriebeart	Leistung [kW]	Hubraum [cm ³]	MKB
1.4B	Benzin	Euro 6	SG	103	1368	T247088
1.4B	Benzin	Euro 6	AG	125	1368	T663549
1.6D	Diesel	Euro 6	SG	88	1598	T690240
2.0D	Diesel	Euro 6	AG	103	1998	T655509

Gesamteinbauzeit	Hinweis
1,5h	Gilt nur für den nachträglichen Einbau der Kaltstarteinrichtung bei Fahrzeugen mit bereits nachgerüsteter Standheizung

Inhaltsverzeichnis

1	Abkürzungsverzeichnis	3
2	Einbauhinweise	4
2.1	Hinweise zur Gültigkeit	4
2.2	Verwendete Bauteile	4
2.3	Geltungshinweise	4
2.4	Hinweise zur Gesamteinbauzeit	4
3	Zu diesem Dokument	5
3.1	Zweck des Dokumentes	5
3.2	Gewährleistung und Haftung	5
3.3	Sicherheit	5
3.4	Umgang mit diesem Dokument	6
4	Technische Hinweise	7
5	Einbauübersicht	8
6	Elektrik	9
6.1	Vorbereitung Elektrik	9
6.2	Systemschaltplan	11
6.3	Montage CLR Modul	13
6.4	Anschluss Innenraum	14
6.5	Anschluss Motorsteuergerät Benzin	15
6.6	Anschluss Motorsteuergerät Diesel	16
7	Abschließende Arbeiten	18

1 Abkürzungsverzeichnis

AG	Automatikgetriebe
CLR	Kaltstart Modul
Ltg.	Leitung
RTD	Temperatursensor
SG	Schaltgetriebe

2 Einbauhinweise

2.1 Hinweise zur Gültigkeit

Diese Einbaudokumentation gilt für die gemäß Seite 1 aufgeführten Fahrzeuge, wenn technische Änderungen am Fahrzeug den Einbau nicht beeinflussen, unter Ausschluss jeglicher Haftungsansprüche.



Fahrzeug- und Motortypen, Ausstattungsvarianten sowie andere Spezifikationen, die nicht in dieser Einbaudokumentation aufgeführt sind, wurden nicht geprüft. Ein Einbau ist nicht zulässig.

2.2 Verwendete Bauteile

Bezeichnung	Bestellnummer
Zusatzkit Kaltstart Jeep Compass 2017 Benzin und Diesel	1325525C

2.3 Geltungshinweise

Diese Einbaudokumentation gilt nur zusammen mit:

Bezeichnung	Bestellnummer
Einbaukit (inkl. Kaltstartkit) Jeep Compass 2017 Benzin und Diesel	1326108_
Einbaudokumentation Jeep Compass 2017 Benzin und Diesel	1326107_

2.4 Hinweise zur Gesamteinbauzeit

Die Gesamteinbauzeit beinhaltet die Zeiten für die Montage und Demontage der fahrzeugspezifischen Bauteile, die kaltstartkitspezifischen Einbauzeiten und alle anderen Zeiten für Tätigkeiten, die zum nachträglichen Einbau des Kaltstartkits bei bereits nachgerüsteter Standheizung notwendig sind.

Bei abweichenden Fahrzeugausstattungen kann die Gesamteinbauzeit variieren.

3 Zu diesem Dokument

3.1 Zweck des Dokumentes

Diese Einbaudokumentation ist Teil des Produkts und enthält alle Informationen zum fachgerechten fzg.spezifischen Einbau des::

Kaltstartkit

3.2 Gewährleistung und Haftung

Webasto übernimmt keine Haftung für Mängel und Schäden, die auf eine Nichtbeachtung der Einbau-, Reparatur- und Bedienungsanweisungen und der darin enthaltenen Hinweise zurückzuführen sind.

Dieser Haftungsausschluss gilt insbesondere für unsachgemäße Einbauten und Reparaturen durch ungeschulte Personen oder im Falle der Nichtverwendung von Originalersatzteilen.

Die Haftung wegen schuldhafter Verletzung von Leben, Körper oder Gesundheit und wegen auf vorsätzlicher oder grob fahrlässiger Pflichtverletzungen beruhender Schäden bleibt ebenso unberührt wie die zwingende Produkthaftung.

Der Einbau erfolgt gemäß den allgemein üblichen Regeln der Technik. Wenn nicht anders beschrieben, erfolgt die Befestigung von Schläuchen, Leitungen und Kabelbäumen mit Kabelbindern an fzg.-eigenen Leitungen und Kabelbäumen. Lose Leitungen isolieren und wegbinden. Stecker an elektronischen Bauteilen müssen bei der Montage hörbar einrasten.

Blanke Karosseriestellen, wie z.B. Bohrungen, sind mit Korrosionsschutzwachs (Tectyl 100K) einzusprühen.

Bei Aus- und Einbau von fzg.-spezifischen Bauteilen sind die Anweisungen und Richtlinien der jeweiligen Fzg.-Hersteller zu beachten.

Die Erstinbetriebnahme mit Webasto Thermo Test Diagnose durchführen.

Beim Einbau eines programmierbaren Steuermoduls (z.B. PWM Gateway) die entsprechenden Einstellwerte kontrollieren bzw. einstellen.

3.2.1 Gesetzliche Bestimmungen für den Einbau

Für das Heizgerät Thermo Top Evo bestehen Typgenehmigungen nach ECE-R 10 (EMV) und ECE-R 122 (Heizung). Die Bestimmung dieser Richtlinien sind im Geltungsbereich der Rahmenrichtlinie EWG/70/156 und/oder EG/2007/46 (für neue Fahrzeugtypen ab 29.04.2009) bindend und sollten in Ländern, in denen es keine spezielleren Vorschriften gibt, ebenfalls beachtet werden.

Für das Heizgerät liegt eine Genehmigung nach §19 Abs.3 Nr. 2b der StVZO vor.

3.3 Sicherheit

Qualifikation des Einbaupersonals

Das Einbaupersonal muss folgende Qualifikationen vorweisen:

- Erfolgreicher Abschluss des Webasto Trainings
- Entsprechende Qualifikation zu Arbeiten an technischen Systemen

Vorschriften und gesetzliche Bestimmungen

Vorschriften aus den allgemeinen Einbau- und Bedienungsanweisungen des Heizgeräts sind einzuhalten.

3.3.1 Sicherheitshinweise zum Einbau

Gefahr durch spannungsführende Teile

- ▶ Vor dem Einbau das Fahrzeug von der Stromversorgung trennen.
- ▶ Auf einwandfreie Erdung des elektrischen Systems achten.
- ▶ Gesetzliche Bestimmungen einhalten.
- ▶ Angaben auf Typschild beachten.

Gefahr von Feuer oder Austritt giftiger Gase durch unsachgemäßen Einbau

- ▶ Fahrzeugteile in der Nähe des Heizgeräts durch folgende Maßnahmen vor unzulässiger Erwärmung schützen:
 - ⇒ Mindestabstände einhalten.
 - ⇒ Ausreichende Belüftung sicherstellen.
 - ⇒ Feuerbeständigen Werkstoff oder Hitzeschutz verwenden.

Gefahr durch scharfe Kanten

- Schnittverletzungen
- Kurzschluss durch Beschädigung von elektrischen Leitungen
- ▶ Scharfe Kanten mit Scheuerschutz versehen.

3.4 Umgang mit diesem Dokument

Vor dem Einbau die vorliegende Einbaudokumentation, die Einbauanweisung des Heizgeräts, die Bedienungsanweisungen sowie beiliegende Beiblätter lesen.

3.4.1 Erläuterungen zu mitgeltenden Unterlagen

Um Ihnen eine schnelle Zuordnung der mitgeltenden Dokumente zu den zu verbauenden Webasto Komponenten zu geben, finden Sie eine Kennzeichnung im Bereich des jeweiligen Arbeitsschrittes:

Allgemeingültige Webasto Dokumentationen	
Fahrzeugspezifische Einbaudokumentation	
Fahrzeugspezifische Einbaudokumentation des Kaltstartkits	
Klimaansteuerung Webasto Comfort	
Klimaansteuerung Webasto Standard	
Tankentnehmer (z.B. FuelFix)	
Abgasendfixierung (EFIX)	
Brennluftansaugerschalldämpfer	
Abstandshalter (ASH)	

3.4.2 Verwendung von Symbolen



GEFAHR

Art und Quelle der Gefahr

Folgen: Nichtbeachtung kann zum Tode führen

► Handlung, um sich vor der Gefahr zu schützen.



WARNUNG

Art und Quelle der Gefahr

Folgen: Nichtbeachtung kann zu schweren oder tödlichen Verletzungen führen

► Handlung, um sich vor der Gefahr zu schützen.



VORSICHT

Art und Quelle der Gefahr

Folgen: Nichtbeachtung kann zu leichten Verletzungen führen

► Handlung, um sich vor der Gefahr zu schützen.



Art und Quelle der Gefahr

Folgen: Nichtbeachtung kann zu Sachschaden führen

► Handlung, um sich vor der Gefahr zu schützen.



Verweis auf spezifische Dokumentationen des Fzg.-Herstellers.



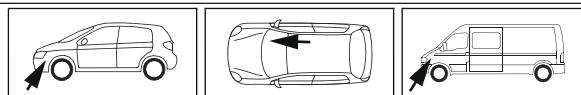
Hinweis auf eine technische Besonderheit

3.4.3 Kennzeichnung der Arbeitsschritte

Der laufende Arbeitsschritt wird oben auf den Seiten an der Außenkante gekennzeichnet:

Mechanik	Elektrik	Hochvolt	Kühlmittel
Brennluft	Kraftstoff	Abgas	Software

3.4.4 Orientierungshilfe



Der Pfeil zeigt die Position am Fahrzeug und die Blickrichtung

3.4.5 Verwendung von Hervorhebungen

Hervorhebung	Erklärung
►	Handlungsanweisung
⇒	Resultat aus Handlung
1 / 12 / a1	Positionsnummer bei Bildbeschreibungen
① / ⑫ / Ⓐ	Positionsnummer bei Bildbeschreibungen für elektrische Leitungen und Kühlmittelschlauchabschnitte

4 Technische Hinweise

Angaben zu Maßen

- Alle Maßangaben in mm
- Lochbänder und Winkel sind maßstäblich dargestellt
- Angaben zum Maßstab auf den Schablonen beachten

Angaben zu Anzugsdrehmomenten

- Alle Schraubverbindungen nach Herstellervorgabe oder entsprechend dem Stand der Technik befestigen

Erforderliche Spezialwerkzeuge

- Automatische Abisolierzange 0,2 – 6 mm²
- Crimpzange für Kabelschuhe 0,5 – 10 mm²
- Crimpzange für Flachstecker 0,14 – 6 mm²
- Crimpzange für Verbinder 0,25 – 6 mm²
- Drehmomentschlüssel für 2,0 – 10 Nm
- Tieflochmarker

5 Einbauübersicht

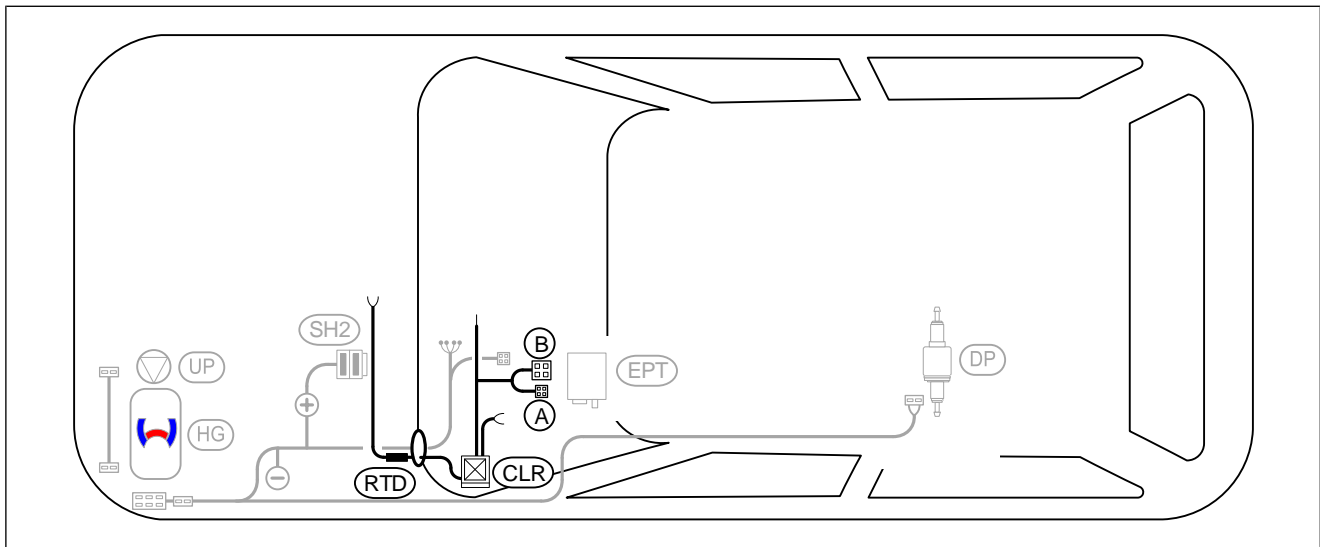


Abb. 1

Legende Einbauübersicht

Abk.	Bauteil
CLR	CLR Modul
RTD	Temperatursensor
A/B	Adapterstecker



6 Elektrik

6.1 Vorbereitung Elektrik

Leitungen zuordnen

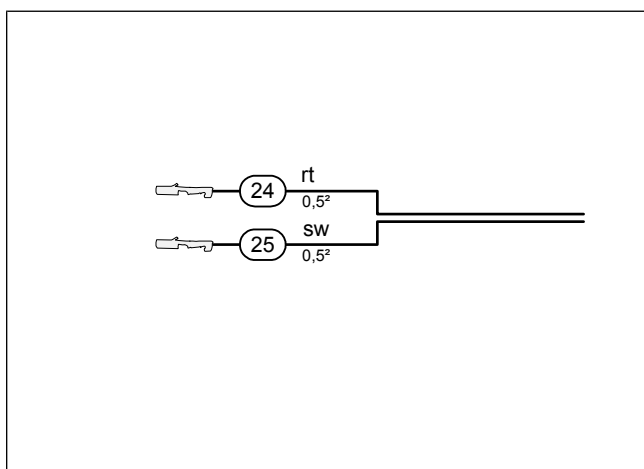


Abb. 2

- ②4 Ltg. rt Kabelbaum Kaltstart
- ②5 Ltg. sw Kabelbaum Kaltstart

Winkel vorbereiten

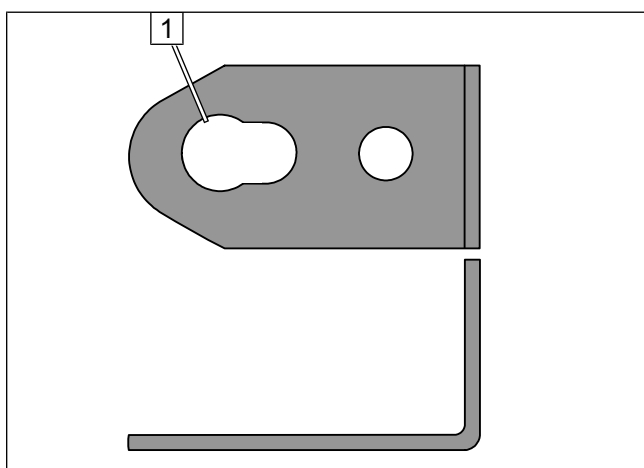


Abb. 3

- Langloch an Position **1** auf Ø10 aufbohren.

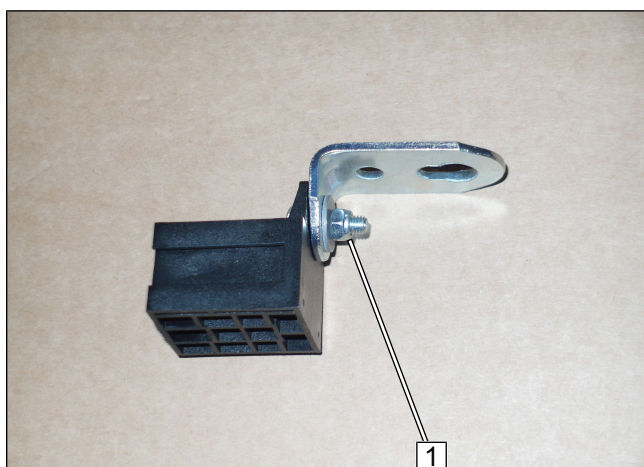


Abb. 4

- 1** Schraube M5x16, Karosseriescheibe, Sockel CLR Modul, Winkel, Karosseriescheibe, Mutter



CLR Modul vorbereiten

- ▶ Ltg. sw aus Klemme A herauslösen und isolieren.
- ▶ Ltg. rt (24) und sw (25) anschließen, Flachfederkontakt 1 montieren.

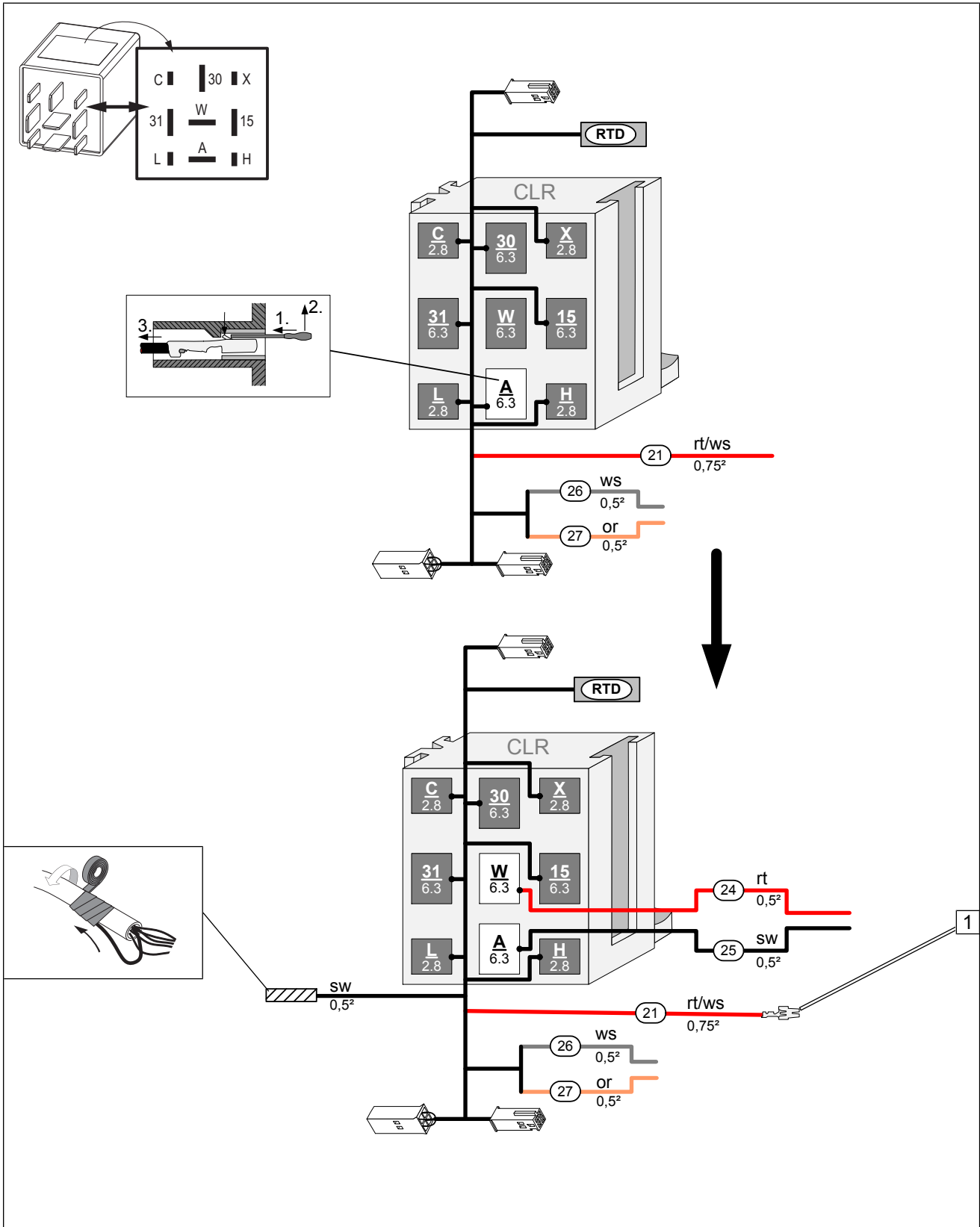


Abb. 5



6.2 Systemschaltplan

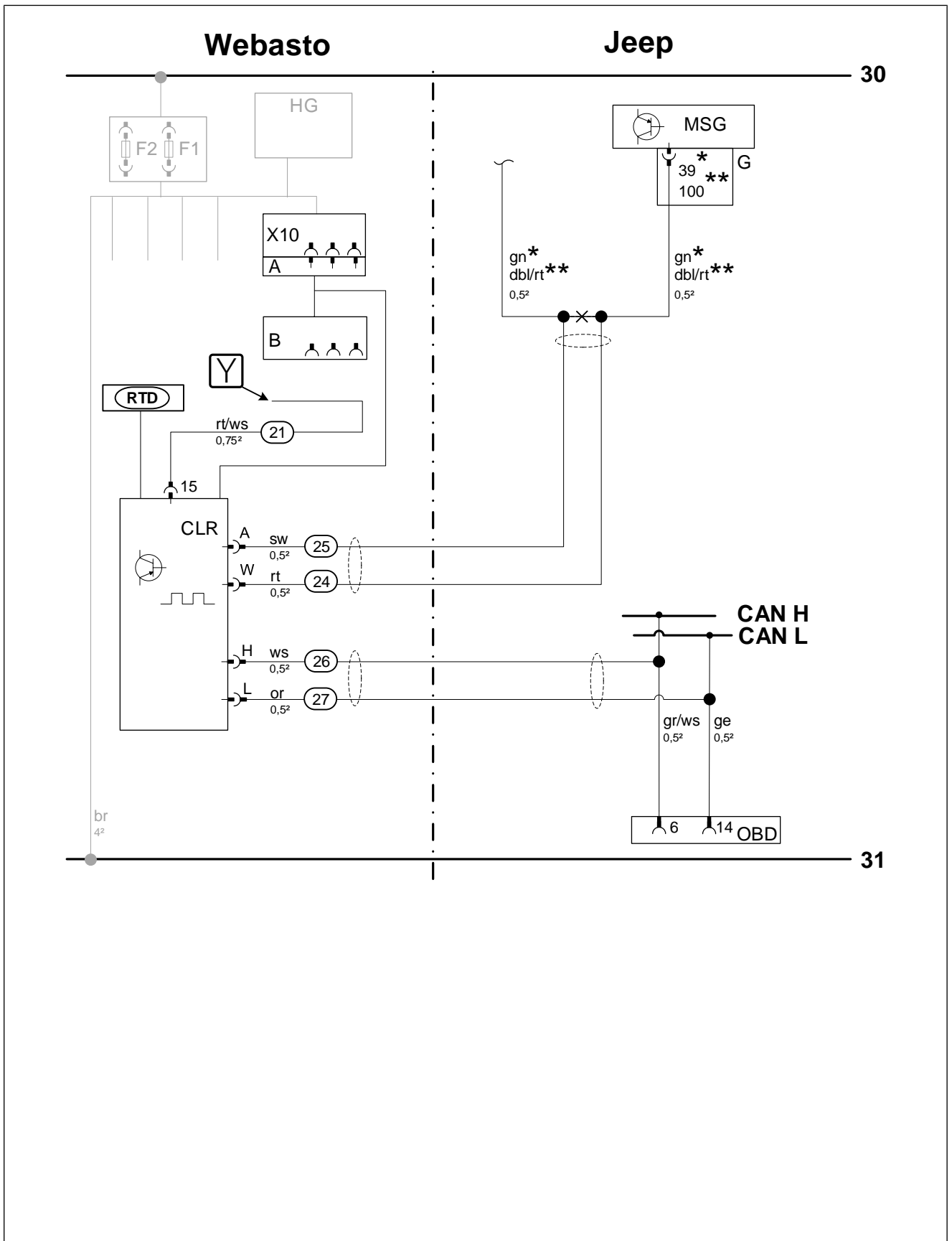


Abb. 6



Legende Systemschaltplan



Stecker- und Bauteilbezeichnungen vom Fahrzeug sind von Webasto frei gewählt.
Leitungsfarben können variieren.

Bauteile Fahrzeug		Symbole	
Abk.	Bauteil	Abk.	Bezeichnung
MSG	Motorsteuergerät	X	Trennstelle
G	Stecker MSG 60-polig bei Benzin / 105-polig bei Diesel	*	Benzin
OBD	ON-Board Diagnose	**	Diesel
		Y	Anschluss erfolgt im Abschnitt "Gebläseansteuerung" mit Einbau- dokumentation Klimaanlage

Bauteile Webasto		Leitungsfarben	
Abk.	Bauteil	Abk.	Farbe
A	Stiftstecker Kabelbaum CLR Modul	bg	beige
B	Buchsenstecker Kabelbaum CLR Modul	bl	blau
C	Stiftstecker Adapterkabelbaum	br	braun
D	Buchsenstecker Adapterkabelbaum	dbl	dunkelblau
E	Stiftstecker Kabelbaum Plug&Play	dgn	dunkelgrün
F	Buchsenstecker Kabelbaum Plug&Play	ge	gelb
CCL GW	CAN CAN LIN Gateway	gn	grün
CL GW	CAN LIN Gateway	gr	grau
CLR	Kaltstart Modul	hbl	hellblau
D1	Diode	hgn	hellgrün
D2	Diodengruppe	la	lachs
F0	Zusatzsicherung Spannungsversorgung	or	orange
F1	Hauptsicherung Heizgerät	pk	pink
F2	Hauptsicherung Gebläseansteuerung Innenraum	rt	rot
F3	Sicherung Bedienelement	sw	schwarz
F4	Sicherung Gebläseansteuerung	vi	violett
F5	Zusatzsicherung	ws	weiß
HG	Heizgerät TT-Evo		
K1	K1-Relais		
K2	K2-Relais		
K3	K3-Relais		
LIN GW	LIN Gateway		
PWM GW	Pulsweitenmodulator Gateway		
RSH	Relaissicherungshalter Innenraum		
RTD	Temperatursensor		
X10	Buchsenstecker Bedienelement		
Y	Leistungsadapter		



6.3 Montage CLR Modul

Sockel CLR Modul montieren

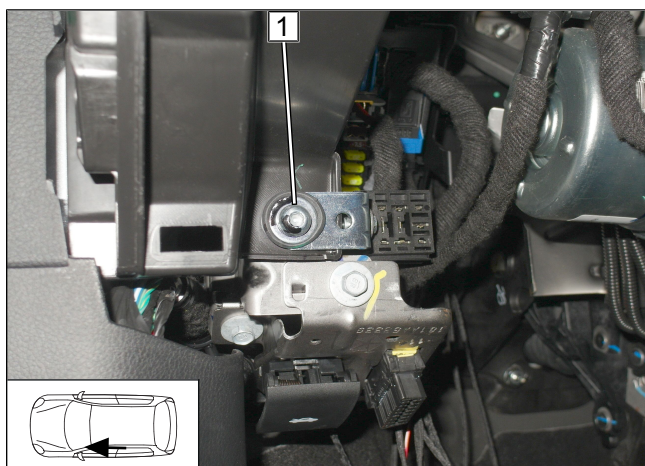


Abb. 7

Alle nachfolgenden elektrischen Verbindungen gemäß Systemschaltplan herstellen.

► Ltg. **24** und **25** sowie Temperatursensor **(RTD)** durch Kabeltülle in den Motorraum verlegen.

1 fzg.eigene Schraube

CLR Modul montieren

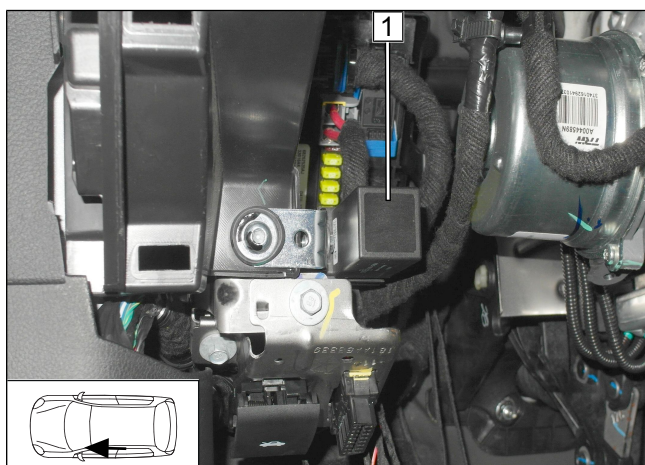


Abb. 8

1 CLR Modul

RTD montieren

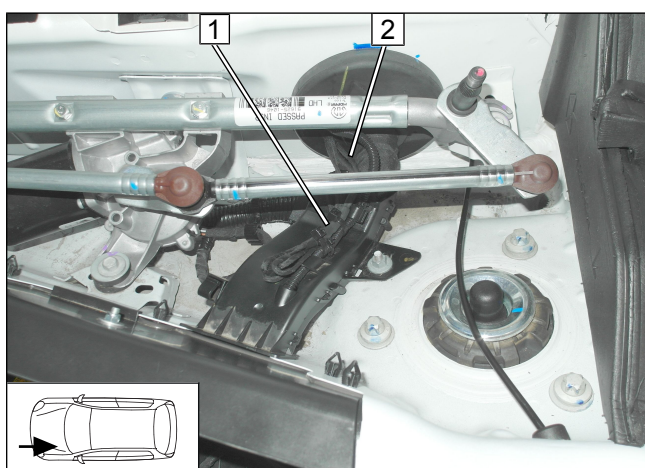


Abb. 9

► Ltg. **24** und **25** **2** zum Motorsteuergerät verlegen.

1 Temperatursensor **(RTD)** mit Kabelbinder befestigen



6.4 Anschluss Innenraum

Stecker und Buchsen verbinden

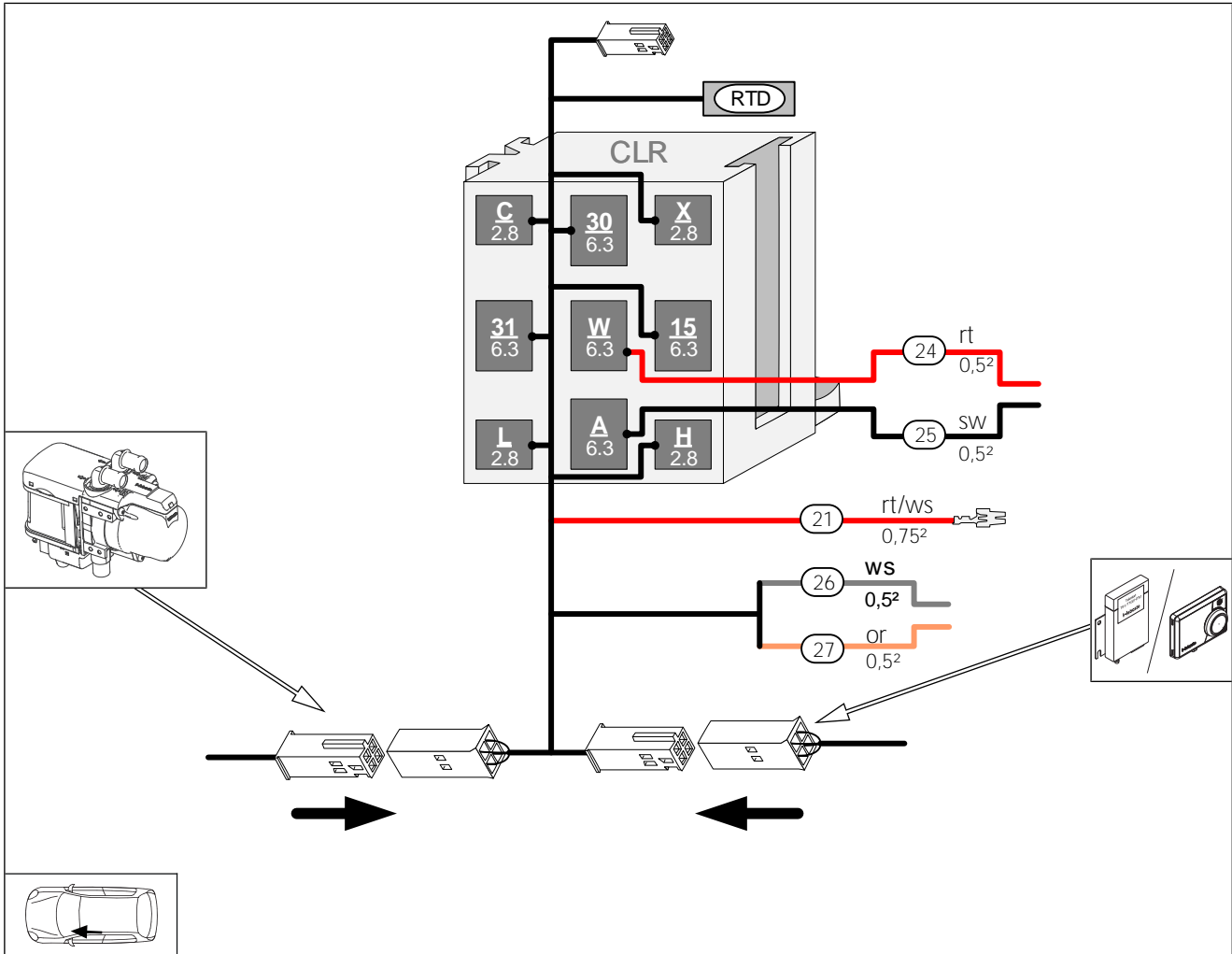


Abb. 10

Anschluss an OBD-Steckdose

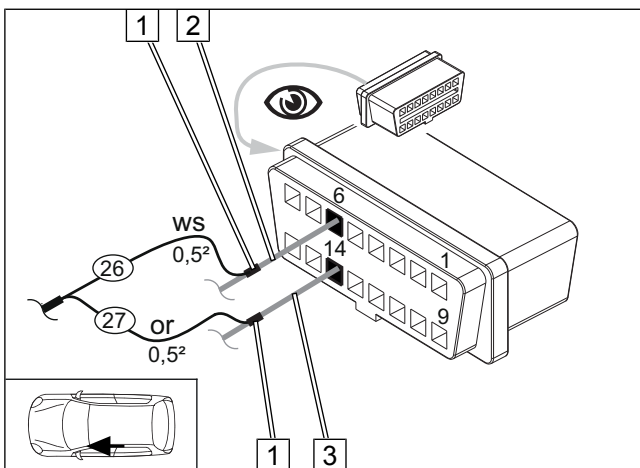


Abb. 11



Weitere Informationen finden Sie in den technischen Unterlagen des Fzg.-Herstellers.

► OBD-Steckdose aus Halterung lösen.



► Stoßverbinder **1** crimpen und schrumpfen

- 2** Ltg. gr/ws OBD-Steckdose/ Pin 6
- 3** Ltg. ge OBD-Steckdose/ Pin 14
- 26** Ltg. ws CLR Modul/ H Kabelbaum Kaltstart
- 27** Ltg. or CLR Modul/ L Kabelbaum Kaltstart



6.5 Anschluss Motorsteuergerät Benzin

Ansicht Stecker G

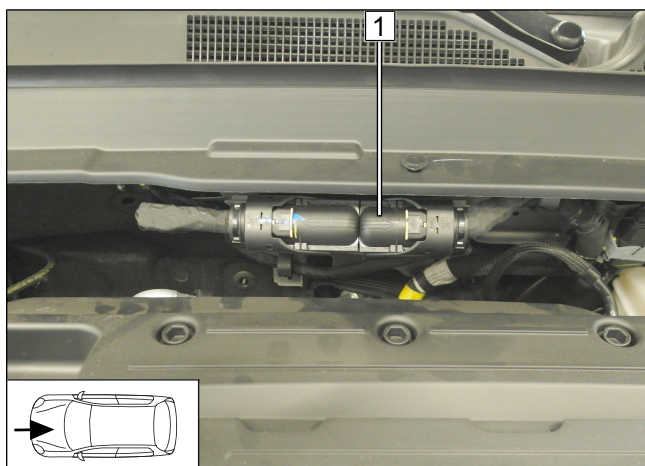


Abb. 12

- 1 60-poliger Stecker G Motorsteuergerät

Ansicht Stecker G Motorsteuergerät kontaktseitig

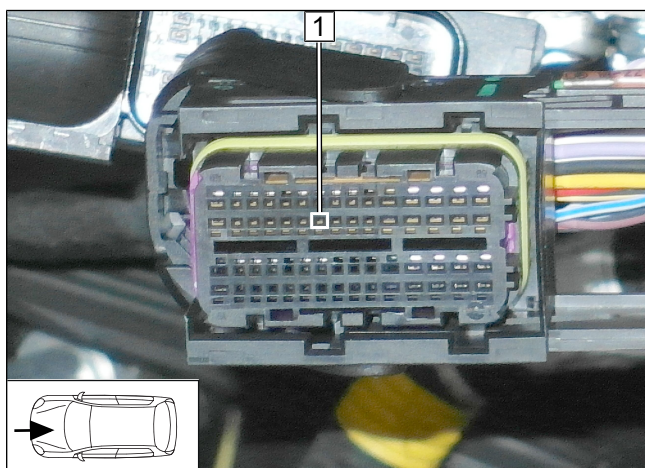


Abb. 13

- 1 60-poliger Stecker G Motorsteuergerät/ Pin 39

Ansicht Stecker G Motorsteuergerät leitungsseitig

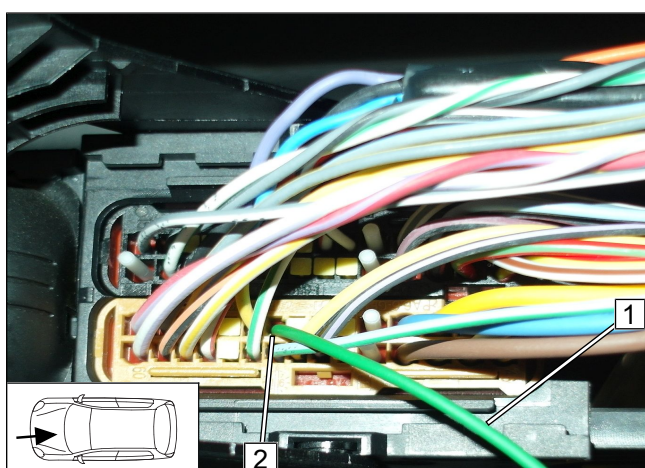


Abb. 14



► Obere Abdeckung von Stecker G entfernen und Teil der Kabelbaumumwicklung lösen. Nach Abschluss entsprechend wieder umwickeln und montieren.

- 1 Ltg. gn
- 2 60-poliger Stecker G Motorsteuergerät/ Pin 39



Anschluss am Motorsteuergerät

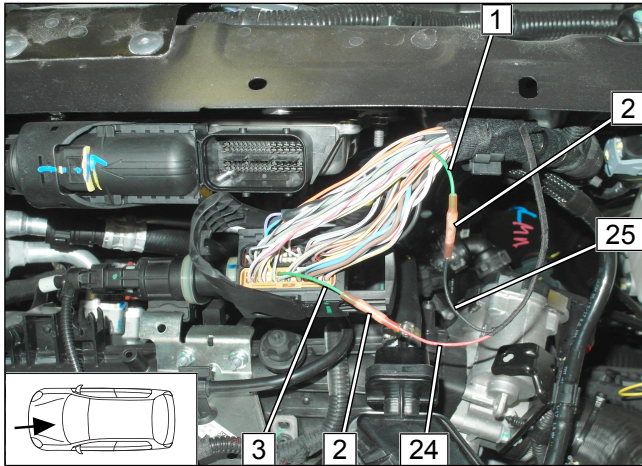


Abb. 15



► Stoßverbinder **2** crimpen und schrumpfen.

- 1** Ltg. gn
- 3** Ltg. gn 60-poliger Stecker G Motorsteuergerät/ Pin 39
- 24** Ltg. rt CLR Modul/ W Kabelbaum Kaltstart
- 25** Ltg. sw CLR Modul/ A Kabelbaum Kaltstart

6.6 Anschluss Motorsteuergerät Diesel

Ansicht Stecker G

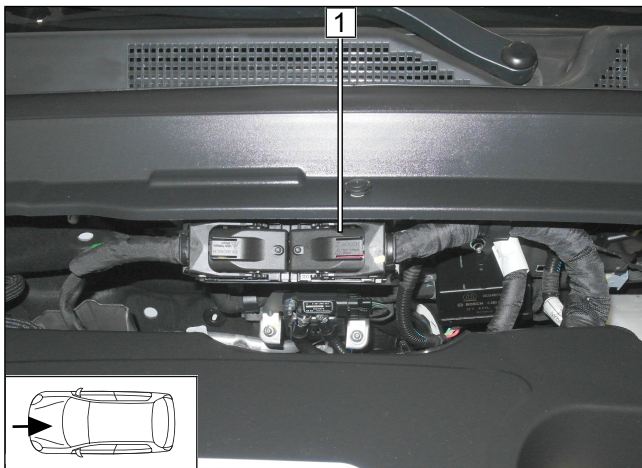


Abb. 16

- 1** 105-poliger Stecker G Motorsteuergerät

Ansicht Stecker G Motorsteuergerät kontaktseitig

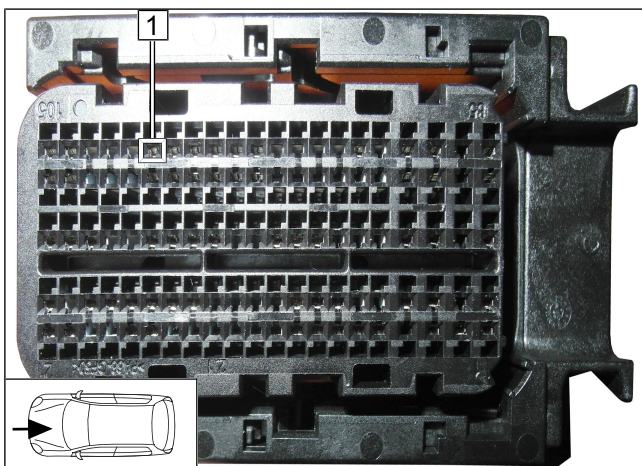


Abb. 17

- 1** 105-poliger Stecker G Motorsteuergerät/ Pin 100



Ansicht Stecker G Motorsteuergerät leitungsseitig

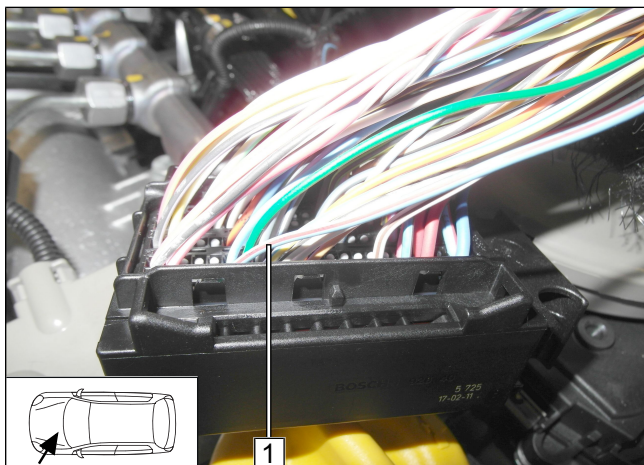


Abb. 18



► Obere Abdeckung von Stecker G entfernen und Teil der Kabelbaumumwicklung lösen. Nach Abschluss entsprechend wieder umwickeln und montieren.

- 1 Ltg. dbl/rt 105-poliger Stecker G Motorsteuergerät/ Pin 100

Anschluss am Motorsteuergerät

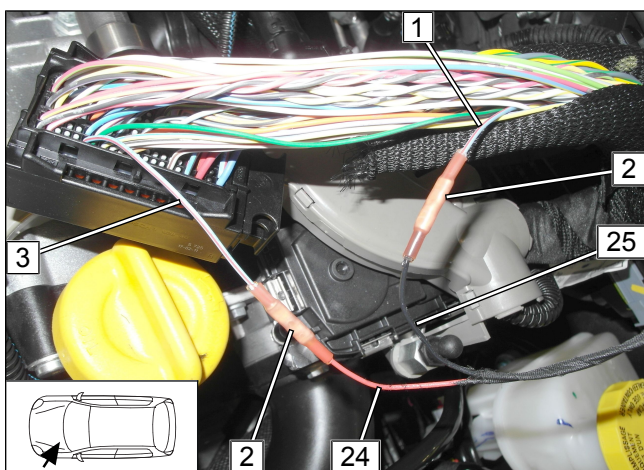


Abb. 19



► Stoßverbinder 2 crimpen und schrumpfen.

- 1 Ltg. dbl/rt
- 3 Ltg. dbl/rt 105-poliger Stecker G Motorsteuergerät/ Pin 100
- 24 Ltg. rt CLR Modul/ W Kabelbaum Kaltstart
- 25 Ltg. sw CLR Modul/ A Kabelbaum Kaltstart



7 Abschließende Arbeiten



- ▶ Abschließende Arbeiten sind erst nach dem kompletten Verbau des Heizgeräts im Fahrzeug durchzuführen
- ▶ Alle elektrischen Anschlüsse auf festen Sitz prüfen
- ▶ Lose Leitungen isolieren und zurückbinden



Dies ist die Originalanweisung. Die deutsche Sprache ist verbindlich.
Sollten Sprachen fehlen, können diese angefordert werden. Die Telefonnummer des jeweiligen Landes entnehmen Sie bitte dem Webasto Servicestellen-Faltblatt oder der Webseite Ihrer jeweiligen Webasto Landesvertretung.

Ident. Nr. 1326181E • 07.19 • Änderungen und Irrtümer vorbehalten • © Webasto Thermo & Comfort SE • 2019

Webasto Thermo & Comfort SE
Postfach 1410
82199 Gilching
Germany

Firmenadresse:
Friedrichshafener Str. 9
82205 Gilching
Germany

Technical Extranet: <https://dealers.webasto.com>

Nur innerhalb von Deutschland
Tel: 0395 5592 444
E-mail: technikcenter@webasto.com



WWW.WEBASTO.COM