

# H Einbaudokumentation

Klimaansteuerung "Webasto Comfort" für Wasserheizgerät Thermo Top Evo

Jeep Renegade

Linkslenker

Hersteller	Modell	Typ	Modelljahr	EG-BE-Nr. / ABE
Jeep	Renegade	BU	ab 2019	e11* 2007/46* 0300*...

Gültigkeit	Ausstattungen	Modell
		Renegade
Geprüfte Ausstattung	Klimaautomatik	x

---

# Inhaltsverzeichnis

<b>1</b>	<b>Abkürzungsverzeichnis</b>	<b>3</b>
<b>2</b>	<b>Einbauhinweise</b>	<b>4</b>
2.1	Hinweise zur Gültigkeit	4
2.2	Verwendete Bauteile	4
2.3	Geltungshinweise	4
<b>3</b>	<b>Zu diesem Dokument</b>	<b>5</b>
3.1	Zweck des Dokumentes	5
3.2	Gewährleistung und Haftung	5
3.3	Sicherheit	5
3.4	Umgang mit diesem Dokument	6
<b>4</b>	<b>Technische Hinweise</b>	<b>7</b>
<b>5</b>	<b>Einbauübersicht</b>	<b>8</b>
<b>6</b>	<b>Elektrik</b>	<b>9</b>
6.1	Vorbereitung Elektrik	9
6.2	Systemschaltplan	13
6.3	Gebläseansteuerung	15
<b>7</b>	<b>Abschließende Arbeiten</b>	<b>18</b>
<b>8</b>	<b>Bedienungshinweise</b>	<b>21</b>
8.1	Einbauort Sicherungen	21

---

# 1 Abkürzungsverzeichnis

CCL CCL Gateway

Ltg. Leitung

RSH Relaissicherungshalter Innenraum

---

## 2 Einbauhinweise

### 2.1 Hinweise zur Gültigkeit

Diese Einbaudokumentation gilt für die gemäß Seite 1 aufgeführten Fahrzeuge, wenn technische Änderungen am Fahrzeug den Einbau nicht beeinflussen, unter Ausschluss jeglicher Haftungsansprüche. Je nach Version und Ausstattung des Fahrzeugs können beim Einbau Änderungen gegenüber dieser Einbaudokumentation notwendig werden. Fahrzeug- und Motortypen, Ausstattungsvarianten sowie andere Spezifikationen, die nicht in dieser Einbaudokumentation aufgeführt sind, wurden nicht geprüft. Ein Einbau nach dieser Einbaudokumentation kann aber möglich sein.

### 2.2 Verwendete Bauteile

Bezeichnung	Bestellnummer
Zusatzkit Klimaanlage „Webasto Comfort“ für Jeep Klimaautomatik	1325260F

### 2.3 Geltungshinweise

Diese Einbaudokumentation gilt nur zusammen mit:

Bezeichnung	Bestellnummer
Einbaukit Jeep Renegade 2018 Benzin	1326998_
Einbaudokumentation Jeep Renegade 2018 Benzin	1326999_

## 3 Zu diesem Dokument

### 3.1 Zweck des Dokumentes

Diese Einbaudokumentation ist Teil des Produkts und enthält alle Informationen zum fachgerechten fzg.spezifischen Einbau des::

Einbaukit Klimaanlage "Webasto Comfort"

### 3.2 Gewährleistung und Haftung

Webasto übernimmt keine Haftung für Mängel und Schäden, die auf eine Nichtbeachtung der Einbau-, Reparatur- und Bedienungsanweisungen und der darin enthaltenen Hinweise zurückzuführen sind.

Dieser Haftungsausschluss gilt insbesondere für unsachgemäße Einbauten und Reparaturen durch ungeschulte Personen oder im Falle der Nichtverwendung von Originalersatzteilen.

Die Haftung wegen schuldhafter Verletzung von Leben, Körper oder Gesundheit und wegen auf vorsätzlicher oder grob fahrlässiger Pflichtverletzungen beruhender Schäden bleibt ebenso unberührt wie die zwingende Produkthaftung.

Der Einbau erfolgt gemäß den allgemein üblichen Regeln der Technik. Wenn nicht anders beschrieben, erfolgt die Befestigung von Schläuchen, Leitungen und Kabelbäumen mit Kabelbindern an fzg.-eigenen Leitungen und Kabelbäumen. Lose Leitungen isolieren und wegbinden. Stecker an elektronischen Bauteilen müssen bei der Montage hörbar einrasten.

Blanke Karosseriestellen, wie z.B. Bohrungen, sind mit Korrosionsschutzwachs (Tectyl 100K) einzusprühen.

Bei Aus- und Einbau von fzg.-spezifischen Bauteilen sind die Anweisungen und Richtlinien der jeweiligen Fzg.-Hersteller zu beachten.

Die Erstinbetriebnahme mit Webasto Thermo Test Diagnose durchführen.

Beim Einbau eines programmierbaren Steuermoduls (z.B. PWM Gateway) die entsprechenden Einstellwerte kontrollieren bzw. einstellen.

#### 3.2.1 Gesetzliche Bestimmungen für den Einbau

Für das Heizgerät Thermo Top Evo bestehen Typgenehmigungen nach ECE-R 10 (EMV) und ECE-R 122 (Heizung). Die Bestimmung dieser Richtlinien sind im Geltungsbereich der Rahmenrichtlinie EWG/70/156 und/oder EG/2007/46 (für neue Fahrzeugtypen ab 29.04.2009) bindend und sollten in Ländern, in denen es keine spezielleren Vorschriften gibt, ebenfalls beachtet werden.

Für das Heizgerät liegt eine Genehmigung nach §19 Abs.3 Nr. 2b der StVZO vor.

## 3.3 Sicherheit

### Qualifikation des Einbaupersonals

Das Einbaupersonal muss folgende Qualifikationen vorweisen:

- Erfolgreicher Abschluss des Webasto Trainings
- Entsprechende Qualifikation zu Arbeiten an technischen Systemen

### Vorschriften und gesetzliche Bestimmungen

Vorschriften aus den allgemeinen Einbau- und Bedienungsanweisungen des Heizgeräts sind einzuhalten.

#### 3.3.1 Sicherheitshinweise zum Einbau

##### Gefahr durch spannungsführende Teile

- ▶ Vor dem Einbau das Fahrzeug von der Stromversorgung trennen.
- ▶ Auf einwandfreie Erdung des elektrischen Systems achten.
- ▶ Gesetzliche Bestimmungen einhalten.
- ▶ Angaben auf Typschild beachten.

##### Gefahr von Feuer oder Austritt giftiger Gase durch unsachgemäßen Einbau

- ▶ Fahrzeugteile in der Nähe des Heizgeräts durch folgende Maßnahmen vor unzulässiger Erwärmung schützen:
  - ⇒ Mindestabstände einhalten.
  - ⇒ Ausreichende Belüftung sicherstellen.
  - ⇒ Feuerbeständigen Werkstoff oder Hitzeschutz verwenden.

##### Gefahr durch scharfe Kanten

- Schnittverletzungen
- Kurzschluss durch Beschädigung von elektrischen Leitungen
- ▶ Scharfe Kanten mit Scheuerschutz versehen.

### 3.4 Umgang mit diesem Dokument

Vor dem Einbau die vorliegende Einbaudokumentation, die Einbauanweisung des Heizgeräts, die Bedienungsanweisungen sowie beiliegende Beiblätter lesen.

#### 3.4.1 Erläuterungen zu mitgeltenden Unterlagen

Um Ihnen eine schnelle Zuordnung der mitgeltenden Dokumente zu den zu verbauenden Webasto Komponenten zu geben, finden Sie eine Kennzeichnung im Bereich des jeweiligen Arbeitsschrittes:

Allgemeingültige Webasto Dokumentationen	
Fahrzeugspezifische Einbaudokumentation	
Fahrzeugspezifische Einbaudokumentation des Kaltstartkits	
Klimaansteuerung Webasto Comfort	
Klimaansteuerung Webasto Standard	
Tankentnehmer (z.B. FuelFix)	
Abgasendfixierung (EFIX)	
Brennluftansaugerschalldämpfer	
Abstandshalter (ASH)	

#### 3.4.2 Verwendung von Symbolen



#### GEFAHR

Art und Quelle der Gefahr

Folgen: Nichtbeachtung kann zum Tode führen

► Handlung, um sich vor der Gefahr zu schützen.



#### WARNUNG

Art und Quelle der Gefahr

Folgen: Nichtbeachtung kann zu schweren oder tödlichen Verletzungen führen

► Handlung, um sich vor der Gefahr zu schützen.



#### VORSICHT

Art und Quelle der Gefahr

Folgen: Nichtbeachtung kann zu leichten Verletzungen führen

► Handlung, um sich vor der Gefahr zu schützen.



Art und Quelle der Gefahr

Folgen: Nichtbeachtung kann zu Sachschaden führen

► Handlung, um sich vor der Gefahr zu schützen.



Verweis auf spezifische Dokumentationen des Fzg.-Herstellers.



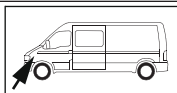
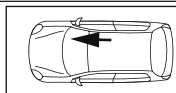
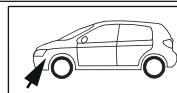
Hinweis auf eine technische Besonderheit

#### 3.4.3 Kennzeichnung der Arbeitsschritte

Der laufende Arbeitsschritt wird oben auf den Seiten an der Außenkante gekennzeichnet:

Mechanik	Elektrik	Hochvolt	Kühlmittel
Brennluft	Kraftstoff	Abgas	Software

#### 3.4.4 Orientierungshilfe



Der Pfeil zeigt die Position am Fahrzeug und die Blickrichtung

#### 3.4.5 Verwendung von Hervorhebungen

Hervorhebung	Erklärung
►	Handlungsanweisung
⇒	Resultat aus Handlung
<b>1</b> / <b>12</b> / <b>a1</b>	Positionsnummer bei Bildbeschreibungen
<b>①</b> / <b>⑫</b> / <b>Ⓐ</b>	Positionsnummer bei Bildbeschreibungen für elektrische Leitungen und Kühlmittelschlauchabschnitte

---

## 4 Technische Hinweise

### Angaben zu Maßen

- Alle Maßangaben in mm
- Lochbänder und Winkel sind maßstäblich dargestellt
- Angaben zum Maßstab auf den Schablonen beachten

### Angaben zu Anzugsdrehmomenten

- Alle Schraubverbindungen nach Herstellervorgabe oder entsprechend dem Stand der Technik befestigen

### Erforderliche Spezialwerkzeuge

- Automatische Abisolierzange 0,2 – 6 mm<sup>2</sup>
- Crimpzange für Kabelschuhe 0,5 – 10 mm<sup>2</sup>
- Crimpzange für Flachstecker 0,14 – 6 mm<sup>2</sup>
- Crimpzange für Verbinder 0,25 – 6 mm<sup>2</sup>
- Drehmomentschlüssel für 2,0 – 10 Nm
- Tieflochmarker

## 5 Einbauübersicht

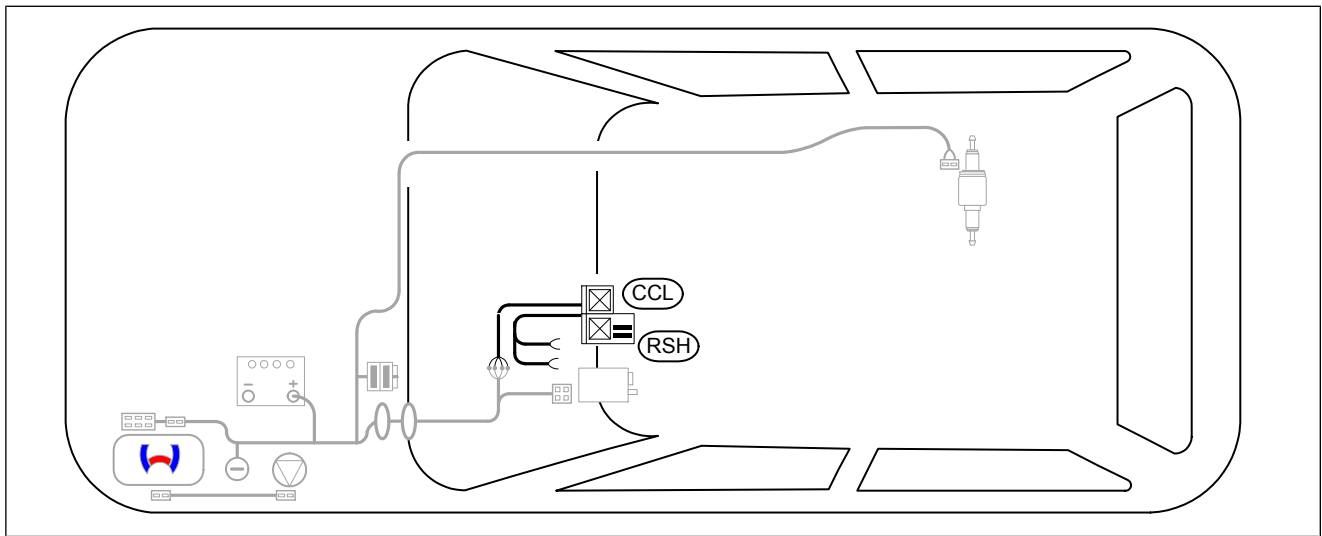


Abb. 1

### Legende Einbauübersicht

Abk.	Bauteil
CCL	CCL Gateway
RSH	Relaissicherungshalter Innenraum





## 6 Elektrik

### 6.1 Vorbereitung Elektrik

Leitungen zuordnen

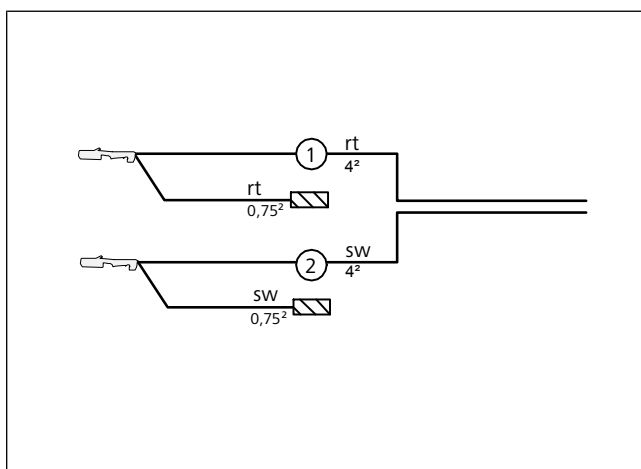


Abb. 2



Leitungsabschnitte behalten ihre Nummerierung im gesamten Dokument.

- ① Ltg. rt Gebläsekabelbaum
- ② Ltg. sw Gebläsekabelbaum

Leitungen an RSH anschließen

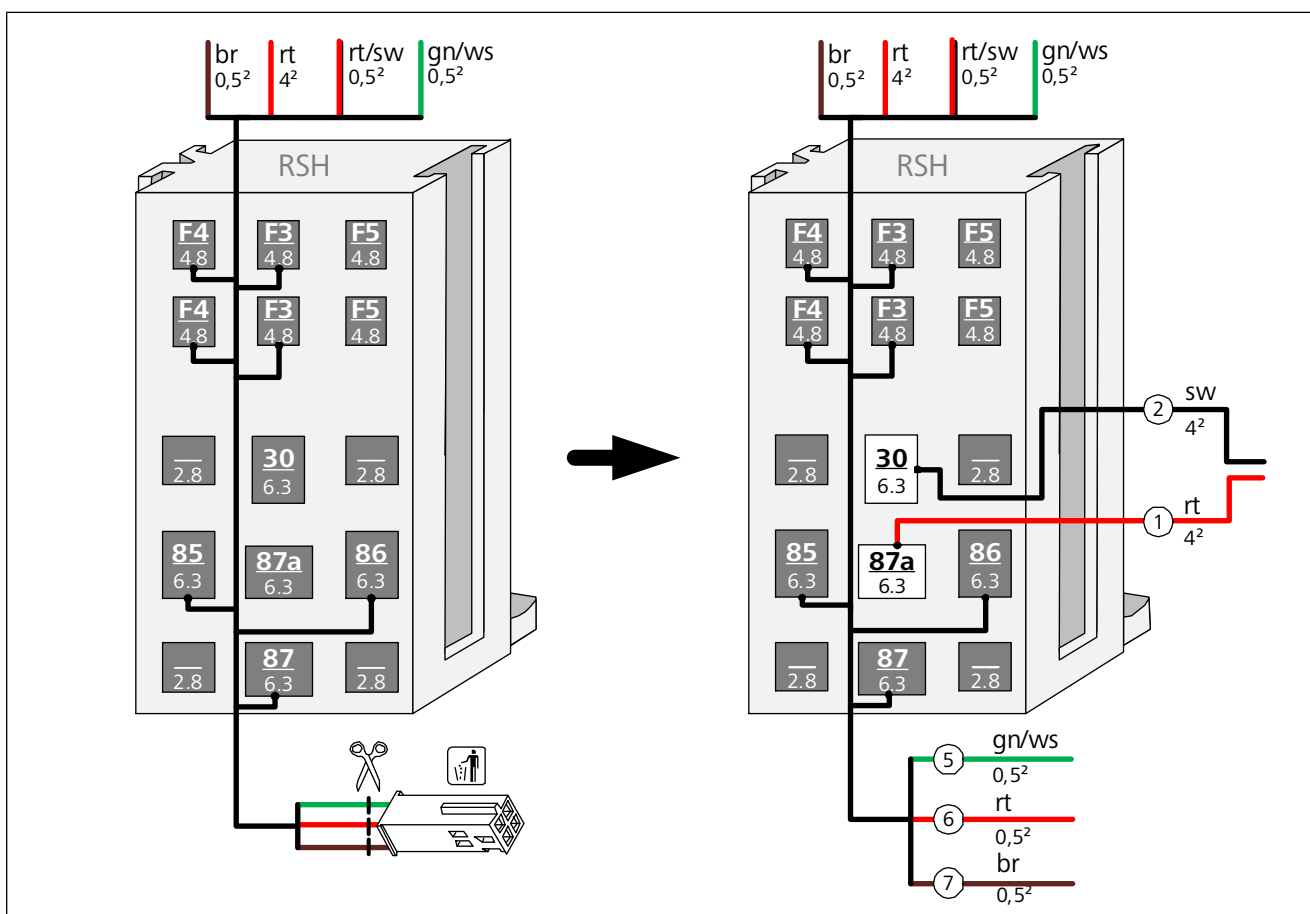


Abb. 3



## Leitungen Kabelbaum CCL GW zuordnen

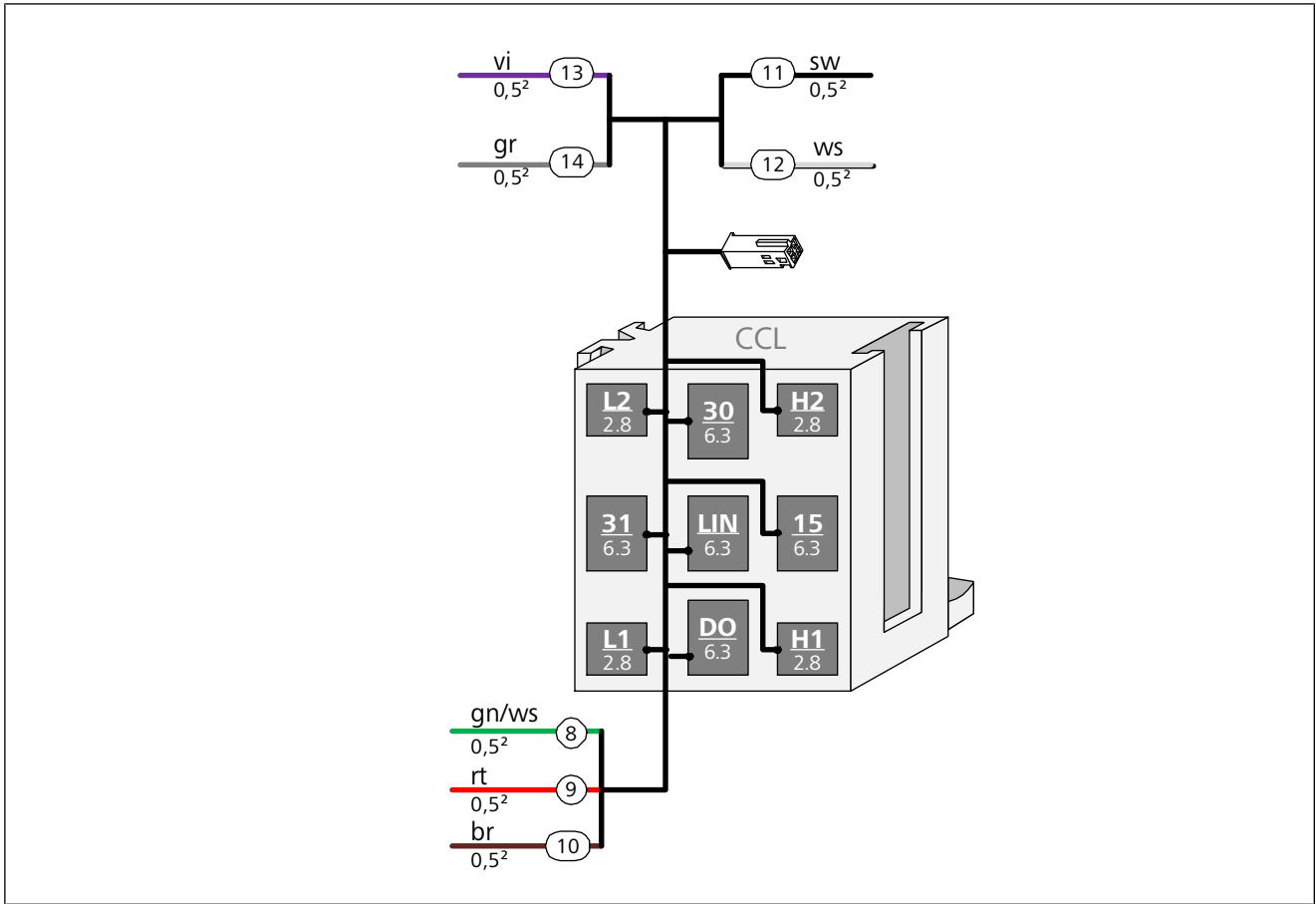


Abb. 4





## RSH vormontieren

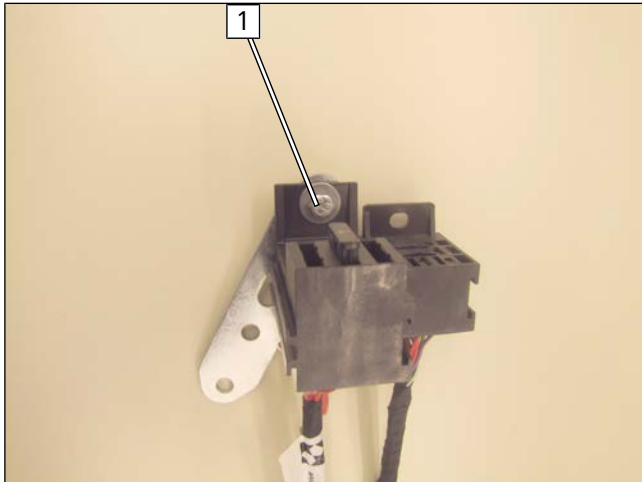


Abb. 6

- 1 Schraube M5x16, Karosseriescheibe, RSH, Lochband, Karosseriescheibe, Mutter

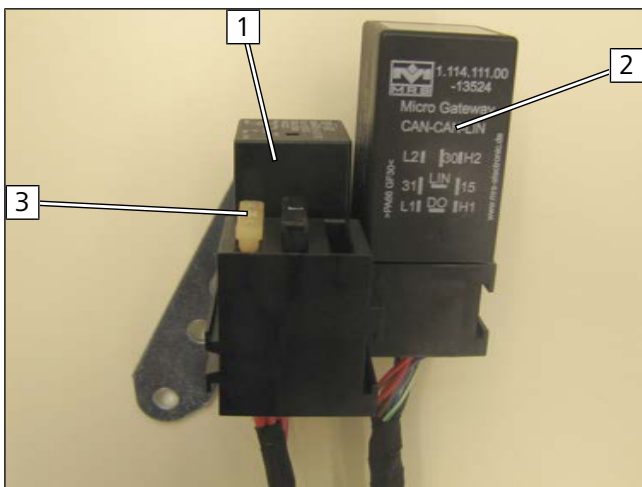


Abb. 7

- 1 K1-Relais
- 2 CCL GW
- 3 Sicherung F4 25A



## 6.2 Systemschaltplan

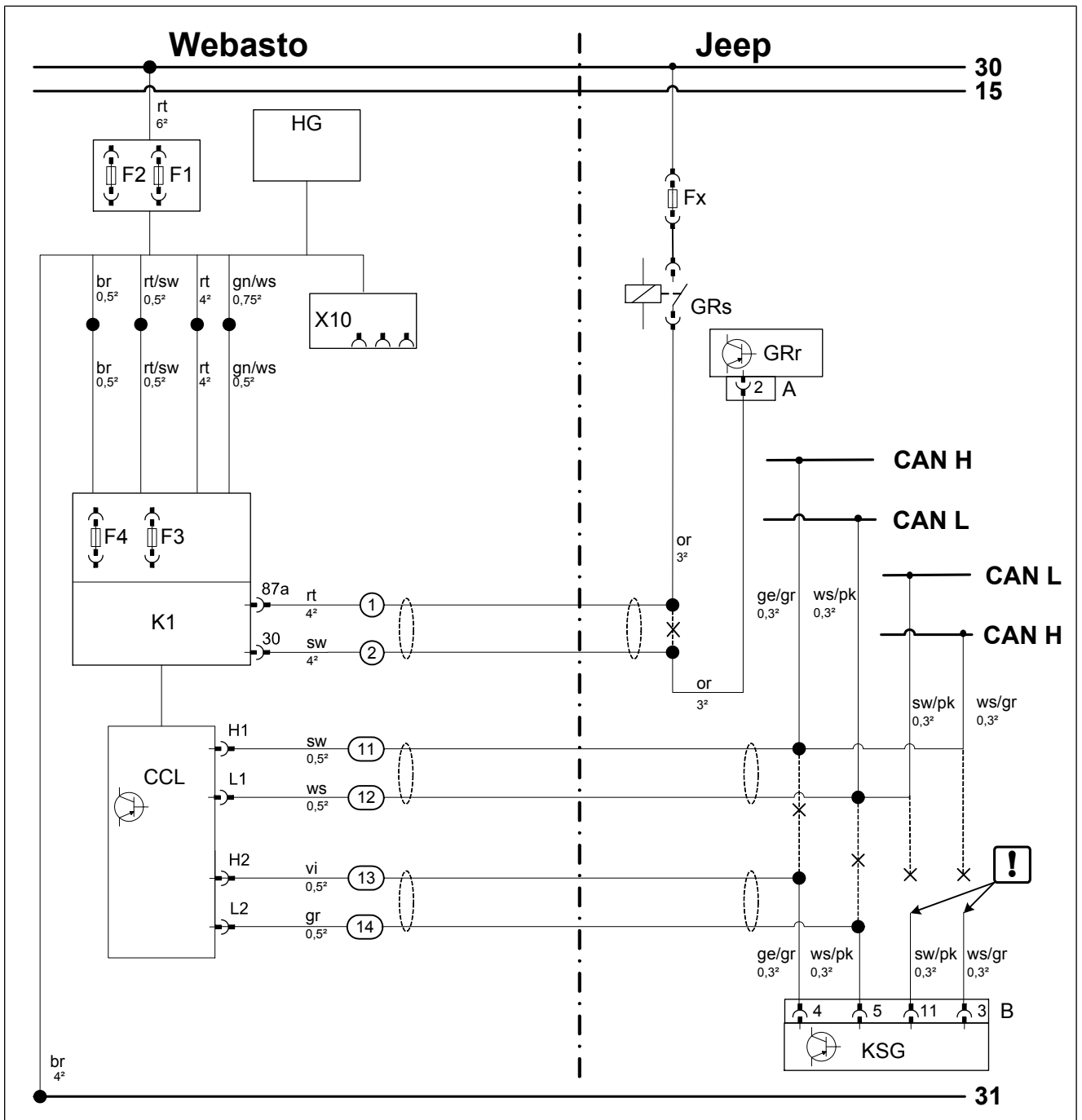


Abb. 8



## Legende Systemschaltplan



Stecker- und Bauteilbezeichnungen vom Fahrzeug sind von Webasto frei gewählt.  
Leitungsfarben können variieren.

Bauteile Fahrzeug		Symbole	
Abk.	Bauteil	Abk.	Bezeichnung
Fx	Sicherung Gebläse	X	Trennstelle
GRs	Gebläserelais		isolieren und wegbinden
GRr	Gebläseregler		
A	Stecker 2-polig Gebläseregler		
KSG	Klimasteuergerät		
B	Stecker 36-polig Klimasteuergerät		

Bauteile Webasto		Leitungsfarben	
Abk.	Bauteil	Abk.	Farbe
A	Stecker Kabelbaum CLR Modul	bg	beige
B	Buchse Kabelbaum CLR Modul	bl	blau
C	Stecker Adapterkabelbaum	br	braun
D	Buchse Adapterkabelbaum	dbl	dunkelblau
E	Stecker Kabelbaum Plug&Play	dgn	dunkelgrün
F	Buchse Kabelbaum Plug&Play	ge	gelb
CCL GW	CAN CAN LIN Gateway	gn	grün
CL GW	CAN LIN Gateway	gr	grau
CLR	Kaltstart Modul	hbl	hellblau
D1	Diode	hgn	hellgrün
D2	Diodengruppe	or	orange
F0	Zusatzsicherung Spannungsversorgung	pk	pink
F1	Hauptsicherung Heizgerät	rt	rot
F2	Hauptsicherung Gebläseansteuerung Innenraum	sw	schwarz
F3	Sicherung Bedienelement	vi	violett
F4	Sicherung Gebläseansteuerung	ws	weiß
F5	Zusatzsicherung		
HG	Heizgerät TT-Evo		
K1	K1-Relais		
K2	K2-Relais		
K3	K3-Relais		
LIN GW	LIN Gateway		
PWM GW	Pulsweitenmodulator Gateway		
RSH	Relaissicherungshalter Innenraum		
RTD	Temperatursensor		
X10	4-polige Buchse Bedienelement		
Y	Leistungsadapter		



## 6.3 Gebläseansteuerung

### RSH montieren

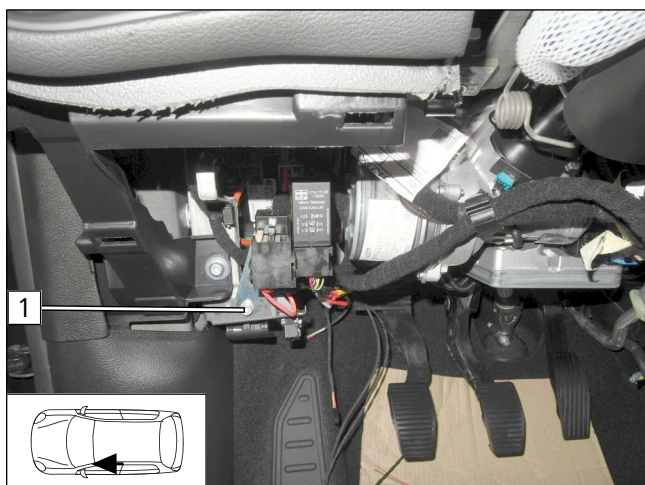


Abb. 9

- 1 fzg.eigene Schraube, vormontierter RSH

### Kabelbäume farbgleich verbinden

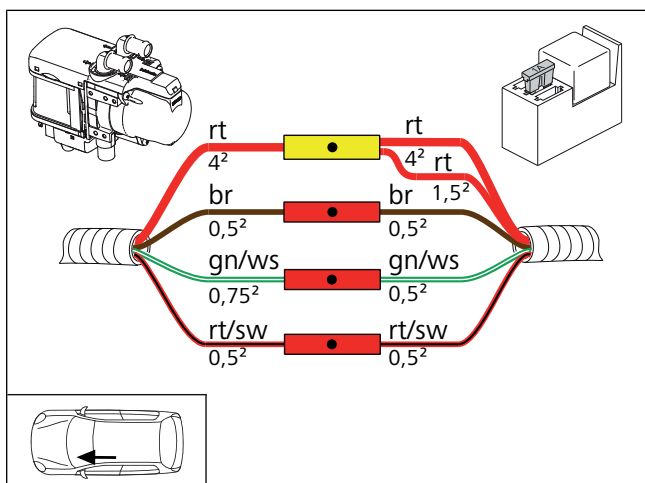


Abb. 10

### Abdeckung demontieren



Abb. 11

- 1 Abdeckung Stecker A



## K1-Relais anschließen

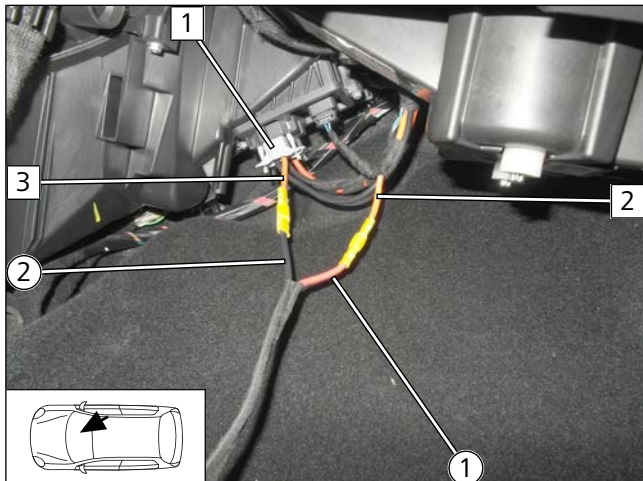


Abb. 12

- 1 Stecker A 2-polig
- 2 Ltg. or GRs
- 3 Ltg. or Stecker A/Pin2
- ① Ltg. rt K1/87a Gebläsekabelbaum
- ② Ltg. sw K1/30 Gebläsekabelbaum

## Ansicht Stecker KSG

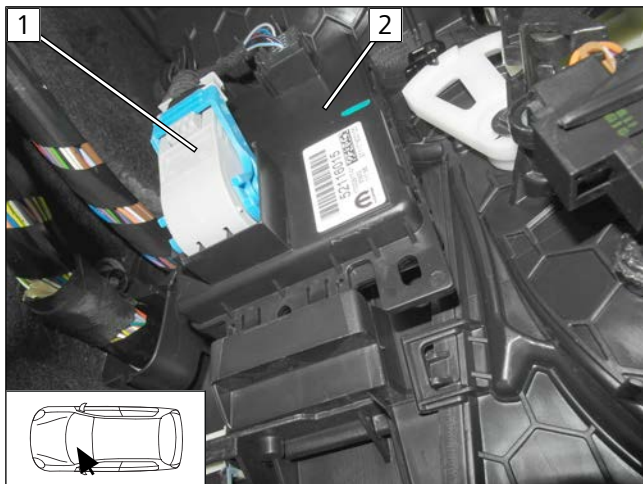


Abb. 13

- 1 Stecker B 36-polig
- 2 KSG

## Belegung Stecker B leitungsseitig

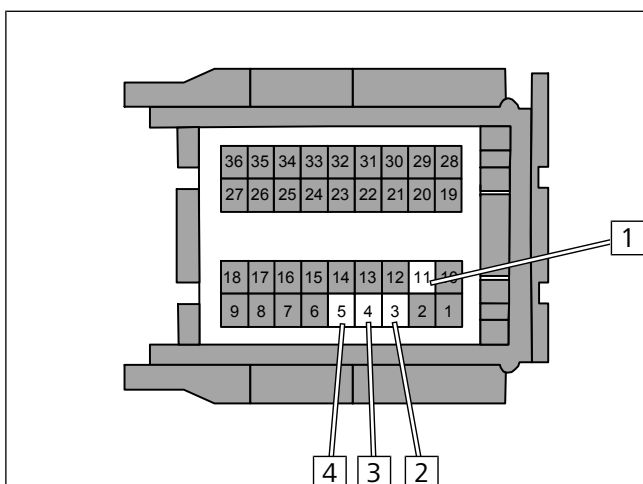


Abb. 14

- 1 Ltg. sw/pk Stecker B/Pin 11
- 2 Ltg. ws/gr Stecker B/Pin 3
- 3 Ltg. ge/gr Stecker B/Pin 4
- 4 Ltg. ws/pk Stecker B/Pin 5





## Leitungen CAN-Bus auftrennen

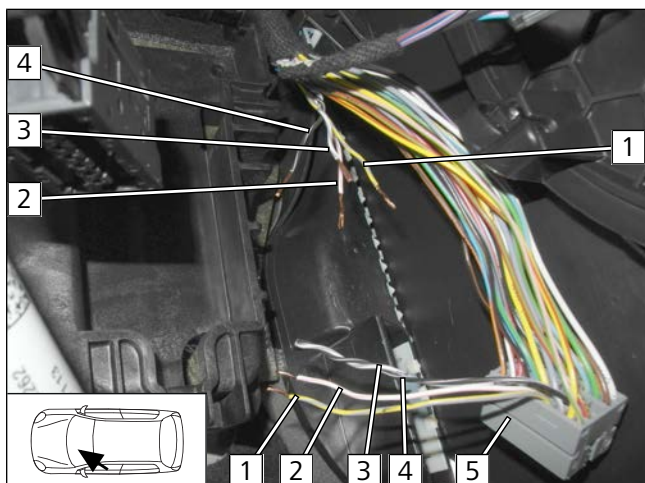


Abb. 15

- 1 Ltg. ge/gr CAN H
- 2 Ltg. ws/pk CAN L
- 3 Ltg. ws/gr CAN H
- 4 Ltg. sw/pk CAN L
- 5 Stecker B demontiert

## CCL GW anschließen

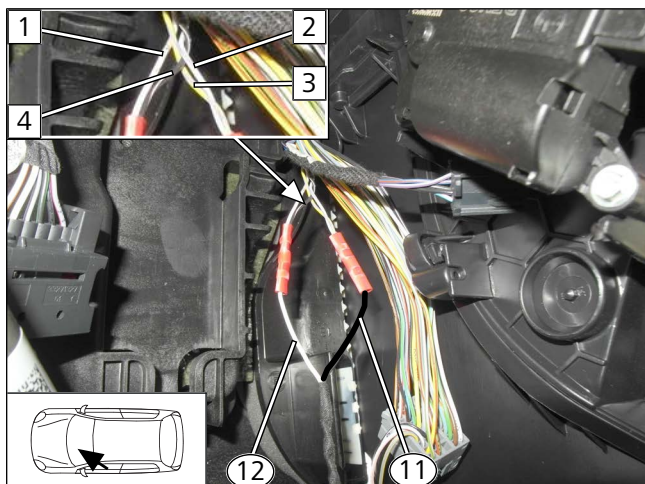


Abb. 16

- 1 Ltg. ws/pk CAN L
- 2 Ltg. ws/gr CAN H
- 3 Ltg. ge/gr CAN H
- 4 Ltg. sw/pk CAN L
- 11 Ltg. sw CCL/H1
- 12 Ltg. ws CCL/L1

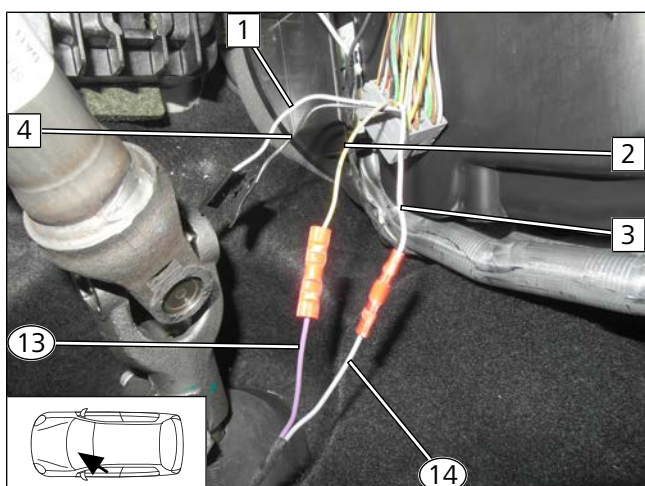


Abb. 17

- 1 Ltg. ws/gr Stecker B/Pin 3, isolieren und wegbinden
- 2 Ltg. ge/gr Stecker B/Pin 4
- 3 Ltg. ws/pk Stecker B/Pin 5
- 4 Ltg. sw/pk Stecker B/Pin 11, isolieren und wegbinden
- 13 Ltg. vi CCL/H2
- 14 Ltg. gr CCL/L2



## 7 Abschließende Arbeiten



- ▶ Abschließende Arbeiten sind erst nach dem kompletten Verbau des Heizgeräts im Fahrzeug durchzuführen
- ▶ Alle elektrischen Anschlüsse auf festen Sitz prüfen
- ▶ Lose Leitungen isolieren und zurückbinden





Dies ist die Originalanweisung. Die deutsche Sprache ist verbindlich.  
Sollten Sprachen fehlen, können diese angefordert werden. Die Telefonnummer des jeweiligen Landes entnehmen Sie bitte dem Webasto Servicestellen-Faltblatt oder der Webseite Ihrer jeweiligen Webasto Landesvertretung.

Ident. Nr. 1327000A • 12.18 • Änderungen und Irrtümer vorbehalten • © Webasto Thermo & Comfort SE • 2018

Webasto Thermo & Comfort SE  
Postfach 1410  
82199 Gilching  
Germany

Firmenadresse:  
Friedrichshafener Str. 9  
82205 Gilching  
Germany

Technical Extranet: <https://dealers.webasto.com>

Nur innerhalb von Deutschland  
Tel: 0395 5592 444  
E-mail: [technikcenter@webasto.com](mailto:technikcenter@webasto.com)



[WWW.WEBASTO.COM](http://WWW.WEBASTO.COM)

## 8 Bedienungshinweise



### Fahrzeuge mit Innenraumüberwachung:

Weitere Informationen finden Sie in der Betriebsanleitung des Fahrzeugs.

- ▶ Innenraumüberwachung für den Heizvorgang deaktivieren



### Hinweise zur Heizzeit:

Wir empfehlen die Heizzeit auf die Fahrzeit abzustimmen (Heizzeit = Fahrzeit).

**Beispiel:** Bei einer Fahrzeit von ca. 20 min (einfache Strecke) empfehlen wir, eine Einschaltdauer von 20 min nicht zu überschreiten.



### Hinweise zu den Voreinstellungen des Klimabedienteils

Ihr Fahrzeug ist mit einer Komfortansteuerung der Klimaanlage ausgestattet. Dadurch sind vor dem Abstellen des Fahrzeuges **keine** Einstellungen am Klimabedienteil erforderlich. Alle notwendigen Voreinstellungen wie Gebläsedrehzahl, Temperatur und Klappenstellungen werden automatisch gesetzt.



### Hinweise zum aktiven Standheizbetrieb

Das Fahrzeuggebläse wird beim Aufschließen des Fahrzeugs deaktiviert und steht mit dem Einschalten der Zündung wieder zur Verfügung.

Nach dem erneuten Abschließen des Fahrzeugs kann es mehrere Minuten dauern bis es wieder aktiv ist.



### Hinweis zur Standheizfunktion

Ihr Fahrzeug ist mit einer Innenraumvorwärmung ausgestattet. Es erfolgt **keine** Motorvorwärmung.

## 8.1 Einbauort Sicherungen

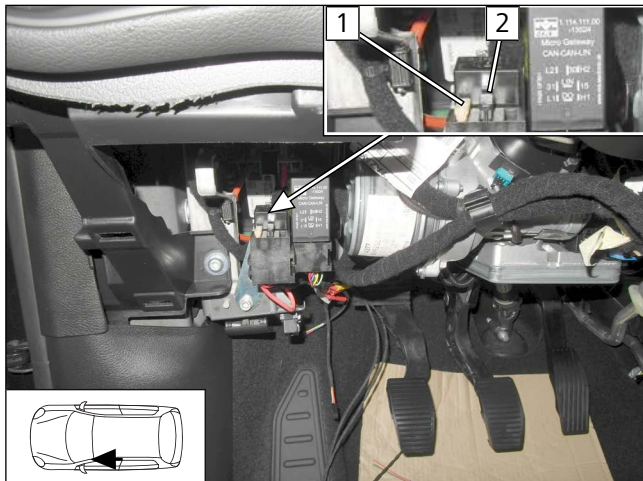
Sicherungen im Motorraum



Abb. 18

- 1 F1 – Hauptsicherung Heizgerät 20A
- 2 F2 - Hauptsicherung Innenraum 30A

## Sicherungen im Innenraum



- 1 F4 - Sicherung Gebläseansteuerung 25A
- 2 F3 - Sicherung Bedienelement 1A

Abb. 19