

Für den Einbau werden benötigt:

Menge	Bezeichnung	Bestell-Nr.
1	Wasserheizgerät <i>Thermo Top T</i> (Typ BW 50) mit Lieferumfang	313 97A
	oder	
1	Wasserheizgerät <i>Thermo Top T</i> (Typ DW 50) mit Lieferumfang	313 98A

Zusätzlich erforderliche Teile:

Menge	Bezeichnung	Bestell-Nr.
1	Einbaukit Audi A4 1.6/ 1.8/ 2.6/ 2.8 <i>Thermo Top T</i>	852 21A
1	Einbaukit Audi A4 1.8T/ 1.9 TDI <i>Thermo Top T</i>	852 22A
1	Einbaukit Audi A4 Wassereinbindung für 2.6/2.8 - 6-Zylinder Motoren	852 56A
1	Einbaukit Audi A4 Klimaanlage für alle Motoren	852 57A
1	Einbaukit Audi A4 Bypass Rückschlagventil für alle Benzin Motoren	863 11A
3	Leitungsabstandshalter für alle Motoren (VW-Originalteil) VW-Nr.:	021 133 687A
1	Einbaukit Diesel (nur für 1.9 TDI-Motoren) VW-Nr.:	Z 054 314

Vorwort

Diese verbindliche Einbauanleitung gilt für die Pkw Audi A4 - Gültigkeit siehe Titelseite - Modelljahr 1995 und später, wenn technische Änderungen am Fahrzeug den Einbau nicht beeinflussen, unter Ausschluß irgendwelcher Haftungsansprüche. Je nach Version und Ausstattung des Fahrzeuges können beim Einbau Änderungen gegenüber dieser Einbauanleitung notwendig werden. In jedem Fall sind jedoch die Vorschriften der "Betriebsanweisung/Einbauanleitung *Thermo Top / Thermo Top S*" zu befolgen. Die entsprechenden Regeln der Technik sind beim Einbau einzuhalten.

Die dokumentierte Einbauanleitung wurde an folgenden Audi A4, Modelljahr 1995, vorgenommen:

- 2.8 l - 128 kW / FIN: WAUZZZ8DZSA001021 / EG-BE: e1*93/81*0013*00
- 1.8 l - 92 kW / FIN: WAUZZZ8DZSA000103
- 1.8T - 110 kW / FIN: WAUZZZ8DZSA001124
- 1.9 TDi - 66 kW

ACHTUNG:

Die Zulassungsvorschriften sind zu beachten!
 Das Heizgerät darf nicht in Fahrzeuge eingebaut werden, die für den amerikanischen oder japanischen Markt bestimmt sind!

In der Bundesrepublik Deutschland ist der nachträgliche Einbau der Zusatzheizung *Thermo Top T* nach dieser Einbauanleitung nicht abnahmepflichtig, da hierzu ein spezieller Nachtrag der ABG besteht. Die Entbindung von der Pflicht der Einbauabnahme nach §19 StVZO gilt nur, wenn dieser Einbau in allen Anforderungen der nachstehenden, verbindlichen Einbauanleitung entspricht. Bei Abweichungen von dieser Einbauanleitung muß eine Einbauabnahme nach §19 StVZO erfolgen (siehe "Einbauanleitung *Thermo Top / Thermo Top S*").

Ergänzend zu dieser Einbauanleitung gelten die Vorschriften der Betriebsanweisung und Einbauanleitung. Die ABG und die Betriebsanweisung/Einbauanleitung, die im Lieferumfang enthalten sind, sind im Fahrzeug mitzuführen.

Allgemeine Hinweise und Vorarbeiten

- Batterie abklemmen um ein Auslösen des Airbags zu vermeiden
- Blanke Karosseriestellen, z.B. an Bohrungen mit Korrosionsschutz versehen
- Schläuche, Leitungen und Kabelbäume mit Kabelbindern fixieren und an Scheuerstellen mit Schutzschlauch versehen
- Scharfe Kanten mit Kantenschutz (z.B. aufgeschnittener Brennstoffschlauch) versehen

Innenraum

- Abdeckung der Zentralelektrik abbauen
- Abdeckung des Sicherungskastens abbauen
- Fußraumverkleidung links ausbauen

Motorraum

- Motorabdeckung oben ausbauen
- Luftführungsschlauch Ansaugstutzen ausbauen
- Batterie ausbauen
- Druck vom Kühlsystem ablassen
- Kühlflüssigkeit ablassen
- Behälter für Kühlflüssigkeit ausbauen
- Typschild Duplikat vorbereiten
- **Nur bei den Motoren 1.6/1.8/2.6/2.8:**
Scheinwerfer und Blinker vorne links ausbauen

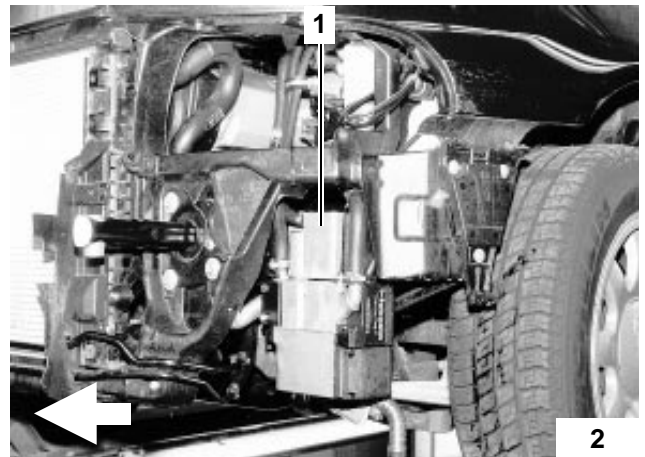
Fahrzeugunterseite

- Stoßfänger vorne abbauen
- Unterfahrschutz abbauen

Einbauort und Einbaulage

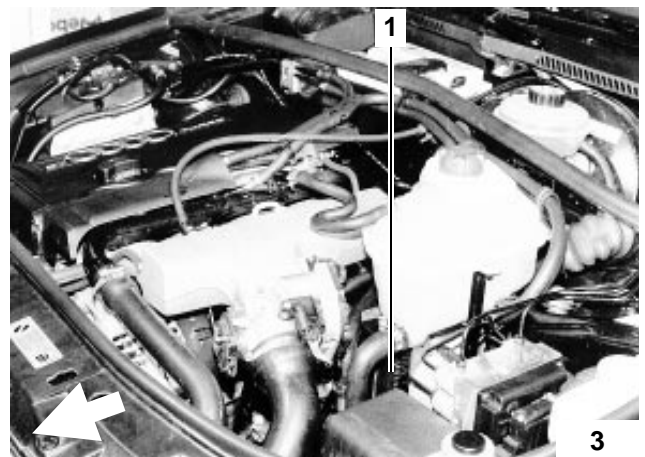
- **Nur bei den Motoren 1.6/1.8/2.6/2.8**

Das Heizgerät (2/1) wird zwischen Stoßfänger und Radhaus in Fahrtrichtung links am Querträger eingebaut. Die Einbaulage ist senkrecht.



- **Nur bei den Motoren 1.8T/1.9 TDI**

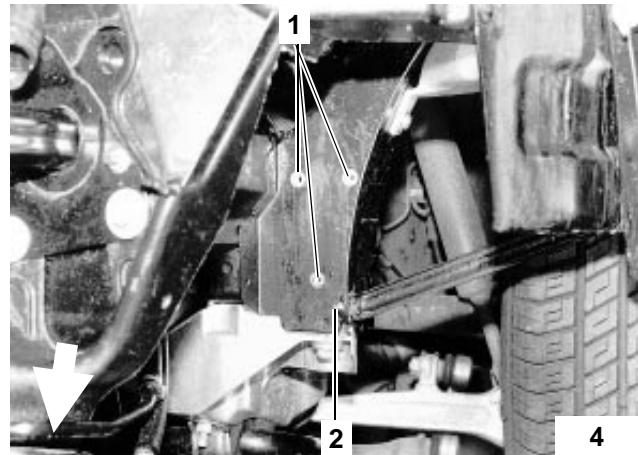
Das Heizgerät (3/1) wird im Motorraum unterhalb des Behälters für Kühlflüssigkeit auf dem Rahmenlängsträger in Fahrtrichtung links eingebaut. Die Einbaulage ist senkrecht.



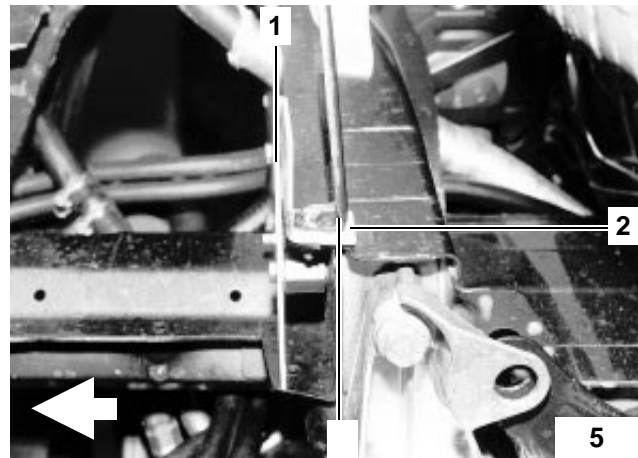
Einbau Halteplatte

● **Nur bei den Motoren 1.6/1.8/2.6/2.8**

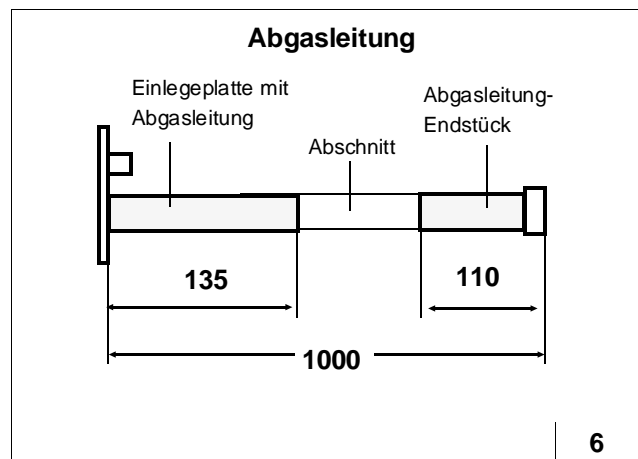
- 3 vorhandene Bohrungen (4/1) auf \varnothing 9 mm aufbohren
- 3 Einnietmuttern M 6 einsetzen
- Schraube M6 (4/2) von Querstrebe zur Halterung des Stoßfängers entfernen



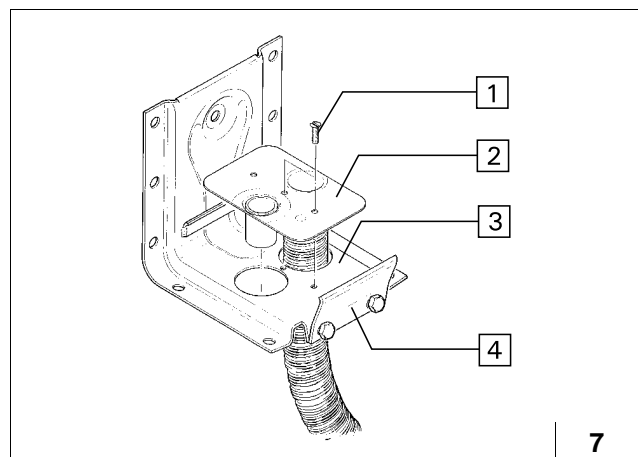
- 3 Distanzmuttern M6x20 auf \varnothing 7 mm aufbohren
- Halter (5/1) mit 3 Schrauben M6x40, Federringen und Distanzmuttern lose vormontieren (Bild 5 ist Ansicht von unten)
- Haltewinkel (5/2) und Querstrebe (5/3) mit Originalschraube befestigen
- Haltewinkel mit Schraube M6x16, Scheibe, Federling und Mutter an Halteplatte lose vormontieren



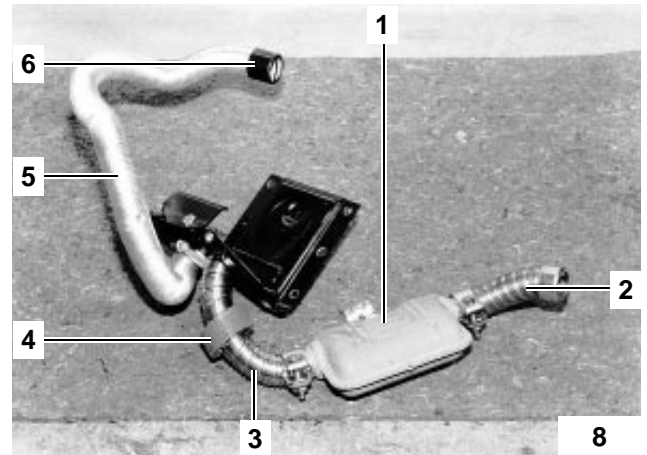
- Abgasleitung und Abgasleitungs-Endstück gemäß Bild 6 ablängen



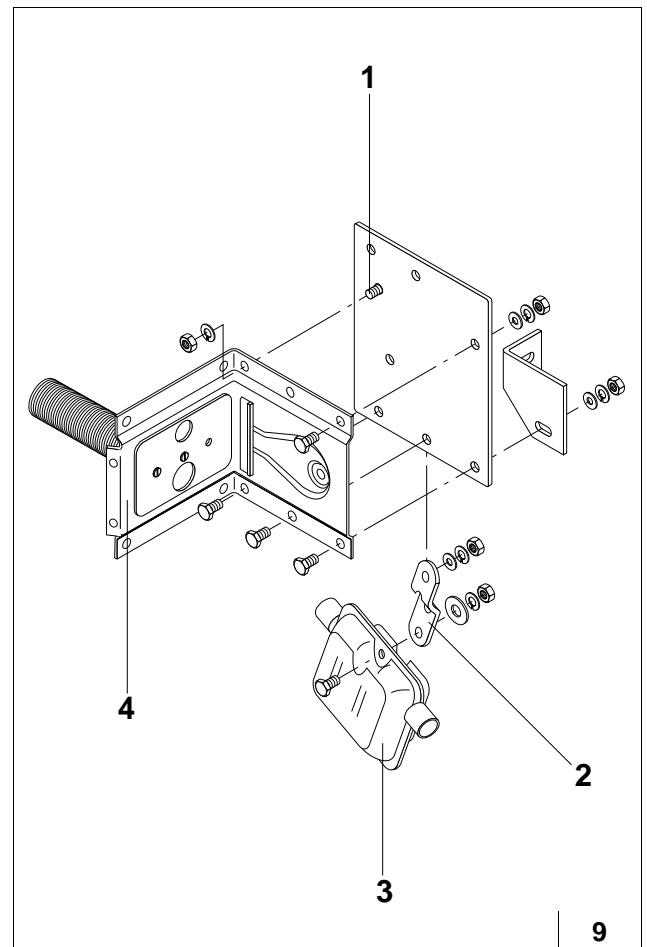
- Die Einlegeplatte (7/2) wie in Bild 7 dargestellt in die Halteplatte (7/3) einsetzen
- Die Einlegeplatte (7/2) mit 2 Senkschrauben (7/1) befestigen
- Seitenblech (7/4) lose vormontieren



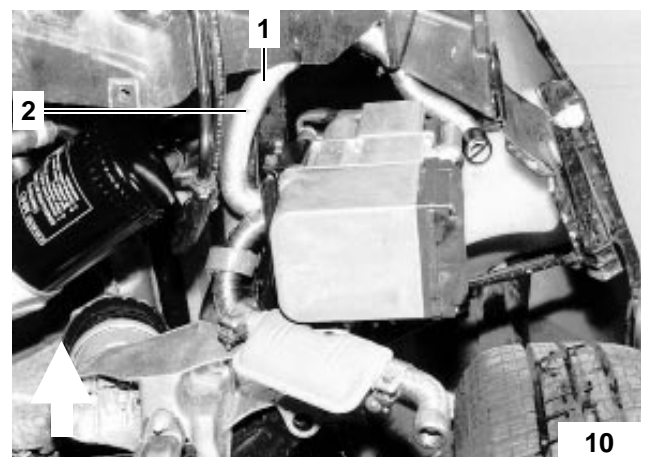
- Distanzgummi rot (8/4) auf Abgasleitung schieben und wie in Bild 8 dargestellt fixieren
- Abgasleitung (8/3) am Abgasschalldämpfer (8/1) aufstecken und mit Schlauchklemme befestigen
- Abgasleitungs-Endstück (8/2) am Abgasschalldämpfer aufstecken und mit Schlauchklemme befestigen
- Abgasleitungs-Endstück wie in Bild 8 dargestellt formen
- Brennluftansaugleitung (8/5) auf den Anschlußstutzen der Einlegeplatte aufstecken und mit Schlauchschelle befestigen
- Schutzkappe (8/6) auf Brennluftansaugleitung aufstecken



- Lochband (9/2) wie in Bild 9 dargestellt formen
- Lochband mit Schraube M6x16, Karosseriescheibe, Federring und Mutter am Schalldämpfer (9/3) befestigen
- Vormontierte Halteplatte (9/4) mit 3 Schrauben M6x16, Scheiben, Federringen und Muttern am Halter befestigen
- Halteplatte mit Mutter M6, Scheibe und Federring am Stehbolzen (9/1) des Halters befestigen
- Lochband (9/2) mit Schraube M6x16, Scheibe, Federring und Mutter an Halteplatte befestigen
- alle vormontierten Schrauben befestigen



- Brennluftansaugleitung (10/1) wie in Bild 10 dargestellt (Ansicht von unten) verlegen und mit Kabelbindern fixieren
- An der tiefsten Stelle der Brennluftansaugleitung Kondensatablaufbohrung \varnothing 4 mm (10/2) anbringen



Einbau Halteplatte

- Nur bei den Motoren 1.8T/1.9 TDI

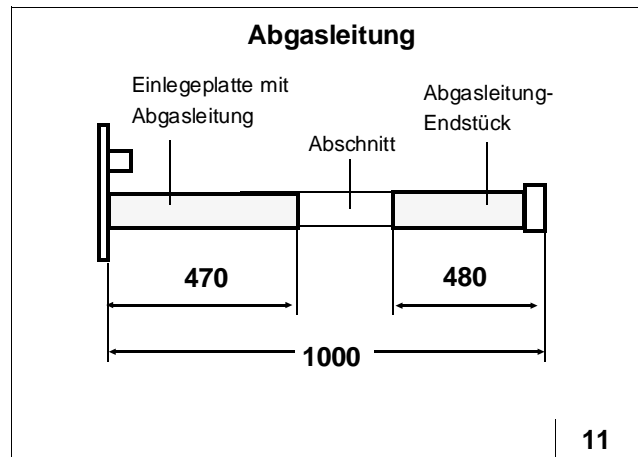
HINWEIS:

Bei 1.9 TDI-Motoren mit Automatikgetriebe die Abgasleitung noch nicht ablängen!

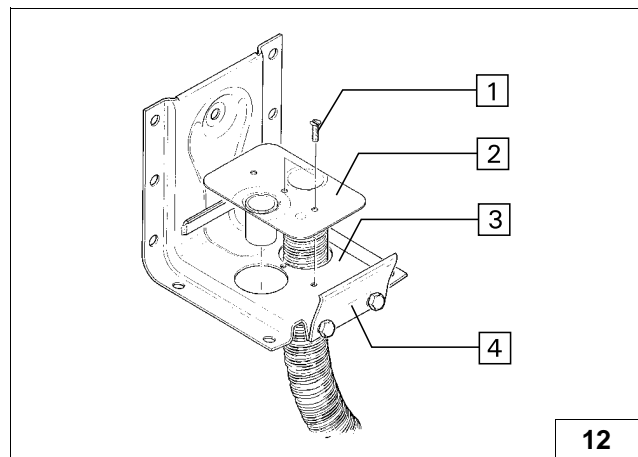
- Abgasleitung und Abgasleitungs-Endstück gemäß Bild 11 ablängen

- Die Einlegeplatte (12/2) mit Abgasleitung wie in Bild 12 dargestellt in die Halteplatte (12/3) einsetzen
- Die Einlegeplatte (12/2) mit 2 Senkschrauben (12/1) befestigen
- Seitenblech (12/4) lose vormontieren

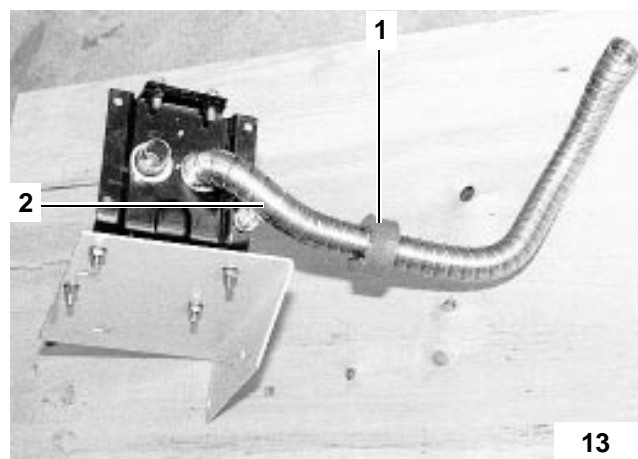
- Abgasleitung mittels Rohrschelle (13/2), Schraube M6x20, Scheibe, Federring und Mutter an Halteplatte befestigen
- Distanzgummi (rot) (13/1) wie in Bild 13 dargestellt auf die Abgasleitung schieben und 320 mm vor dem Leitungsende fixieren



11

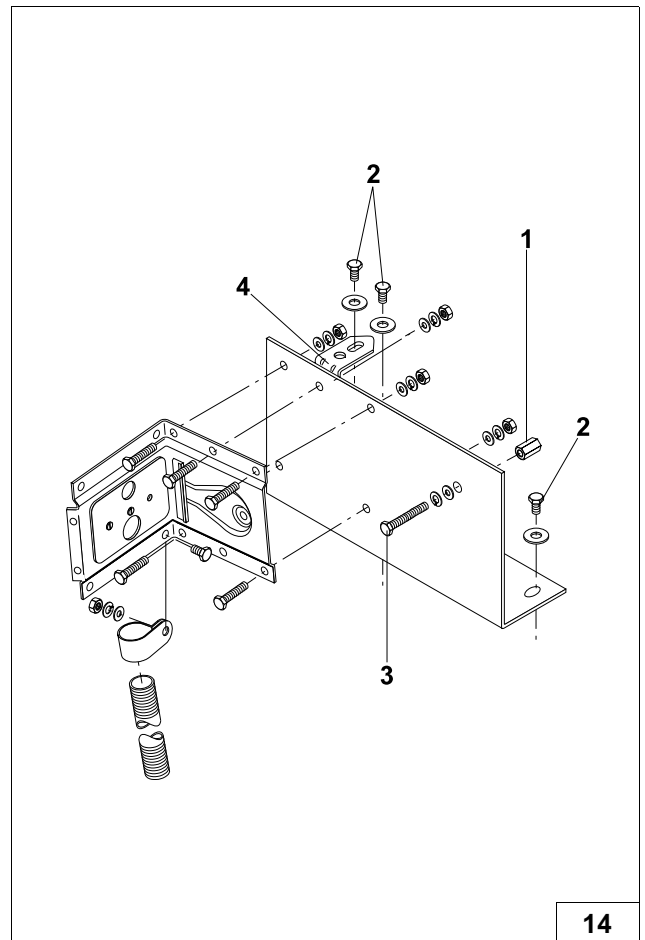


12

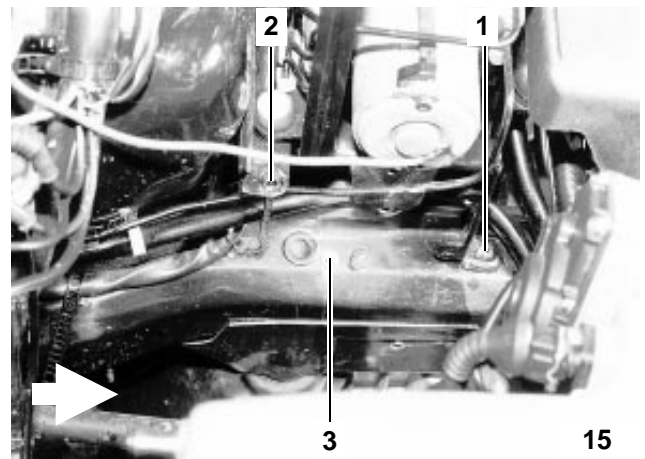


13

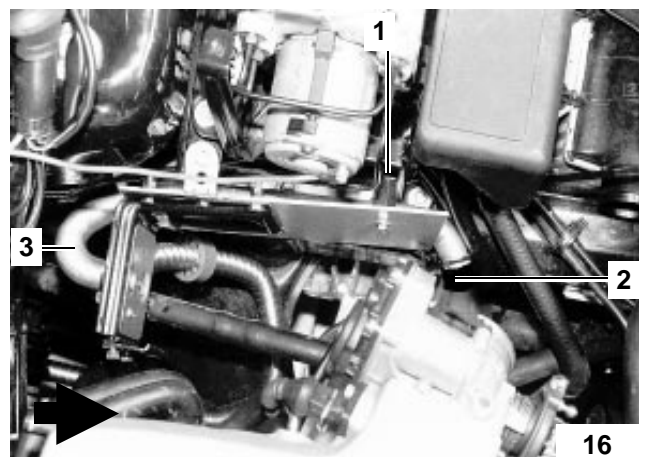
- Halteplatte mit 4 Schrauben M6x20, Scheiben, Federringen und Muttern wie in Bild 14 dargestellt am Halter befestigen
- Winkel (14/4) mit Schraube M6x20, Scheibe, Feder- ring und Mutter wie in Bild 14 dargestellt am Halter befestigen
- Distanzmutter M6x30 (14/1) auf \varnothing 7mm aufbohren



- Schraube M6x16 (15/1) vom Halter der ABS-Regel- einheit entfernen
- Vormontierten Halter auf Rahmenlängsträger setzen und mit 2 Schrauben M6x20 und Karosseriescheiben in vorhandenen Gewindebohrungen (14/1,14/2) fixieren und Lochbild des Halters (14/3) auf den Rahmenlängsträger übertragen
- Halter entfernen und Bohrung \varnothing 9 mm bohren
- Einnietmutter M6 (14/3) in Bohrung einsetzen
- Halter mit 3 Schrauben M6x20 (14/2), Karosserie- scheiben und Federringen in vorhandenen Gewinde- bohrungen befestigen

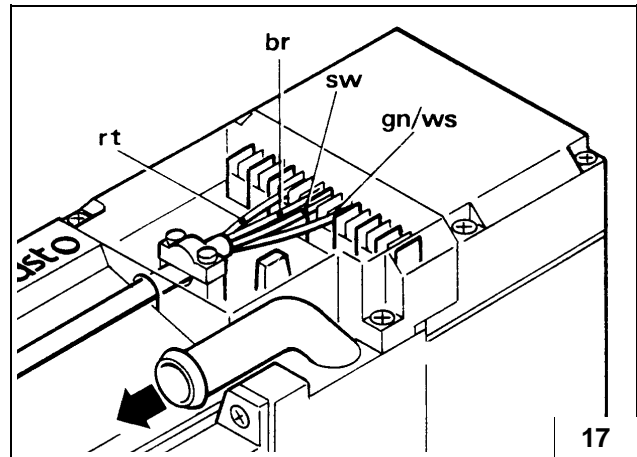


- Halter mit Schraube M6x50 (14/3), Scheibe, Feder- ring und Distanzmutter (14/1) in vorhandener Gewin- debohrung (16/1) befestigen
- Brennluftansaugleitung (16/3) auf den Anschlußstut- zen der Einlegeplatte aufstecken und mit Schlauch- schelle befestigen
- Schutzkappe (16/2) auf Brennluftansaugleitung auf- stecken
- An der tiefsten Stelle der Brennluftansaugleitung eine Kondensatablaufbohrung \varnothing 4 mm anbringen
- Brennluftansaugleitung wie in Bild 16 dargestellt ver- legen und mit Kabelbindern fixieren

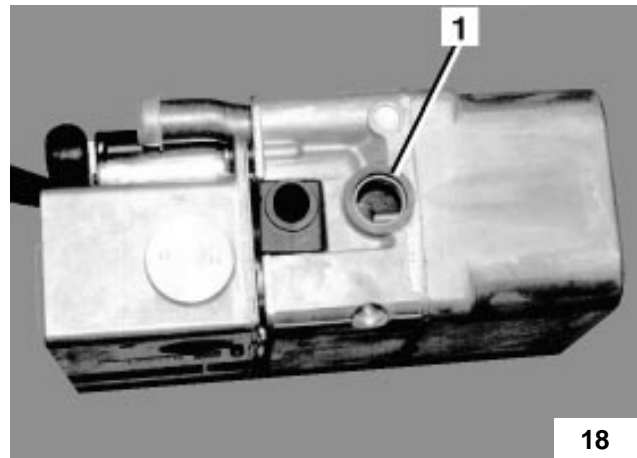


Heizgerät montieren

- Kabelbaum wie in Bild 17 dargestellt am Heizgerät anschließen
- Steckerleiste zum Schutz vor Feuchtigkeit mit Korrosionsschutzwachs (z.B. Tectyl 100K, Ident-Nr. 111 329) einsprühen
- Zugentlastung und Tülle für Kabelbaum anbringen
- Deckel am Heizgerät montieren

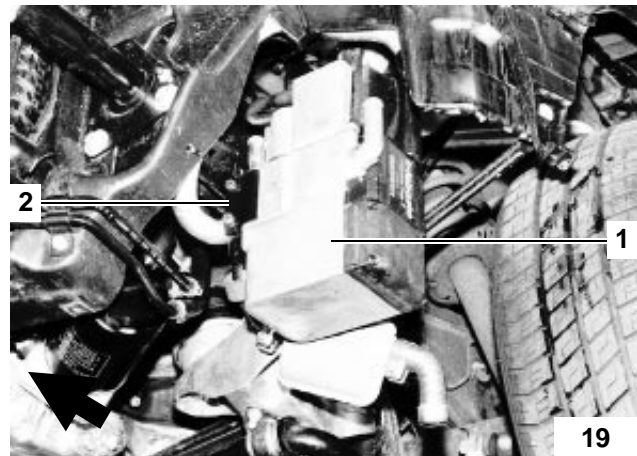


- Buchse Abgasdichtung (18/1), falls noch nicht montiert, an der Unterseite des Heizgerätes in den Abgasaustritt einsetzen



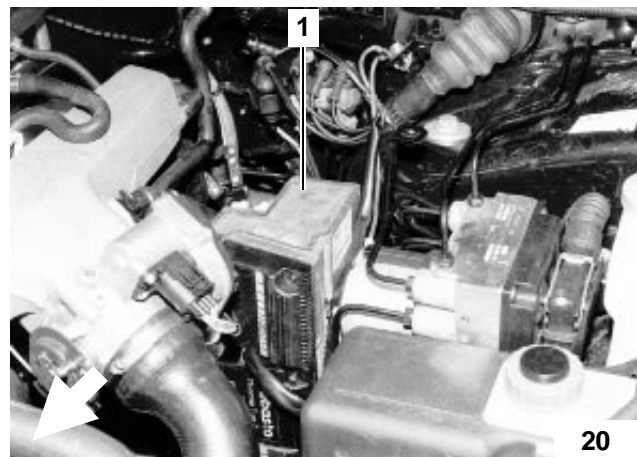
● **Nur bei den Motoren 1.6/1.8/2.6/2.8**

- Heizgerät (19/1) wie in Bild 19 dargestellt in die Halteplatte einsetzen und mit Seitenblech (19/2) befestigen



● **Nur bei den Motoren 1.8T/1.9 TDI**

- Heizgerät (20/1) wie in Bild 20 dargestellt in die Halteplatte einsetzen und mit Seitenblech (19/2) befestigen



Wassereinbindung

HINWEIS:

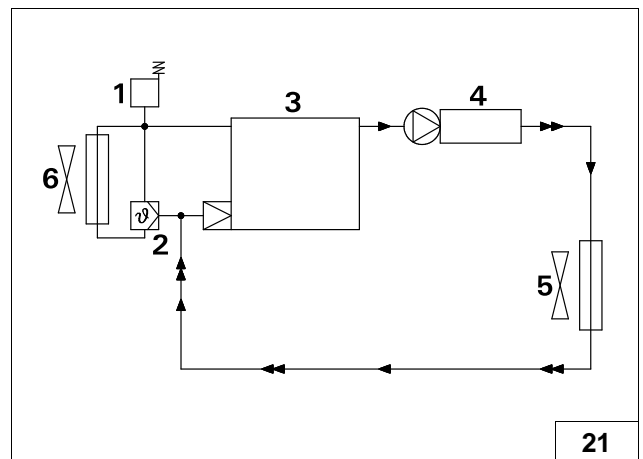
Alle Schlauchschellen mit 2,0 + 0,5 Nm festziehen!
 Auslaufendes Kühlwasser mit geeignetem Behälter auffangen!
 Scheuerstellen von Wasserschläuchen und Schlauchschellen vermeiden!

Im Folgenden wird eine Einbindung des Heizgerätes "In Reihe" (Inline) in den Kühlwasserkreislauf des Fahrzeuges beschrieben (Bild 21 und Bild 22).

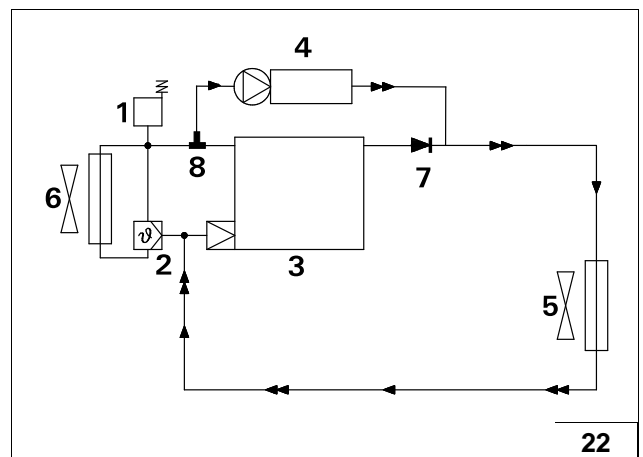
Legende zu Bild 21 und Bild 22:

- 1 Ausgleichsbehälter
- 2 Kühlerthermostat
- 3 Fahrzeugmotor
- 4 Heizgerät
- 5 Heizungswärmetauscher (Fahrzeug)
- 6 Kühler
- 7 Rückschlagventil (nur 6-Zylinder Motoren)
- 8 T-Stück (nur 6-Zylinder Motoren)

- Nur bei den Motoren 1.6/1.8/1.8T/1.9 TDI (Bild 21)



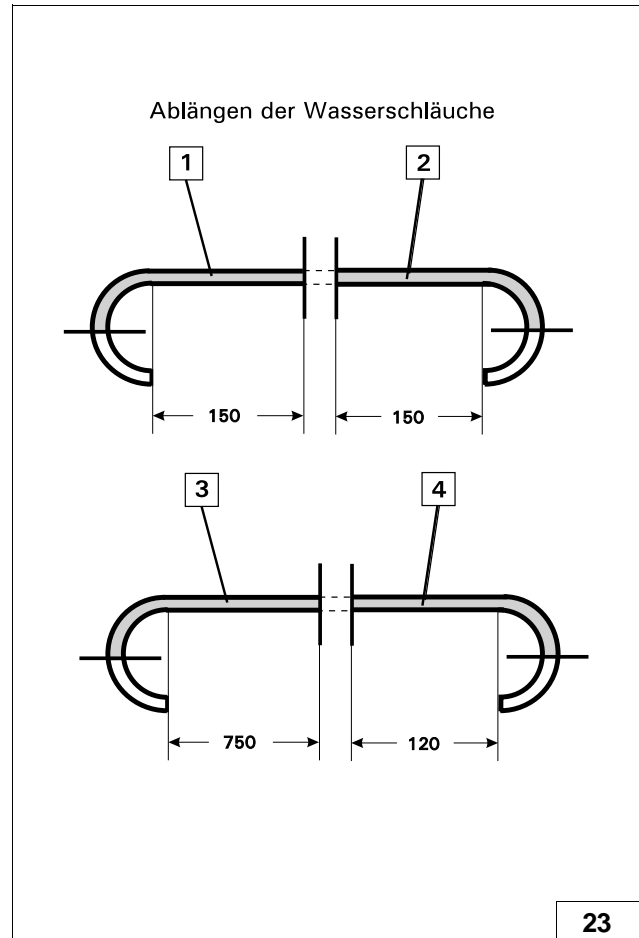
- Nur bei den Motoren 2.6/2.8 (6-Zylinder) (Bild 22)



● **Nur bei den Motoren 2.6/2.8 (6-Zylinder)**

- von den im Lieferumfang enthaltenen Wasserschläuchen 4 Schlauchstücke wie in Bild 23 dargestellt abtrennen:

- 1 x 150 mm mit 90° Bogen (23/1)
- 1 x 150 mm mit 90° Bogen (23/2)
- 1 x 750 mm mit 90° Bogen (23/3)
- 1 x 120 mm mit 90° Bogen (23/4)

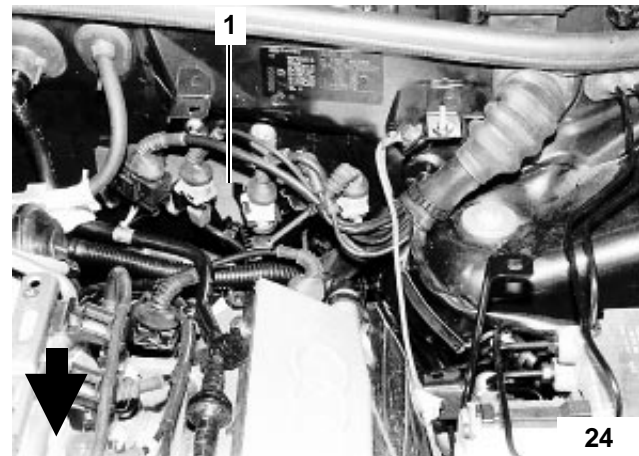


- Halter für Steckverbindungen (24/1) an der Spritzwand abbauen

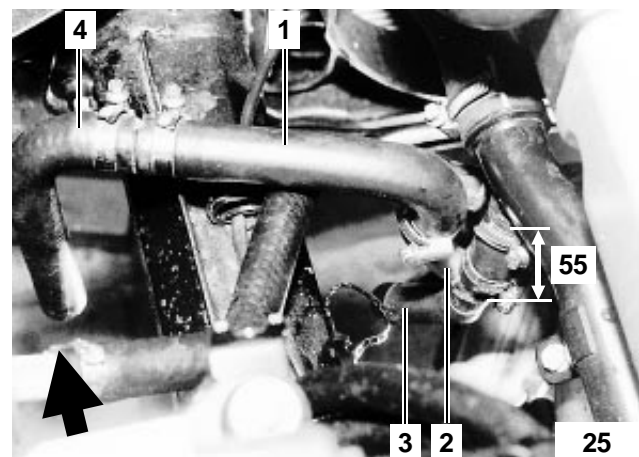
HINWEIS:

Zur Befestigung der Wasserschläuche die Spezialschellen \varnothing 16-24 mm und \varnothing 20-27 mm aus dem Einbau-Kit verwenden!

Wasserschläuche mit Kabelbindern fixieren, um Scheuerstellen von Wasserschläuchen und Schlauchschellen an der Karosserie zu vermeiden!



- Fahrzeugeigenen Rücklauf-Wasserschlauch (25/1) zum Ölfilterflansch nach 55 mm von oben trennen (Bild 25) und um 30 mm kürzen
- Y-Stück (25/2) einsetzen und mit Schlauchschellen \varnothing 16-24mm befestigen
- Wasserschlauch 150 mm mit 90° Bogen (25/3) am Y-Stück aufstecken und mit Schlauchschelle \varnothing 16-24mm befestigen
- Verbindungsrohr 18x18 einsetzen und mit Schlauchschelle \varnothing 16-24mm befestigen
- Wasserschlauch 150 mm mit 90° Bogen (25/4) am Verbindungsrohr aufstecken und mit Schlauchschelle \varnothing 16-24mm befestigen
- Wasserschlauch am Heizgeräte-Wassereintritt aufstecken und mit Schlauchschelle befestigen

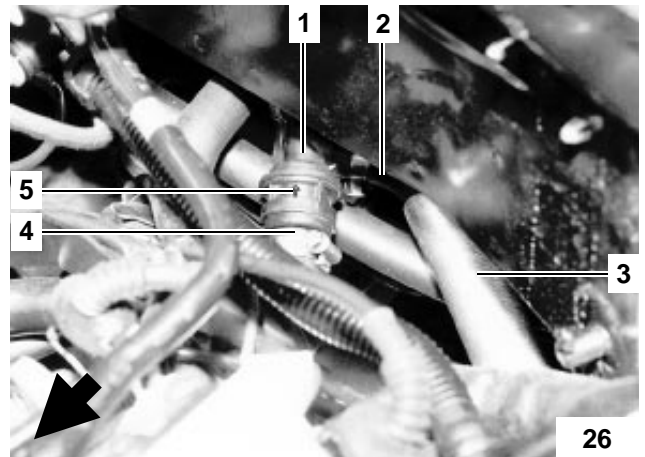


- Fahrzeugeigenen Vorlauf-Wasserschlauch (26/4) zum Wärmetauscher wie in Bild 26 dargestellt trennen

HINWEIS:

Auf die Durchflußrichtung des Rückschlagventils achten! Pfeile auf dem Ventil beachten! Der Pfeil (26/5) auf dem Rückschlagventil muß in Richtung Fahrzeug-Wärmetauscher zeigen!

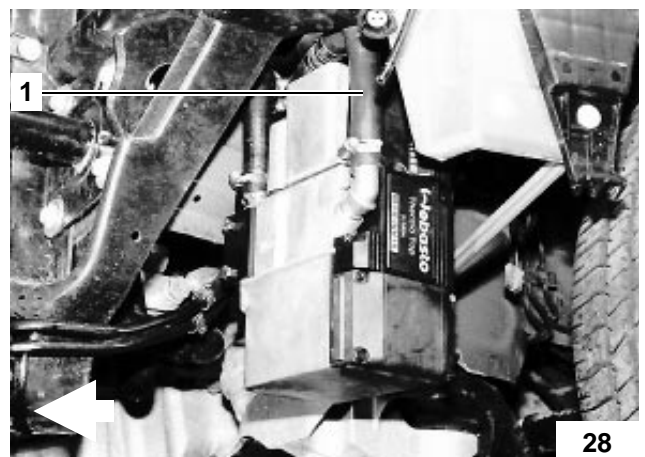
- Rückschlagventil (26/1) (Ident-Nr. 127 85A) in den Wasserschlauch einsetzen und mit Schlauchschellen $\varnothing 20-27$ mm befestigen
- Wärmeschutzschlauch 680 mm (26/3) auf den Wasserschlauch 750 mm (26/2) aufschieben
- Wasserschlauch 750 mm wie in Bild 26 dargestellt mit 90° Bogen am Rückschlagventil aufstecken und mit Schlauchschelle $\varnothing 20-27$ mm befestigen



- Wasserschlauch 750 mm (27/1) wie in Bild 27 dargestellt hinter dem Wärmeleitblech zum Heizgerät führen



- Verbindungsrohr 18x18 in Wasserschlauch 750 mm einsetzen und mit Schlauchschelle $\varnothing 20-27$ mm befestigen
- Wasserschlauch 120 mm (28/1) mit 90°-Bogen am Verbindungsrohr 18x18 aufstecken und mit Schlauchschelle $\varnothing 20-27$ mm befestigen
- Wasserschlauch 120 mm am Heizgeräte-Wasser-austritt aufstecken und mit Schlauchschelle $\varnothing 20-27$ mm befestigen
- Halter für Steckverbindungen (24/1) an der Spritzwand befestigen



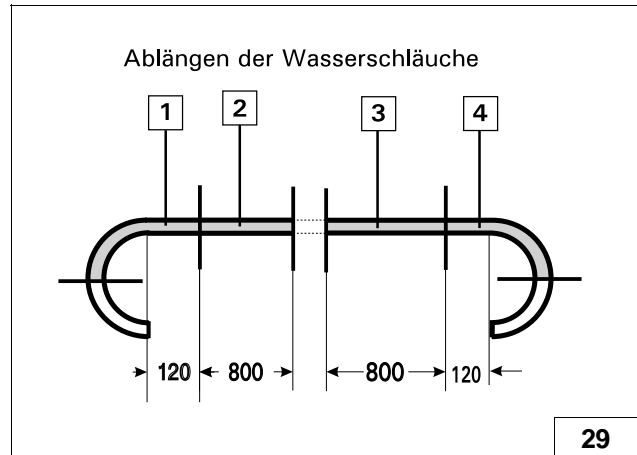
● **Nur bei den Motoren 1.6/1.8**

- von dem im Lieferumfang enthaltenen Wasserschlauch 4 Schlauchstücke wie in Bild 29 dargestellt abtrennen:

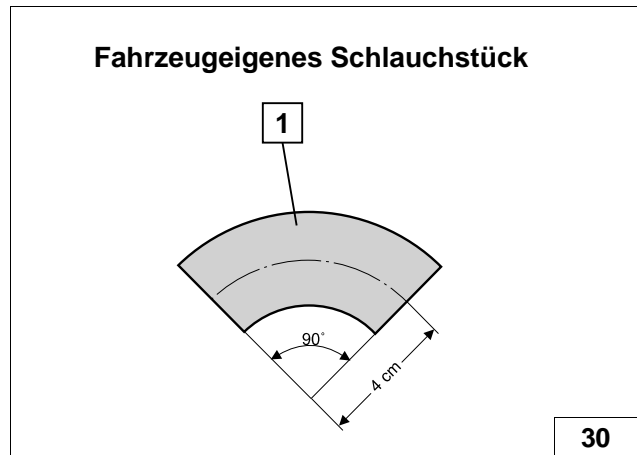
2 x 120 mm mit 90°-Bogen (29/1),(29/4)
 2 x 800 mm (29/2),(29/3)

HINWEIS:

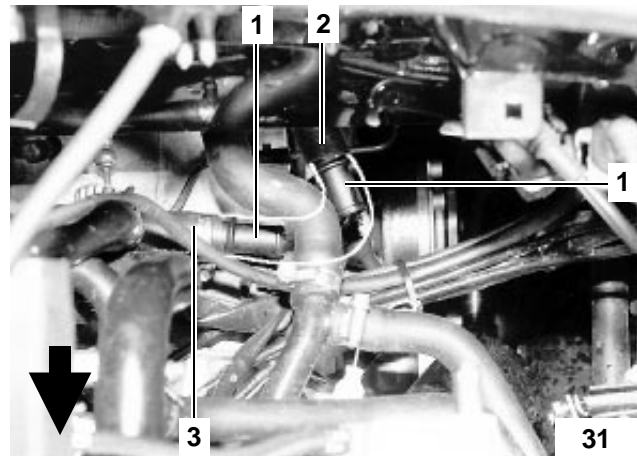
Wasserschläuche mit Kabelbindern fixieren, um Scheuerstellen von Wasserschläuchen und Schlauchschellen an der Karosserie zu vermeiden!



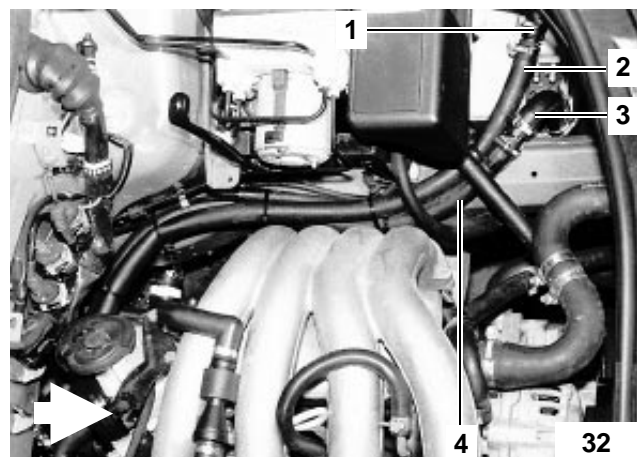
- Schlauchstück (30/1) von fahrzeugeigenen Vorlauf-Wasserschlauch zum Heizungswärmetauscher (weiße Linien in Bild 31) entfernen



- 2 Verbindungsrohre 20x18 (31/1) einsetzen und mit Schlauchschellen befestigen
- Wasserschlauch 800 mm am Verbindungsrohr zum Vorlaufschlauch-Heizungswärmetauscher (31/2) aufstecken und mit Schlauchschelle befestigen
- 2 Distanzgummi auf Wasserschlauch aufschieben und 170 mm und 40 mm vor dem Schlauchende fixieren
- Wasserschlauch 800 mm am Verbindungsrohr zum Vorlaufschlauch-Motor (31/3) aufstecken und mit Schlauchschelle befestigen
- Distanzgummi auf Wasserschlauch aufschieben und 50 mm vor dem Schlauchende fixieren



- 2 Verbindungsrohre 18x18 in Wasserschläuche 800mm einsetzen und mit Schlauchschellen befestigen
- Wasserschlauch 120 mm (32/1) mit 90° Bogen am Verbindungsrohr zum Vorlaufschlauch-Heizungswärmetauscher (32/2) und am Heizgeräte-Wasseraustritt aufstecken und mit Schlauchschelle befestigen
- Wasserschlauch 120 mm (32/3) mit 90°-Bogen am Verbindungsrohr zum Rücklaufschlauch-Motor (32/4) und am Heizgeräte-Wassereintritt aufstecken und mit Schlauchschelle befestigen
- Wasserschläuche mit Kabelbindern fixieren (Bild 32)



● **Nur bei den Motoren 1.8T/1.9 TDI**

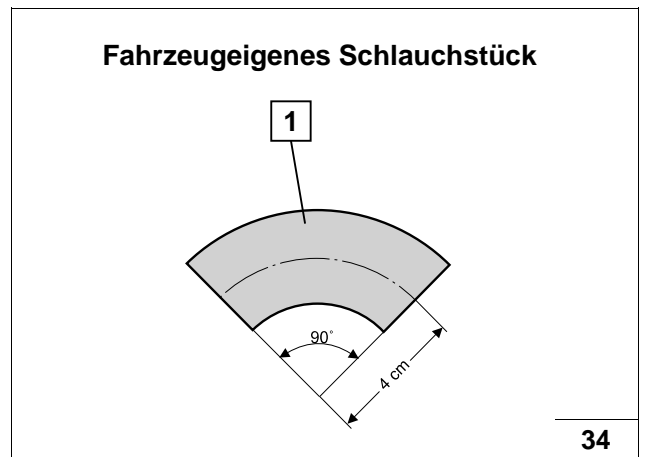
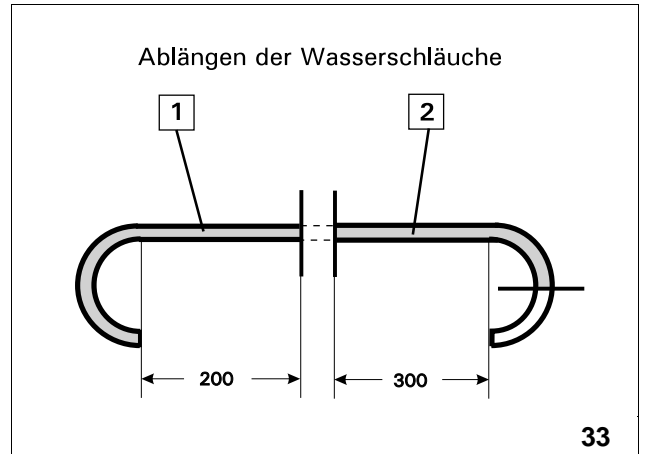
- von dem im Lieferumfang enthaltenen Wasserschlauch 2 Schlauchstücke wie in Bild 33 dargestellt abtrennen:

- 1 x 200 mm mit 180° Bogen (33/1)
- 1 x 300 mm mit 90° Bogen (33/2)

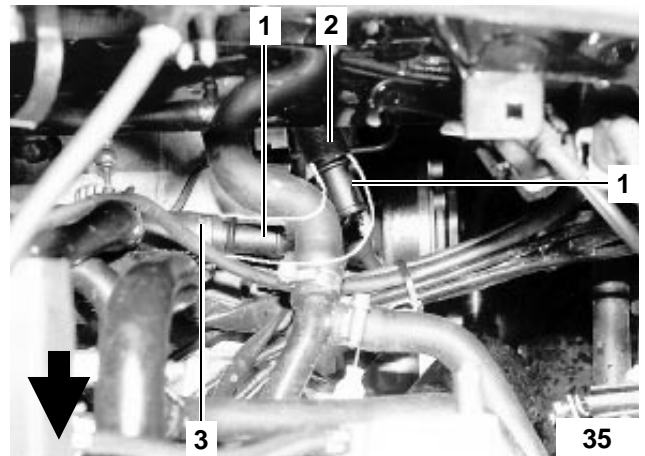
HINWEIS:

Wasserschläuche mit Kabelbindern fixieren, um Scheuerstellen von Wasserschläuchen und Schlauchschellen an der Karosserie zu vermeiden!

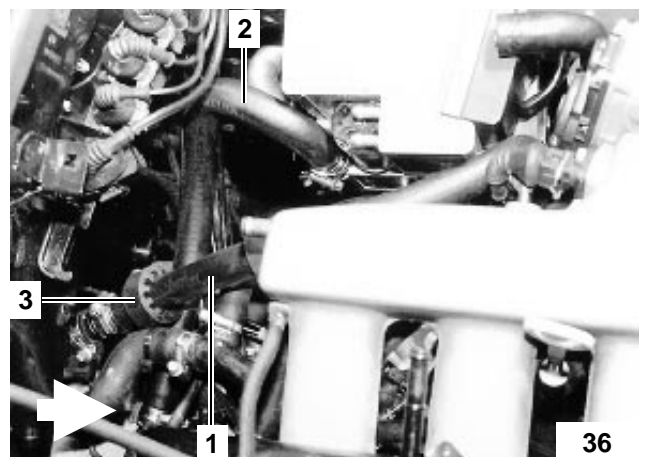
- Schlauchstück (34/1) von fahrzeugeigenen Vorlauf-Wasserschlauch zum Heizungswärmetauscher (weiße Linien in Bild 35) entfernen



- 2 Verbindungsrohre 20x18 (35/1) einsetzen und mit Schlauchschellen befestigen
- Wasserschlauch 300 mm am Verbindungsrohr zum Vorlaufschlauch-Heizungswärmetauscher (35/2) aufstecken und mit Schlauchschelle befestigen
- Distanzgummi (36/3) auf Wasserschlauch aufschieben und wie in Bild 36 dargestellt fixieren
- Wasserschlauch 200 mm am Verbindungsrohr zum Vorlaufschlauch-Motor (35/3) aufstecken und mit Schlauchschelle befestigen



- Wasserschlauch 300 mm (36/1) mit 90°-Bogen am Heizgeräte-Wasseraustritt aufstecken und mit Schlauchschelle befestigen
- Wasserschlauch 200 mm (36/2) mit 180°-Bogen am Heizgeräte-Wassereintritt aufstecken und mit Schlauchschelle befestigen
- Wasserschläuche mit Kabelbindern fixieren



Brennstoffentnahme

Die Brennstoffentnahme erfolgt aus der fahrzeugeigenen **Kraftstoff-Rücklaufleitung**.

ACHTUNG:

Tankdeckel öffnen, Druck vom Tanksystem ablassen und Tankdeckel wieder schließen!

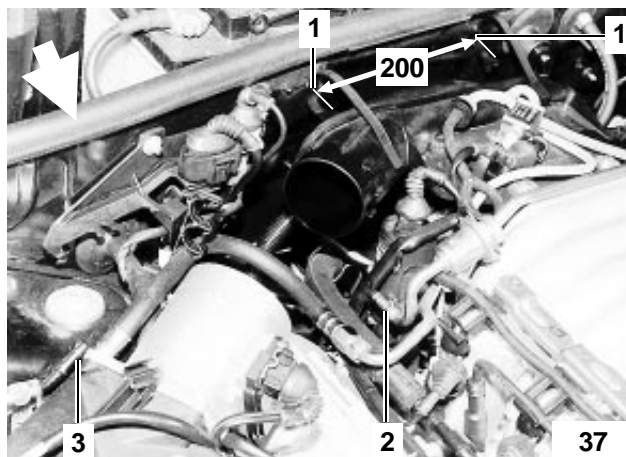
Brennstoffleitungen so verlegen, daß sie gegen Stein- und Hitze geschützt sind!

An scharfen Kanten Brennstoffleitungen mit Scheuerschutz versehen!

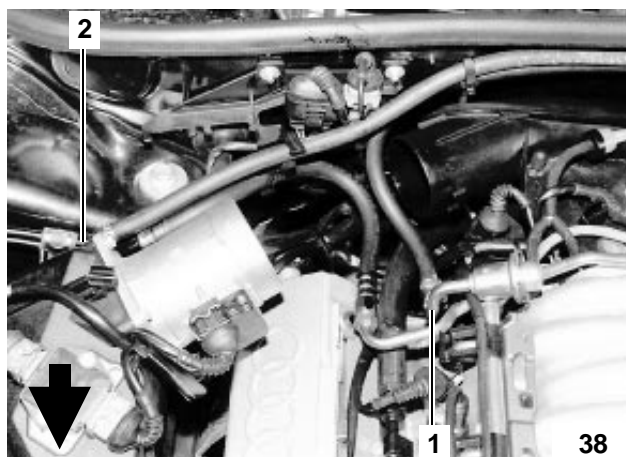
Brennstoffleitungen knickfrei verlegen!

• Nur bei den Motoren 2.6/2.8 (6-Zylinder)

- 2 Bohrungen \varnothing 6,5 mm (37/1) im Abstand von 200 mm an den in Bild 37 dargestellten Stellen in die Spritzwand bohren
- 2 Kabelbinder in den Bohrungen \varnothing 6,5 mm wie in Bild 37 dargestellt befestigen
- Batterie einbauen
- Kraftstoffrücklaufleitung vom Rücklaufregler (37/2) abziehen
- Kraftstoffrücklaufleitung von der Kraftstoffleitung zum Tank (37/3) abziehen und entfernen



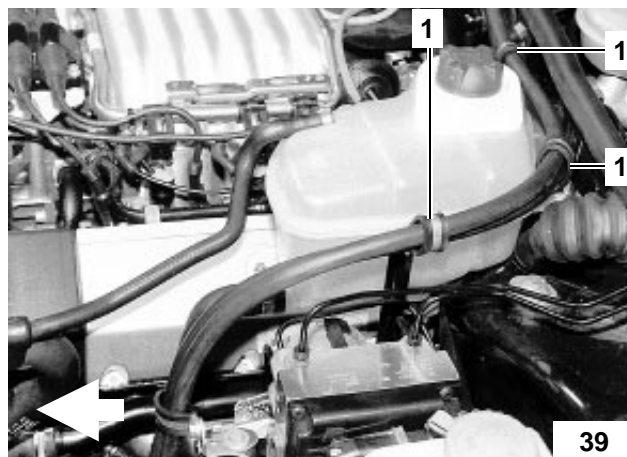
- Beiliegende Brennstoffleitung auf den Rücklaufregler (38/1) aufstecken und mit Schlauchschelle befestigen
- Beiliegende Brennstoffleitung auf die Kraftstoffleitung zum Tank (38/2) aufstecken und mit Schlauchschelle befestigen



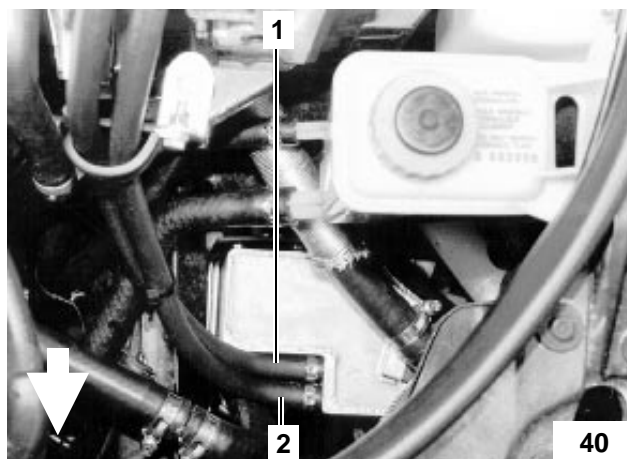
- 3 gummierte Rohrschellen Ø 29 mm (39/1) von rund auf oval formen
- Kühlwasserausgleichsbehälter mit 3 Schrauben M5x20, Karosseriescheiben M5, Rohrschellen 29 mm und Muttern befestigen
- Brennstoffleitungen wie in Bild 39 dargestellt zum Heizgerät verlegen
- Bohrung Ø 6,5 mm an geeigneter Stelle in die Plastikabdeckung vom Servo-Behälter (42/4) bohren und befestigen

HINWEIS:

Die Rücklaufleitung muß oben laufen! Auf die Durchflußrichtung achten! Die Pfeile am Heizgerät beachten!

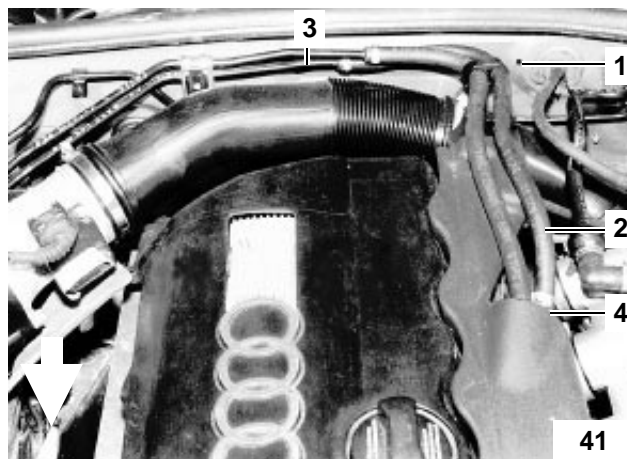


- Brennstoffleitung vom Rücklaufregler (40/1) passend ablängen und am Heizgeräte-Brennstoffeintritt aufstecken und mit Schlauchschelle befestigen
- Brennstoffleitung zum Tank (40/2) passend ablängen und am Heizgeräte-Brennstoffaustritt aufstecken und mit Schlauchschelle befestigen
- Brennstoffleitungen mit Kabelbindern wie in Bild 42 dargestellt fixieren



● **Nur bei den Motoren 1.6/1.8**

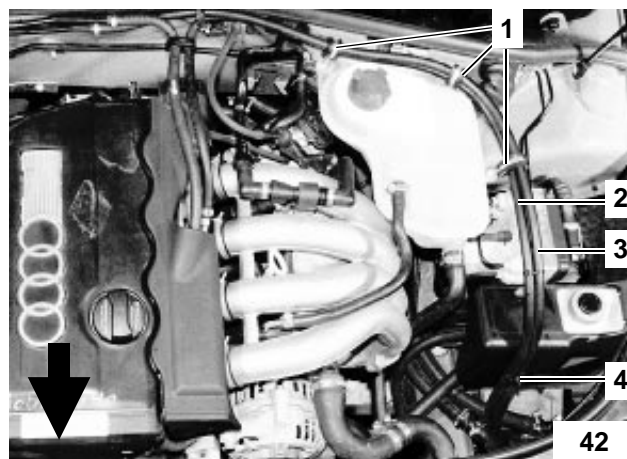
- Fahrzeugeigene Kraftstoffrücklaufleitung (41/2) zwischen Einspritzanlage und Rücklaufrohr zum Tank entfernen
- Bohrung Ø 6,5 mm (41/1) an der in Bild 41 dargestellten Stelle in die Spritzwand bohren
- Kabelbinder in der Bohrung befestigen
- Beiliegende Brennstoffleitungen am Rücklaufrohr zum Tank (41/3) und am Rücklauf von der Einspritzanlage (41/4) aufstecken und mit Schlauchschellen befestigen
- 3 Gummierte Rohrschellen Ø 29 mm (42/1) von rund auf oval formen und den Kühlwasserausgleichsbehälter mit 3 Schrauben M5x20, Karosseriescheiben M5, Rohrschellen 29 mm und Muttern befestigen
- Brennstoffleitungen durch die gummierte Rohrschellen zum Heizgerät verlegen (Bild 42)



HINWEIS:

Die Rücklaufleitung muß oben laufen! Auf die Durchflußrichtung achten! Die Pfeile am Heizgerät beachten!

- Brennstoffleitung (42/2) am Heizgeräte-Brennstoffeintritt passend ablängen, aufstecken und mit Schlauchschelle befestigen
- Brennstoffleitung (42/3) am Heizgeräte-Brennstoffaustritt passend ablängen, aufstecken und mit Schlauchschelle befestigen
- Brennstoffleitungen mit Kabelbindern fixieren



● Nur bei den Motoren 1.8T/1.9 TDI

HINWEIS:

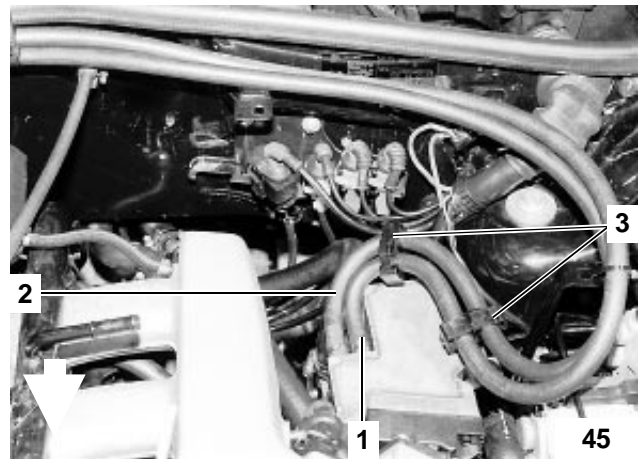
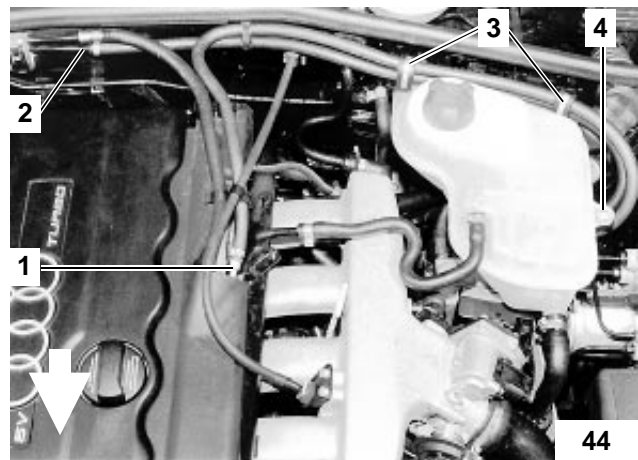
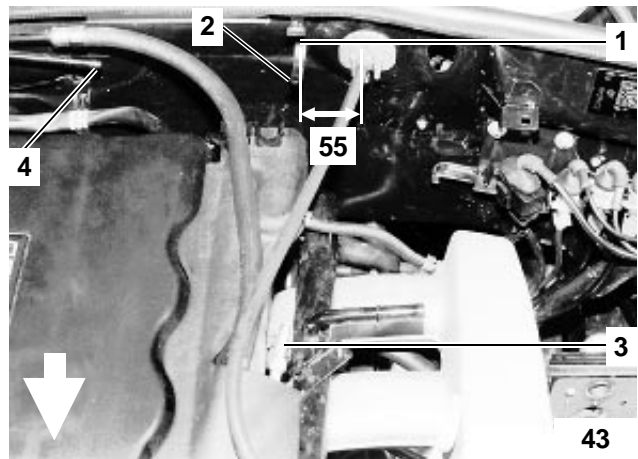
Beim 1.9 TDI-Motor werden zum Anschluß der Brennstoffleitungen Reduzierstücke aus dem Einbaukit Diesel (siehe Seite 2) verwendet!

- Bohrung Ø 6,5 mm (43/1) im Abstand von 55 mm von der Gummitülle wie in Bild 43 dargestellt in die Spritzwand bohren
- Kabelbinder (43/2) in der Bohrung Ø 6,5 mm befestigen
- Kraftstoffrücklaufleitung von Kraftstoffleitung am Motor (43/3) lösen und entfernen
- Kraftstoffrücklaufleitung von Kraftstoffleitung zum Tank (43/4) lösen und entfernen
- Beiliegende Brennstoffleitung auf Kraftstoffleitung vom Motor (44/1) aufstecken und mit Schlauchschelle befestigen
- Beiliegende Brennstoffleitung auf Kraftstoffleitung zum Tank (44/2) aufstecken und mit Schlauchschelle befestigen
- Brennstoffleitungen wie in Bild 45 dargestellt zum Heizgerät verlegen

HINWEIS:

Auf die Durchflußrichtung achten! Die Pfeile am Heizgerät beachten!

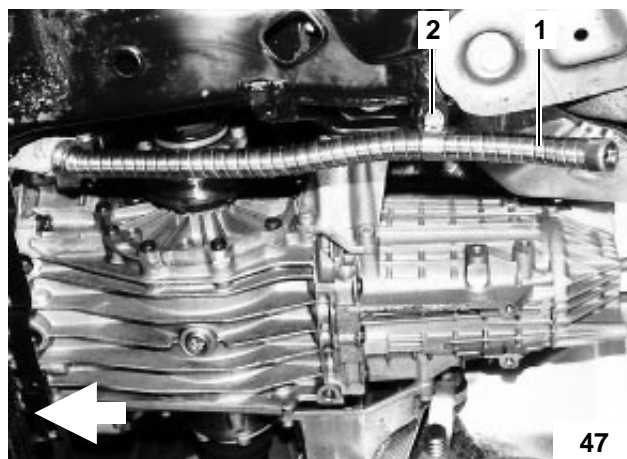
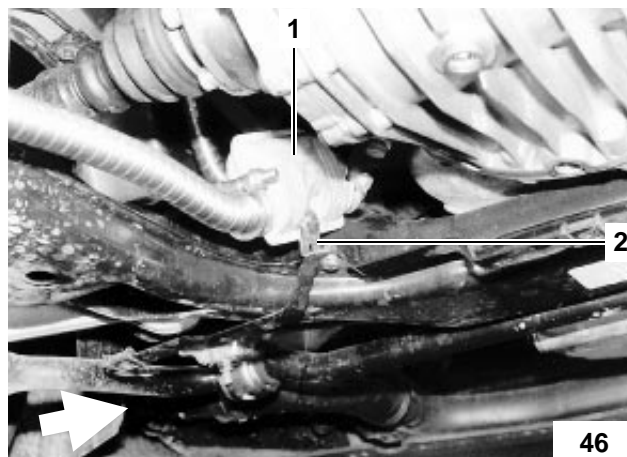
- Brennstoffleitung (45/1) vom Motor kommend am Heizgeräte-Brennstoffeintritt passend ablängen, aufstecken und mit Schlauchschelle befestigen
- Brennstoffleitung (45/2) zum Tank am Heizgeräte-Brenstoffaustritt passend ablängen, aufstecken und mit Schlauchschelle befestigen
- Brennstoffleitungen wie in Bild 45 dargestellt mit Leitungsabstandshaltern (45/3) fixieren
- 2 Gummierte Rohrschellen Ø 29 mm (44/3) von rund auf oval formen
- Brennstoffleitungen wie in Bild 44 dargestellt durch 2 gummierte Rohrschellen (44/3) führen und mit Kabelbindern fixieren
- Kühlwasserausgleichsbehälter mit 2 Schrauben M5x20, Karoseriescheiben M5, Rohrschellen Ø 29 mm und Muttern befestigen
- Kühlwasserausgleichsbehälter mit Originalschraube (44/4) befestigen



Abgasanlage montieren

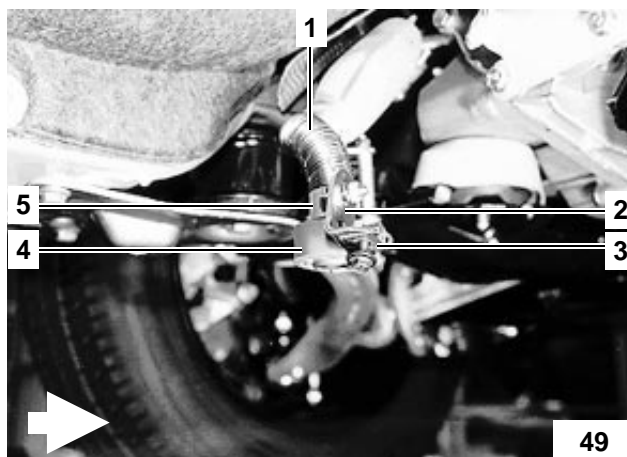
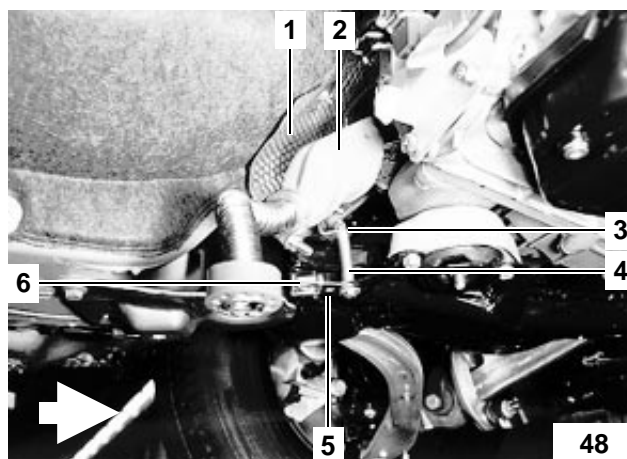
- **Nur bei den Motoren 1.8T und 1.9 TDI (mit Schaltgetriebe)**

- Abgasschalldämpfer (46/1) mittels Schraube M6x20, Karoseriescheibe, Federring und Mutter am Winkel (46/2) befestigen
- Die linke Blechmutter zur Befestigung des Unterfahrschutzes entfernen
- Winkel und Abgasschalldämpfer mit Schraube M6x20, Federring, Scheibe und Mutter wie in Bild 46 dargestellt befestigen
- Abgasleitung vom Heizgerät zum Abgasschalldämpfer führen und mit Schlauchklemme befestigen
- Abgasleitungs-Endstück (47/1) mit Schlauchklemme am Abgasschalldämpfer befestigen
- Abgasleitungs-Endstück wie in Bild 47 dargestellt mit Rohrschelle 25 mm in vorhandener Bohrung (47/2) in der Vorderachse befestigen
- Abgasleitungs-Endstück wie in Bild 47 dargestellt nach unten biegen



- **Nur bei dem Motor 1.9 TDI (mit Automatikgetriebe)**

- Aluminium-Strahlschutzblech (120x180) (48/1) anfertigen und im Bereich des Abgasschalldämpfers befestigen
- Abgasschalldämpfer (48/2) mittels Schraube M6x20, Karoseriescheibe, Federring und Mutter am Winkel (48/3) befestigen und wie abgebildet ausrichten
- Distanzrohr (Ø 7, Länge 45) (48/4) anfertigen
- Abgasleitung vom Heizgerät zum Abgasschalldämpfer führen, passend ablängen und mit Schlauchklemme befestigen
- Abgasschalldämpfer mit Schraube M6x60, Scheibe, Lochband (48/5), Distanzrohr (48/4), Winkel (48/3), Federring, Scheibe und Mutter wie in Bild 48 dargestellt ausrichten und befestigen
- Schnappmutter (48/6) am Lochband befestigen
- Abgasleitungs-Endstück (49/1) auf 200 mm ablängen und mit Schlauchklemme am Abgasschalldämpfer befestigen
- Rohrschelle Ø 25 (49/5) mit Schraube M6x20, Winkel (49/2), Scheibe, Federring und Mutter befestigen
- Distanzgummi rot (49/4) wie abgebildet befestigen
- Abgasleitungs-Endstück wie in Bild 49 dargestellt formen



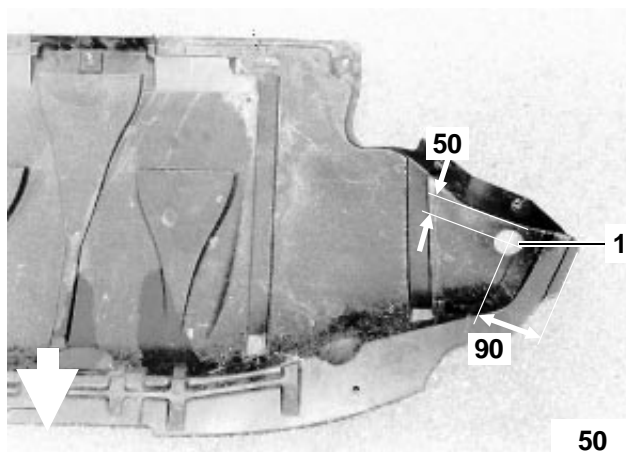
Unterfahrschutz montieren

HINWEIS:

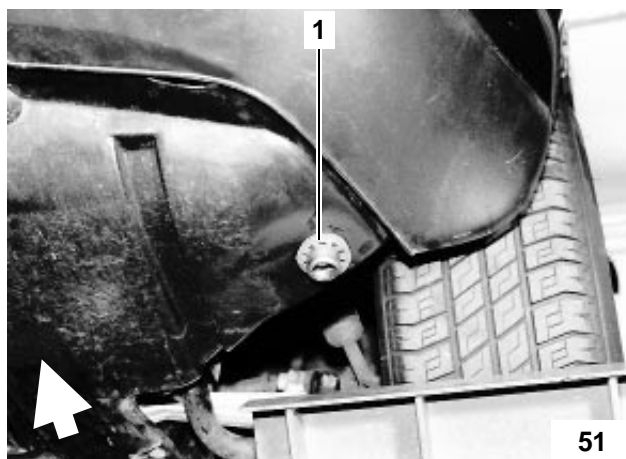
Im Bereich der Bohrungen das Dämmaterial des Unterfahrschutzes entfernen!

● **Nur bei den Motoren 1.6/1.8/2.6/2.8**

- Bohrung Ø 45 mm (50/1) wie in Bild 50 dargestellt in den Unterfahrschutz bohren

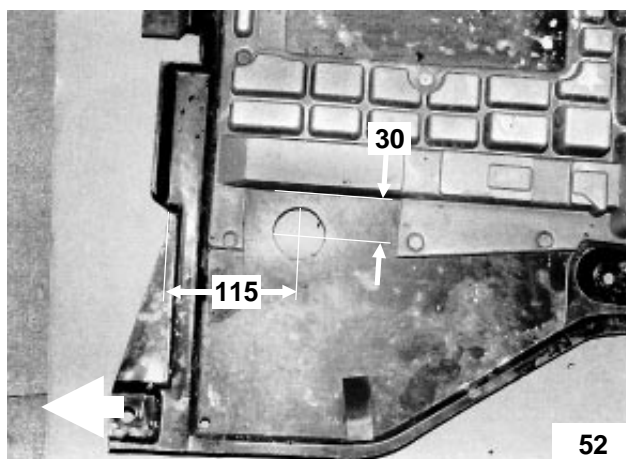


- Distanzgummi (rot) (51/1) auf das Abgasleitungs-Endstück aufschieben
- Abgasleitungs-Endstück wie in Bild 51 dargestellt mit Distanzgummi in der Bohrung fixieren
- Unterfahrschutz montieren



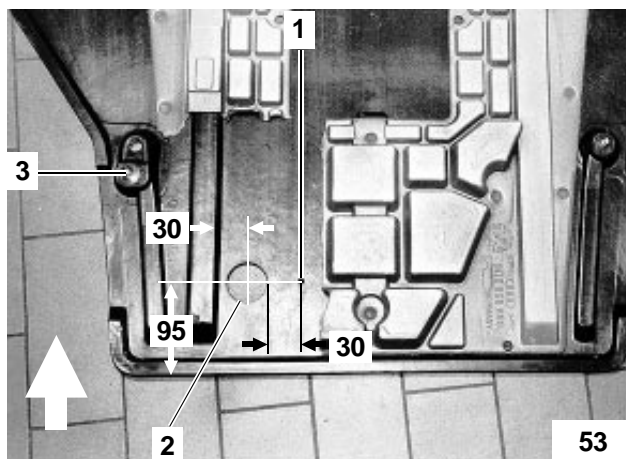
● **Nur bei den Motoren 1.8T und 1.9 TDI (mit Schaltgetriebe)**

- Bohrung Ø 60 mm (52/1) wie in Bild 52 dargestellt in den Unterfahrschutz bohren
- Abgasleitungs-Endstück mit Distanzgummi (rot) in Bohrung fixieren
- Unterfahrschutz montieren



● **Nur bei dem Motor 1.9 TDI (mit Automatikgetriebe)**

- Bohrung Ø 50 mm (53/2) wie in Bild 53 dargestellt in den Unterfahrschutz bohren
- 2 Bohrungen Ø 6 mm (53/1,3) bohren

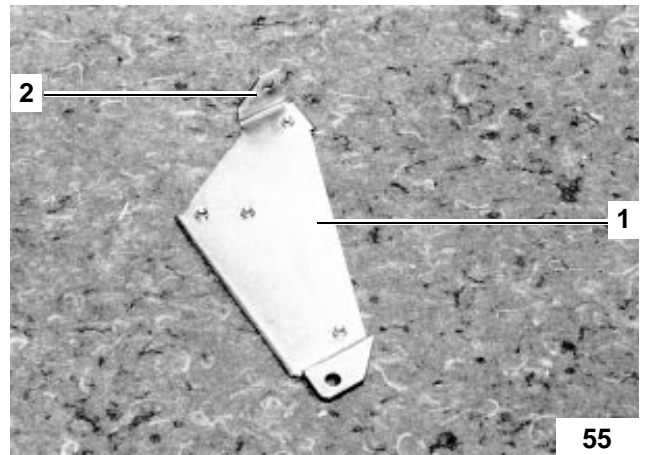


- Abgasleitungs-Endstück wie in Bild 54 dargestellt mit Distanzgummi (54/2) in Bohrung \varnothing 50 mm fixieren
- Abgasleitungs-Endstück mit Schraube M5x20 (54/3) (Audi-Nr.: N 903 399 01) in M5-Schnappmutter befestigen
- Unterfahrschutz mit Originalschraube (54/1) befestigen
- Unterfahrschutz komplett montieren

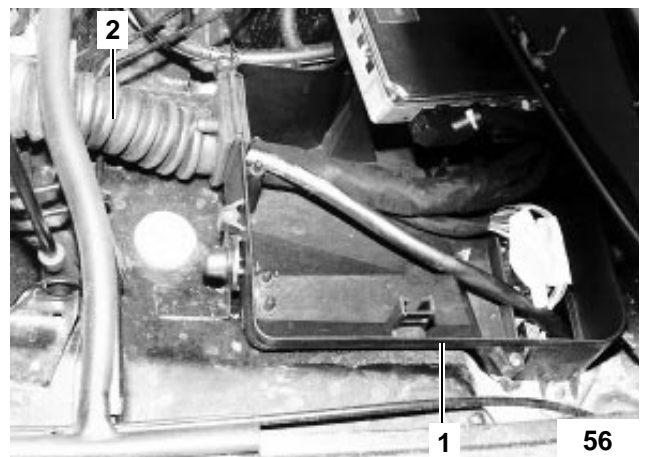


Sicherungshalter und Gebläserelais

- Sicherungshalter, Gebläserelais und Schraube zum Masseanschluß von der Halteplatte (55/1) entfernen
- Lasche von Halteplatte (55/2) wie in Bild 55 dargestellt um 90° verbiegen
- Gebläserelais von Relaissockel abziehen
- Leitung sw 0,5 mm² trennen
- Leitung rt 1,5 mm² am Sicherungshalter (Anschluß Nr. 1) ausclipsen
- Leitung gn/ws 1,0 mm² am Relaissockel ausclipsen
- Deckel vom Gehäuse des Kontrollmoduls (56/1) entfernen
- Kabelbaum vom Heizgerät zwischen Waschwasser-Behälter und ABS-Steuerblock zur Kabeltülle (56/2) verlegen



- Leitungen br 1,5 mm², gn/ws 1,0 mm², rt 1,5 mm² und Leitung sw 0,5 mm² durch Kabeltülle in das Gehäuse des Kontrollmoduls verlegen
- Kabelbaum in den Innenraum verlegen und Deckel des Kontrollmoduls befestigen
- Kabelbaum mit Kabelbindern befestigen
- Sicherungshalter und Gebläserelais an der Halteplatte befestigen



HINWEIS:

Bei Fahrzeugen mit Klimaanlage zuerst das Zusatzrelais (64/1, bzw. 69/1) einbinden!

- alle Leitungen wieder befestigen
- Lochband mit Schraube M6x12, Scheibe, Federring, Mutter und 2 Leitungen br mit Kabelschuh in vorhandenem Gewinde (57/1) befestigen
- Halteplatte mit Schraube M5x12, Scheibe, Federring und Mutter in äußerster Bohrung des Lochbandes befestigen und wie in Bild 57 dargestellt ausrichten
- Lochbild von Halteplatte auf Halter von Fußraumabdeckung übertragen

HINWEIS:

Beim Bohren auf dahinter liegende Bauteile achten!

- Bohrung \varnothing 3,5 mm (57/2) bohren und Halteplatte mit Blechschraube befestigen



Vorwahluhr**HINWEIS:**

Der dargestellte Einbauort der Vorwahluhr ist eine Empfehlung! Vor der Montage den Einbauort der Vorwahluhr mit dem Kunden abstimmen!

ACHTUNG:

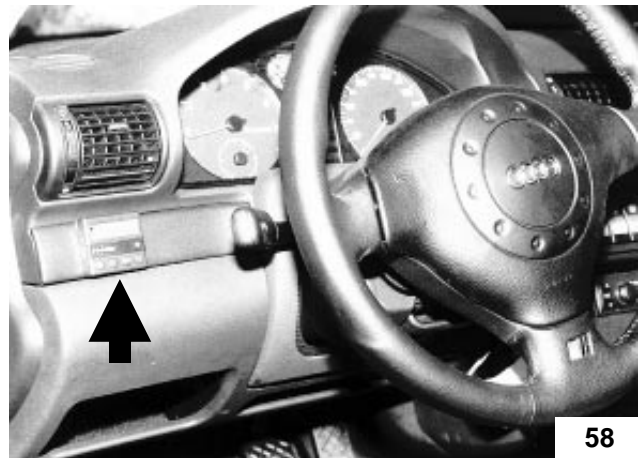
Bei der Montage der Vorwahluhr nicht auf die Displayanzeige drücken!

- Bohrschablone für die Vorwahluhr in der gewünschten Position aufkleben (Bild 58)
- Zwei Bohrungen gemäß Schablone bohren
- Befestigungshülse mit Blechschraube montieren

HINWEIS:

Auf die Richtung der Rastzähne achten!

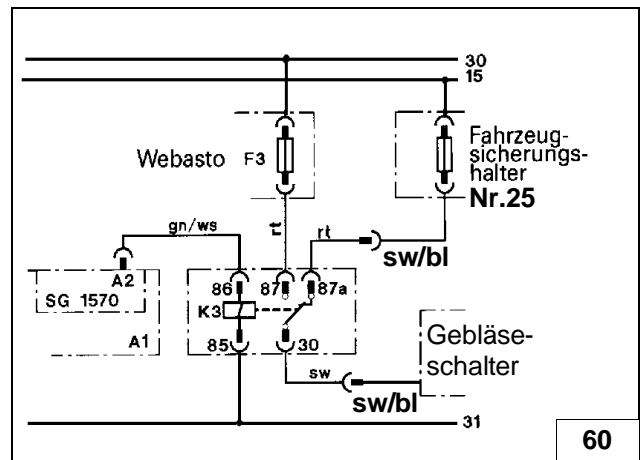
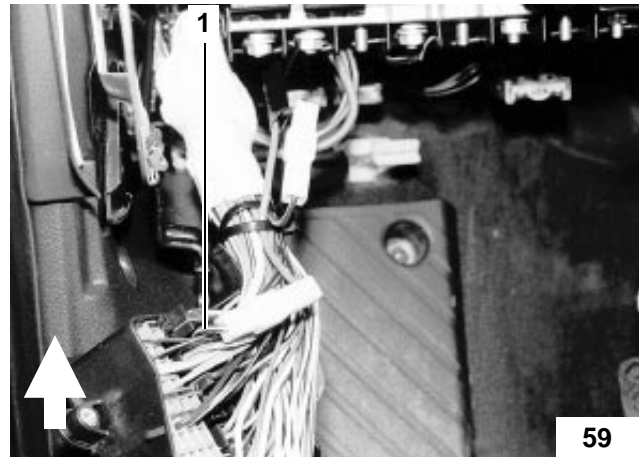
- Kabelbaum der Vorwahluhr durch die größere Bohrung ziehen und Stecker an der Vorwahluhr anstecken
- Vorwahluhr aufstecken



Gebläseansteuerung

- **Nur bei Fahrzeugen ohne Klimaanlage**

- Leitung sw/bl 4,0 mm² (59/1) von Sicherung Nr. 25 30 mm vor dem Sicherungshalter trennen
- Leitung rt 2,5 mm² vom Gebläserelais K3 mittels Steckhülsen mit Leitung sw/bl 4,0 mm² zum Fahrzeugsicherungshalter verbinden
- Leitung sw 2,5 mm² wie in Bild 55 dargestellt vom Gebläserelais K3 mittels Steckhülsen mit Leitung sw/bl 4,0 mm² zum Gebläseschalter verbinden
- Leitung rt 2,5 mm² Kabelschuh ancrimpen und an Klemme 30 unter der Relais-tafel anschließen
- Leitungen mit Kabelbindern befestigen



HINWEIS:

Das Steuergerät der Innenraumüberwachung befindet sich in Fahrtrichtung rechts unter der Rücksitzbank!

- **Nur bei Fahrzeugen mit Innenraumüberwachung bis Modelljahr 1997**

- Den Anschluß Pin 4 des Steuergerätes der Innenraumüberwachung an Masse legen (Bild 65)
- Leitung 1,0 mm² mit Leitung sw 2,5 mm² von Klemme 30 des K3-Relais verbinden und zum Steuergerät der Innenraumüberwachung verlegen
- Leitung 1,0 mm² mit Pin 14 des Steuergerätes der Innenraumüberwachung verbinden (Bild 65)

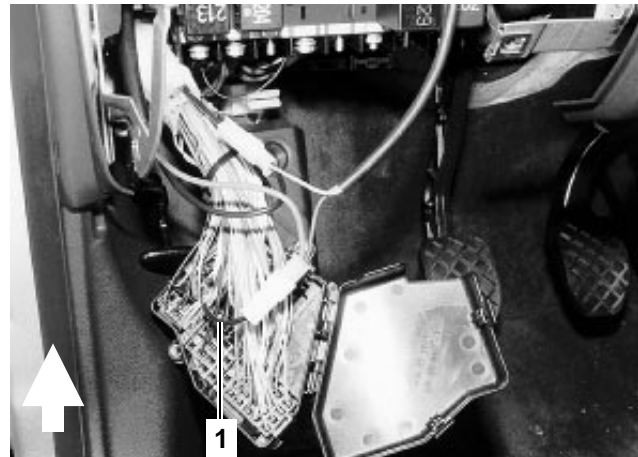
- **Nur bei Fahrzeugen mit Innenraumüberwachung ab Modelljahr 1997**

- Den Anschluß Pin 4 des Steuergerätes der Innenraumüberwachung an Masse legen (Bild 70)
- Leitung 1,0 mm² mit Leitung von Klemme 86 des K3-Relais verbinden und zum Steuergerät der Innenraumüberwachung verlegen
- Leitung 1,0 mm² mit Pin 14 des Steuergerätes der Innenraumüberwachung verbinden (Bild 70)

Gebälseansteuerung

● **Nur bei Fahrzeugen mit Klimaanlage bis Modelljahr 1997**

- Leitung sw/bl 4,0 mm² (61/1) ca. 70 mm nach dem Sicherungsausgang Nr. 25 trennen
- Leitung sw 2,5 mm² von Klemme 30 K3-Relais mit Leitung sw/bl 4,0 mm² verbinden
- Leitung rt 2,5 mm² und Leitung rt 1,0 mm² mit Leitung sw/bl 4,0 mm² verbinden

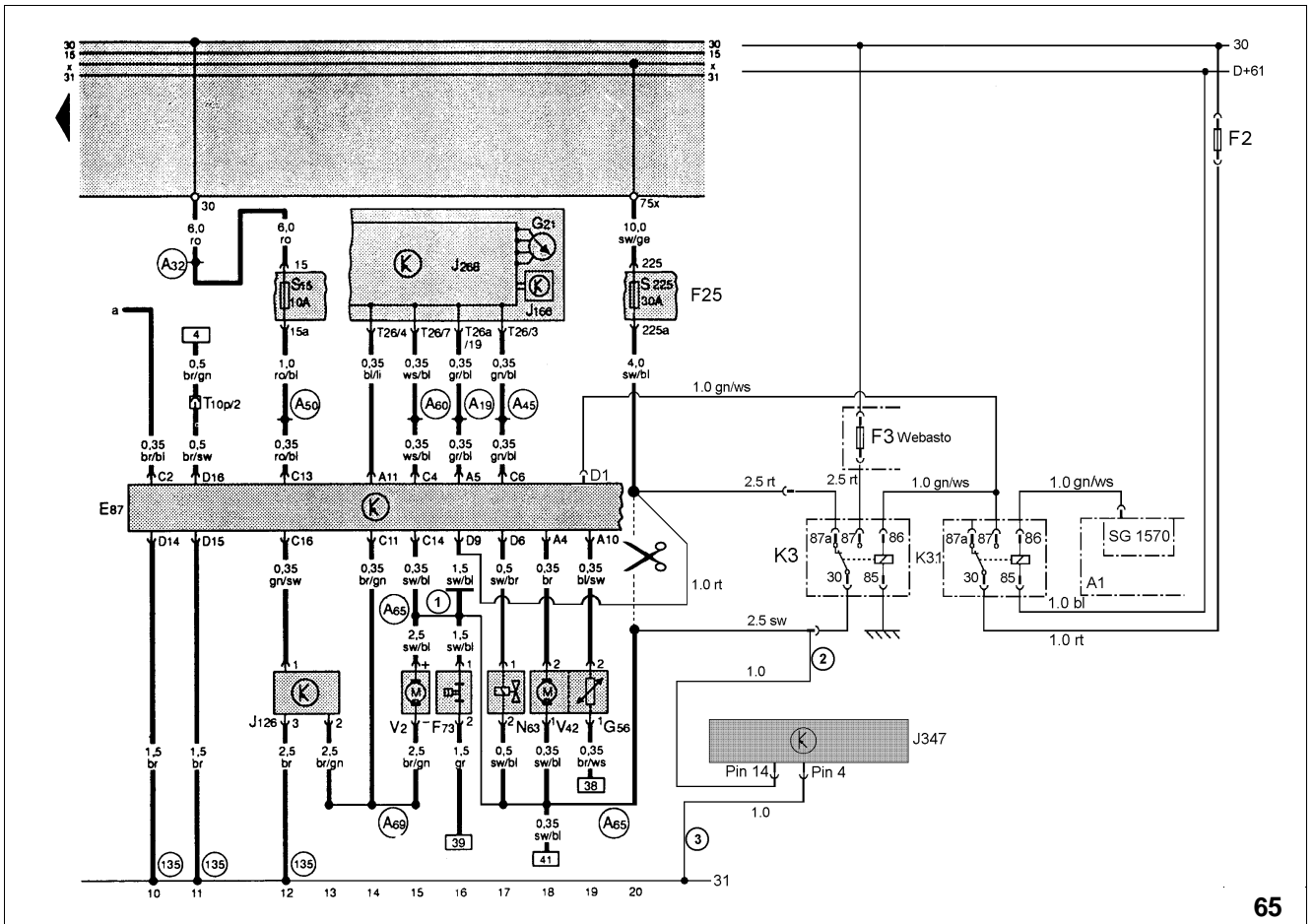


- Bedienungs- und Anzeigeeinheit E 87 für die Klimaanlage (62/1) ausbauen



- Leitung gn/ws 1,0 mm² von Gebläserelais K3 ausclippen und auf Klemme 86 von Zusatzrelais K3.1 aufstecken
- Leitung bl 1,0 mm² von Klemme 85 Zusatzrelais K3.1 mit Anschluß D+61 im Fahrzeug verbinden
- Leitung rt 1,0 mm² von Zusatzrelais K3.1 mit Batterie-Plus (z.B. Sicherung F2) verbinden
- Leitung gn/ws 1,0 mm² (63/1) von Klemme 87 Zusatzrelais K3.1 mit Klemme 86 von Gebläserelais K3 und dem Anschluß D1 der Bedienungs- und Anzeigeeinheit E87 für die Klimaanlage verbinden
- Leitung rt 1,0 mm² zur Bedienungs- und Anzeigeeinheit E87 für die Klimaanlage verlegen
- Leitung sw/bl 1,5 mm² von Stecker D9 der Bedienungs- und Anzeigeeinheit E87 für die Klimaanlage ca. 50 mm vor dem Leitungsende trennen
- Leitung rt 1,0 mm² mit Leitungsende sw/bl 1,5 mm² zur Bedienungs- und Anzeigeeinheit E87 für die Klimaanlage verbinden
- Leitungsende sw/bl 1,5 mm² am Kabelbaum isolieren und wegbinden
- Zusatzrelais (64/1) wie in Bild 64 dargestellt zusammen mit dem Sicherungshalter befestigen





Ansteuerung Klimaanlage Audi A4 bis Modell 97

- E87** Bediungs- und Anzeigeeinheit für Klimaanlage
- F73** Niederdruckschalter für Klimaanlage
- G21** Geschwindigkeitsmesser
- G56** Temperaturfühler-Schalttafel
- J126** Steuergerät für Frischluftgebläse
- J166** Verstärker für Instrumentenbeleuchtung
- J268** Steuergerät für Mini-Checksystem
- N63** Zweivegeventil für Frisch- und Umluftklappe
- S15** Sicherung im Sicherungshalter
- S225** Sicherung im Sicherungshalter
- T10p** Steckverbindung, 10-fach, grau, Steckerstation links, Pfosten A
- T26** Steckverbindung, 26-fach, gelb, am Schalttafeleinsatz
- T26a** Steckverbindung, 26-fach, blau, am Schalttafeleinsatz
- V2** Frischluftgebläse
- V42** Gebläse für Temperaturfühler

- (A50)** Plusverbindung (30as), im Schalttafelleitungsstrang
- (A60)** Verbindung (Geschw.-Signal), i. Schalttafelleitungsstrang
- (A65)** Verbindung (75a, digitale Klimaanlage) im Schalttafelleitungsstrang

- J347** Steuergerät für Innenraumüberwachung
- K3** Relais
- K3.1** Zusatzrelais
- A1** Heizgerät
- F3** Sicherung 25A
- F25** Sicherungsplatz Nr. 25

- (1)** Leitungsende isoliert und weggebunden
- (2)** Verbindung zum Steuergerät für Innenraumüberwachung

- (A19)** Verbindung (58d), im Schalttafelleitungsstrang
- (A32)** Plusverbindung (30), im Schalttafelleitungsstrang
- (A45)** Verbindung (Drehzahlsignal), i. Schalttafelleitungsstrang

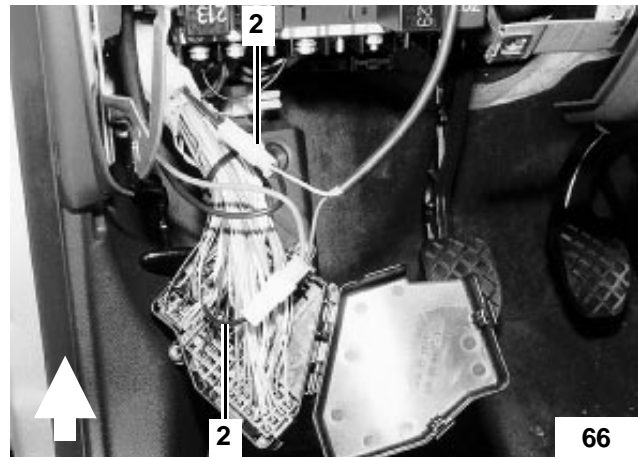
- (3)** Verbindung zum Steuergerät für Innenraumüberwachung

Trennstelle der Leitung sw/bl

Gebläseansteuerung

● **Nur bei Fahrzeugen mit Klimaanlage ab Modelljahr 1997**

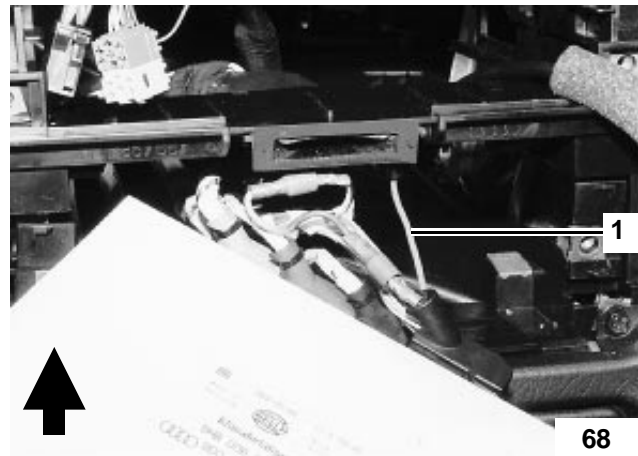
- Leitung sw/bl 4,0 mm² (66/1) ca. 70 mm nach dem Sicherungsausgang Nr. 25 trennen
- Leitung sw/bl 4,0 mm² vom Sicherungsausgang (66/2) unter Verwendung von Flachstecker und Flachsteckergehäuse mit Leitung rt 2,5 mm² von Klemme 87a K3-Relais verbinden
- Leitung sw 2,5 mm² von Klemme 30 K3-Relais mit Leitung sw 1,0 mm² aus dem Klimakit gemäß Schaltplan ancrimpen und mit Leitung sw/bl 4,0 mm² verbinden



- Bedienungs- und Anzeigeeinheit E 87 für die Klimaanlage (62/1) ausbauen
- Handschuhfach ausbauen

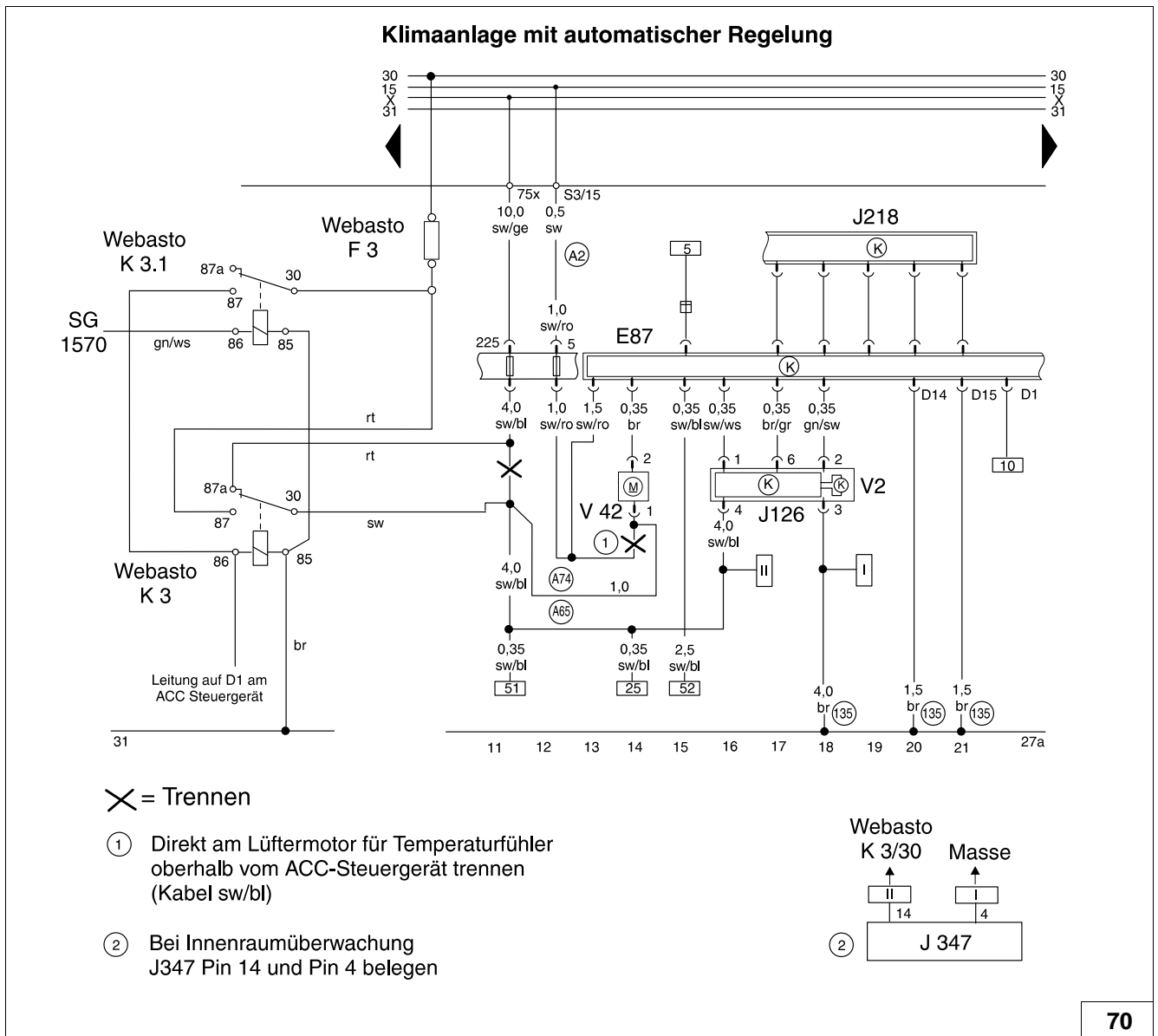


- Leitung sw 1 mm² aus dem Klimakit zum Gebläse für Temperaturfühler verlegen (oberhalb ACC-Steuergerät) und 2-fach Stecker am Gebläse abziehen
- Leitung ca. 50 mm vor dem Stecker trennen
- Leitung zum Stecker mit Leitung sw 1 mm² aus dem Klimakit verbinden
- Leitung aus Kabelbaum isolieren
- Aus Steckergehäuse des K3-Relais Leitung gn/ws auscrimpen und an Zusatzrelais K3.1 Klemme 86 anschließen
- Leitung 1 mm² (68/1) von Klemme 87 Zusatzrelais K3.1 mit Klemme 86 von Gebläserelais K3 und Anschluß D1 der Bedienungs- und Anzeigeeinheit E87 für die Klimaanlage verbinden



- Klemme 85 Zusatzrelais K3.1 an Masse legen
- Klemme 30 Zusatzrelais K3.1 an Webasto Sicherung F3 anschließen
- Klemme 87 K3.1 an Klemme 86 K3 und 1 Leitung von Klemme 87 K3.1 in den Innenraum führen und zum Gebläsekasten verlegen
- Steckerkonsole Stecker 10-polig an Pin 9 anschließen
- Zusatzrelais zusammen mit dem Sicherungshalter befestigen





Ansteuerung Klimaanlage Audi A4 ab Modell 97

- E87** Bedienungs- und Anzeigeeinheit für Klimaanlage
- J126** Steuergerät für Frischluftgebläse
- J166** Verstärker für Instrumentenbeleuchtung
- J218** Steuergerät für Mini-Checksystem
- V2** Frischluftgebläse
- V42** Gebläse für Temperaturfühler

- J347** Steuergerät für Innenraumüberwachung
- K3** Relais
- K3.1** Zusatzrelais
- A1** Heizgerät
- F3** Sicherung 25A
- S225** 30A Sicherung im Sicherungshalter
- S5** 10A Sicherung im Sicherungshalter

- ⑬ Masseverbindung -2- im Schalttafelleitungsstrang
- ⑬ Plusverbindung (15), im Schalttafelleitungsstrang
- ⑬ Verbindung (75a, digitale Klimaanlage) im Schalttafelleitungsstrang
- ⑬ Verbindung (15a, Sicherung 5) im Schalttafelleitungsstrang

- SG 1570** Steuergerät Heizgerät Thermo Top
- 1 Leitungsende isoliert und weggebunden
- 2 Verbindung zum Steuergerät für Innenraumüberwachung
- 3 Trennstelle am Lüftermotor für Temperaturfühler oberhalb ACC-Steuergerät

Einbau eines T-Stücks und eines Rückschlagventils an der Tankarmatur

- Nur bei den Motoren 1.6/1.8/1.8T/2.6/2.8

HINWEIS:

Der Einbau eines T-Stücks und eines Rückschlagventils an der Tankarmatur ist nur für Audi A4 mit **Benzin-Motoren** erforderlich!

Zum Einbau ausschließlich die Bauteile aus dem Audi A4-Brennstoff-Kit mit der Ident-Nr. 863 11A verwenden!

ACHTUNG:

Der Kraftstoffbehälter darf max. 2/3 gefüllt sein!

Auf auslaufenden Kraftstoff achten!

Sicherheitsmaßnahmen und Sauberkeitsregeln beachten!

- Abdeckung des Verschlusflanschs wie in Bild 71 dargestellt unter der Auskleidung im Kofferraum ausbauen
- Kraftstoff-Rücklaufleitung und Vorlaufleitung abziehen
- Verschlussring mit Audi Sonderwerkzeug 3217 öffnen

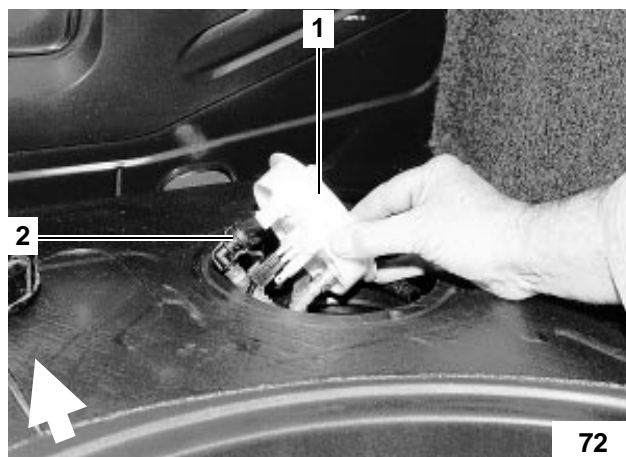


- Verschlusflansch (72/1) vorsichtig herausziehen und freilegen

HINWEIS:

Die Steckkupplungen der Kraftstoffschläuche mit beiliegender Kunststoffklammer lösen!

- Kraftstoff-Rücklaufschlauch (72/2) vom Verschlusflansch lösen



HINWEIS:

Auf die Durchflußrichtung des Rückschlagventils achten, die Pfeile auf dem Ventil müssen in Richtung T-Stück zeigen!

Die Klemmschellen mit Klemmzange V.A.G. 1275 zusammendrücken!

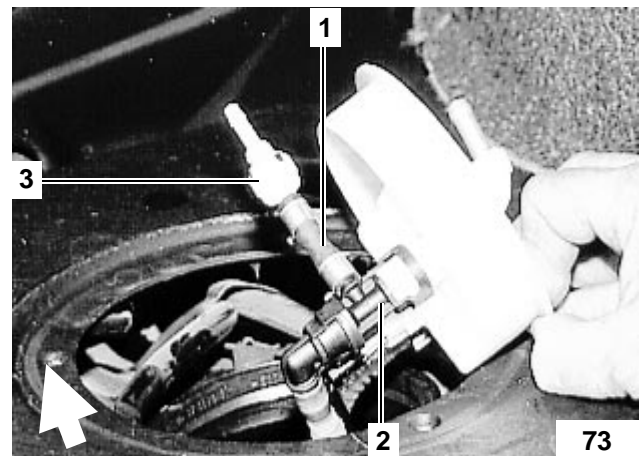
Bei der Verlegung ist darauf zu achten, daß im Tank die Vorlaufleitung unter der Rücklaufleitung verläuft!

Vormontage

- Das Schlauchstück (73/1) auf das T-Stück (73/2) stecken und mit Klemmschelle befestigen
- Das Rückschlagventil (73/3) in das Schlauchstück stecken und mit Klemmschelle befestigen

Einbau

- Das T-Stück mit dem Kraftstoff-Rücklaufschlauch verrasten
- Das T-Stück mit dem Verschlußflansch verrasten

**HINWEIS:**

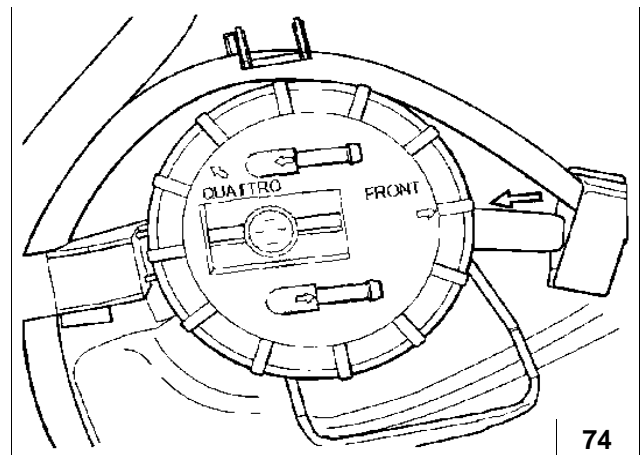
Bei Fahrzeugen mit **Frontantrieb** müssen die elektrischen Leitungen für den Geber-Kraftstoffvorratsanzeige zwischen der Rücklaufleitung und dem Kraftstoffbehältergehäuse verlegt werden!

Bei Fahrzeugen mit **Allradantrieb** müssen die elektrischen Leitungen für den Geber-Kraftstoffvorratsanzeige zwischen der Saugstrahlpumpenleitung und dem Kraftstoffbehältergehäuse verlegt werden!

Beim Einsetzen des Verschlußflanschs ist darauf zu achten, daß die beiden Pfeile exakt zueinander stehen! Front und Quattro haben je einen Pfeil (Bild 74)!

Durch ungünstige Toleranzen bei vollständig gefülltem Tank, kann es zu kleinen Abweichungen in der Tankanzeige im Kombi-Instrument kommen!

Bitte informieren Sie den Kunden diesbezüglich!



- Der Einbau erfolgt in umgekehrter Reihenfolge

Abschließende Arbeiten und Erstinbetriebnahme

- Typschild-Duplikat sichtbar anbringen
- Fahrzeugbatterie anklemmen
- Demontierte Teile in umgekehrter Reihenfolge wieder montieren
- Alle Schlauchleitungen, Schlauch- und Rohrschellen sowie alle elektrischen Anschlüsse auf festen Sitz prüfen
- Alle losen Leitungen mit Kabelbindern fixieren
- Heizgerätekompnenten mit Korrosionsschutzwachs (Tectyl 100K, Bestell-Nr. 111 329) einsprühen

HINWEIS:

Das Kühlsystem des Audi A4 wurde ab 5.96 werkseitig mit einem neuen Kühlmittelzusatz befüllt. Damit entfällt der bisher für einige Motoren vorgeschriebene Kühlmittelwechsel. Der neue Kühlmittelzusatz hat die Bezeichnung **G12 A8D**.

Als Kühlmittelzusatz darf nur das G12 A8D gemäß TL VW 774D (Gebindeaufschrift beachten) verwendet werden. Diese Zusätze sind bei Audi-Betrieben erhältlich.

Kühlmittel nachfüllen:

Auf keinen Fall darf G 12 mit anderen Kühlmittelzusätzen (auch nicht mit G 11) vermischt werden. Das G12 im Ausgleichsbehälter erkennt man an der roten Farbe. Ist die Flüssigkeit im Ausgleichsbehälter braun, wurde G 12 mit einem anderen Kühlmittel vermischt! In diesem Fall muß das Kühlmittel umgehend gewechselt werden! Andernfalls können schwerwiegende Funktionsmängel oder Motorschäden auftreten! Weitere Hinweise stehen in der Betriebsanleitung des Fahrzeugs unter "Kühlsystem".

- Motor starten, Wasserkreislauf nach Angaben des Fahrzeugherstellers entlüften, Kühlmittel nachfüllen
- Fahrzeugheizung auf "warm" und Gebläsestufe auf "1" (3-stufig) oder "2" (4-stufig) stellen
- Webasto-Heizung einschalten, siehe "Betriebsanweisung/Einbauanweisung *Thermo Top / Thermo Top S*"
- **Nur bei den Motoren 1.8T und 1.9 TDI**
Unten abgebildetes Einlegeblatt kopieren, ausschneiden und in das Serviceheft des Fahrzeuges einlegen
- Bei Klimaautomatik bei Zündung EIN auf "DEF" stellen - Automatische Einstellung (22°C Festeinstellung)

Einlegeblatt in das Serviceheft AUDI A4 1.8T und 1.9 TDI

ACHTUNG:

Dieses Fahrzeug ist mit einer Webasto-Standheizung ausgerüstet!

Durch den Einbau des Heizgerätes ist der Zugang zum Ölfilter erschwert.
Zum Wechseln des Ölfilters Gelenkwellenabdeckung im Bereich Radhaus vorne links ausbauen und mit Spezialwerkzeug VAG 2067 oder Hazet 2169 den Ölfilterwechsel

**Webasto**

Webasto Thermosysteme GmbH
82131 Stockdorf • Krailling Str.5 • Telefon (089) 8 57 94-0
Telefax (089) 8 57 94-448 • Telex 5 23 657 webas d

Einlegeblatt für Einbauanleitung

Thermo Top / Thermo Top T in Audi A4 - Ident-Nr. 776 941

Halter für Hochdruckleitung

Ergänzend zu den in der Einbauanleitung Ident-Nr. 776 941 beschriebenen Vorarbeiten ist bei Dieselfahrzeugen der Austausch des Halters zur Befestigung der Hochdruckleitung erforderlich. Die Arbeiten sind gemäß den in diesem Einlegeblatt beschriebenen Arbeitsschritten durchzuführen.

Vorwort

Dieses Einlegeblatt gilt in Verbindung mit der zugehörigen Einbauanleitung für die Pkw Audi A4 - Gültigkeit siehe Einbauanleitung Ident-Nr. 776 941 - wenn technische Änderungen am Fahrzeug den Einbau nicht beeinflussen unter Ausschluß irgendwelcher Haftungsansprüche. Je nach Version und Ausstattung des Fahrzeuges können beim Einbau Änderungen gegenüber diesem Einlegeblatt und der dazugehörigen Einbauanleitung notwendig werden. In jedem Fall sind jedoch die Vorschriften der "Einbauanweisung" und "Betriebsanweisung" *Thermo Top / Thermo Top T* zu befolgen.

Die entsprechenden Regeln der Technik sind beim Einbau einzuhalten.

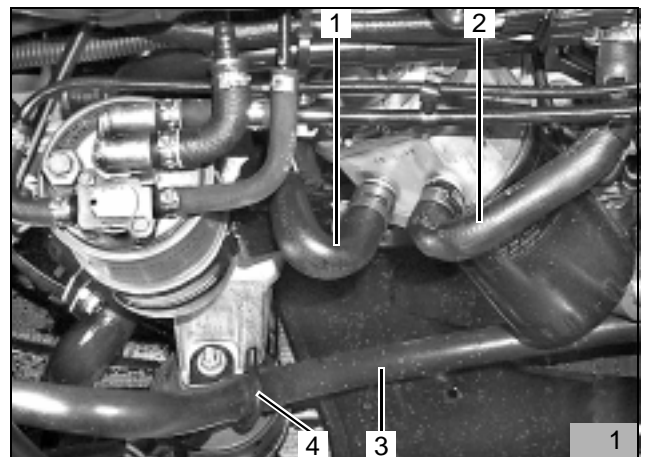
Nur bei Fahrzeug mit Dieselmotor

Vorarbeiten

- Schläuche (1/1,2) abbauen, 10mm kürzen und wieder montieren
- Halter für Hochdruckleitung (1/3) abbauen und durch den im Einbaukit enthaltenen Halter (1/4) ersetzen

ACHTUNG:

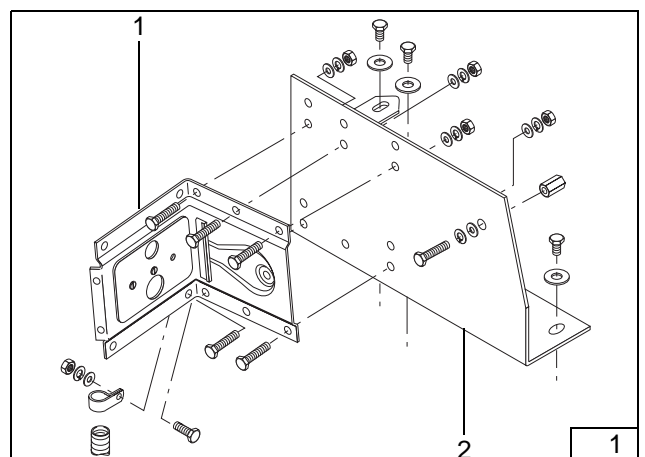
Bei der Montage des Heizgerätes ist auf minimalen Freigang zwischen Hochdruckleitung (1/3) und Heizgerät von 18mm zu achten!



Einbau Halteplatte

HINWEIS:

Bei der Montage der Halteplatte (2/1) am Halter (2/2) das untere Lochbild gemäß Skizze Bild 2 verwenden



Materialliste



Einbaukit Ident.-Nr. 852 21A

AUDI A4

1.6/1.8/2.6/2.8 l - Motoren

Thermo Top T

Menge	Bezeichnung	Bestell-Nr.
Für den nachträglichen Einbau notwendige Teile: Einbau Kit für 1.6/1.8/2.6/2.8 l - Motoren		
1	Halter 2-teilig Audi A4	832 33A
2	Brennstoffleitung (Kevlar)	285 26A
1	Beutel Kleinteile Audi A4	852 54A
3	Kabelbinder	458 90A
2	Rohrschelle 25	242 950
3	6kt-Schr. DIN933-M5x20	380 016
4	6kt-Mutter ISO 4023-M5	146 706
5	Federring DIN128-A6	152 560
4	Scheibe DIN9021-B5	109 685
3	Distanzmutter 20 lg	492 302
3	6kt.-Schr. ISO 4017-M6x50	147 494
3	Blind-Einnietmutter M6	337 749
5	Federring DIN128-A6	152 560
1	Winkel	242 780
2	Gummiprofil	181 37A
2	Gummiring	387 045
4	6kt.-Schr.ISO 4017-M6x16	267 279
Für den nachträglichen Einbau notwendige Teile: Einbau Kit für 1.6/1.8/2.6/2.8 l - Motoren		
Menge	Bezeichnung	Bestell-Nr.
3	Schlauschelle 20..27	243 744
2	Verbindungsrohr	462 497
1	6kt-Schr. DIN 933-M6x12	147 443
1	6kt-Schr. ISO 4017-M5x12	147 222
2	Flachstecker 6,3-2,5 NA Einz	176 389
2	Flachsteckhülse 6,3-2,5 NA Einz	176 591
2	Steckhülsegehäuse 1-pol.	178 705
2	Flachsteckergehäuse 1-pol.	178 799

Materialliste



Einbaukit Ident.-Nr. 863 11A

Thermo Top T

AUDI A4

Brennstoff Kit
für alle Benzin Motoren

Menge	Bezeichnung	Bestell-Nr.
1	Beutel Kleinteile mit	863 20A
1	T-Stück Norma-Jet V2 DN	871 89A
1	Rückschlagventil 2x7K	871 90A
2	Schlauchselle 10	330 027
1	Kraftstoffschlauch 6x12	871 99A
1	Materialliste zu Audi A4 Brennstoff Kit für alle Benzin Motoren	776 985
1	Einlegeblatt Audi A4 in 776 941	776 032

Materialliste



Einbaukit Ident.-Nr. 852 56A

Thermo Top T

AUDI A4

6 Zylinder Wasser Kit

Menge	Bezeichnung	Bestell-Nr.
1	Flex Rohr AG-A28 1000 lg.	307 43A
1	Schlauch	472 433
1	Beutel Kleinteile mit	863 14A
1	Verbindungsstück kpl	123 858
1	Rückschlagventil 3x18K	127 85A
3	Schlauchselle 16..24	139 696
1	Materialliste zu Audi A4 6 Zylinder Wasser Kit	776 986

Materialliste



Einbaukit Ident.-Nr. 852 57A

Thermo Top T

AUDI A4
Klima Kit

Menge	Bezeichnung	Bestell-Nr.
1	Beutel Kleinteile mit	863 13A
1	Umschaltrelais	157 52A
1	Steckhülsegehäuse 5-pol.	216 542
7	Flachsteckhülse 6,3-2,5 NA EINZ	176 591
2	Flachstecker 6,3-2,5 NA EINZ	176 389
2	Flachstecker 6,3	340 47A
2	Flachsteckhülse 6,3-6 NA EINZ	176 680
2	Steckhülsegehäuse 1-pol.	178 705
2	Flachsteckergehäuse 1-pol.	178 799
1,5 m	Leitg. DIN 72551-B1-rt	178 039
0,6 m	Leitg. DIN 72551-B1-sw	217 026
0,6 m	Leitg. DIN 72551-B1-br	178 047
1	Materialliste zu Audi A4 Klima Kit	776 984