

Предпусковой/ дополнительный подогреватель Thermo Top Z/C

Руководство по установке

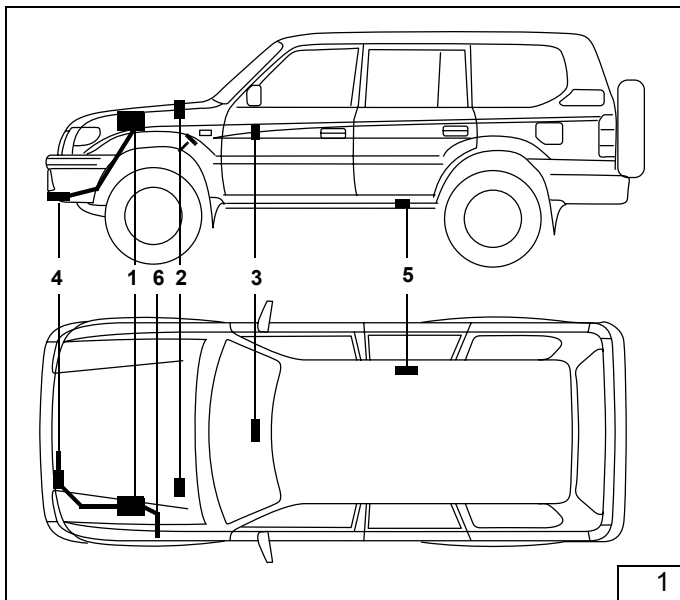
TOYOTA Land Cruiser

бензиновые двигатели

тип J 10

только с правым рулём!

допущенные модификации см. стр. 2



Легенда к рис. 1

- 1 отопитель Thermo Top Z/C-бензиновый
- 2 колодка предохранителей и реле вентилятора
- 3 таймер
- 4 глушитель на выхлопе
- 5 дозирующий насос
- 6 заборный воздуховод

Специальные инструменты

струбины
моментный ключ на 2,0 - 10 Нм
TORX E5 3/8"

Оглавление

Общие сведения	1	Сборка отопителя	7
Отопитель / установочный комплект	2	Крепление отопителя	8
Допущенные модификации	2	Забор воздуха для горения	9
Введение	2	Врезка в жидкостный контур	9
Общие указания	3		
Подготовка	3	Подключение к топливной системе	11
Место установки отопителя	3	Дозирующий насос	11
Колодка плоских предохранителей и реле вентилятора	4	Выхлопной трубопровод	13
Таймер и переключатель "зима/лето"	5	Завершающие работы	13
Управление вентилятором автомобиля	6		

Отопитель / установочный комплект

Кол-во	Наименование	Идент.-№
1	Жидкостный отопитель <i>Thermo Top Z/C-B</i> - стандартный комплект	906 04A

Дополнительно требуется:

1	установочный комплект для TOYOTA Land Cruiser UZJ 100L Benzin и отопителя <i>Thermo Top Z/C-B</i>	659 39A
---	---	---------

Допущенные модификации

Производитель	Торговая марка	Тип	№ ЕС
Toyota	Land Cruiser	J10	e6*95/54*0054*..

Двигатель	Тип двигателя	Мощность, кВт	Объём, см ³	VIN
2UZ-FE	Otto / V8	173	4664	JT111WJA0.....

Введение

Настоящие Указания по установке имеют рекомендательный характер и относятся к автомобилям типа TOYOTA Land Cruiser UZJ 100L с бензиновым двигателем (допущенные модификации см. выше) начиная с 1998 модельного года. Предполагается, что на автомобиле не было установлено такое дополнительное оборудование или проведены такие технические изменения, которые могли бы повлиять на описанный ниже порядок установки. Настоящие Указания не могут являться основанием для предъявления каких-либо гарантийных претензий. В зависимости от модификации и оснащения автомобиля при установке могут потребоваться отступления от настоящих Указаний. В любом случае обязательны к исполнению предписания Инструкций по эксплуатации и установке *Thermo Top Z/C*, а также общетехнические правила.

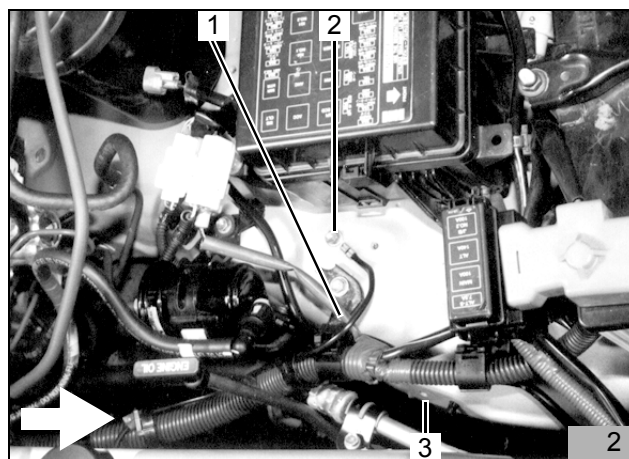
Общие указания

- места, подверженные коррозии, например, отверстия, покрыть защитным составом
- шланги, провода и кабели закрепить хомутами, а на трущихся местах - защитным шлангом
- на острых краях сделать защитные насадки (например, из разрезанного топливного шланга)

Подготовка

В моторном отсеке

- снять клеммы с аккумулятора!
- сбросить давление в охлаждающем контуре
- снять подключение к массе (2/2*) на арке колеса
- снять защёлку с кабельного жгута на арке колёсной ниши и вынуть его из держателя
- задний держатель кабельного жгута (2/1) сдвинуть в сторону от приварной гайки (2/3)



На кузове

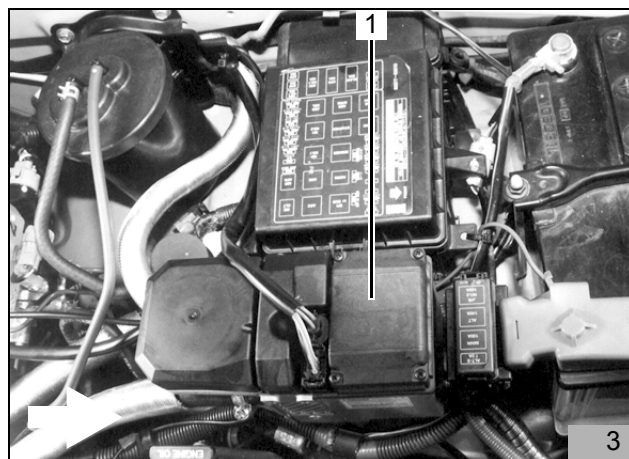
- открыть крышку топливного бака, продуть бак
- снять защитный экран

В салоне

- снять вещевой ящик
- снять заднее многоместное сиденье
- снять крышку арматуры топливного бака

Место установки отопителя

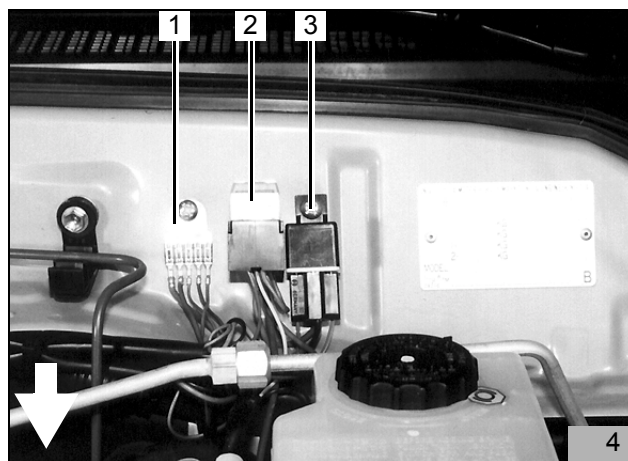
Отопитель (3/1) устанавливается в моторном отсеке, слева по направлению движения рядом с колодкой реле.



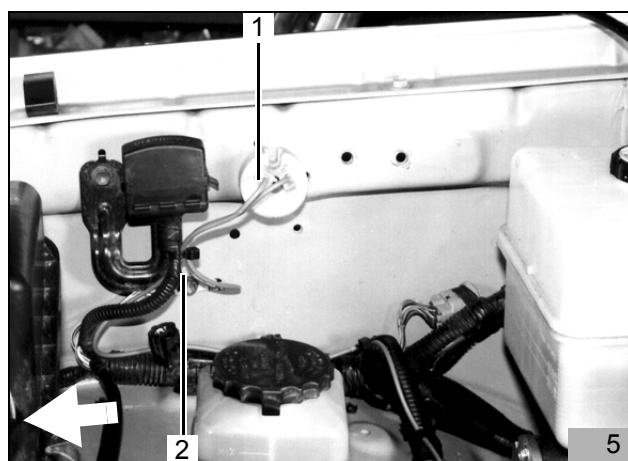
* здесь и далее - № рисунка / позиция на рисунке, абзацы расположены по возможности строго слева от рисунков, к которым они относятся

Колодка плоских предохранителей и реле вентилятора

- перенести шаблон кронштейна колодки предохранителей (4/2), реле вентилятора (4/3) и подключения к массе (4/1) на переднюю стенку, как показано на рис. 4
- проделать отверстия для колодки предохранителей (2,5 мм), реле вентилятора и подключения к массе (4,0 мм)
- кронштейн колодки предохранителей закрепить винтом-саморезом 3,5 x 13, реле вентилятора и подключение к массе - винтом-саморезом 5,5 x 9,5
- колодку предохранителей закрепить на кронштейне



- закрепить добавочное сопротивление 0,9 Ом на внутренней стороне крыла (5/1) винтом-саморезом 4,8 x 13, как на рис. 5
- обрезать коричневый провод 2,5 мм², входящий в установочный комплект, примерно на 150 мм
- насадить на провод штекер и кабельный наконечник
- подключить добавочное сопротивление к массе - приварной гайке на внутренней стороне крыла (5/2) - с помощью винта М6х12
- насадить штекер на коричневый провод 2,5 мм², входящий в установочный комплект, и подключить к добавочному сопротивлению
- проложить провод к кабельной насадке вдоль имеющегося кабельного жгута (через отверстие, ведущее в салон), и закрепить хомутом
- подключить плюсовой провод к плюсу аккумулятора
- кабельный жгут таймера и кабель, идущий к вентилятору, проложить вдоль имеющегося провода к левой стороне автомобиля
- кабельный жгут таймера, кабель, идущий к вентилятору, и коричневый провод 2,5 мм² проложить через имеющуюся кабельную насадку к мотору вентилятора
- кабельный жгут отопителя проложить к месту установки отопителя



УКАЗАНИЕ:

Прокладывая кабели, следить, чтобы они были защищены от перетирания об острые грани!

- отрезать 750 мм механического топливопровода для соединения топливозаборника со всасывающей стороной дозирующего насоса
- оставшуюся часть механического топливопровода проложить от места установки отопителя к передней стенке кузова
- кабельный жгут дозирующего насоса проложить вдоль имеющегося провода к левой стороне автомобиля
- кабельные жгуты таймера и дозирующего насоса, кабель, идущий к вентилятору, и механический топливопровод закрепить хомутами на проводах, имеющихся в автомобиле
- кабельный жгут дозирующего насоса вместе с механическим топливопроводом провести вдоль топливопровода автомобиля к днищу

Таймер и переключатель “зима/лето”

ВНИМАНИЕ:

При установке таймера не давить на жидкокристаллический дисплей!

УКАЗАНИЕ:

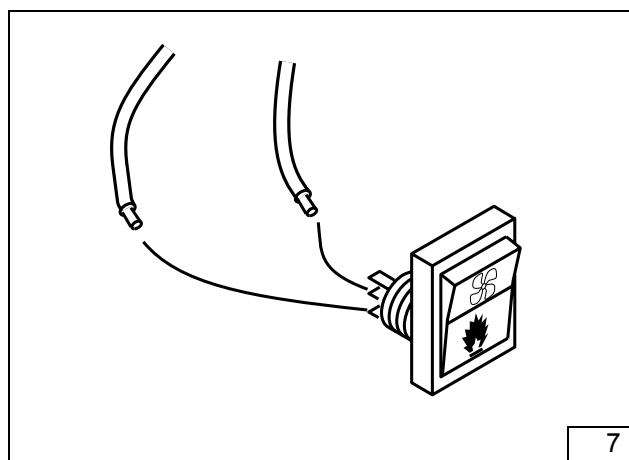
На рис. 6 показаны рекомендуемые места установки таймера (6/1) и переключателя “зима/лето” (6/2)! Перед установкой следует согласовать их с клиентом.

- шаблон отверстий для крепления таймера наклеить на показанное на рис. 6 место
- просверлить 2 отверстия согласно шаблону
- удалить шаблон
- зафиксировать крепёжную гильзу винтом-саморезом

УКАЗАНИЕ:

Обращать внимание на направление стопорных зубцов (см. Инструкцию по установке)! Прокладывая кабели, следить, чтобы они были защищены от перетирания об острые грани!

- кабельный жгут таймера протянуть сквозь отверстие и насадить штекер на таймер
- закрепить таймер
- прикрепить шаблон переключателя “зима/лето” (6/2) на выбранном месте его установки и просверлить отверстие $\varnothing 12$ мм
- гайку и зубчатую упругую шайбу провести по обоим проводам
- коричневый и фиолетовый провода провести сквозь отверстие и подключить к переключателю, как показано на рис.7 (нижние контакты)
- переключатель “зима/лето” закрепить зубчатой упругой шайбой и гайкой



Управление вентилятором автомобиля

- провести красный и чёрный провода от реле вентилятора К3 к штекеру мотора вентилятора и обрезать на нужную длину

УКАЗАНИЕ:

Обрезанные провода использовать для подключения дополнительного реле (8/1)!

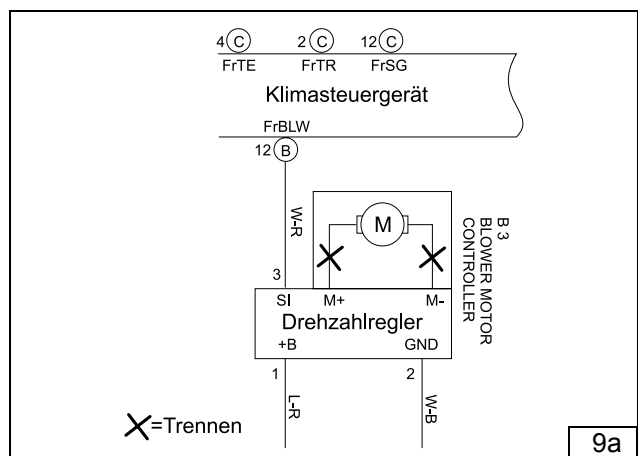
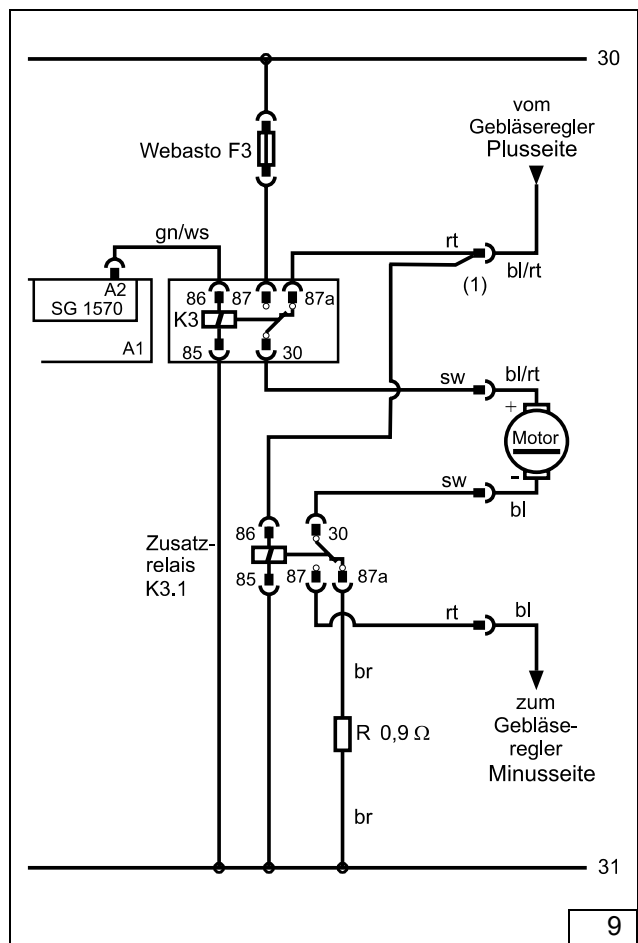
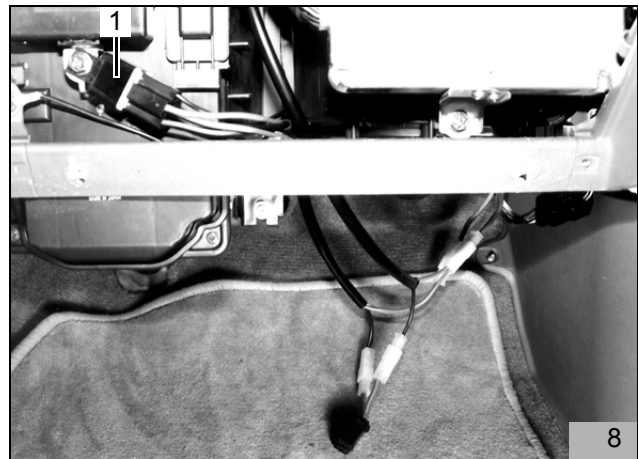
- красный провод подключить к дополнительному реле (8/1), клемме 87
- чёрный провод подключить к дополнительному реле (8/1), клемме 30
- коричневый провод 2,5 мм² (от добавочного сопротивления) подключить к дополнительному реле, клемме 87а
- провести кабельный жгут от дополнительного реле к мотору вентилятора и обрезать на нужную длину
- отключить штекер мотора вентилятора
- синий и красно-синий провода обрезать примерно за 50 мм до штекера
- надеть плоские штекеры

реле вентилятора К3:

- красный провод от реле вентилятора К3/87а вместе с красным проводом к дополнительному реле К3.1/86 в точке соединения (1) соединить с красно-синим плюсовым проводом от штатного регулятора вентилятора автомобиля
- чёрный провод от реле вентилятора К3/30 соединить с красно-синим проводом к мотору вентилятора

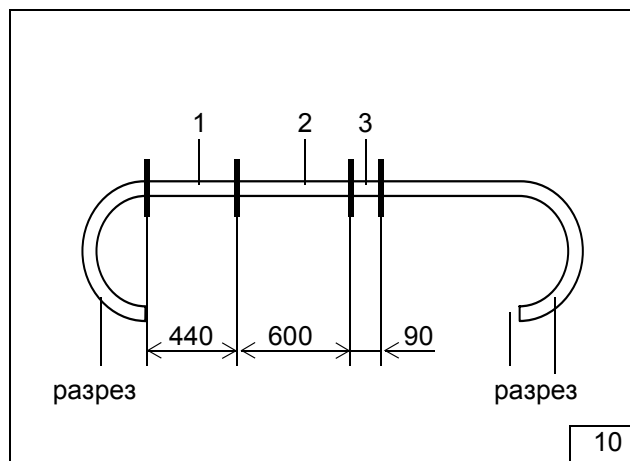
дополнительное реле:

- красный провод от дополнительного реле, клеммы 87, соединить с синим минусовым проводом штатного регулятора вентилятора автомобиля
- чёрный провод от дополнительного реле, клеммы 30, соединить с синим проводом мотора вентилятора
- подключить клемму 85 к массе
- красный провод от точки соединения (1) подключить к дополнительному реле, клемме 86



Сборка отопителя

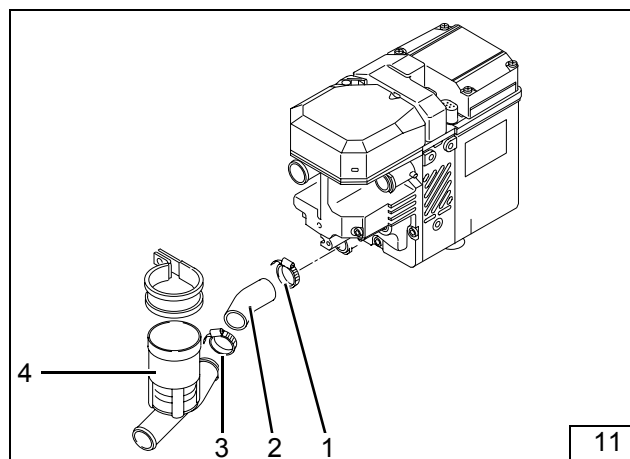
- отрезать от шланга для охлаждающей жидкости, входящего в стандартный комплект отопителя, как показано на рис. 10, 3 куска длиной:
- один - 440 мм (10/1) (от выхода жидкости из двигателя к циркуляционному насосу отопителя)
- один - 600 мм (10/2) (от выхода жидкости из отопителя к радиатору "печки" автомобиля)
- один - 90 мм (10/3) (от циркуляционного насоса отопителя к входу жидкости в отопитель)



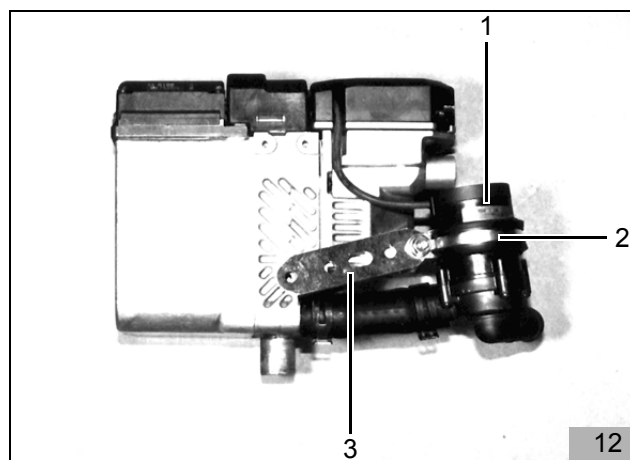
- снять с отопителя циркуляционный насос (11/4) и шланговый патрубок (11/2)

УКАЗАНИЕ:

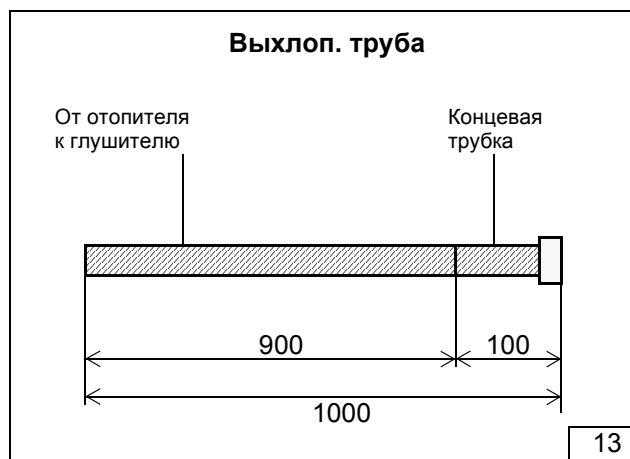
При этом сохранить шланговые хомуты (11/1,3) - они будут использованы впоследствии!



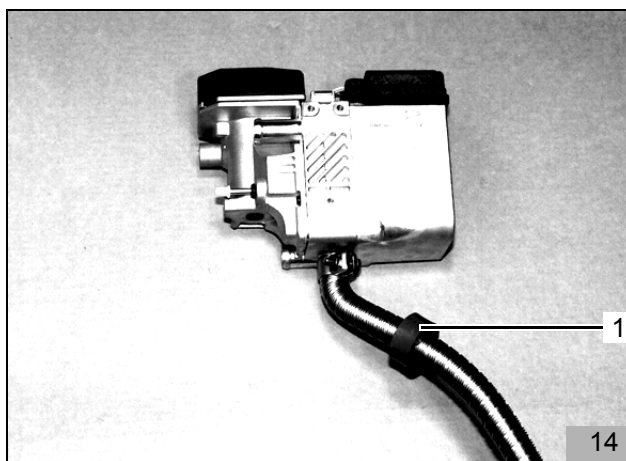
- закрепить циркуляционный насос (12/1) вместе с резиновым хомутом (12/2) винтом М6х20 и гайкой с буртиком на пластине (12/3), как показано на рис. 12



- выхлопной трубопровод с концевой трубкой обрезать, как показано на рис. 13

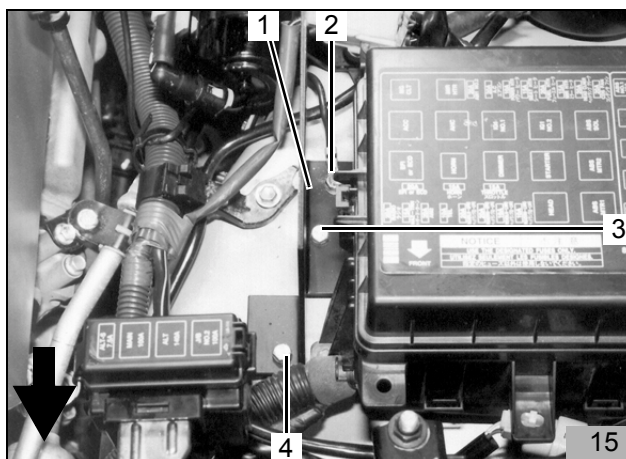


- насадить красное резиновое кольцо (14/1) на выхлопной трубопровод длиной 900 мм
- насадить выхлопной трубопровод на штуцер отопителя и закрепить шланговым зажимом
- изогнуть выхлопной трубопровод, как показано на рис. 14
- передвинуть резиновое кольцо (14/1) в позицию, показанную на рис. 14



Крепление отопителя

- расточить распорную гайку М6х15 до ш_{вн} 7 мм
- неплотно закрепить кронштейн (15/1):
 - а) как показано на рис. 15, винтом с шайбой (место подключения к массе) (15/2)
 - б) винтом М6х20 с шайбой и пружинным кольцом (15/3) в приварной гайке автомобиля
 - в) винтом М6х30 с шайбой, пружинным кольцом и расточенной распорной гайкой (15/4) в приварной гайке автомобиля



УКАЗАНИЕ:

Между кузовом автомобиля и кронштейном навинтить распорную гайку!

- затянуть винты

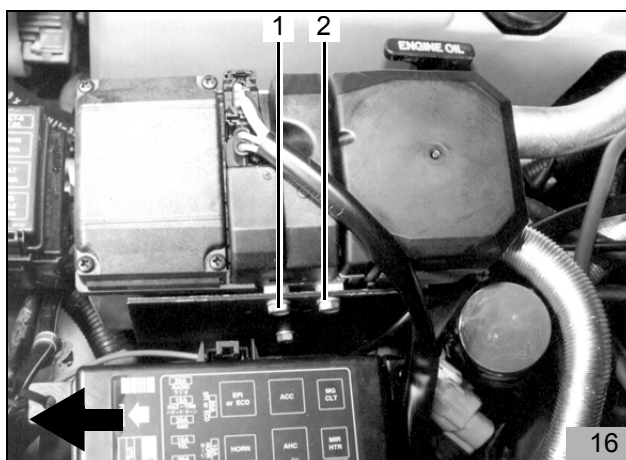
- предварительно нарезать резьбу для винтов EJOT на той стороне отопителя, где расположен насос

УКАЗАНИЕ:

Отопитель крепится на кронштейне согласно верхнему шаблону!

Для крепления отопителя разрешается использовать только входящие в комплект специальные винты EJOT PT!

- прикрепить верхнюю часть отопителя к кронштейну винтами (16/1,2)



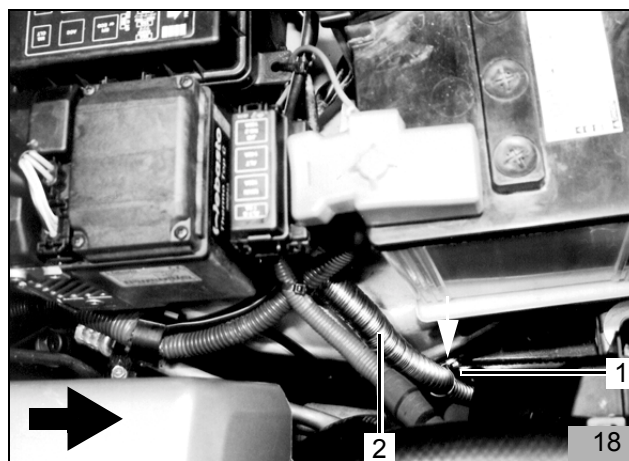
УКАЗАНИЕ:

На нижнем крепёжном винте отопителя между кронштейном и отопителем закрепить 1 шайбу и пластину с циркуляционным насосом!

- прикрепить нижнюю часть отопителя к кронштейну винтом (17/1)
- кабельный жгут подключить к отопителю



- выхлопной трубопровод (18/2) провести вниз, как показано на рис. 18
- удалить пластмассовую шпонку брызговика в колёсной нише слева (указано стрелкой на рис. 18)
- выхлопной трубопровод закрепить хомутом, винтом М6х20 и гайкой с буртиком (18/1) на брызговике, на месте пластмассовой шпонки
- обрезать механический топливопровод, ведущий к отопителю, и соединить с топливным шлангом отопителя при помощи короткого обрезка шланга и шлангового хомута
- винтом EJOT закрепить на отопителе уголок
- кабельным хомутом закрепить на уголке кабельный жгут автомобиля на достаточном расстоянии от выхлопной трубы отопителя



Забор воздуха для горения

- надеть колпачок на гибкий шланг воздуховода (19/1)
- шланг (19/1) насадить на штуцер отопителя, закрепить шланговым хомутом и проложить, как показано на рис. 19
- отверстие шланга направить вниз
- шланг закрепить хомутом на проходящих рядом проводах



Врезка в жидкостный контур

УКАЗАНИЕ:

Все шланговые хомуты затягивать с моментом 2,0 + 0,5 Нм!

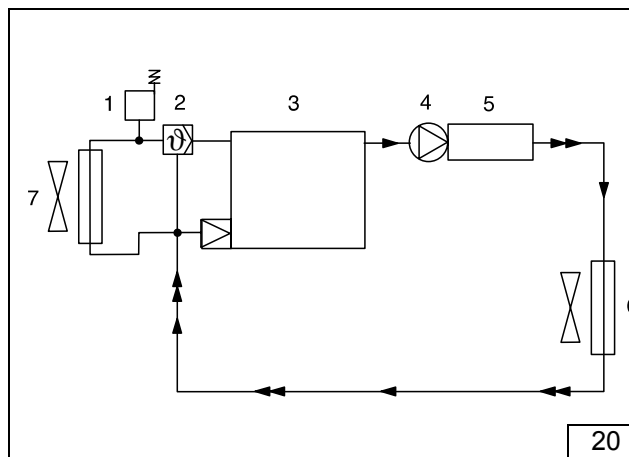
Предусмотреть ёмкость для сбора вытекающей охлаждающей жидкости!

Шланги прокладывать без заломов!

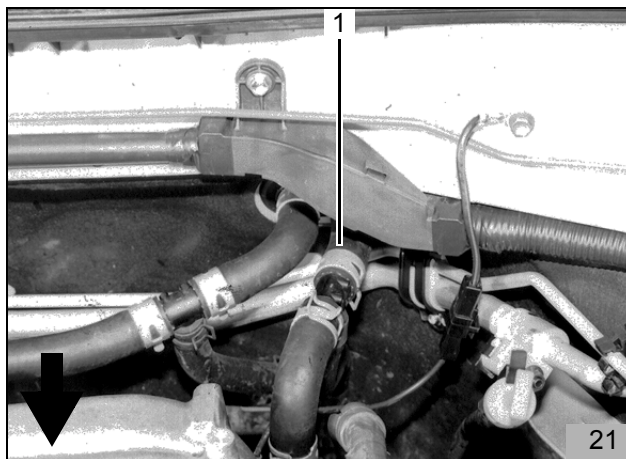
В дальнейшем будет описываться расположение отопителя в жидкостном контуре “в линию” (Inline) (рис. 20).

Легенда к рис. 20:

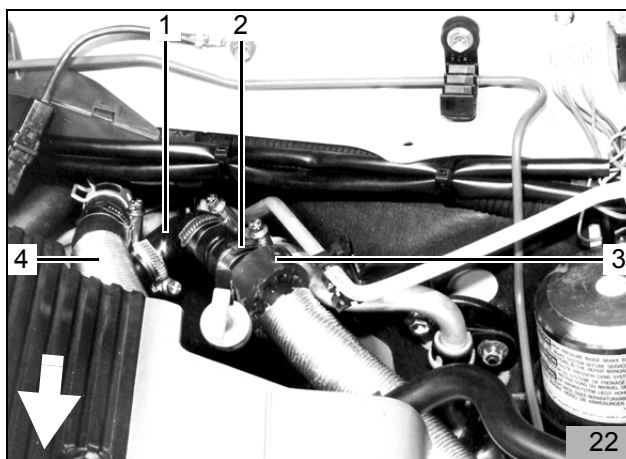
- 1 расширительный бачок
- 2 термостат радиатора системы охлаждения
- 3 двигатель автомобиля
- 4 циркуляционный насос отопителя
- 5 отопитель
- 6 радиатор штатного отопления автомобиля
- 7 радиатор системы охлаждения



- снять штатный жидкостный шланг (21/1) на участке от выхода жидкости из двигателя до тройника радиатора автомобиля



- колено 90° 15/18 мм (22/1) (входит в установочный комплект) насадить на тройник и соединить с жидкостным шлангом дл. 440 мм (10/1, 22/2) посредством соединительной трубы 18/20 мм и шланговых хомутов
- чёрную резиновую прокладку (22/3) насадить на жидкостный шланг и передвинуть в позицию, показанную на рис. 22
- теплозащитный шланг длиной 400 мм надеть на жидкостный шланг (22/2)
- жидкостный шланг проложить к циркуляционному насосу, надеть на патрубок и закрепить шланговым хомутом
- жидкостный шланг длиной 600 мм (10/2, 22/4) надеть на штуцер выхода жидкости из отопителя и закрепить шланговым хомутом
- теплозащитный шланг длиной 550 мм надеть на жидкостный шланг (22/4)
- жидкостный шланг проложить к шлангу теплообменника автомобиля и соединить с ним с помощью соединительной трубки 18x20 мм и шланговых хомутов
- шланги зафиксировать кабельными хомутами



Подключение к топливной системе

ВНИМАНИЕ:

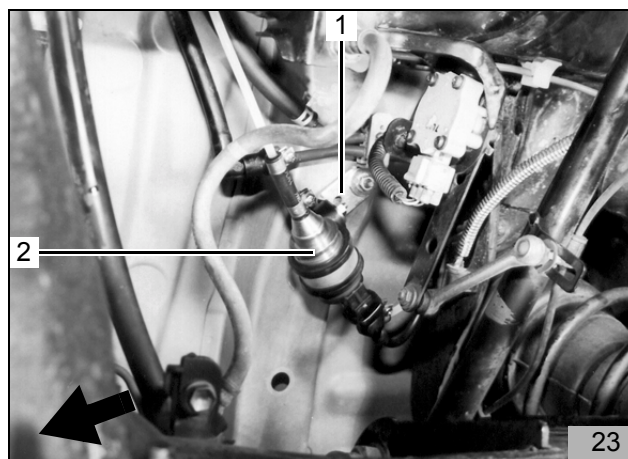
Топливопровод прокладывать таким образом, чтобы он был защищён от ударов щебня! При прокладывании возле острых граней топливопровод и кабельный жгут защищать от истирания!

Дозирующий насос

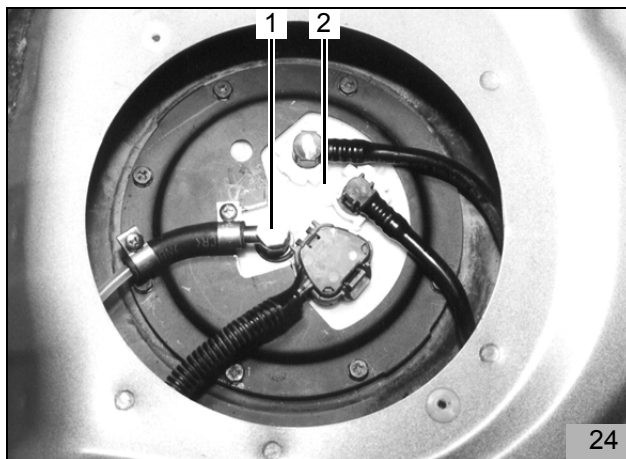
УКАЗАНИЕ:

Устанавливать дозирующий насос в допустимом положении, см. Инструкцию по установке.

- закрепить уголок (23/1) с помощью имеющегося в автомобиле винта, как показано на рис. 23
- закрепить резино-металлический амортизатор на уголке гайкой и пружинным кольцом
- закрепить дозирующий насос (23/2) на амортизаторе прорезиненным хомутом, гайкой и пружинным кольцом, как показано на рис. 23
- меканиловый топливопровод и кабельный жгут дозирующего насоса проложить вдоль топливопровода автомобиля к дозирующему насосу и обрезать
- меканиловый топливопровод подсоединить к напорной стороне дозирующего насоса (сторона, где находится штекер) при помощи короткого обрезка шланга и шланговых хомутов
- обрезать кабельный жгут, ведущий к дозирующему насосу, надеть резиновую насадку, плоский штекер, скомплектовать штекерную гильзу и подключить кабельный жгут к дозирующему насосу



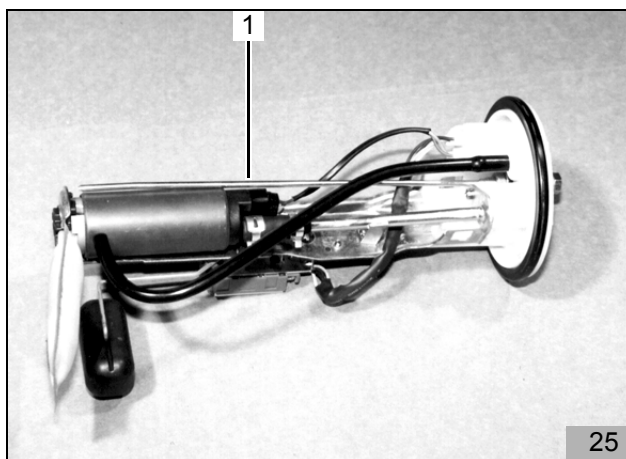
- снять арматуру бака (24/2) в соответствии с инструкциями фирмы "Тойота"
- просверлить в указанном на рис. 24 месте на арматуре бака отверстие $\varnothing 8,5$ мм (24/1)
- вставить в арматуру топливозаборник (24/1)
- закрепить топливозаборник гайкой М8 с резиновым уплотнением и шайбой



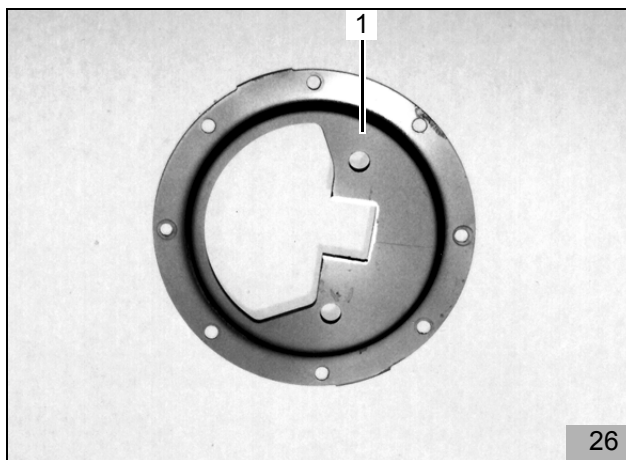
- смонтировать топливозаборник (25/1), как показано на рис. 25
- обрезать трубку топливозаборника (25/1), как показано на рис. 25 (её конец должен располагаться на 3-5 мм выше дна топливного бака)

УКАЗАНИЕ:

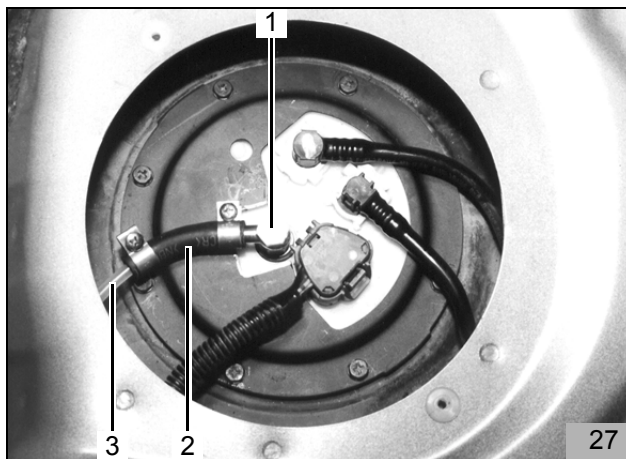
Устанавливать топливозаборник в допустимом положении, см. Инструкцию по установке!



- в крепёжной крышке арматуры бака (26/1) сделать вырез, как показано на рис. 26
- установить арматуру бака обратно в соответствии с инструкциями фирмы "Тойота"

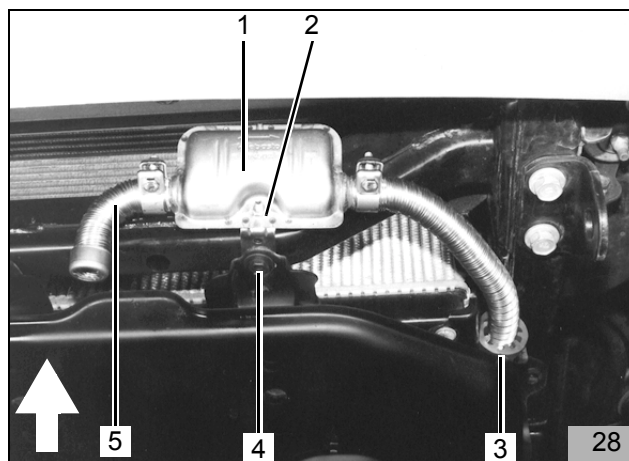


- механический топливопровод длиной 750 мм (27/3) соединить с топливозаборником (27/1) посредством короткого обрезка шланга (27/2) и шланговых хомутов
- механический топливопровод проложить до места установки дозирующего насоса
- механический топливопровод подсоединить к всасывающей стороне дозирующего насоса посредством короткого обрезка шланга и шланговых хомутов



Выхлопной трубопровод

- просверлить на уголке (длинная сторона) отверстие $\varnothing 8,5$ мм
- закрепить уголок (28/2) на глушителе на выхлопе (28/1) винтом М6х20 и гайкой с буртиком, как показано на рис. 28
- закрепить уголок глушителя на выхлопе винтом М8 (28/4)
- красное резиновое кольцо (28/3) надеть на выхлопной трубопровод и передвинуть в позицию, показанную на рис. 28
- выхлопной трубопровод проложить к глушителю, подсоединить к нему и закрепить шланговым зажимом
- концевую трубку выхлопного трубопровода (28/5) подсоединить к глушителю и закрепить шланговым зажимом
- концевую трубку выхлопного трубопровода загнуть, как показано на рис. 28
- вывинтить винт М8, закрепляющий уголок глушителя, установить защитный экран и закрепить его винтом М8 месте с уголком



Завершающие работы

- подсоединить клеммы аккумулятора
- снятые детали автомобиля установить обратно в очередности, обратной очередности снятия
- все шланги, хомуты и электрические соединения проверить на жёсткость посадки
- все свободно висящие провода закрепить кабельными хомутами
- компоненты отопителя покрыть защитным составом Testyl ML, идент.-№. 111329
- запустить двигатель, удалить воздух из жидкостного контура в соответствии с инструкциями фирмы "Тойота", долить охлаждающей жидкости
- установить штатный отопитель автомобиля на „тепло“, а вентилятор - на 2-ю ступень
- включить отопитель "Webasto" (см. Инструкцию по эксплуатации)