

Wasser-Heizgerät



Zusatzheizung *Thermo Top E*

e1
00 0003

Zusatzheizung *Thermo Top C*

e1
00 0002

Zusatzheizung *Thermo Top P*

e1
00 0104

Einbauanleitung

Peugeot 4007 / Citroen C- Crosser

Diesel

ab Modell 2007

Linkslenker

Nur Mineralöldiesel



ACHTUNG!

Warnung vor Gefahr:

Das unsachgemäße Einbauen oder Reparieren von Webasto Heizsystemen kann Feuer verursachen oder zum Austritt von tödlichem Kohlenmonoxid führen. Dadurch können schwere oder tödliche Verletzungen hervorgerufen werden.

Für den Einbau und die Reparatur von Webasto Heiz- und Kühlsystemen bedarf es eines speziellen Firmentrainings, technischer Dokumentation, Spezialwerkzeuge und eine Spezialausrüstung.

Versuchen Sie NIEMALS, Webasto Heiz- oder Kühlsysteme einzubauen oder zu reparieren, wenn Sie das Firmentraining nicht erfolgreich abgeschlossen und dabei die notwendigen technischen Fähigkeiten erworben haben und die für einen sachgerechten Einbau und Reparatur nötigen technischen Dokumentationen, Werkzeuge und Ausrüstungen nicht zur Verfügung stehen.

Befolgen Sie IMMER alle Webasto Einbau- und Reparaturanleitungen, und beachten Sie alle Warnhinweise.

Webasto übernimmt keine Haftung für Mängel und Schäden, die auf einen Einbau durch ungeschultes Personal zurückzuführen sind.

Inhaltsverzeichnis

Gültigkeit	2	Option Telestart	10
Heizgerät / Einbaukit	3	Option Thermo Call	11
Vorwort	3	Einbauort vorbereiten	12
Allgemeine Hinweise	3	Heizgerät einbauen	12
Spezialwerkzeug	3	Wassereinbindung	14
Erläuterungen zum Dokument	4	Brennstoffeinbindung	18
Vorarbeiten	5	Abgasanlage	21
Einbauort Heizgerät	5	Brennluft	22
Elektrik vorbereiten	6	Abschließende Arbeiten	23
Einbindung Elektrik	7	Bedienungshinweise für den Endkunden	24
Gebläseansteuerung	8	Schablone Tankentnehmer	25

Gültigkeit

Hersteller	Handelsbezeichnung	Typ	EG-BE-Nr. / ABE
Peugeot (PSA)	4007	I3 / I4	e2 *2001 / 116 *0357/8
Citroen (PSA)	C-Crosser	I3 / I4	e2 *2001 / 116 *0358

Motortyp	Motorart	Leistung in kW	Hubraum in cm ³
4HN	Diesel	115	2179

Fahrzeug- und Motortypen, Ausstattungsvarianten sowie Länderspezifikationen, die nicht in dieser Einbauanleitung aufgeführt sind, wurden nicht geprüft. Ein Einbau nach dieser Einbauanleitung kann aber möglich sein.

Der Einbauort von Vorwähluhr und Sommer- / Winterschalter ist vor dem Einbau mit dem Endkunden abzustimmen!

Heizgerät / Einbaukit

Menge	Bezeichnung	Bestell-Nr.:
1	Handelslieferumfang mit gewünschtem Bedienelement	siehe Preisliste
1	Einbaukit Peugeot 4007 / Citroen C- Crosser Diesel	1312422A

Für die jeweilige Fahrzeugklasse empfohlenes Heizgerät:

Fahrzeug	Heizgerät
Kleinwagen	Thermo Top E
Mittelklasse, Kombi	Thermo Top C
Oberklasse, Van, Offroader	Thermo Top P

Die Auswahl des Heizgerätes richtet sich nach der Innenraumgröße des Fahrzeugs und dem Komfortanspruch des Kunden!



Vorwort

Diese Einbauanleitung gilt für die Fahrzeuge Peugeot 4007 / Citroen C- Crosser Diesel - Gültigkeit siehe Seite 2 - ab Modelljahr 2007 und später, wenn technische Änderungen am Fahrzeug den Einbau nicht beeinflussen, unter Ausschluss jeglicher Haftungsansprüche. Je nach Version und Ausstattung des Fahrzeuges können beim Einbau Änderungen gegenüber dieser „Einbauanleitung“ notwendig werden.

In jedem Fall sind jedoch die Vorschriften der „Einbauanweisung“ und „Bedienungs- und Wartungsanweisung“ der *Thermo Top C/P/E* zu befolgen.

Die entsprechenden Regeln der Technik sowie eventuelle Angaben des Fahrzeugherstellers sind beim Einbau einzuhalten.

Allgemeine Hinweise

Der Einbau erfolgt gemäß den allgemein üblichen Regeln der Technik. Wenn nicht anders beschrieben, erfolgt die Befestigung von Schläuchen, Leitungen und Kabelbäumen mit Kabelbindern an fahrzeugeigenen Leitungen und Kabelbäumen.

Scharfe Kanten sind mit Scheuerschutz (aufgeschnittener Kraftstoffschlauch) zu versehen!

Blanke Karosseriestellen, wie z.B Bohrungen, sind mit Korrosionsschutzwachs (Tectyl 100K, Bestell-Nr. 111329) einzusprühen.

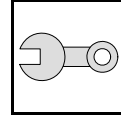
Spezialwerkzeug

- Drehmomentschlüssel für 2,0 - 10 Nm
- Abklemmzangen
- Winkelbohrmaschine

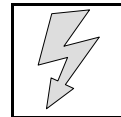
Erläuterungen zum Dokument

Um Ihnen einen schnellen Überblick über die einzelnen Arbeitsschritte zu geben, finden Sie eine Kennzeichnung an der Außenkante oben rechts auf der jeweiligen Seite.

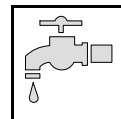
Mechanik



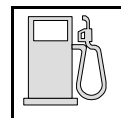
Elektrik



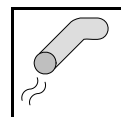
Wasser



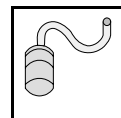
Brennstoff



Abgas



Brennluft



Auf Besonderheiten wird durch folgende Symbole hingewiesen:



besondere Gefahr von Verletzungen oder tödlichen Unfällen



besondere Gefahr der Beschädigung von Bauteilen



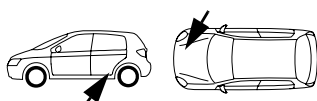
besondere Brand- und Explosionsgefahr



Verweis auf allgemeine Einbauanweisung der Webasto Komponente bzw. auf fahrzeugspezifische Unterlagen des Herstellers



Hinweis auf eine technische Besonderheit



Der Pfeil im Fahrzeugpiktogramm zeigt die Position am Fahrzeug und die Blickrichtung

Alle Massangaben in mm!

Anzugsdrehmoment von Schlauchschellen = 2,0 + 0,5 Nm!

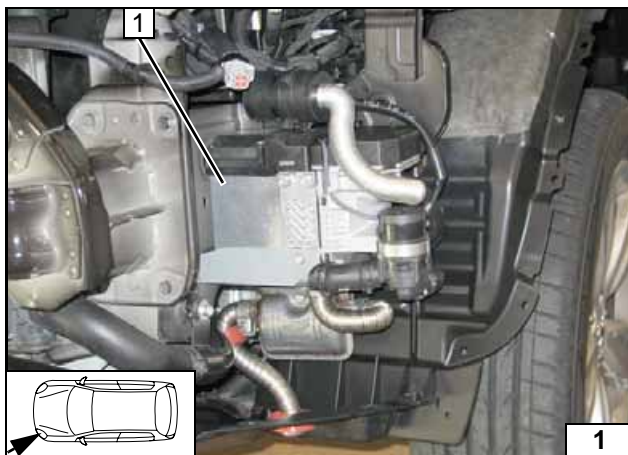
Anzugsdrehmoment von Ejotschrauben, Ejotstehbolzen = 10 Nm!

Vorarbeiten

ACHTUNG!

- Tankdeckel öffnen, Tank belüften
- Tankdeckel wieder schließen
- Druck im Kühlsystem ablassen!
- Fabriknummer vom Typschild Original auf das Typschild Duplikat übertragen
- Die nicht zutreffende Jahreszahl auf dem Duplikatschild entfernen
- Duplikatschild (Typschild) an geeigneter Stelle sichtbar anbringen
- Motorabdeckung abnehmen
- Batterie komplett ausbauen
- Batteriegrundplatte ausbauen
- Luftfilter komplett mit Ansaugschlauch ausbauen
- Radhausverkleidung Vorderrad rechts lösen, links ausbauen
- Stoßfänger abbauen
- Unterfahrschutz vorn links ausbauen
- Steinschlagschutz links vor Tank ausbauen (wenn vorhanden)
- 3. Sitzreihe ausbauen (wenn vorhanden)
- Bodenbelag zurückschlagen
- Serviceklappe Tankarmatur öffnen
- Fußraumverkleidung Fahrer- und Beifahrerseite ausbauen
- Armaturenbrettverkleidung Fahrerseite ausbauen (nur bei Telestart)

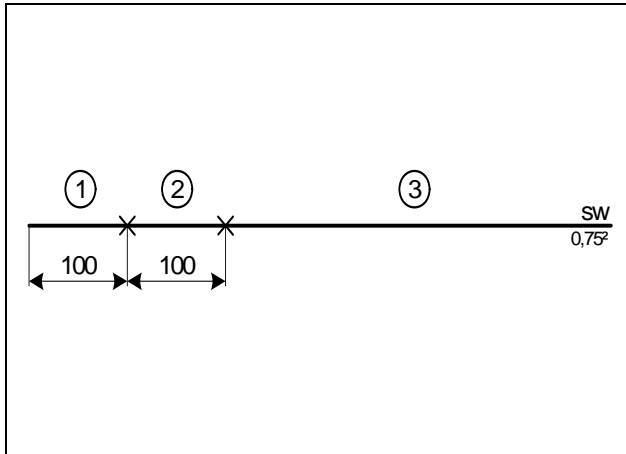
Die Seite 24 "Bedienungshinweise für den Endkunden" entnehmen und der Bedienungsanleitung beifügen!



Einbauort Heizgerät

1 Heizgerät

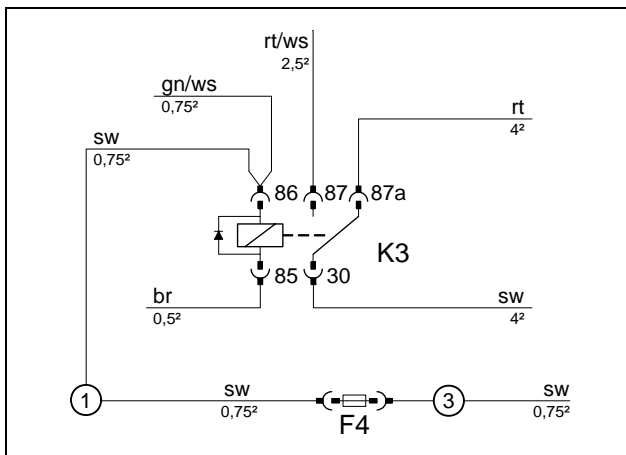
Einbauort



Elektrik vorbereiten

Leitungsabschnitt 2 wird später für den Anschluß IPCU/A benötigt!

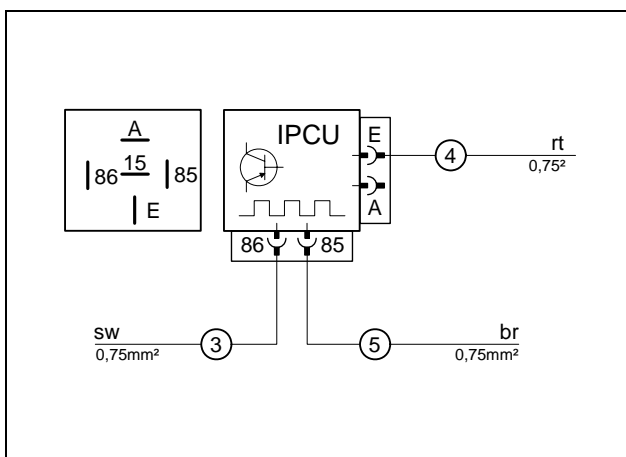
Leitungen ablängen



Verbindungen gemäß Schaltplan herstellen. Leitungsabschnitt 3 zusammen mit Kabelbäumen Gebläseansteuerung und Vorwahluhr im Wellrohrschauch verlegen!



Sicherung F4 vorbereiten

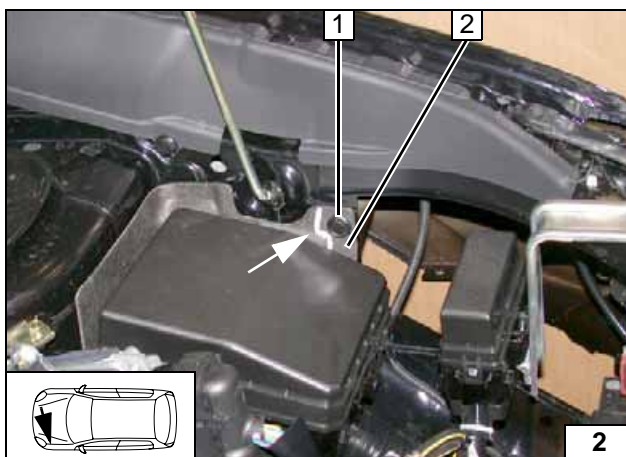


Die vorprogrammierten Daten der IPCU sind Mittelwerte, die in Einzelfällen abweichen können. Dieses ist konstruktionsbedingt durch das Gebläsemodul des Fahrzeuges vorgegeben. Im Fall einer zu geringen/hohen Gebläseleistung kann die IPCU mit der Webastodiagnose umprogrammiert werden. Spannung um 0,1V Schritte verändern. Stromaufnahme am Gebläsemotor Leitung bl/ws messen. Wert < 6A einhalten!



IPCU vormontieren

Duty-Cycle: 100%
Frequenz: 14kHz
Spannung: 4,2V
Funktion: High-side



Dämmmatte 2 von Sicherungs- und Relaisbox an der Markierung wegschneiden. Halteclip 1 ausbauen und entsorgen.



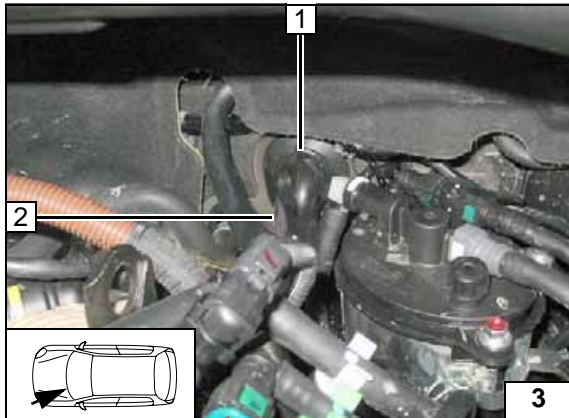
Dämmmatte wegschneiden



Einbindung Elektrik

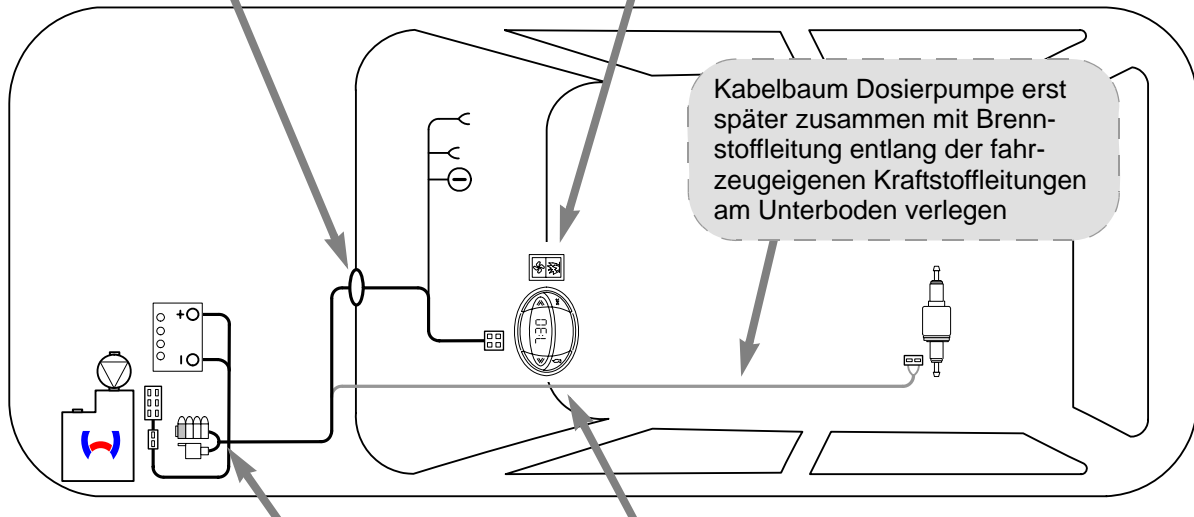
Kabelbaumdurchführung

- 1 Gummitülle
- 2 Kabelbäume Gebläseansteuerung, Vorwahluhr, Leitung sw von F4

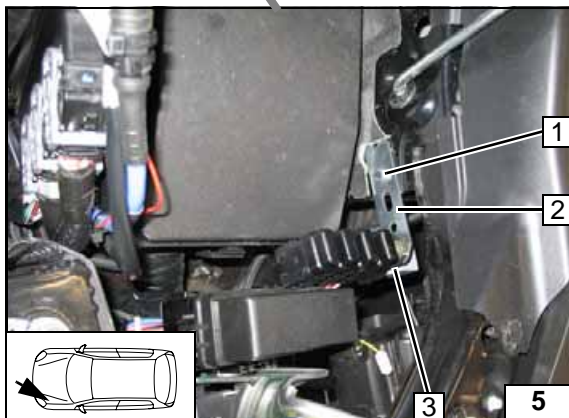


Option Sommer-/Winterschalter

- 1 Sommer-/Winterschalter, Bohrung Ø 12



Schema
Kabel-
baumverle-
gung



Sicherungshalter, K3-Relais

- 1 Schraube M6x20, Bundmutter an Bohrung Halteclip
- 2 Lochband
- 3 Halteplatte Sicherungshalter, Schraube M5x16, Sicherungshalter [4x], K3- Relais, Scheibe, Bundmutter an Lochband

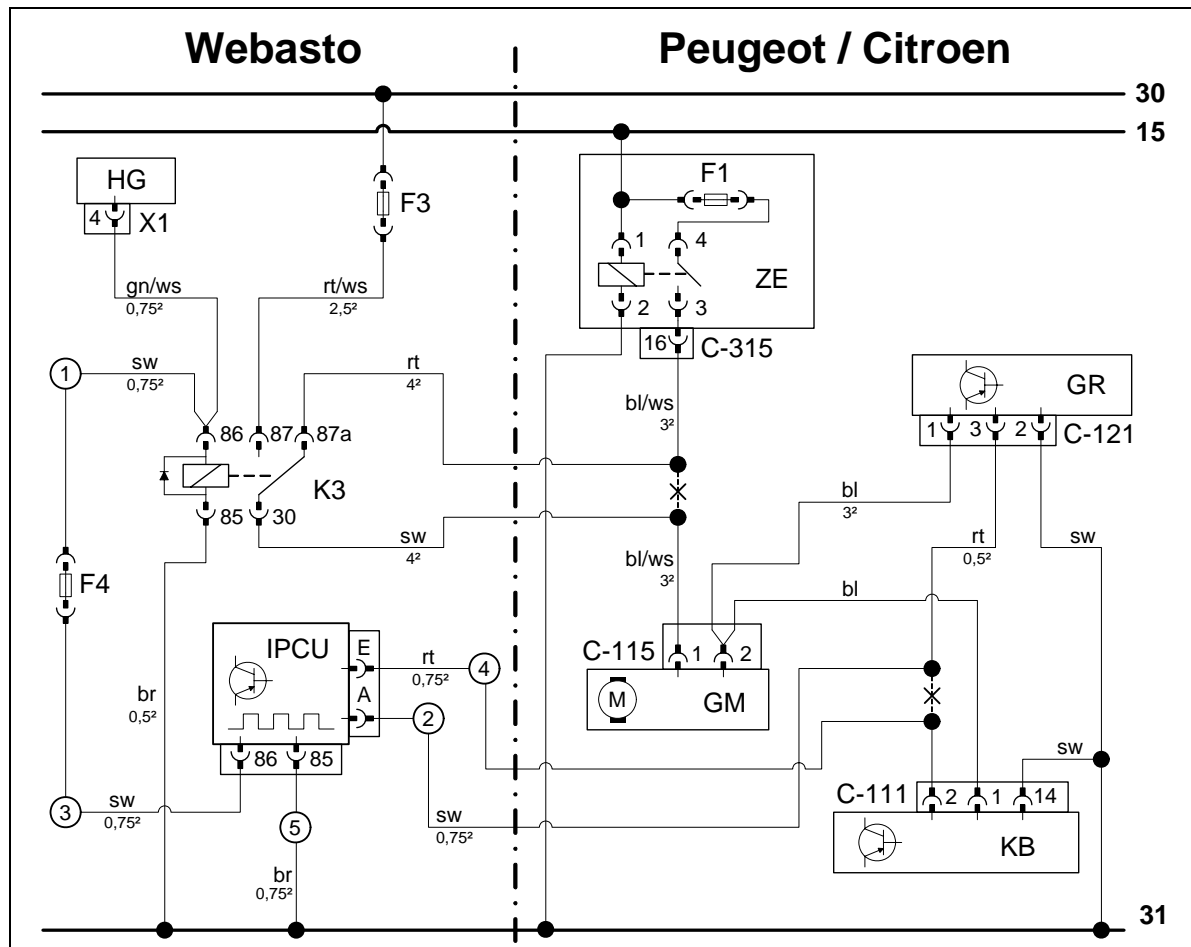


Vorwahluhr

- 1 Vorwahluhr



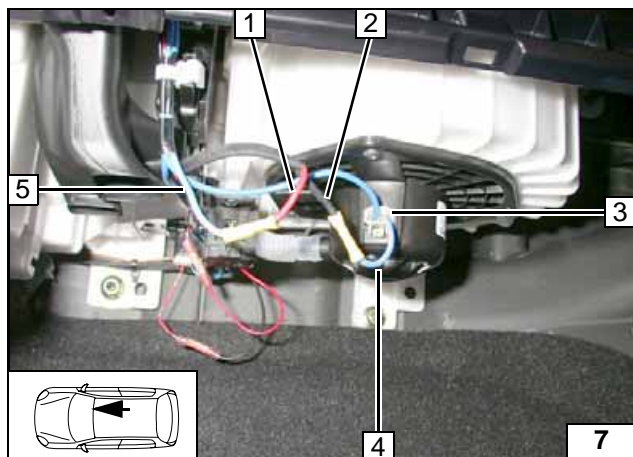
Gebälseansteuerung



Schaltplan

Bauteile Webasto		Bauteile Fahrzeug		Farben und Symbole	
HG	Heizgerät TT-C/E	GM	Gebälsemotor	rt	rot
X1	6-poliger Stecker	C-115	2-poliger Stecker GM	ws	weiß
F3	Sicherung 25A	GR	Gebälseregler	sw	schwarz
F4	Sicherung 1A	C-121	4-poliger Stecker GR	br	braun
K3	Gebälserelais	KB	Klimabedienteil	gn	grün
IPCU	Pulsweitenmodulator	C-111	20-poliger Stecker KB	bl	blau
		ZE	Zentralelektrik		
Einstellwerte IPCU:		C-315	19-poliger Stecker ZE		
Duty-Cycle: 100%		F1	Sicherung 30A		
Frequenz: 14kHz					
Spannung: 4,2V				X	Trennstelle
Funktion: High-side				Kabelfarben können variieren!	

Legende

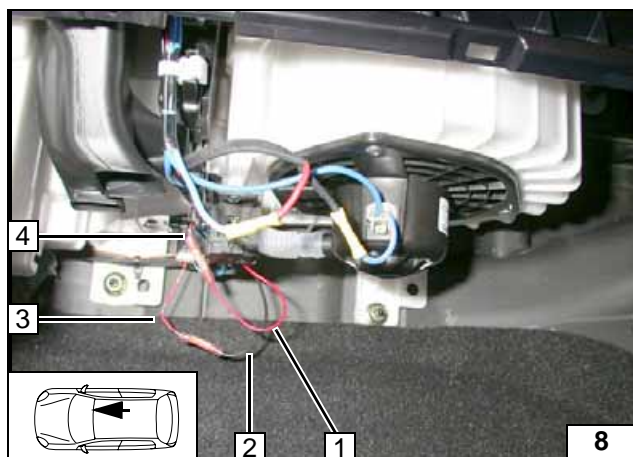


Anschluss am 2-poligen Stecker C-115 **3** vom Gebläsemotor.
Verbindungen gemäß Schaltplan herstellen!

- 1 Ltg. rt K3/87a
- 2 Ltg. sw K3/30
- 4 Ltg. bl/ws Stecker C-115
- 5 Ltg. bl/ws Gebläserelais Zentralelektrik



Anschluss Gebläse- motor

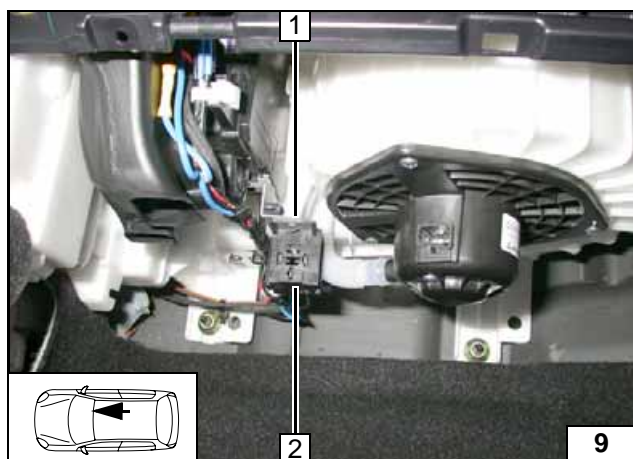


Leitungsabschnitt sw **2** an IPCU/A anschließen.
Verbindungen gemäß Schaltplan herstellen!

- 1 Ltg. rt IPCU/E
- 2 Ltg. sw IPCU / A
- 3 Ltg. rt Gebläseregler
- 4 Ltg. rt Klimabedienteil

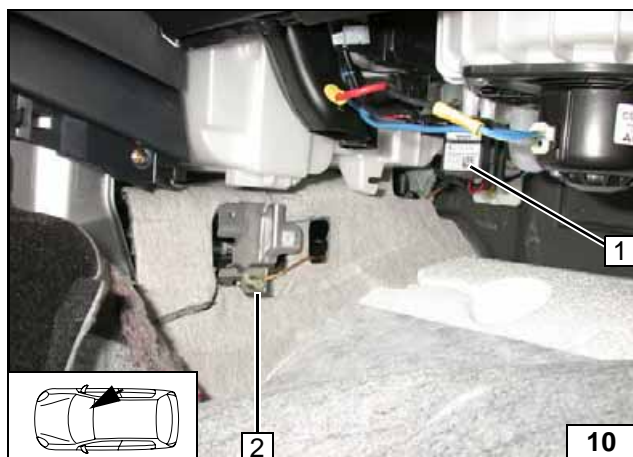


Anschluss IPCU



- 1 Fzg.eigene Schraube
- 2 Sockel IPCU

IPCU mon- tieren

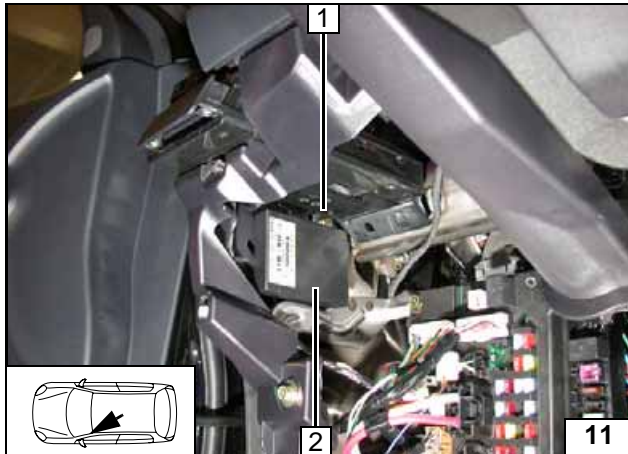


Verbindungen gemäß Schaltplan herstellen.

- 1 IPCU aufgesteckt
- 2 Ltg. br IPCU/85 an fahrzeugeigenen Massepunkt



Masselei- tung an- schließen

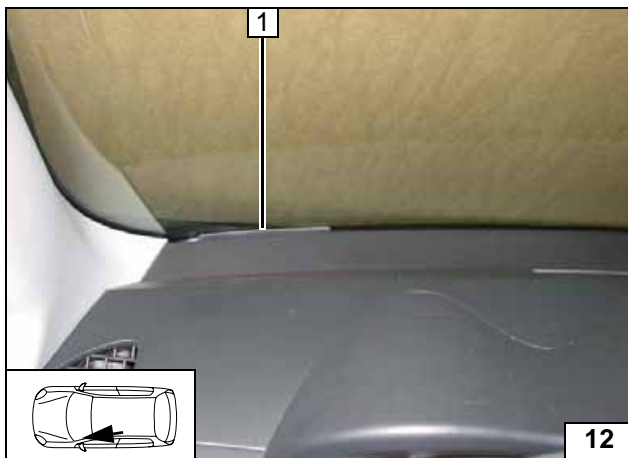


Option Telestart

- 1 Schraube M5x16, Halter, Bundmutter an vorhandener Bohrung
- 2 Empfänger



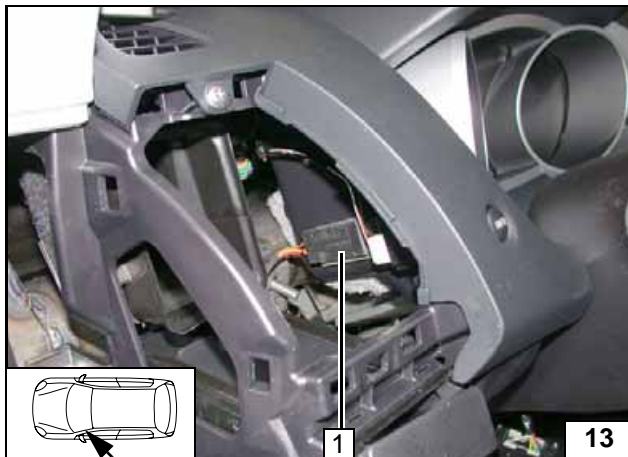
Empfänger montieren



- 1 Antenne



Antenne montieren

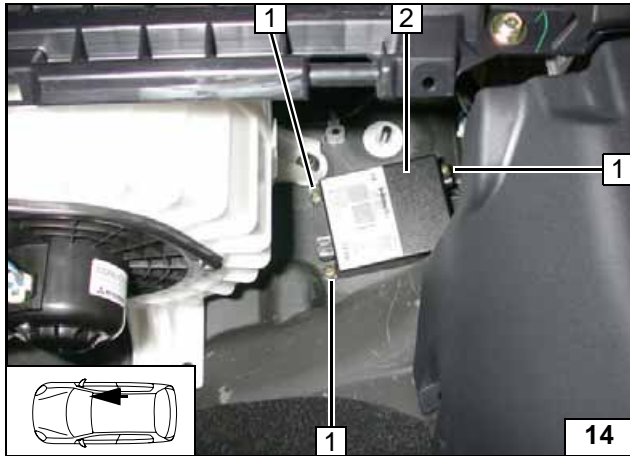


Temperatursensor nur bei HTM100

- 1 Temperatursensor mit geeigneten Mitteln befestigen



Temperatursensor montieren

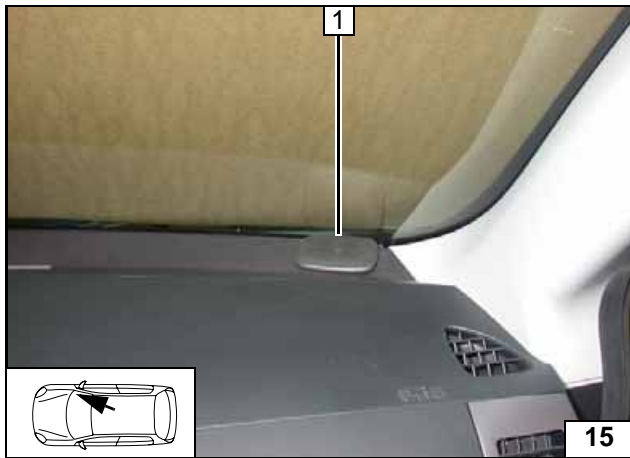


Option Thermo Call

- 1 Blechschrauben 5,5 x 9,5 [4x]
- 2 Empfänger



Empfänger montieren



- 1 Antenne

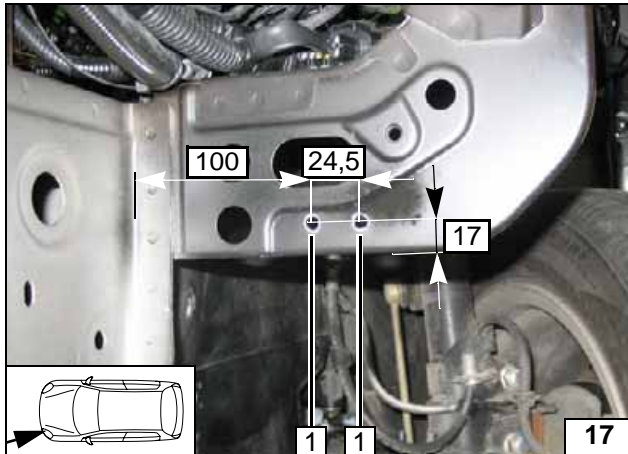
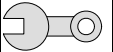


Antenne montieren



- 1 Taster

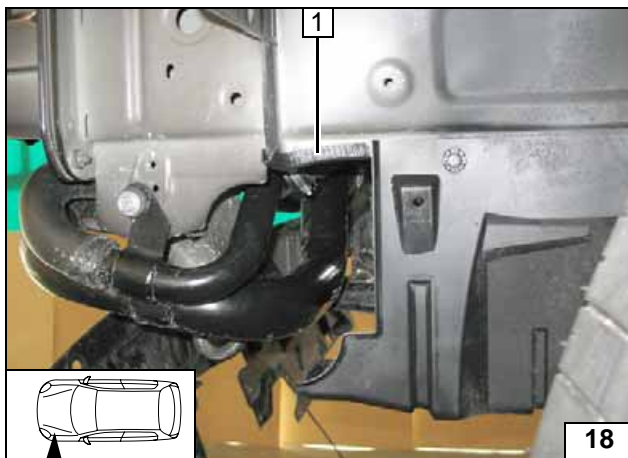
Taster montieren



Einbauort vorbereiten

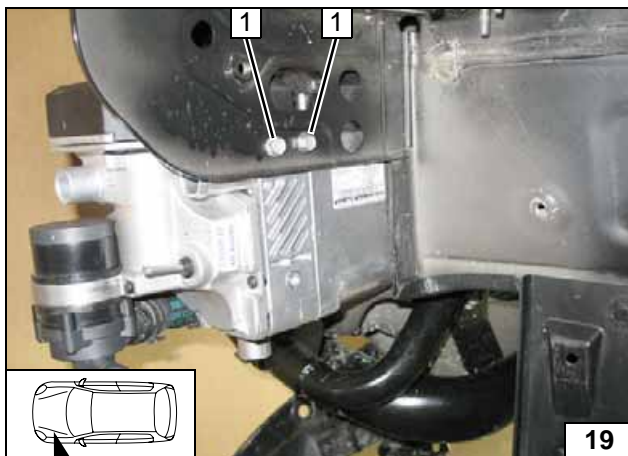
- 1 Bohrung Ø 7 [2x]

Bohrungen in Traverse



- 1 Kantenschutz

Kantenschutz aufstecken



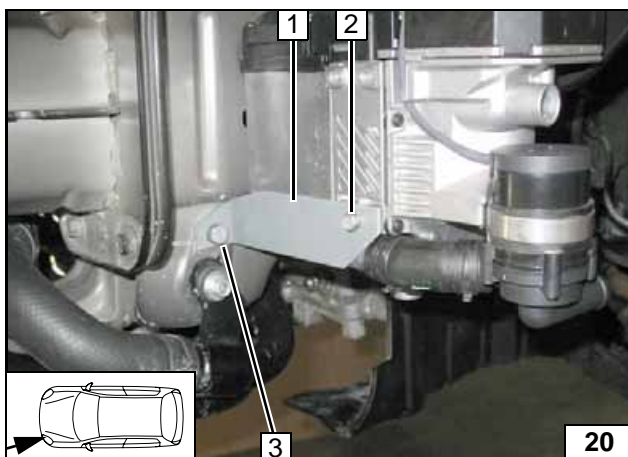
Heizgerät einbauen

Auf ausreichenden Abstand zwischen Karosserie und Heizgerät achten, wenn nötig korrigieren!



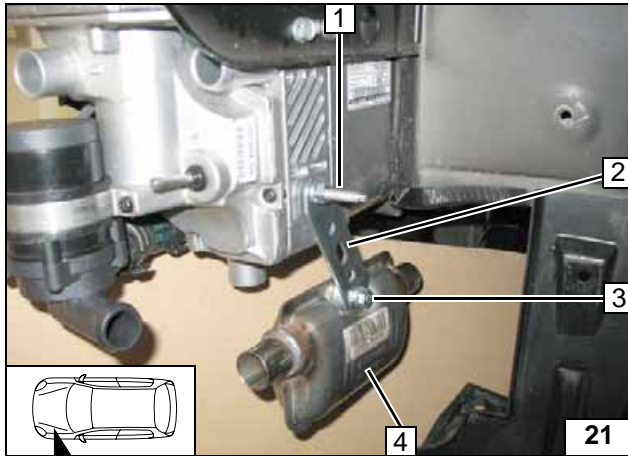
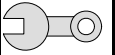
- 1 Ejotschraube [2x]

Heizgerät montieren



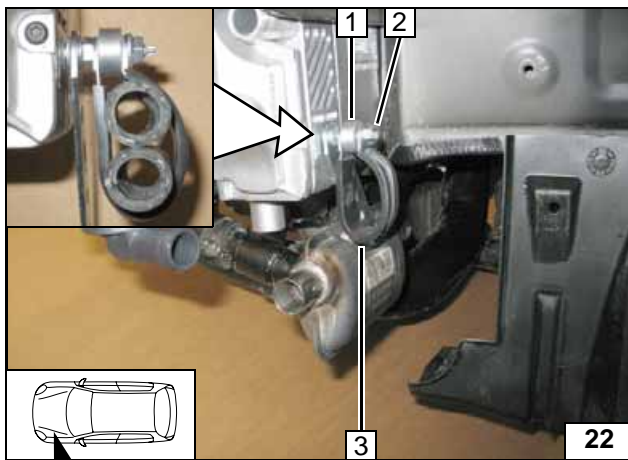
- 1 Strebe
- 2 Ejotschraube
- 3 Schraube M8x20, Federring an vorhandener Gewindebohrung

Strebe montieren



- 1 Ejectstehbolzen
- 2 Lochband, Bundmutter an Stehbolzen
- 3 Schraube M6x30, Distanzscheibe 10, Bundmutter
- 4 Abgasschalldämpfer

Abgas-
schall-
dämpfer
vor-
montieren



- 1 Distanzscheibe 8
- 2 Bundmutter
- 3 Gummierte Rohrschelle Ø 34

Rohr-
schelle
lose vor-
montieren

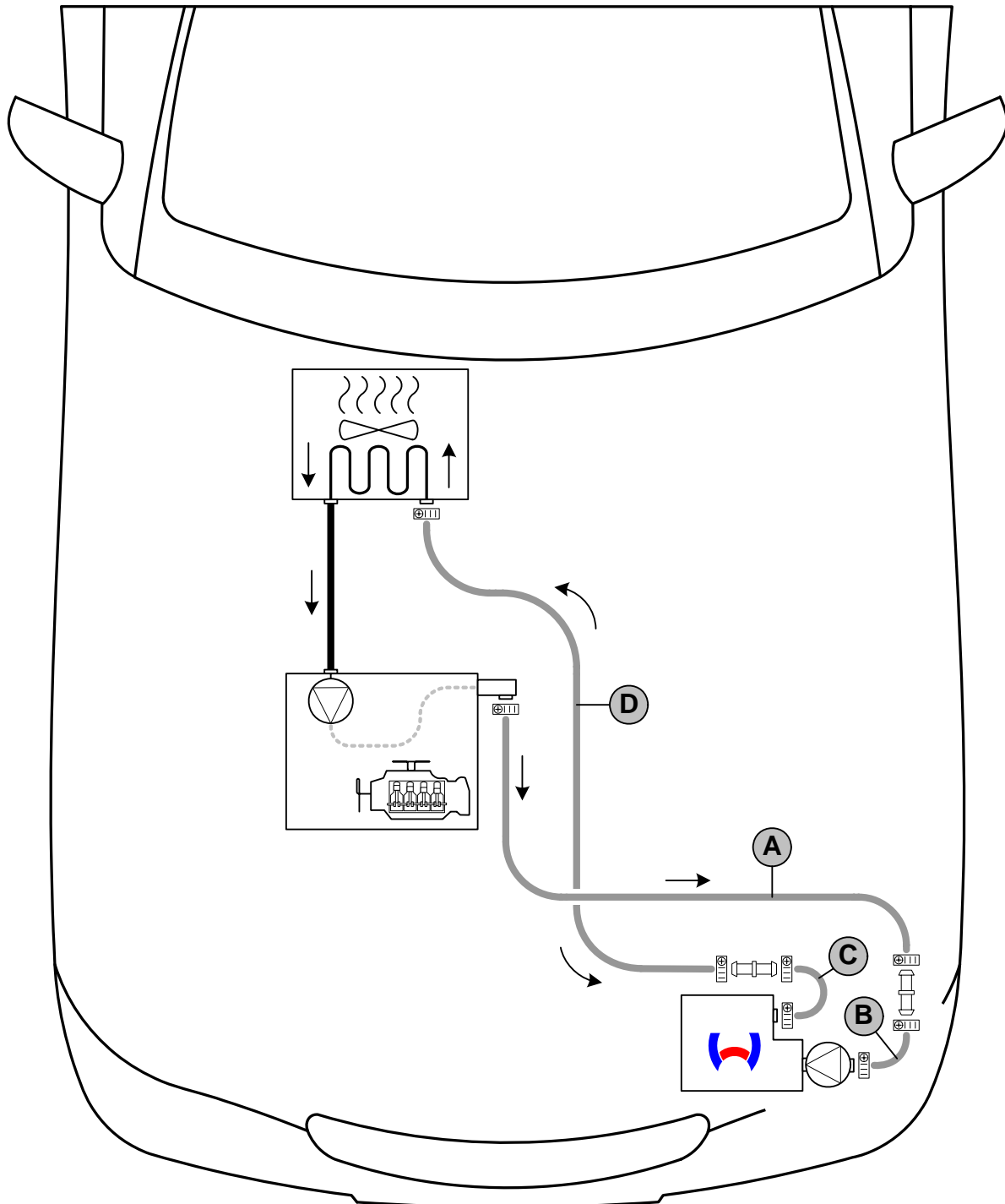


Wassereinbindung



ACHTUNG!

Auslaufendes Kühlmittel ist mit geeignetem Behälter aufzufangen! Wasserschläuche knickfrei verlegen! Wenn nicht anders beschrieben, erfolgt die Befestigung mit Kabelbindern! Schellen so positionieren, dass kein anderer Schlauch beschädigt werden kann! Bei der Montage der Wasserschläuche ist das Heizgerät mit Kühlmittel zu befüllen!

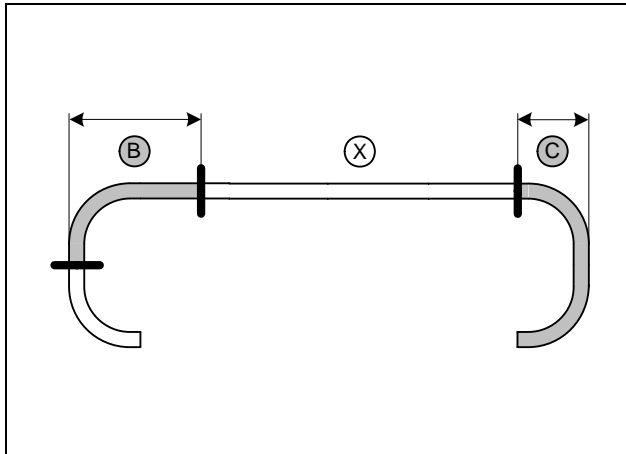
Die Einbindung erfolgt „Inline“ gemäß nachfolgendem Schema:



Schema Wasserverlegung

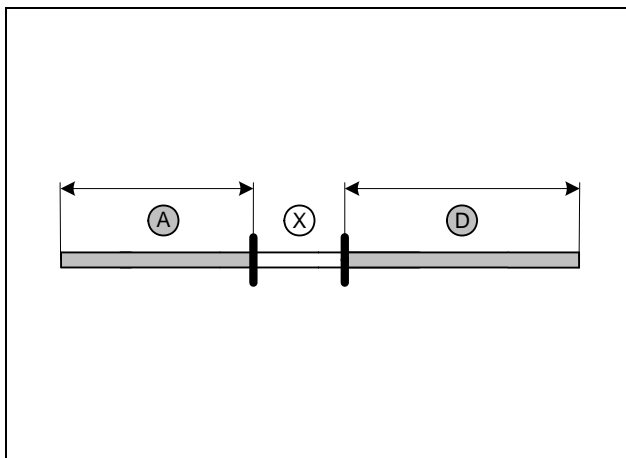
Alle Verbindungsrohre  = Ø 15x20!
 Alle Schlauchschellen  = Ø 16-27!





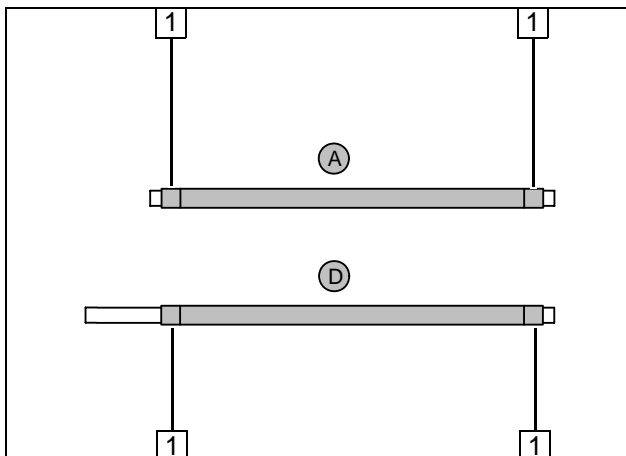
B = 90
C = 70

Abschnitt X entsorgen



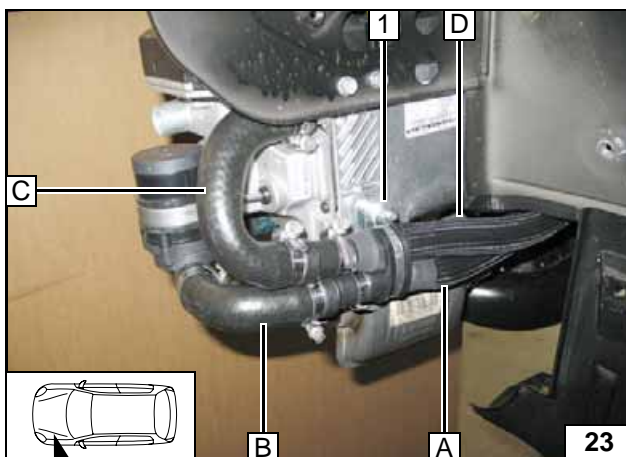
A = 900
D = 1370

Abschnitt X entsorgen



Flechtschutzschläuche auf Schlauch A und D aufschieben und ablängen. Schrumpfschlauch zuschneiden.

1 Schrumpfschlauch 25 [4x]



1 Bundmutter festziehen

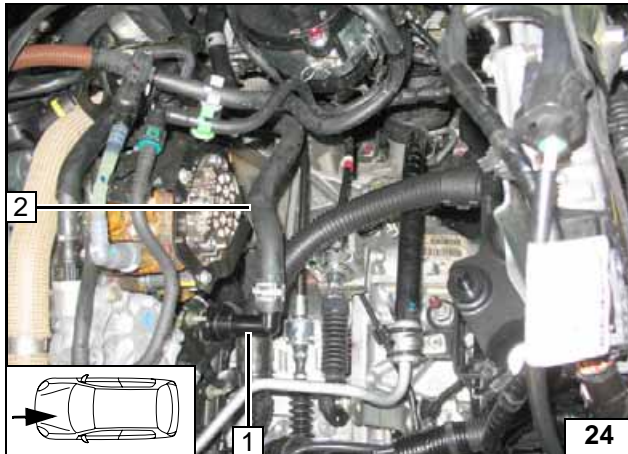
Wasserschläuche Ø 20 ablängen

Wasserschläuche Ø 15 ablängen



Wasserschläuche vorbereiten

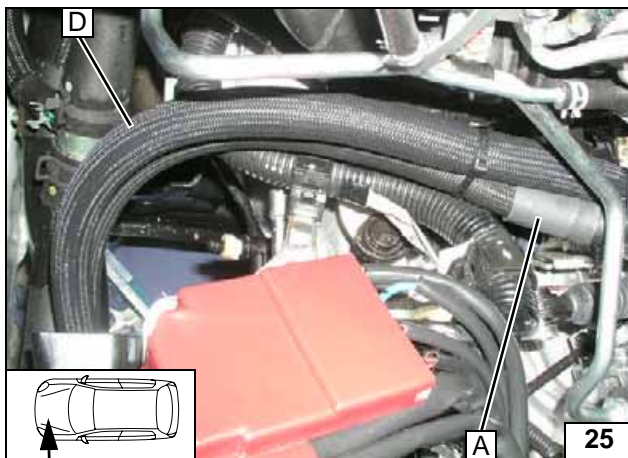
Anschluss Heizgerät



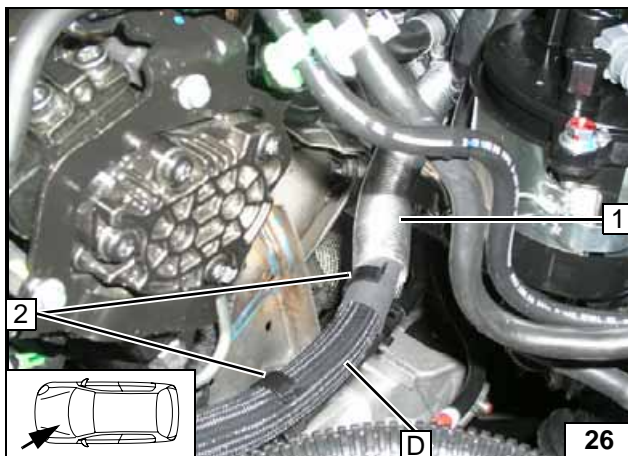
Fzg.eigenen Schlauch **2** Motorausgang / Wärmetauschereingang ausbauen und entsorgen.
Stützen **1** am Motorausgang nach vorn drehen!



Trennstelle



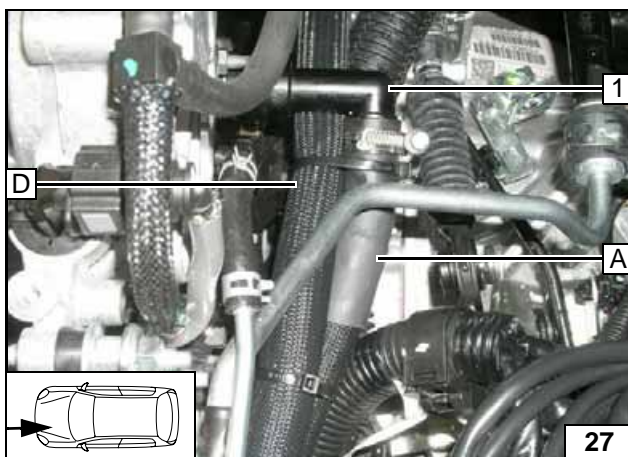
Verlegung im Motorraum



Vor Montage Wärmeschutzschlauch **1** auf-schieben!
Abstandhalter **2** [2x] montieren

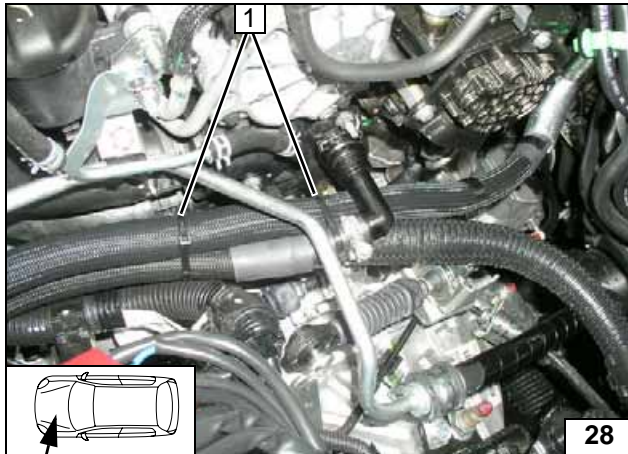


Anschluss Wärmetauschereingang



1 Stützen Motorausgang gedreht

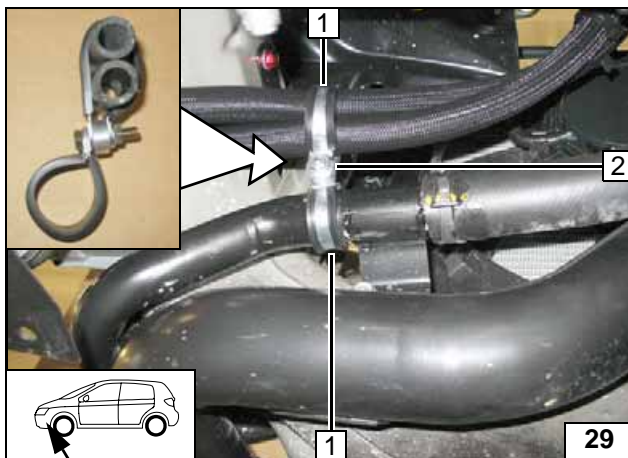
Anschluss am Motorausgang



Auf ausreichenden Abstand zu benachbarten Bauteilen achten!

- 1 Kabelbinder

Schläuche ausrichten



- 1 Gummierte Rohrschelle Ø 34 [2x]
- 2 Schraube M6x30, Distanzscheibe 8, Bundmutter

Schläuche befestigen



Brennstoffeinbindung

VORSICHT!

Tankdeckelverschluß des Fahrzeugs öffnen, Tank belüften und Tankverschluß wieder schließen!

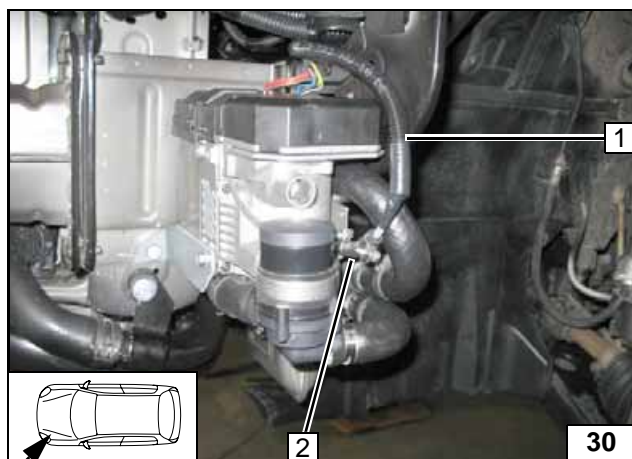
Auslaufenden Kraftstoff mit geeignetem Behälter auffangen!

Brennstoffleitung und Kabelbaum Dosierpumpe so verlegen, dass sie gegen Steinschlag geschützt sind! Wenn nicht anders beschrieben, erfolgt die Befestigung mit Kabelbindern!

An scharfen Kanten Brennstoffleitung und Kabelbaum mit Scheuerschutz versehen!

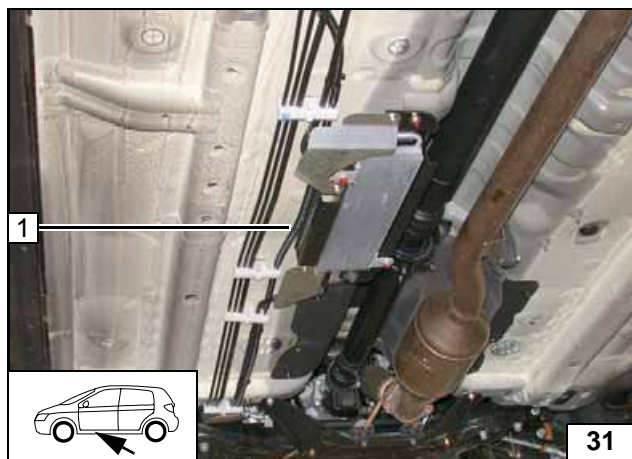
ACHTUNG!

Verlegung Brennstoffleitung und Kabelbaum zur Dosierpumpe erfolgt gemäß Schema Kabelbaumverlegung.



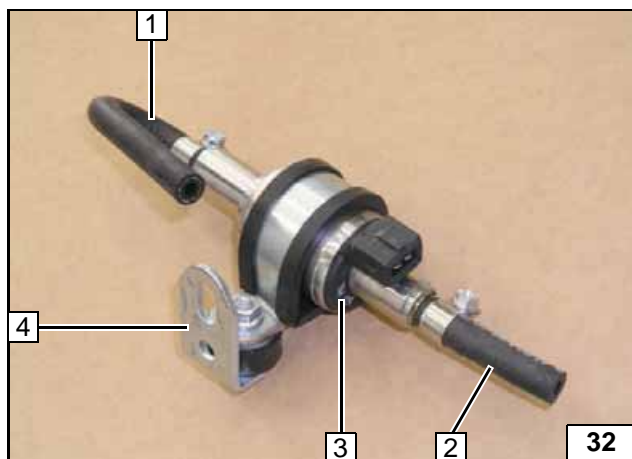
- 1 Brennstoffleitung im Wellenschlauch
- 2 Schlauchstück, Schlauchschelle Ø 10 [2x]

Anschluss
am
Heizgerät



- 1 Brennstoffleitung, Kabelbaum Dosierpumpe im Wellrohrschlauch

Leitungen
verlegen



- 1 180° Formschlauch, Schlauchschelle Ø 10
- 2 Schlauchstück, Schlauchschelle Ø 10
- 3 Dosierpumpe
- 4 Gummierte Rohrschelle, Schwingmetallpuffer, Bundmutter [2x] an Winkel

Dosier-
pumpe vor-
montieren

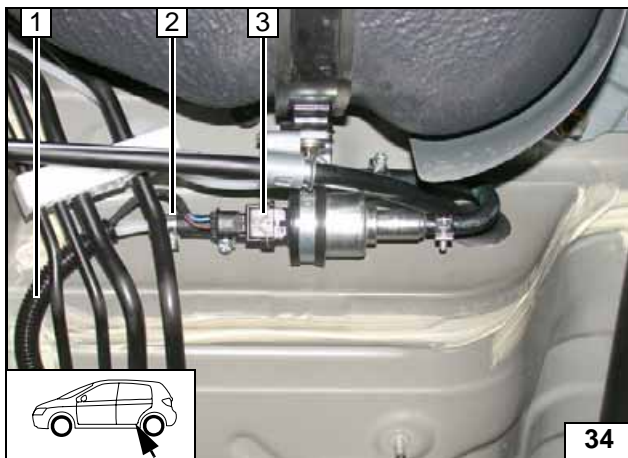


Einbauort links vor Fahrzeugtank!

- 1 Fahrzeugeigene Mutter M8

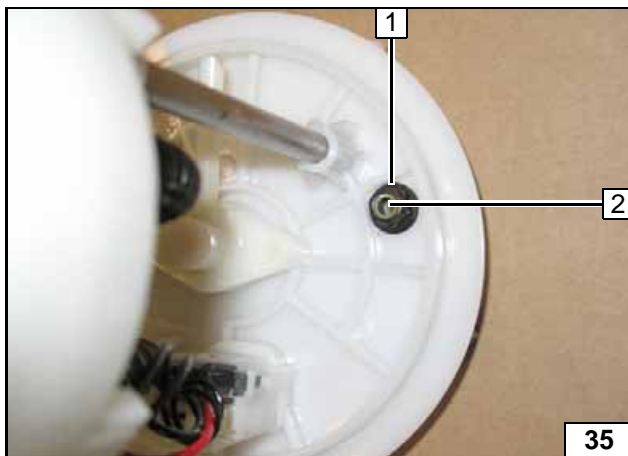


Dosierpumpe montieren



- 1 Brennstoffleitung, Kabelbaum Dosierpumpe im Wellschlauch
- 2 Schlauchschelle Ø 10
- 3 Kabelbaum Dosierpumpe, Stecker montiert

Anschluss an Dosierpumpe



Tankarmatur gemäß Herstellerangaben ausbauen!
Beim Bohren auf korrekten Sitz der Bundmutter des Tankentnehmers 1 zwischen den Rippen achten!

- 2 Lochbild übertragen, Bohrung Ø 6



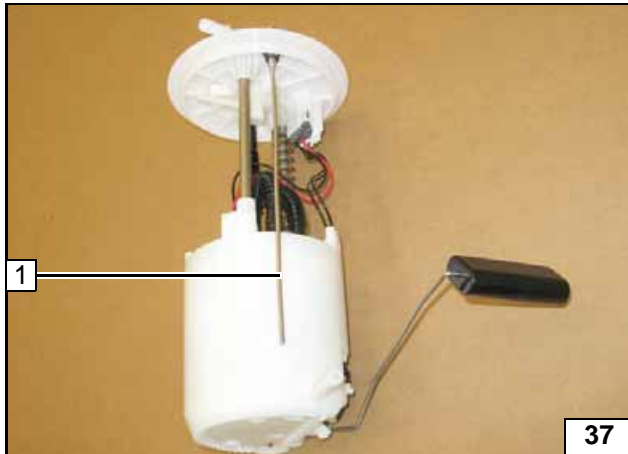
Brennstoffentnahme



Tankentnehmer 1 gemäß Schablone formen, ablängen und einsetzen



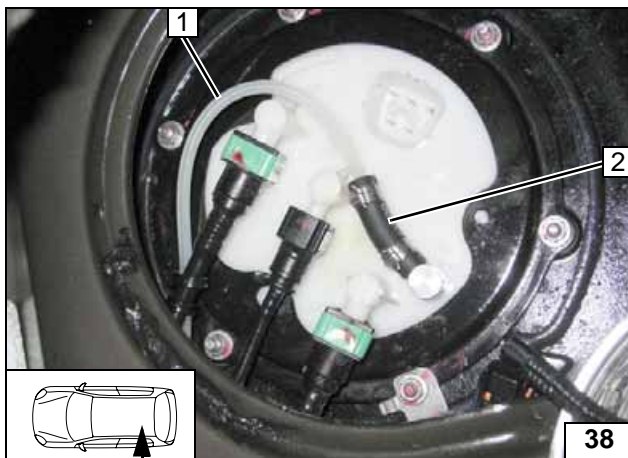
Tankentnehmer einsetzen



1 Tankentnehmer



Tankentnehmer einsetzen

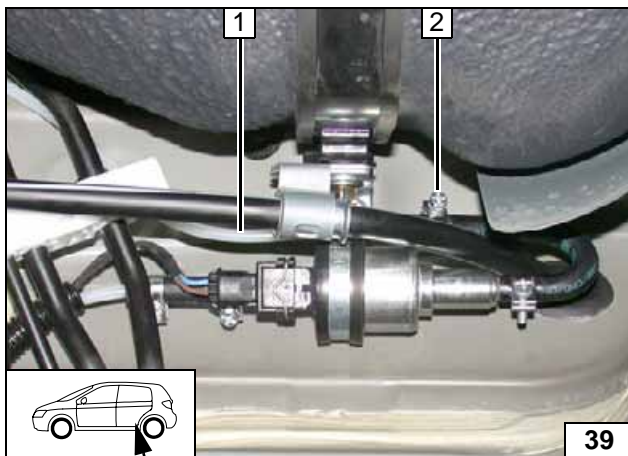


Tankarmatur gemäß Herstellerangaben einbauen!

- 1 Brennstoffleitung
- 2 Schlauchstück, Schlauchschellen Ø 10 [2x]



Brennstoffleitung anschließen

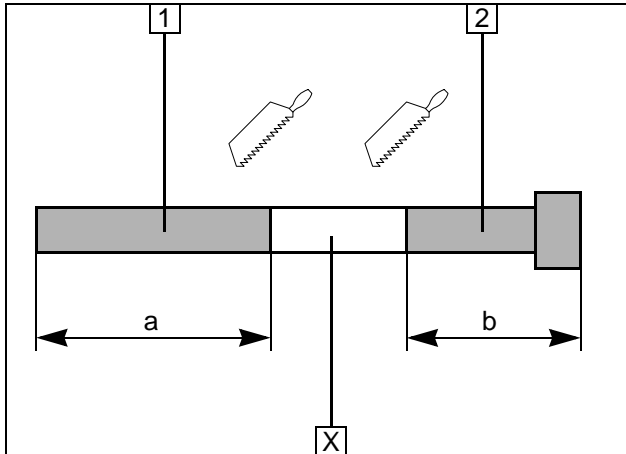
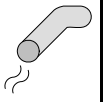


Lage der Bauteile kontrollieren, wenn nötig korrigieren. Auf Freigängigkeit achten!

- 1 Brennstoffleitung
- 2 Schlauchschelle Ø 10



Anschluss an Dosierpumpe

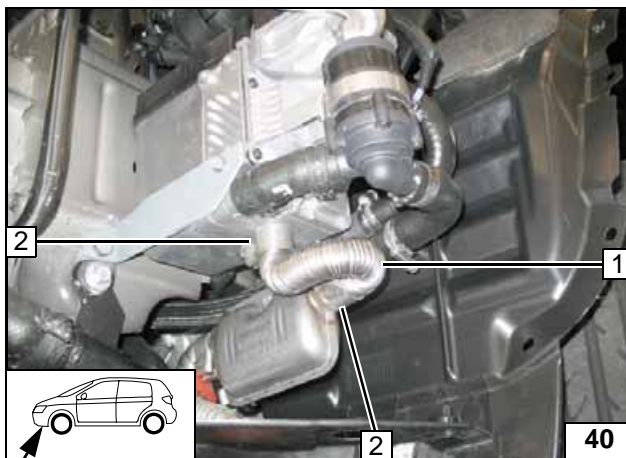


Abgasanlage

- 1 Abgasleitung
a = 220
- 2 Abgasendstück
b = 220

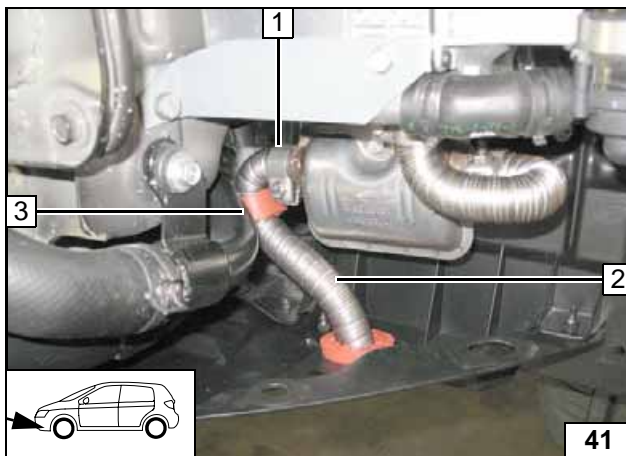
Abschnitt X entsorgen

Abgas-
leitung vor-
bereiten



- 1 Abgasleitung
- 2 Schlauchklemme [2x]

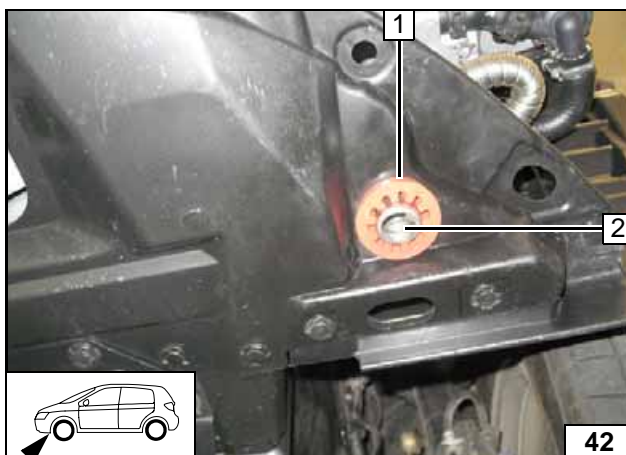
Abgas-
leitung
montieren



Auf ausreichenden Abstand zu benachbarten Bauteilen achten!

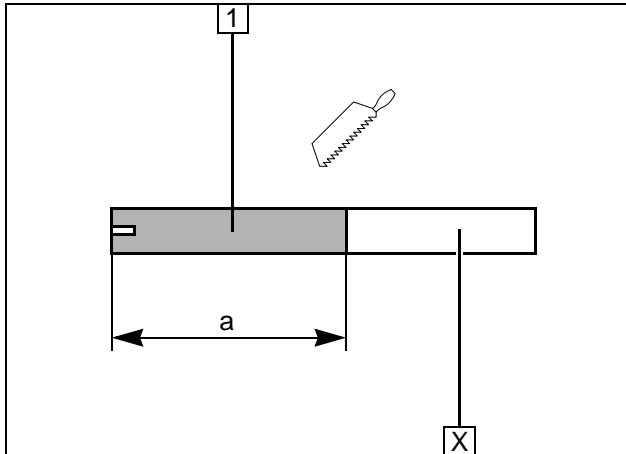
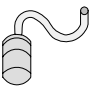
- 1 Schlauchklemme
- 2 Abgasendstück
- 3 Profilgummi rot

Abgas-
endstück
montieren



Bohrung \varnothing 42 in Unterfahrschutz an Position 2. Profilgummi rt mit Nut 1 einsetzen. Abgasendstück 2 bündig am Profilgummi rot 1 ausrichten!

Abgas-
endstück
in Unter-
fahrschutz

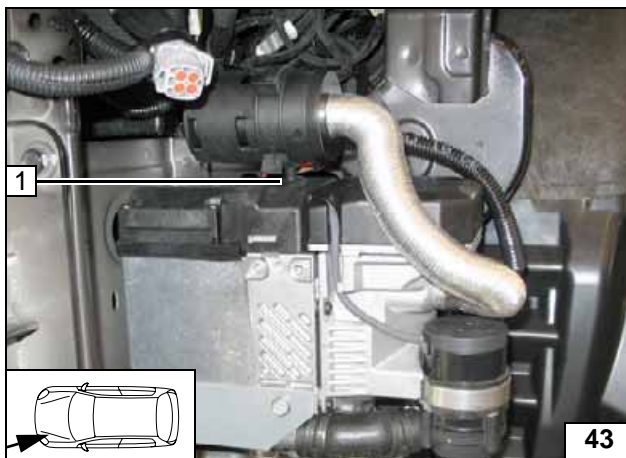


Brennluft

- 1 Brennluftleitung
a = 240

Abschnitt X entsorgen

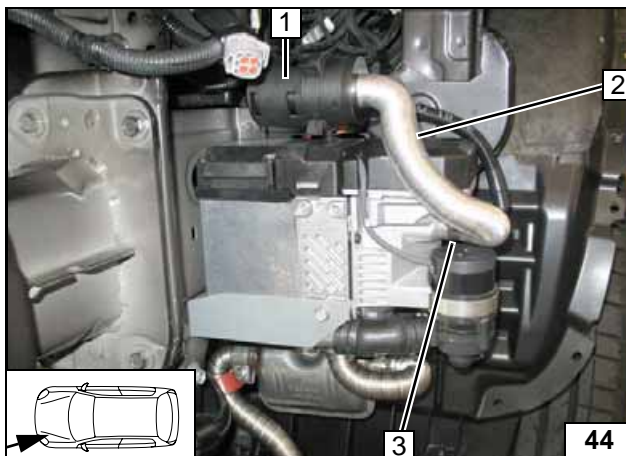
**Brennluft-
leitung
ablängen**



Heizgerätdeckel an Position 1 durchstoßen und Halteclip einsetzen!



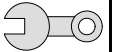
**Halteclip
montieren**



- 1 Brennluftansaugchalldämpfer in Halteclip
- 2 Brennluftansaugleitung
- 3 Schlauchschelle Ø 27



**Schall-
dämpfer
montieren**



Abschließende Arbeiten

ACHTUNG!

Demontierte Teile in umgekehrter Reihenfolge montieren.

Alle Schlauchleitungen, Schellen, sowie alle elektrischen Anschlüsse auf festen Sitz prüfen.

Alle losen Leitungen mit Kabelbinder sichern.

Nur vom Fahrzeughersteller freigegebenes Kühlmittel verwenden!

Heizgerätekompenten mit Korrosionsschutzwachs (Tectyl 100K, Bestell- Nr. 111329) einsprühen.

- Batterie anschließen
- Kühlmittelkreislauf nach Angaben des Fahrzeug-Herstellers befüllen und entlüften
- Vorwahluhr einstellen
- Einstellungen gemäß „Bedienungshinweise für den Endkunden“ vornehmen
- Funktion der Standheizung prüfen, siehe Betriebsanweisung / Einbauanweisung
- Aufklebeschild „Standheizung vor dem Tanken abschalten“ an der B-Säule links anbringen



Webasto AG
Postfach 80 - 82132 Stockdorf
Hotline 01805 / 932278 - Hotfax 0395 / 5592-353
<http://www.webasto.de>

Bedienungshinweise für den Endkunden

Bitte Seite entnehmen und der Fahrzeug- Bedienungsanleitung beifügen!



Hinweis:

Wir empfehlen die Heizzeit auf die Fahrzeit abzustimmen.

Heizzeit = Fahrzeit

Beispiel:

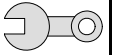
Bei einer Fahrzeit von ca. 20min (einfache Strecke) empfehlen wir eine Einschaltdauer von 20min nicht zu überschreiten.

Wurde zum Heizgerät die Option Sommer-/Winterschalter eingebaut, ist dieser entsprechend der Jahreszeit zu schalten. Das Heizgerät wird dann auf der Stellung Winter  heizen und auf der Stellung Sommer  nur das Fahrzeuggebläse zum Belüften des Fahrzeuginnenraumes einschalten.

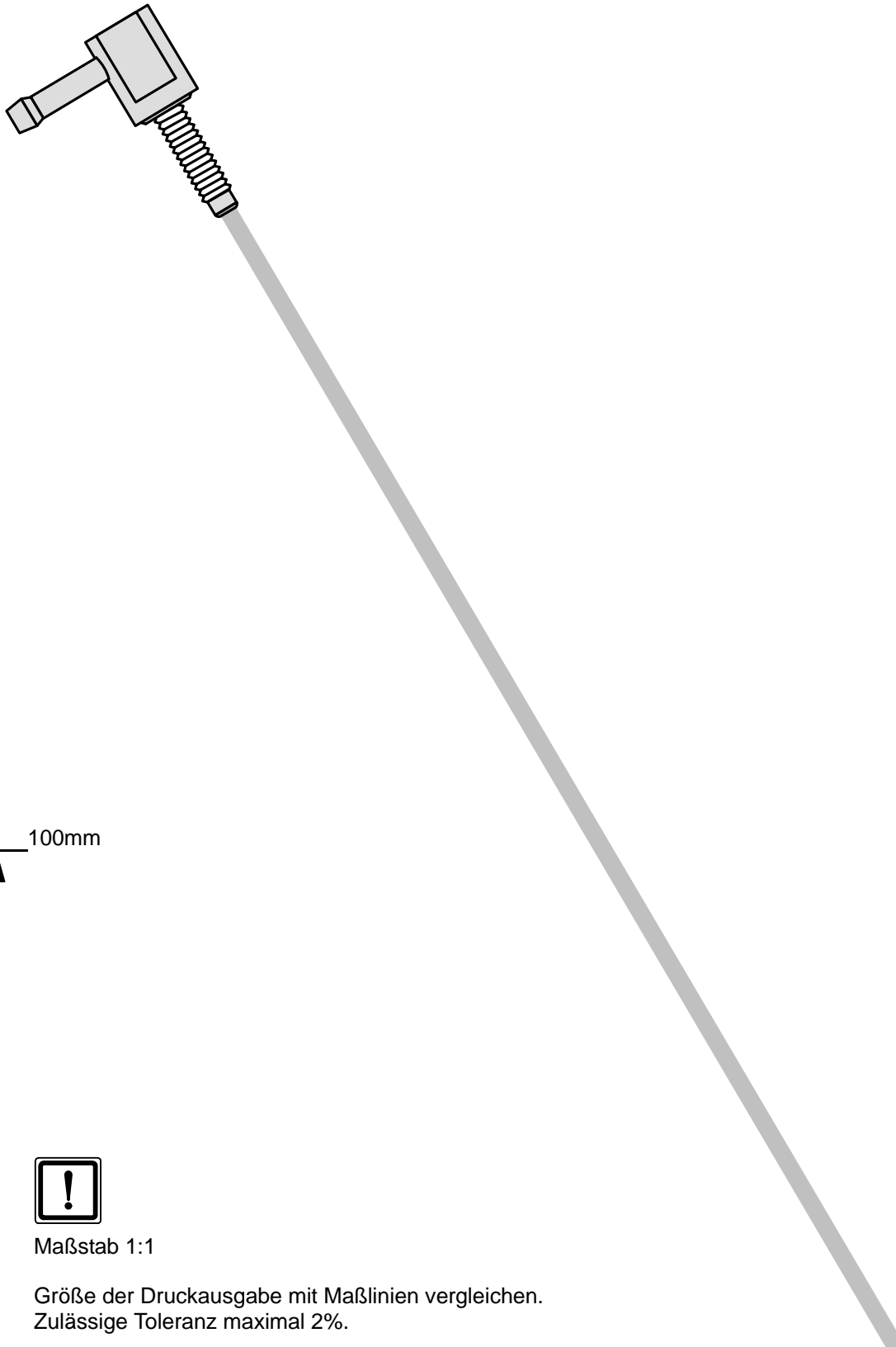
Vor Abstellen des Fahrzeugs sind folgende Einstellungen vorzunehmen:



- 1 Luftaustritt auf Frontscheibe
- 2 Temperatur auf „max.“



Schablone Tankentnehmer



Maßstab 1:1

Größe der Druckausgabe mit Maßlinien vergleichen.
Zulässige Toleranz maximal 2%.

Druckereinstellungen auf „randlos“ bzw. „Ränder minimieren“ und 100% von der normalen Größe!