

# Wasser-Heizgerät



Feel the drive

Zusatzheizung *Thermo Top E*  00 0003

Zusatzheizung *Thermo Top C*  00 0002

Zusatzheizung *Thermo Top P*  00 0104

## Einbauanleitung

### Citroen C6

2,7 l HDI

ab Modell 2006

Nur für Linkslenker



#### ACHTUNG!

#### Warnung vor Gefahr:

Das unsachgemäße Einbauen oder Reparieren von Webasto Heizsystemen kann Feuer verursachen oder zum Austritt von tödlichem Kohlenmonoxid führen. Dadurch können schwere oder tödliche Verletzungen hervorgerufen werden.

Für den Einbau und die Reparatur von Webasto Heiz- und Kühlsystemen bedarf es eines speziellen Firmentrainings, technischer Dokumentation, Spezialwerkzeuge und eine Spezialausrüstung.

Versuchen Sie NIEMALS, Webasto Heiz- oder Kühlsysteme einzubauen oder zu reparieren, wenn Sie das Firmentraining nicht erfolgreich abgeschlossen und dabei die notwendigen technischen Fähigkeiten erworben haben und die für einen sachgerechten Einbau und Reparatur nötigen technischen Dokumentationen, Werkzeuge und Ausrüstungen nicht zur Verfügung stehen.

Befolgen Sie IMMER alle Webasto Einbau- und Reparaturanleitungen, und beachten Sie alle Warnhinweise.

Webasto übernimmt keine Haftung für Mängel und Schäden, die auf einen Einbau durch ungeschultes Personal zurückzuführen sind.

## Inhaltsverzeichnis

Gültigkeit	2	Heizgerät vorbereiten	12
Heizgerät / Einbaukit	3	Einbauort vorbereiten	12
Vorwort	3	Heizgerät einbauen	13
Allgemeine Hinweise	3	Wassereinbindung	14
Spezialwerkzeug	3	Brennstoffeinbindung	16
Erläuterungen zum Dokument	4	Abgasanlage	19
Vorarbeiten	5	Brennluft	20
Einbauort Heizgerät	5	Abschließende Arbeiten	21
Elektrik vorbereiten	6	Bedienungshinweise für den Endkunden	22
Einbindung Elektrik	7	Schablone Tankentnehmer	23
Gebläseansteuerung	8		
Option Telestart	10		
Option Thermo Call	11		

## Gültigkeit

Hersteller	Handelsbezeichnung	Typ	EG-BE-Nr. / ABE
Citroen	C6	T	e2 * 2001 / 116 * 0320 * ...

Motortyp	Motorart	Leistung in kW	Hubraum in cm <sup>3</sup>
UHZ	Diesel	150	2720

Fahrzeug- und Motortypen sowie Ausstattungsvarianten, die nicht in dieser Einbauanleitung aufgeführt sind, wurden nicht geprüft. Ein Einbau nach dieser Einbauanleitung kann aber möglich sein. Der Einbauort von Vorwähluhr, Sommer- / Winterschalter und Betriebsartenschalter ist vor dem Einbau mit dem Endkunden abzustimmen!

## Heizgerät / Einbaukit

Menge	Bezeichnung	Bestell-Nr.:
1	Handelslieferumfang mit gewünschtem Bedienelement	siehe Preisliste
1	Einbaukit Citroen C6 2,7 I HDI	1310783A

### Für die jeweilige Fahrzeugklasse empfohlenes Heizgerät:

Fahrzeug	Heizgerät
Kleinwagen	Thermo Top E
Mittelklasse, Kombi	Thermo Top C
Oberklasse, Van, Offroader	Thermo Top P

Die Auswahl des Heizgerätes richtet sich nach der Innenraumgröße des Fahrzeugs und dem Komfortanspruch des Kunden!



### Vorwort

Diese Einbauanleitung gilt für die Fahrzeuge Citroen C6 mit 2,7 I HDI Motor - Gültigkeit siehe Seite 2 - ab Modelljahr 2006 und später, wenn technische Änderungen am Fahrzeug den Einbau nicht beeinflussen, unter Ausschluss jeglicher Haftungsansprüche. Je nach Version und Ausstattung des Fahrzeuges können beim Einbau Änderungen gegenüber dieser „Einbauanleitung“ notwendig werden.

In jedem Fall sind jedoch die Vorschriften der „Einbauanweisung“ und „Bedienungs- und Wartungsanweisung“ der *Thermo Top C/P/E* zu befolgen.

Die entsprechenden Regeln der Technik sowie eventuelle Angaben des Fahrzeugherstellers sind beim Einbau einzuhalten.

### Allgemeine Hinweise

Der Einbau erfolgt gemäß den allgemein üblichen Regeln der Technik. Wenn nicht anders beschrieben, erfolgt die Befestigung von Schläuchen, Leitungen und Kabelbäumen mit Kabelbindern an fahrzeugeigenen Leitungen und Kabelbäumen.

Scharfe Kanten sind mit Scheuerschutz (aufgeschnittener Kraftstoffschlauch) zu versehen!

Blanke Karosseriestellen, wie z.B. Bohrungen, sind mit Korrosionsschutzwachs (Tectyl 100K, Bestell-Nr. 111329) einsprühen.

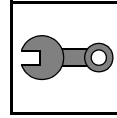
### Spezialwerkzeug

- Drehmomentschlüssel für 2,0 - 10 Nm
- Abklemmzangen

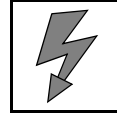
**Erläuterungen zum Dokument**

Um Ihnen einen schnellen Überblick über die einzelnen Arbeitsschritte zu geben, finden Sie eine Kennzeichnung an der Außenkante oben rechts auf der jeweiligen Seite.

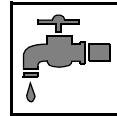
**Mechanik**



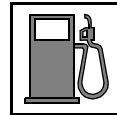
**Elektrik**



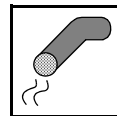
**Wassereinbindung**



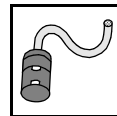
**Kraftstoffeinbindung**



**Abgasanlage**



**Brennluft**



Auf Besonderheiten wird durch folgende Symbole hingewiesen:



besondere Gefahr von Verletzungen oder tödlichen Unfällen



besondere Gefahr der Beschädigung von Bauteilen



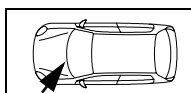
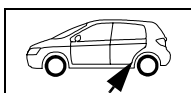
besondere Brand- und Explosionsgefahr



Verweis auf allgemeine Einbauanweisung der Webasto Komponente bzw. auf fahrzeugspezifische Unterlagen des Herstellers



Hinweis auf eine technische Besonderheit

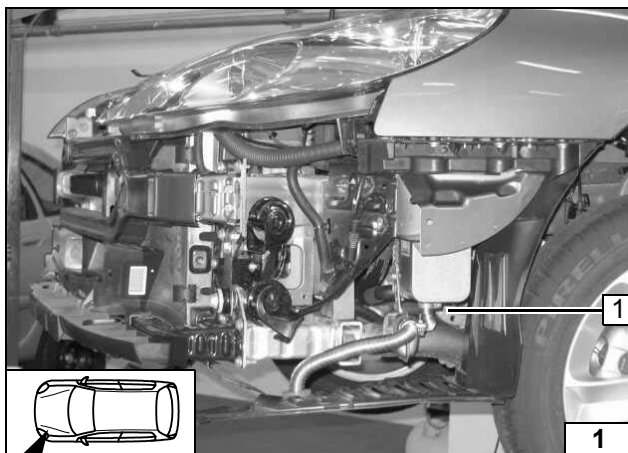


Der Pfeil im Fahrzeugpiktogramm zeigt die Position am Fahrzeug und die Blickrichtung

**Vorarbeiten**

**ACHTUNG!**

- Druck im Kühlsystem ablassen!
- Fabriknummer vom Typschild Original auf das Typschild Duplikat übertragen
- Die nicht zutreffende Jahreszahl auf dem Duplikatschild entfernen
- Duplikatschild (Typschild) an geeigneter Stelle sichtbar anbringen
- Batterie abklemmen und komplett ausbauen
- Deckel Zentralelektrik im Motorraum abbauen
- Steuergeräte in der Zentralelektrik lösen und zur Seite legen
- Luftfilter komplett mit Ansaugschlauch ausbauen
- Tankdeckel öffnen, Tank belüften
- Tankdeckel wieder schließen
- Unterfahrschutz vorn abbauen
- Unterfahrschutz hinten rechts abbauen
- Radhausverkleidung links ausbauen
- Mittelteil Fondsitzbank ausbauen (ausclipsen)
- Fondsitzbank rechts nach vorne fahren und ausbauen (3 Schrauben)
- Serviceklappe Tankarmatur rechts öffnen
- Tankarmatur gemäß Herstellerangaben ausbauen
- Armaturenbrettverkleidung links ausbauen
- Klimabedienteil nach Herstellerangaben ausbauen



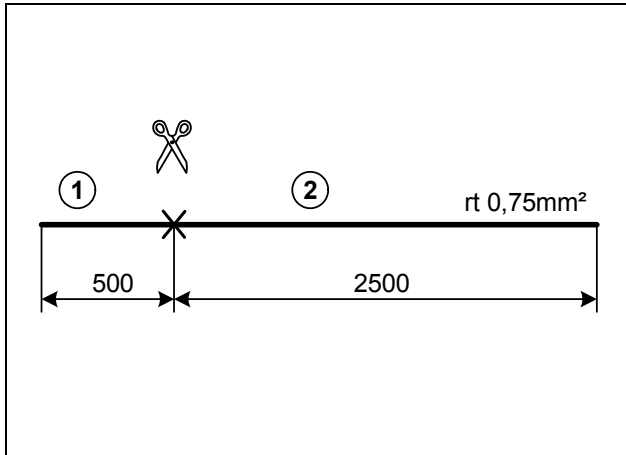
**Einbauort Heizgerät**

Stoßfänger zur besseren Darstellung hier ausgebaut!

1 Heizgerät



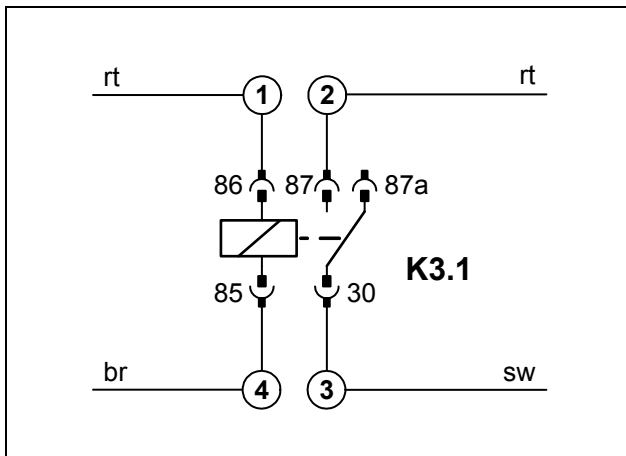
**Einbauort**



**Elektrik vorbereiten**

Leitungsabschnitt **2** und **4** in beiliegenden Isolierschlauch einziehen!

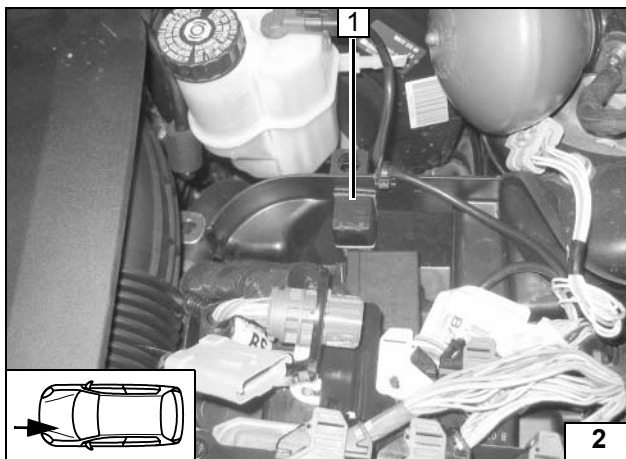
**Leitungen ablängen**



- 1 = Leitung rt 500mm
- 2 = Leitung rt 2500mm
- 3 = Leitung sw 2500mm
- 4 = Leitung br 900mm

Verbindungen mit beiliegenden Flachsteckhülsen herstellen.  
 Leitung **4** br von K3.1/85 mit an K3/85 gemäß Schaltplan anschließen!  
 Leitungen **2** und **3** in beiliegenden Isolierschlauch einziehen.  
 Leitung **1** wird später mit Klemme 15 ohne Abschaltverzögerung verbunden.

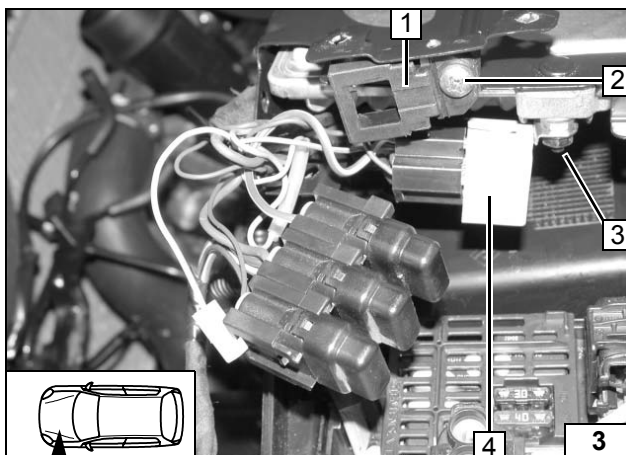
**K3.1- Relais vorbereiten**



Befestigungslasche von K3.1-Relais abschneiden.  
 K3.1-Relais mit doppelseitigen Klettband an der Zentralelektrik befestigen.

- 1 K3.1-Relais

**K3.1 montieren**



Lasche vom K3-Relais auf Ø 6mm aufbohren.

- 4 K3-Relais
- 3 Bundmutter M6 an fzg.eigene Schraube
- 1 Halteplatte Sicherungshalter
- 2 Bohrung Ø 4mm, Blechschraube 5,5x9,5

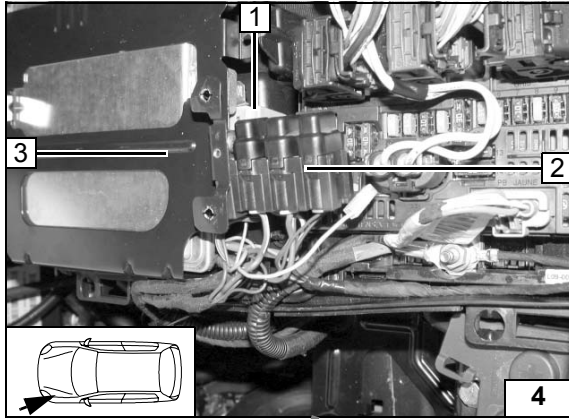
**K3-Relais und Sicherungshalter montieren**



## Einbindung Elektrik

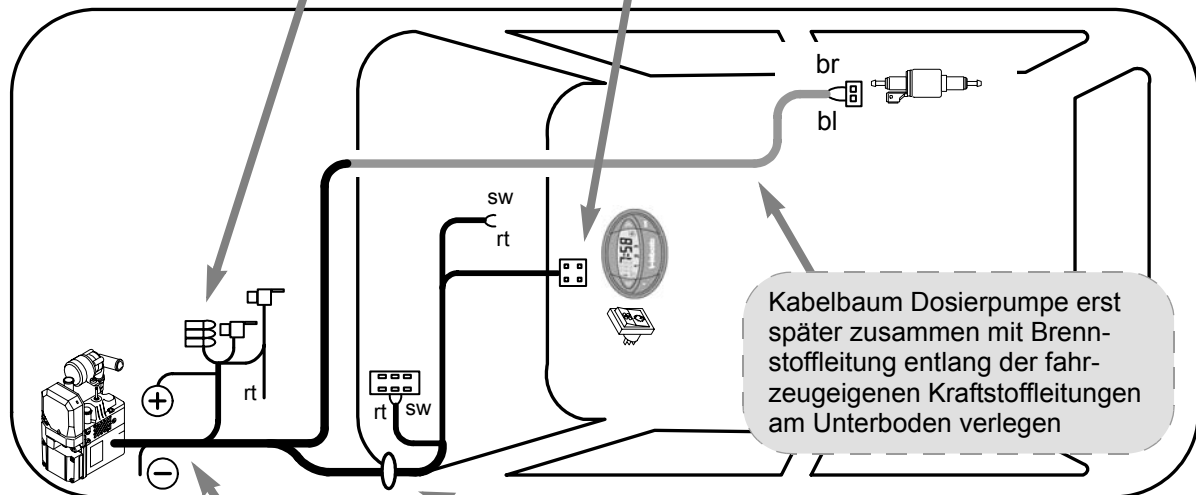
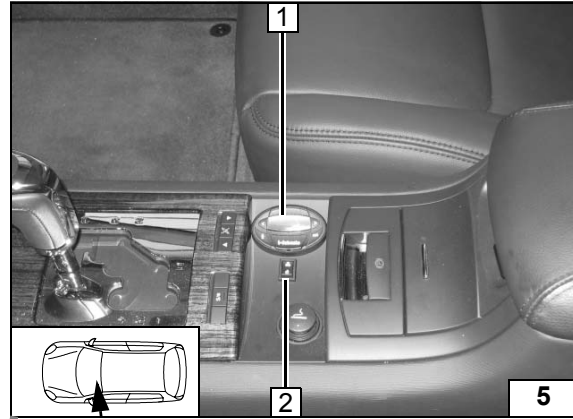
### Sicherungshalter, K3-Relais

- 1 K3- Relais
- 2 Sicherungshalter aufgesteckt
- 3 Steuergerät an Zentralelektrik

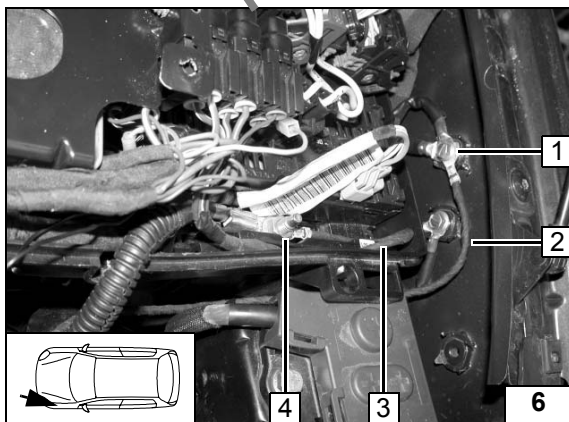


### Vorwahuhr und Option Sommer- /Winter- schalter

- 1 Vorwahuhr
- 2 Bohrung Ø12mm, Sommer-/Winterschalter

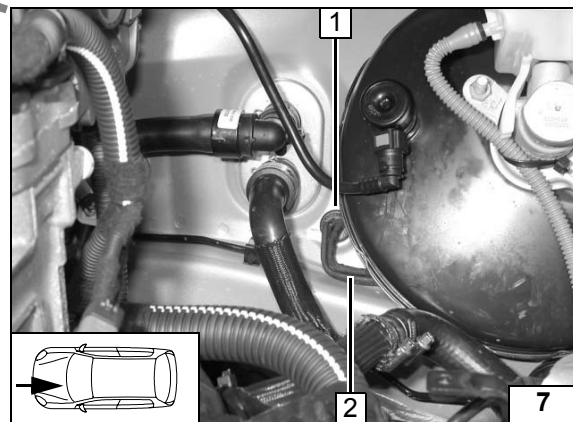


Schema  
Kabel-  
baumverle-  
gung



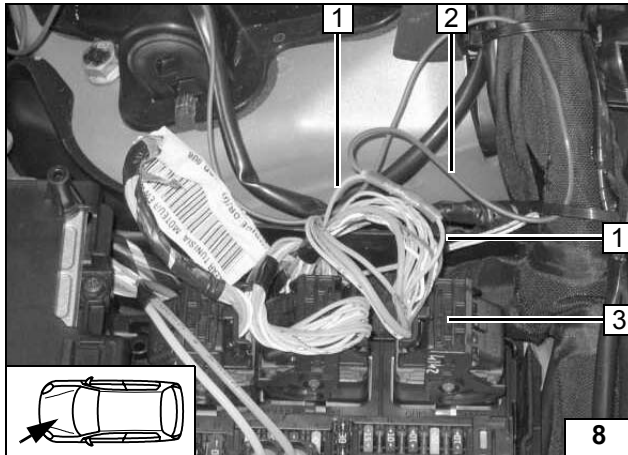
### Plus- und Masseanschluß

- 1 Fzg.eigener Massestützpunkt
- 2 Masseleitung
- 3 Plusleitung
- 4 Fzg.eigener Plusstützpunkt



### Kabelbaumdurchführung

- 1 Gummitülle
- 2 Kabelbaum Gebläseansteuerung, Vorwahuhr und Zusatzkabelbaum vom K3.1-Relais



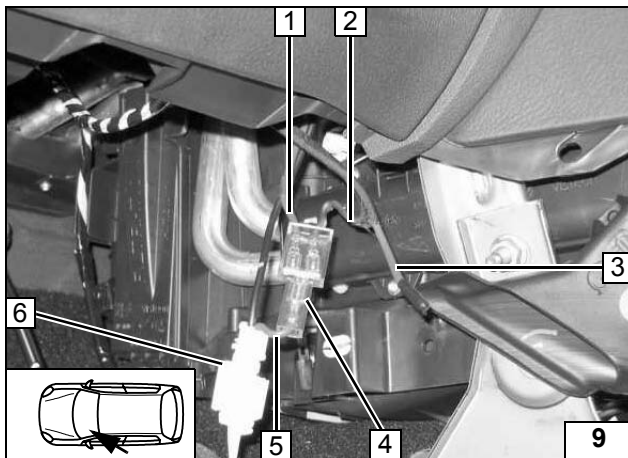
**Gebälseansteuerung**

Direkt geschaltete Klemme 15 ohne Abschaltverzögerung ausmessen!  
Pinbelegung kann je nach Fzg.-Ausstattung variieren!

Verbindungen gemäß Schaltplan mit beiliegendem Stoßverbinder blau herstellen.

- 1 Leitung ge Pin 3 [Klemme 15]
- 2 Leitung rt 1 von K3.1/86
- 3 Stecker Zentralelektrik 28V GR

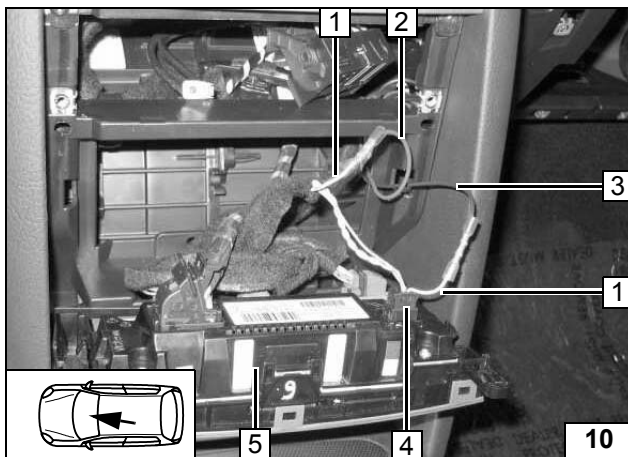
**Anschluß Zentralelektrik**



Verbindungen gemäß Schaltplan mit beiliegendem 3-fach Verteiler herstellen.

- 1 Leitung rt von fahrzeugeigener Sicherung
- 2 Leitung sw von K3/30
- 3 Leitung rt von K3/87a, isolieren und wegbinden
- 4 3-fach Verteiler
- 5 Leitung rt vom Stecker Gebläsemotor
- 6 6-poliger Stecker Pin 6

**Anschluß Gebläsemotor**



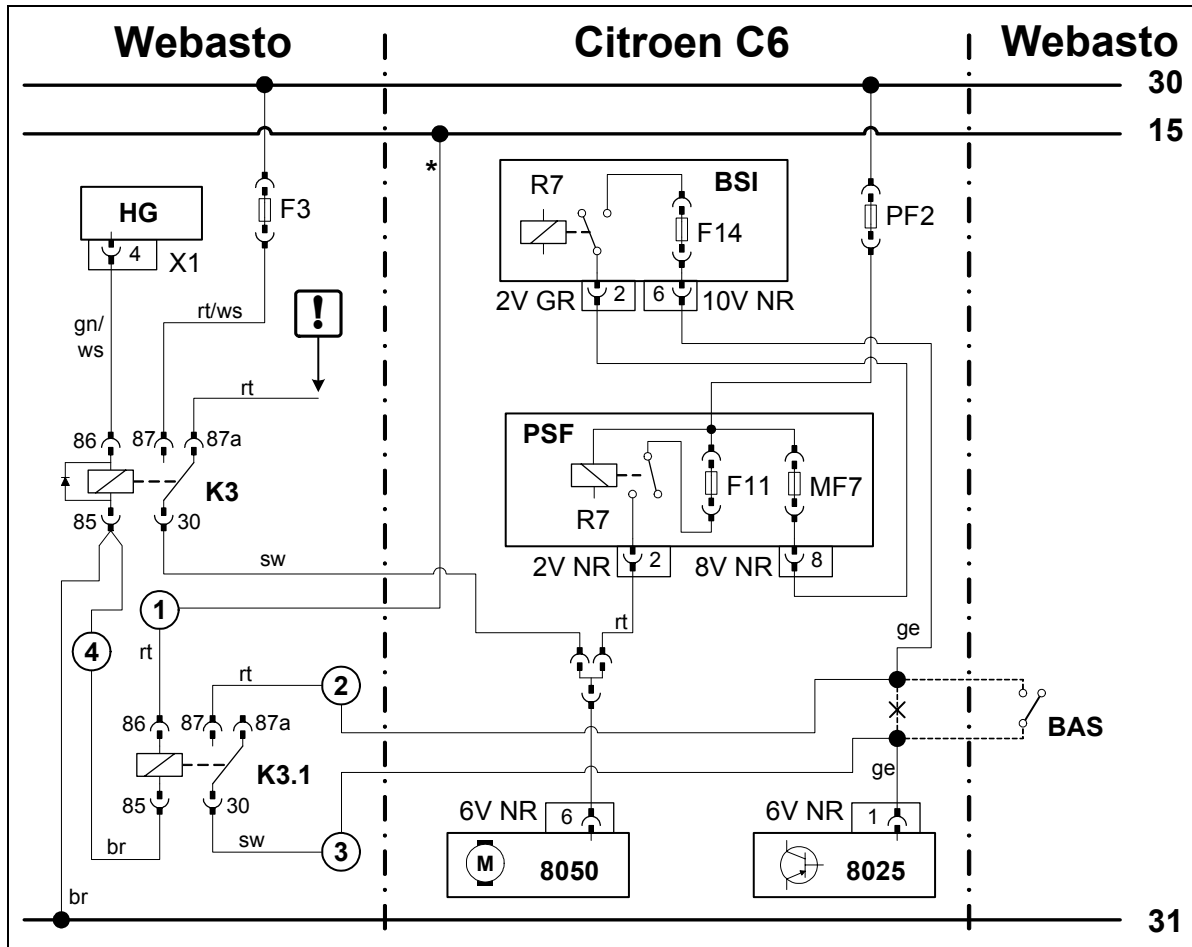
Verbindungen gemäß Schaltplan mit beiliegenden Stoßverbindern rot herstellen.

- 1 Leitung ge
- 2 Leitung rt 2 von K3.1/87
- 3 Leitung sw 3 von K3.1/30
- 4 6-poliger Stecker Pin 1
- 5 Klimabedienteil

**Anschluß Klimabedienteil**







Schaltplan

Bauteile Webasto		Bauteile Citroen		Farben und Symbole	
HG	Heizgerät TT-C/E	8050	Gebläsemotor	rt	rot
X1	6-poliger Stecker HG	8025	Klimabedienteil	ws	weiß
F3	Sicherung 25A	PSF	Hauptstromversorgung	sw	schwarz
K3	Gebläserelais	BSI	Zentralschalteneinheit	br	braun
K3.1	Zusatzrelais	6V NR	6- poliger Stecker	gn	grün
BAS	Option Betriebsarten- schalter	2V NR	2- poliger Stecker	ge	gelb
		2V GR	2- poliger Stecker	*	Auf Klemme 15 ohne Abschaltverzögerung aufschleifen!
		8V NR	8- poliger Stecker		
		10V NR	10- poliger Stecker		
PF2	Hauptsicherung	!	Leitungsende isolieren und wegbinden		
				X	Trennstelle

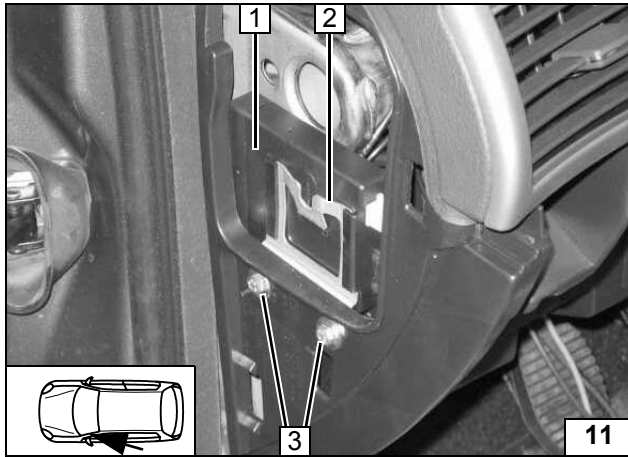
Legende

**Hinweis!**

Die Option Betriebsartenschalter (BAS) dient zur Umschaltung der Klimabedieneinheit in Standard- bzw. Heizmodus.  
 Wenn Heizmodus gewünscht wird, ist der Schalter (BAS) auf Symbol „Heizen“ zu stellen!  
 Im Standardmodus wird die Änderung der Klappensteuerung und das Zurücksetzen der Bedieneinheit verhindert.

Der Einbauort vom Betriebsartenschalter ist vor der Montage mit dem Endkunden abzustimmen.



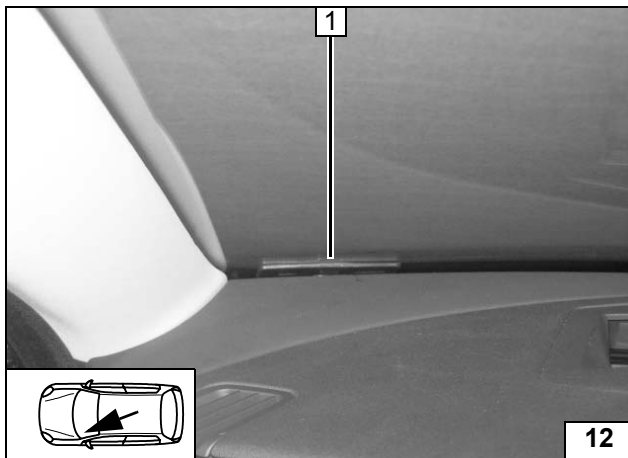


**Option Telestart**

- 1 Empfänger
- 2 Halter
- 3 Bohrung Ø 5,5mm; Schraube M5x12, Bundmutter M5 [je 2x]

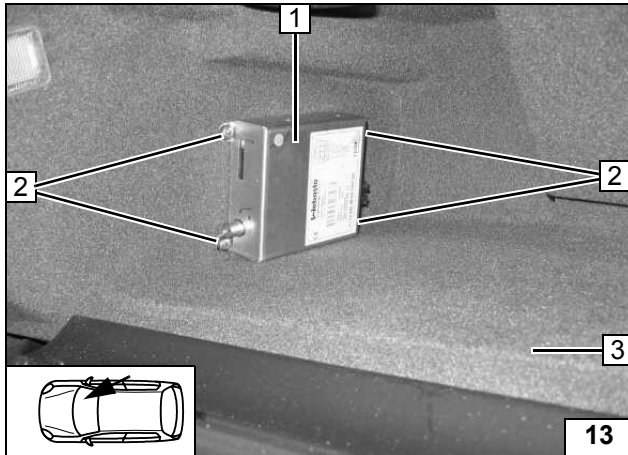


**Empfänger montieren**



- 1 Antenne

**Antenne montieren**

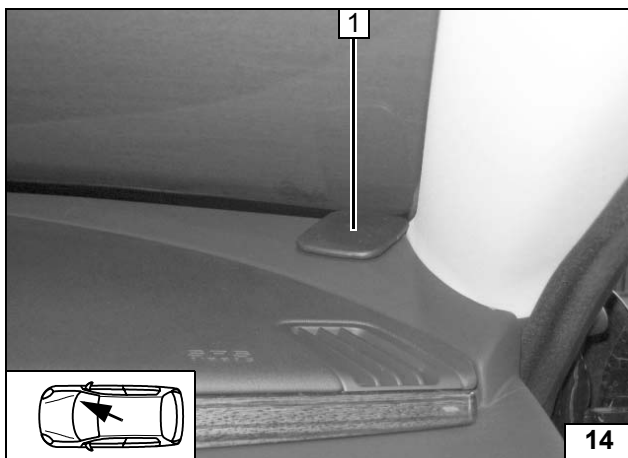


**Option Thermo Call**

- 1 Empfänger
- 2 Blechschrauben 5,5x13 [4x]
- 3 Handschuhfach

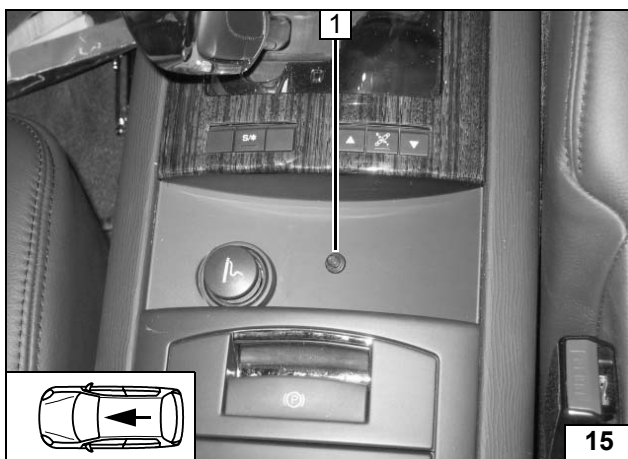


**Empfänger montieren**



- 1 Antenne

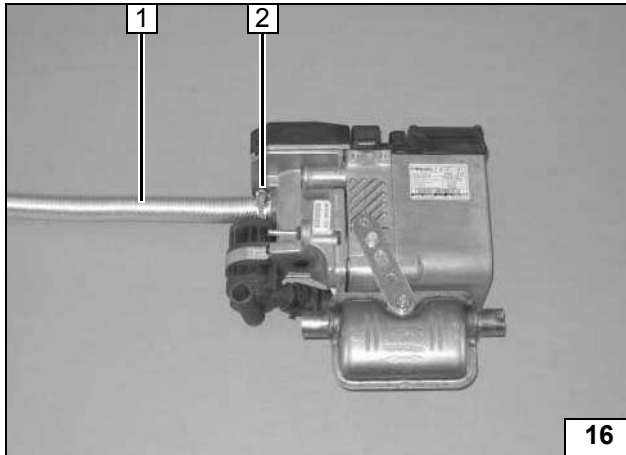
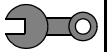
**Antenne montieren**



- 1 Taster



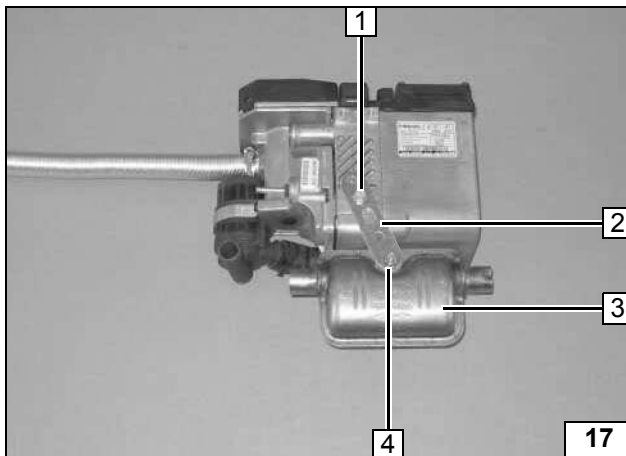
**Taster montieren**



**Heizgerät vorbereiten**

- 1 Brennluftansaugleitung
- 2 Schlauchschelle Ø 27mm

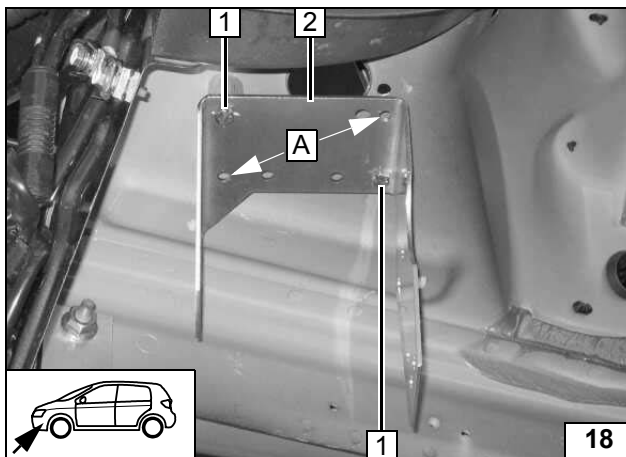
**Brennluft-  
leitung vor-  
montieren**



Ejotschrauben, Anzugsdrehmoment 10 Nm!

- 2 Lochband
- 1 Ejotschraube
- 3 Abgasschalldämpfer
- 4 Schraube M6x20, Scheibe, Bundmutter

**Abgas-  
schall-  
dämpfer  
vormontie-  
ren**

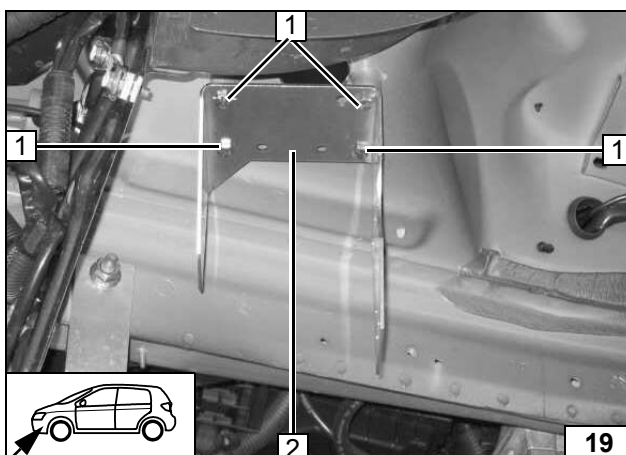


**Einbauort vorbereiten**

Halter an vorhandenen Bohrungen Position 1 lose montieren. Lochbild an Position A übertragen und Bohrungen Ø 7mm [2x] bohren!

- 1 Schraube M6x30, Distanzhülse 20mm, Bundmutter M6 [2x]
- 2 Halter

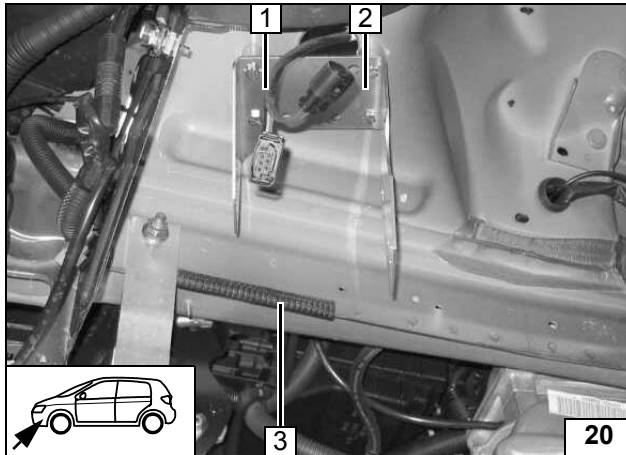
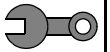
**Halter vor-  
bereiten**



Zwischen Halter und Fahrzeug an Position 1 je ein Distanzhülse 20mm einfügen!

- 2 Halter
- 1 Schraube M6x30, Karoseriescheibe, Distanzhülse 20mm, Bundmutter M6 [je 4x]

**Halter  
montieren**

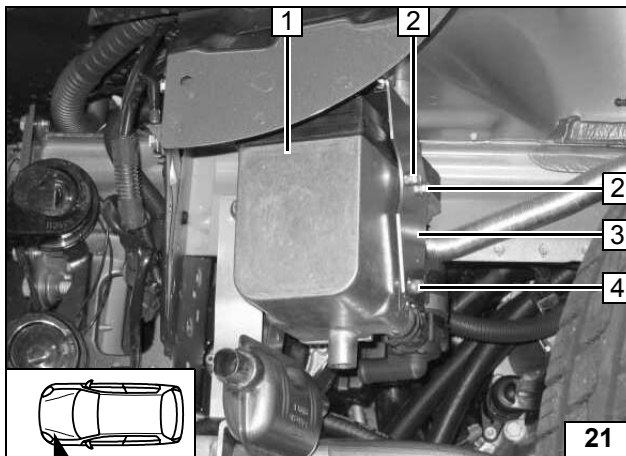


Kabelbaum Heizgerät zum Einbauort führen!

- 1 Kabelbaum Heizgerät
- 2 Halter
- 3 Kantenschutz 100lang



Kanten-  
schutz ein-  
setzen



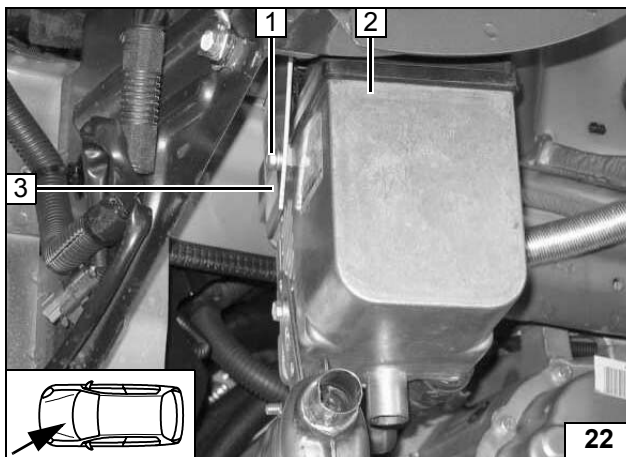
**Heizgerät einbauen**

Ejotschrauben, Anzugsdrehmoment 10 Nm!  
Zwischen Heizgerät und Halter zwei Schei-  
ben an Position 4 einfügen!

- 1 Heizgerät
- 2 Ejotschraube [2x]
- 3 Halter
- 4 Ejotschraube, Scheibe [2x]



Heizgerät  
montieren



Ejotschrauben, Anzugsdrehmoment 10 Nm!

- 3 Halter
- 2 Heizgerät
- 1 Ejotschraube



Heizgerät  
montieren



## Wassereinbindung

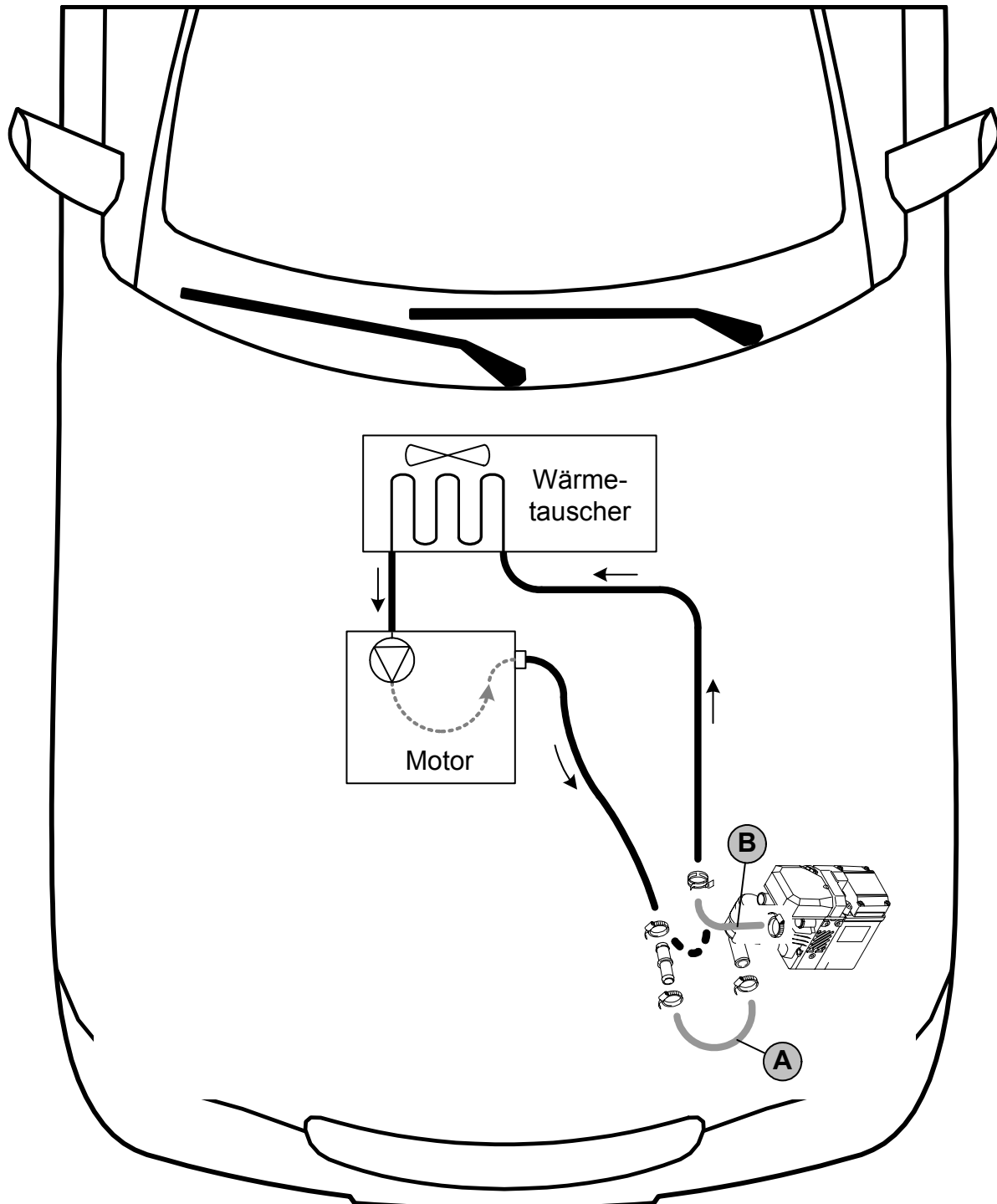
### ACHTUNG!

Alle Schlauchschellen mit 2,0 + 0,5 Nm festziehen!

Auslaufendes Kühlwasser ist mit geeignetem Behälter aufzufangen!

Wasserschläuche knickfrei verlegen! Wenn nicht anders beschrieben, erfolgt die Befestigung mit Kabelbindern! Schlauch- und Federbandschellen so positionieren, dass kein anderer Schlauch beschädigt werden kann!

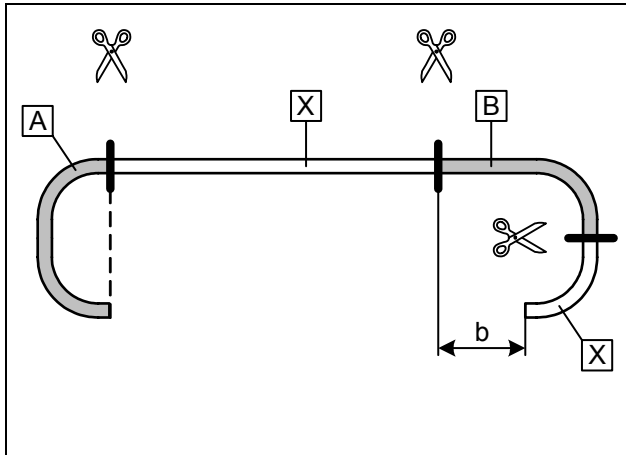
Die Einbindung erfolgt „Inline“ gemäß nachfolgendem Schema:



Schema  
Wasserver-  
legung

Alle Schlauchschellen =  $\varnothing$  20-27mm, Federbandschelle original.  
Alle Verbindungsrohre sind  $\varnothing$  18x20!

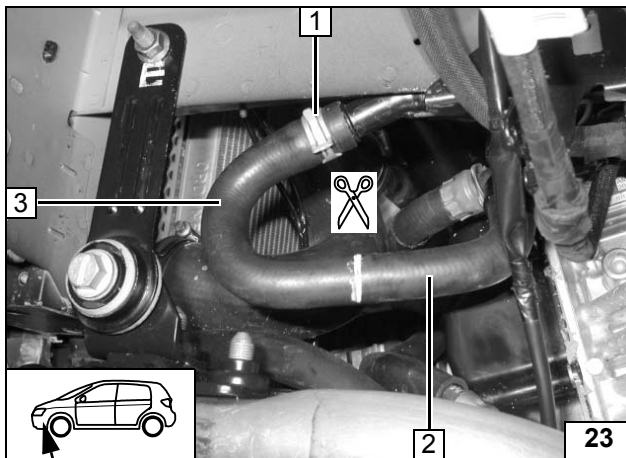




b = 70mm

Abschnitt X entsorgen

Wasser-  
schläuche  
ablängen

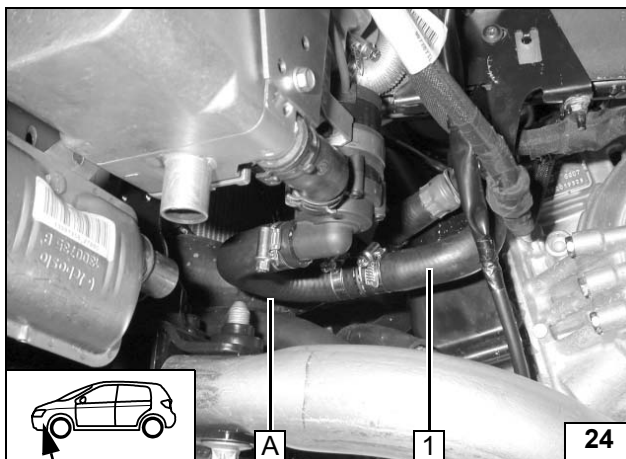


Fahrzeugeigener Schlauch Motorausgang  
zum Wärmetauschereingang an der Markie-  
rung trennen.

- 2 Schlauchstück vom Motorausgang
- 3 Schlauchstück an Rohrgruppe zum Wär-  
metauschereingang ausbauen und entsor-  
gen
- 1 Fzg.eigene Federbandschelle wird wieder-  
verwendet

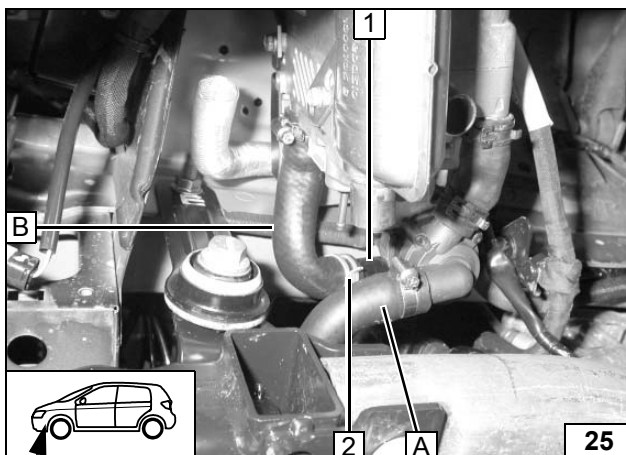


Trennstelle



1 Schlauchstück Motorausgang

Anschluß  
Heizgerä-  
teeingang



- 1 Rohrgruppe zum Wärmetauschereingang
- 2 Fzg.eigene Federbandschelle

Anschluß  
Heizgerä-  
teausgang



## Brennstoffeinbindung

### VORSICHT!

Tankdeckelverschluß des Fahrzeugs öffnen, Tank belüften und Tankverschluß wieder schließen!

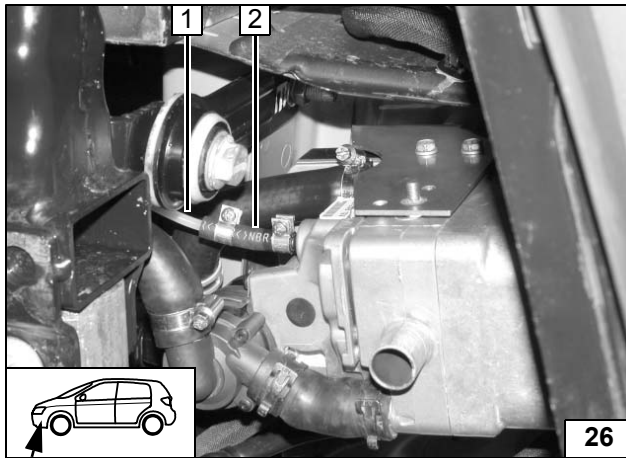
Auslaufenden Kraftstoff mit geeignetem Behälter auffangen!

Brennstoffleitung und Kabelbaum Dosierpumpe so verlegen, dass sie gegen Steinschlag geschützt sind! Wenn nicht anders beschrieben, erfolgt die Befestigung mit Kabelbindern!

An scharfen Kanten Brennstoffleitung und Kabelbaum mit Scheuerschutz versehen!

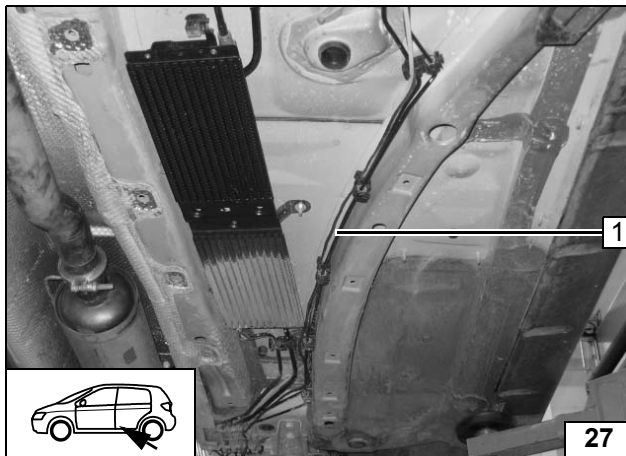
### ACHTUNG!

Verlegung Brennstoffleitung und Kabelbaum zur Dosierpumpe erfolgt gemäß Schema Kabelbaumverlegung.



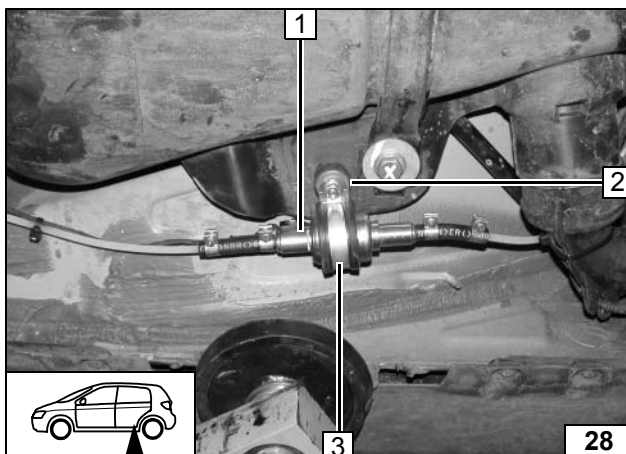
- 1 Mecanyl- Brennstoffleitung
- 2 Schlauchstück, Schlauchschelle Ø 10mm [2x]

Anschluß  
am Heizge-  
rät



- 1 Mecanyl- Brennstoffleitung, Kabelbaum  
Dosierpumpe an fzg.eigenen Bremsleitun-  
gen

Leitungen  
verlegen



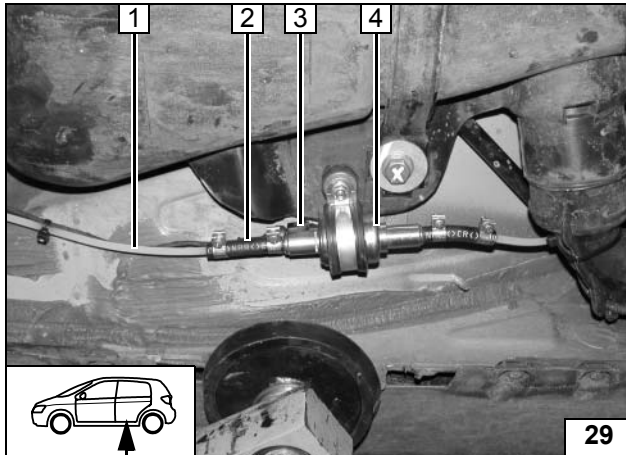
Einbaulage Dosierpumpe beachten, siehe  
„Einbauanweisung“!  
Einbauort rechts neben Fahrzeugtank!

- 2 Schwingmetallpuffer, Karosseriescheibe  
von oben, Bundmutter M6 [2x] an vorhan-  
dener Bohrung
- 1 Dosierpumpe
- 3 Gummierte Rohrschelle



Einbauort  
Dosier-  
pumpe



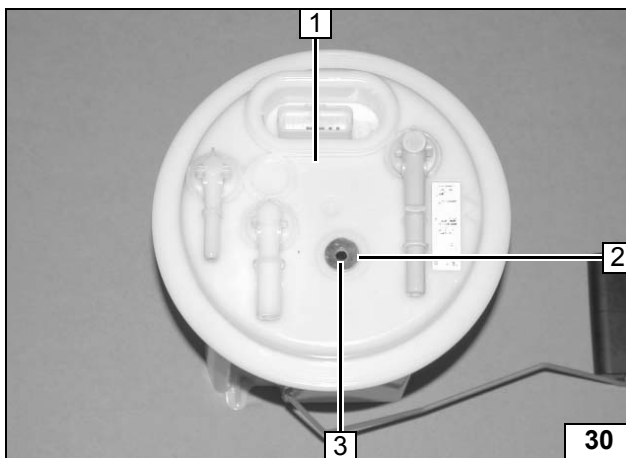


Brennstoffleitung vom Heizgerät an Druckseite der Dosierpumpe [Seite mit Stecker].

- 4 Dosierpumpe
- 2 Schlauchstück, Schlauchschellen Ø10mm [2x]
- 1 Brennstoffleitung
- 3 Kabelbaum Dosierpumpe, Gummitülle, Flachstecker, Steckergehäuse



**Anschluß Dosierpumpe**



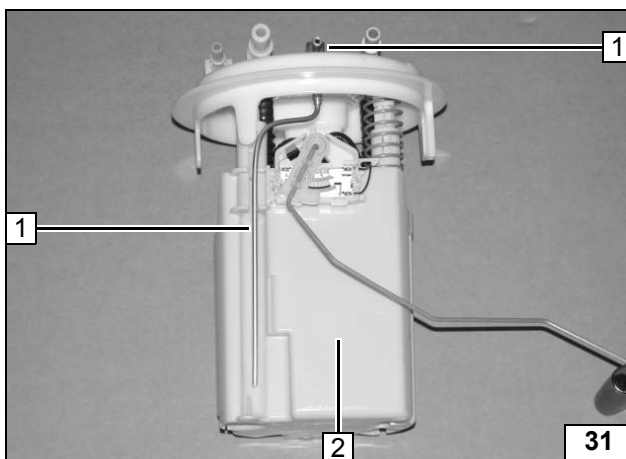
Tankarmatur gemäß Herstellerangaben ausbauen!

Bohrung für Tankentnehmer unbedingt mittig in vorhandene Aussparung!  
Erst mit Ø 2,5mm vorbohren!

- 1 Tankarmatur
- 2 Karosseriescheibe Ø 5mm
- 3 Lochbild übertragen, Bohrung Ø6mm



**Brennstoffentnahme**

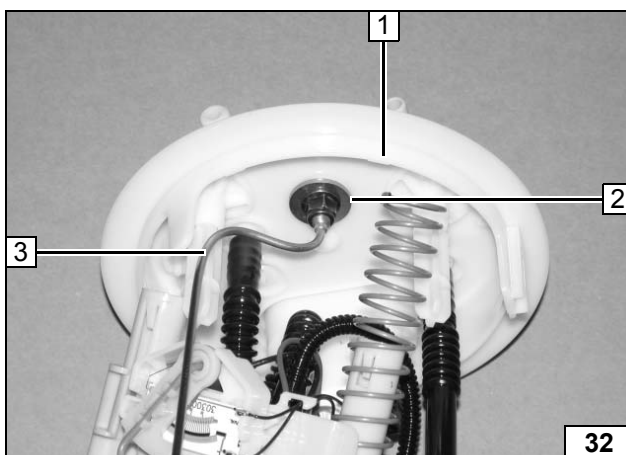


Tankentnehmer gemäß Schablone formen, ablängen und einsetzen, siehe „Einbauanweisung“!

- 2 Tankarmatur
- 1 Tankentnehmer



**Tankentnehmer einsetzen**

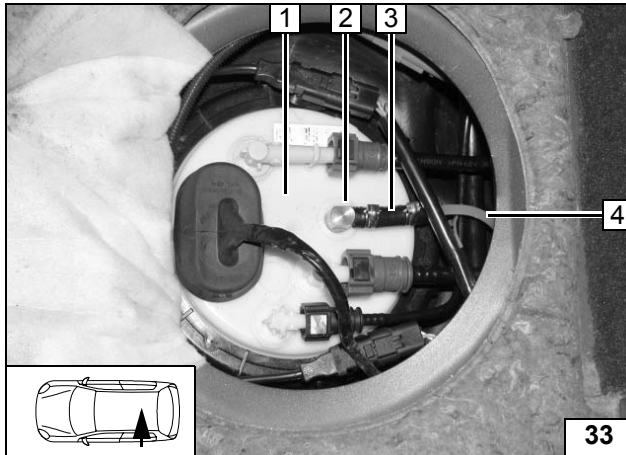


Bei der Montage Karosseriescheibe von unten einsetzen!

- 1 Tankarmatur
- 3 Tankentnehmer
- 2 Karosseriescheibe Ø 6mm



**Tankentnehmer einsetzen**

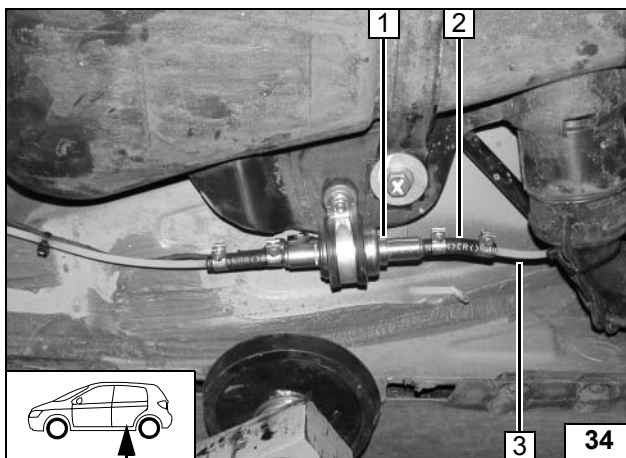


Tankarmatur gemäß Herstellerangaben einbauen!

- 1 Tankarmatur
- 2 Tankentnehmer
- 3 Schlauchstück, Caillauschelle Ø 10mm [2x]
- 4 Restende Mecanyl-Brennstoffleitung



**Brennstoffleitung anschließen**



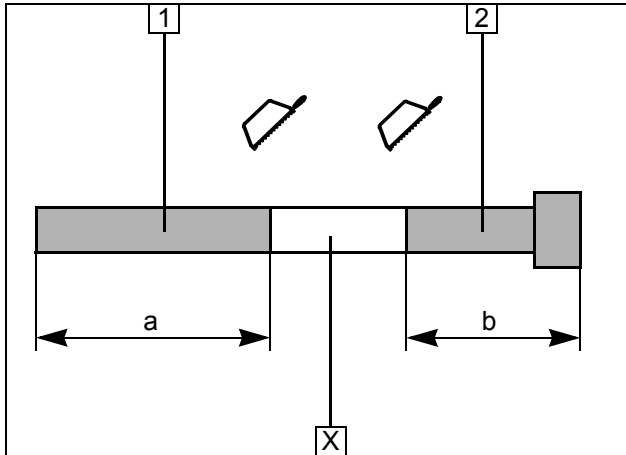
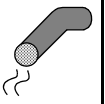
Brennstoffleitung vom Tankentnehmer an Saugseite der Dosierpumpe [Seite ohne Stecker].

Lage der Bauteile kontrollieren, wenn nötig korrigieren. Auf Freigängigkeit achten!

- 1 Dosierpumpe
- 3 Restende Mecanyl-Brennstoffleitung
- 2 Schlauchstück, Schlauchschelle Ø 10mm [2x]



**Anschluß an Dosierpumpe**

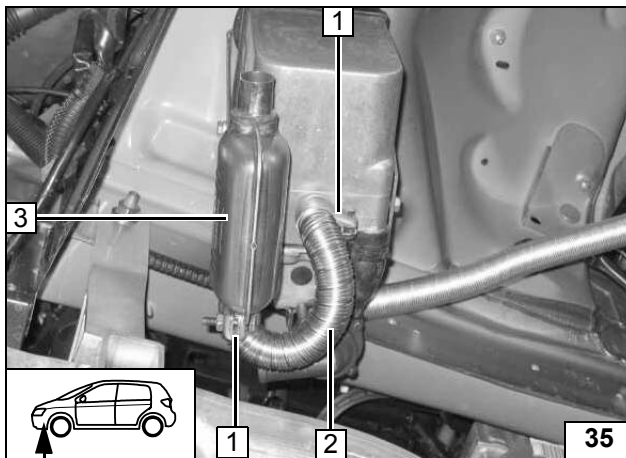


### Abgasanlage

- 1 Abgasleitung  
a = 200mm
- 2 Abgasendstück  
b = 350mm

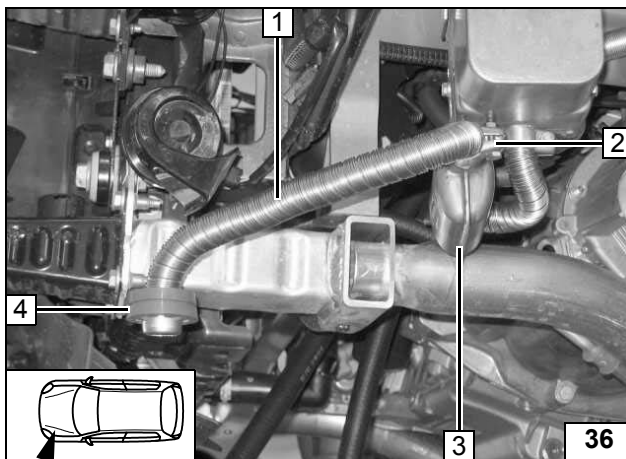
Abschnitt X entsorgen

Abgasleitung vorbereiten



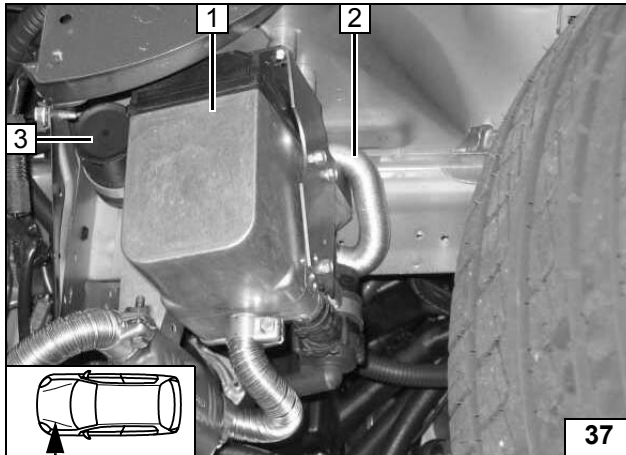
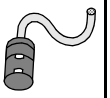
- 3 Abgasschalldämpfer
- 2 Abgasleitung
- 1 Schlauchklemme [2x]

Abgasleitung montieren



- 3 Abgasschalldämpfer
- 1 Abgasleitung
- 2 Schlauchklemme
- 4 Profilgummi rt mit Nut

Abgasendstück montieren



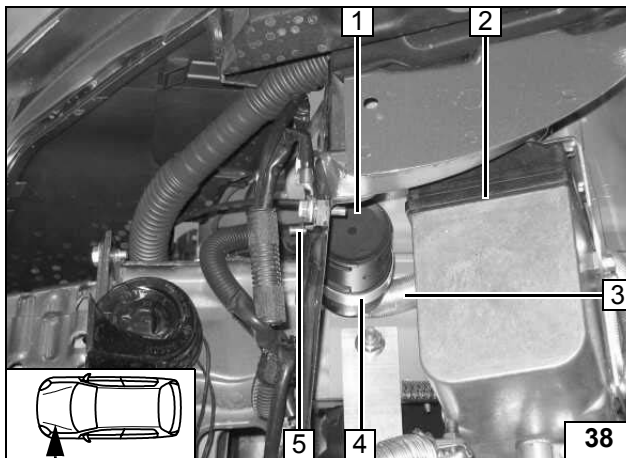
**Brennluft**

Brennluftansaugleitung zum Einbauort Luftansaugerschalldämpfer verlegen!

- 1 Heizgerät
- 2 Brennluftansaugleitung
- 3 Brennluftansaugerschalldämpfer



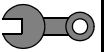
**Ansaugleitung montieren**



- 2 Heizgerät
- 3 Brennluftansaugleitung
- 1 Brennluftansaugerschalldämpfer
- 4 Rohrschelle Ø 48mm ohne Gummi
- 5 Schraube M6x20, Bundmutter M6 an vorhandener Bohrung



**Schalldämpfer montieren**



## Abschließende Arbeiten

### ACHTUNG!

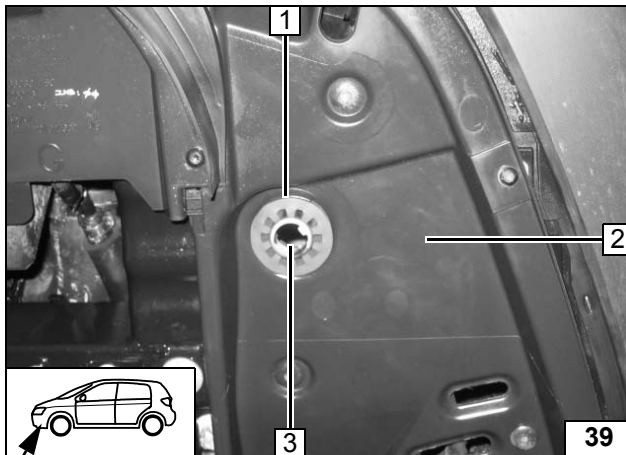
Demontierte Teile in umgekehrter Reihenfolge montieren.

Alle Schlauchleitungen, Schlauch-, Federband- und Caillauschellen, sowie alle elektrischen Anschlüsse auf festen Sitz prüfen.

Alle losen Leitungen mit Kabelbinder sichern.

Heizgerätekompontenten mit Korrosionsschutzwachs (Tectyl 100K, Bestell- Nr. 111329) einsprühen.

- Batterie anschließen
- Motor starten, Wasserkreislauf nach Angaben des Fahrzeug- Herstellers entlüften, Kühlwasser nachfüllen
- Vorwahluhr einstellen
- Fahrzeugheizung bei Klimaautomatik bzw. ohne Klimaautomatik gemäß „Bedienungshinweise für den Endkunden“ einstellen
- Betriebsartenschalter auf „Heizen“
- Funktion der Standheizung prüfen, siehe Betriebsanweisung / Einbauanweisung
- Aufklebeschild „Standheizung vor dem Tanken abschalten“ an der B-Säule links anbringen



Vor der Montage in Radhausschale Bohrung Ø 42mm an Position 3!

Zuerst Profilgummi rot 1 von unten auf Abgasendstück 3 positionieren, dann mit Nut in den Unterfahrschutz 2 einsetzen! Endkappe vom Abgasendstück 3 bündig am Profilgummi rot 1 gem. Bild ausrichten!

- 2 Radhausschale
- 1 Profilgummi rt mit Nut
- 3 Abgasendstück



**Profilgummi einsetzen**

# Webasto

*Feel the drive*

Webasto AG  
Postfach 80 - 82132 Stockdorf - Hotline 0 18 05 / 93 22 78  
Hotfax (0395) 55 92-353 - <http://www.webasto.de>

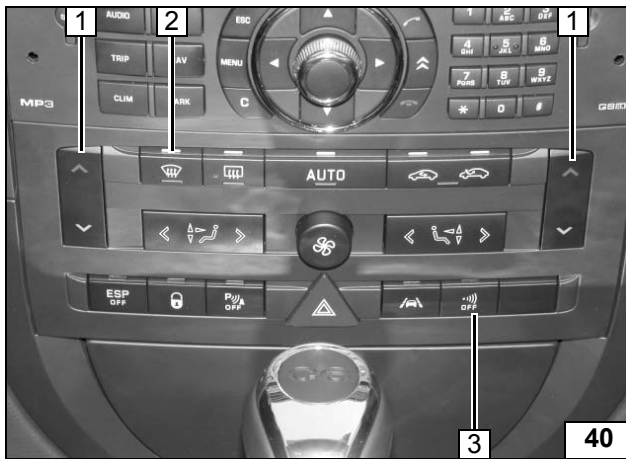
## Bedienungshinweise für den Endkunden

Bitte Seite entnehmen und der Fahrzeug- Bedienungsanleitung beifügen!

Vor Abstellen des Fahrzeugs sind folgende Einstellungen vorzunehmen:

### Hinweis!

1. Die Innenraumüberwachung muß für den Heizbetrieb manuell deaktiviert werden!
  
2. Die Option Betriebsartenschalter (BAS) dient zur Umschaltung der Klimabedieneinheit in Standard- bzw. Heizmodus.  
Wenn Heizmodus gewünscht wird, ist der Schalter (BAS) auf Symbol „Heizen“ zu stellen!  
Im Standardmodus wird die Änderung der Klappensteuerung und das Zurücksetzen der Bedieneinheit verhindert.



Nach erfolgter Einstellung unbedingt ca. 30 Sekunden bis zum Abstellen des Motors warten.

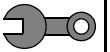
- 2 Luftaustritt auf Frontscheibe
- 1 Temperatur links und rechts auf „HI“
- 3 Innenraumüberwachung deaktivieren

Fahrzeuge mit Klimaautomatik



Nach Betätigen des Zündschalters startet das Klimabedienteil im Automatikmodus!

Fahrzeuge mit Klimaautomatik



## Schablone Tankentnehmer

