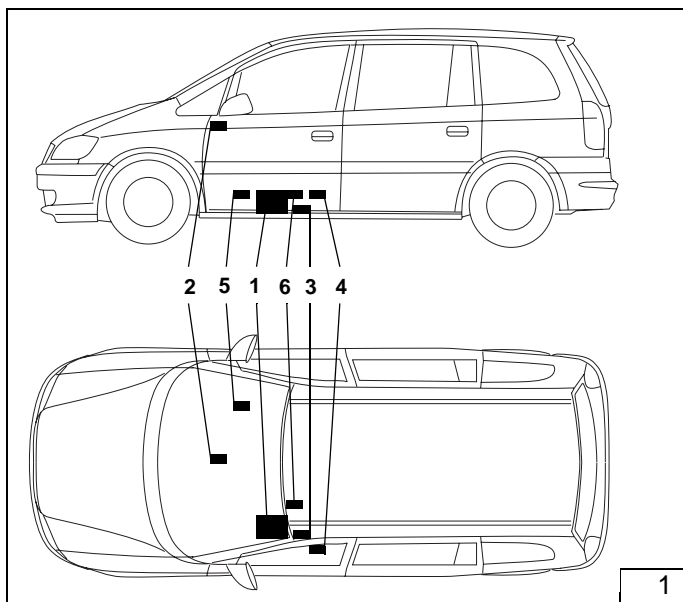


Zusatzheizung *Thermo Top C* e1 00 0002



Einbauanleitung

Citroën C8
Fiat Ulysse
Lancia Phedra
Peugeot 807

Benzin

nur für Linkslenker

alle Ausstattungen

Geprüfte Fahrzeuge siehe Seite 2

Legende zu Bild 1

- 1 Heizgerät Thermo Top C -B
- 2 Vorwahuhr
- 3 Ansaugschalldämpfer
- 4 Dosierpumpe
- 5 Flachsicherungshalter und Gebläserelais
- 6 Abgasschalldämpfer

Fahrzeugtypen, Motortypen und Ausstattungsvarianten, die nicht in dieser Einbauanleitung aufgeführt sind, wurden nicht geprüft.

Spezialwerkzeug

- Abklemmzangen
- Drehmomentschlüssel für 2,0 - 10 Nm
- Einnietmutternzange

Inhaltsverzeichnis

Heizgerät / Einbaukit	2	Heizgerät einbauen	17
Gültigkeit	2	Brennstoffentnahme	19
Vorwort	2	Einbindung in den Wasserkreislauf	21
Allgemeine Hinweise	3	Abschließende Arbeiten	30
Vorarbeiten	3	Bedienungshinweise für den Endkunden	31
Einbauort Heizgerät	3	Schablone Tankarmatur	33
Flachsicherungshalter und Gebläserelais	4	Schablone Tankentnehmer	34
Gebläseansteuerung	9		
Vorwahuhr und			
Option Sommer-/Winterschalter	11		
Einbau Heizgerät	12		
Brennluft	16		
Wassereinbindung am Heizgerät	16		
Abgasanlage	16		
Dosierpumpe	17		

Thermo Top C

Heizgerät / Einbaukit

Menge	Bezeichnung	Bestell-Nr.
1	Wasserheizgerät <i>Thermo Top C - B</i>	90604D

Zusätzlich erforderlich:

1	Einbaukit Citroën C8 <i>Thermo Top C - B</i>	1301813C
---	--	----------

Gültigkeit

Hersteller	Handelsbezeichnung	Typ	EG-BE-Nr.
Citroën	C8	U60	e2*98/14*0254*..
Peugeot	807	U60	e2*98/14*0254*..

Motortyp	Motorart	Leistung in KW	Hubraum in cm ³
RFN	Otto 16V	100	1997
3FZ	Otto 16V	116	2230
XFW	Otto 24V	150	2946

Hersteller	Handelsbezeichnung	Typ	EG-BE-Nr.
Fiat	Ulysse	U60	e2*98/14*0255*..
Lancia	Phedra	U60	e2*98/14*0255*..

Motortyp	Motorart	Leistung in KW	Hubraum in cm ³
RFN	Otto 16V	100	1997
XFW	Otto 24V	150	2946

Vorwort

Diese unverbindliche Einbauanleitung gilt für die Pkw Citroën C8, Fiat Ulysse, Lancia Phedra und Peugeot 807 mit Benzinmotore - Gültigkeit siehe Titelseite - Modelljahr 2002 und später, wenn technische Änderungen am Fahrzeug den Einbau nicht beeinflussen unter Ausschluss irgendwelcher Haftungsansprüche. Je nach Version und Ausstattung des Fahrzeuges können beim Einbau Änderungen gegenüber dieser Einbauanleitung notwendig werden.

In jedem Fall sind jedoch die Vorschriften der "Einbauanweisung" und der "Bedienungs- und Wartungsanweisung" Thermo Top C/E zu befolgen. Die entsprechenden anerkannten Regeln der Technik sowie eventuelle Angaben des Fahrzeugherstellers sind beim Einbau einzuhalten.

Allgemeine Hinweise

- Blanke Karosseriestellen, z.B. an Bohrungen mit Korrosionsschutz versehen
- Schläuche, Leitungen und Kabelbäume mit Kabelbinder sichern und an Scheuerstellen mit Schutzschlauch versehen
- Scharfe Kanten mit Kantenschutz (aufgeschnittener Kraftstoffschlauch) versehen
- Alle Längenangaben sind, wenn nichts anderes vermerkt ist, in mm angegeben

Vorarbeiten

- Die nicht zutreffende Jahreszahl auf dem Duplikatschild entfernen
- Duplikatschild (Typschild) an gut sichtbarer Stelle anbringen

Motorraum

ACHTUNG:

Batterie abklemmen!

- Batterie ausbauen
- Luftfiltergehäuse und Ansaugschlauch ausbauen

Fahrzeugaußenseite

- Tankdeckel öffnen, Druck vom Tanksystem ablassen, Tankdeckel wieder schließen
- Tank absenken

Fahrzeuginnenraum

- Fahrzeugeigenen Sicherungsträger im Batteriekasten freilegen
- Handschuhfach komplett auf der Beifahrerseite ausbauen
- Seitenverkleidung Mittelkonsole im Bereich Fußraum Fahrer- und Beifahrerseite ausbauen
- Lenksäulenverkleidung Fahrerseite ausbauen
- Fußbodenverkleidung Fahrer- und Beifahrerseite zurückschlagen

Einbauort Heizgerät

Das Heizgerät (2/1) wird gemäß Bild 2 eingebaut. Die Einbaulage ist liegend und längst zur Fahrtrichtung.



Flachsicherungshalter und Gebläserelais

Kabelbaum vormontieren

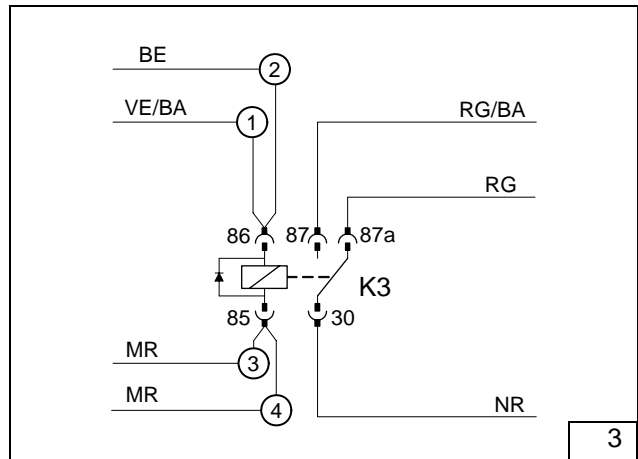
Verbindungen gemäß Schaltplan Bild 3 herstellen

Legende zu Schaltplan Bild 3:

K3Webasto Gebläserelais

BE*	blau (von Kabelbaum Dosierpumpe)
VE/BA	grün/weiss
RG	rot
NR	schwarz
MR	braun
RG/BA*	rot/weiß von Sicherung F3

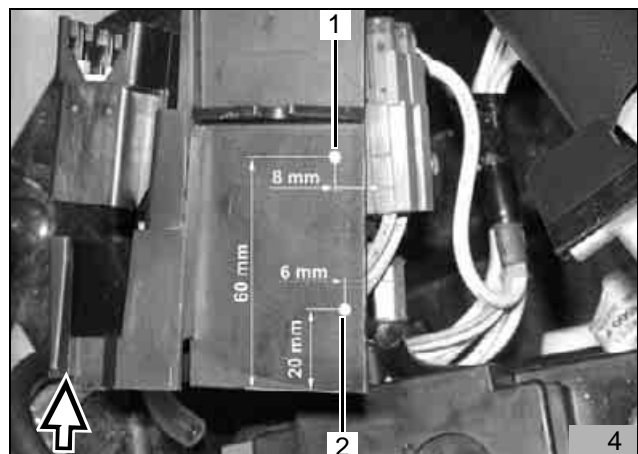
- Vom Kabelbaum Dosierpumpe ein Kabelstück ca. 2000mm lang ablängen
- Leitung gn/ws aus Gebläserelais K3/86 1 auscrimpen
- Leitung gn/ws zusammen mit Leitung bl 2 vom abgelängten Kabelbaum Dosierpumpe in Gebläserelais K3/86 eincrimpen
- Leitung br 3 aus Gebläserelais K3/85 auscrimpen
- Leitung br zusammen mit Leitung br 4 vom abgelängten Kabelbaum Dosierpumpe in Gebläserelais K3/85 eincrimpen



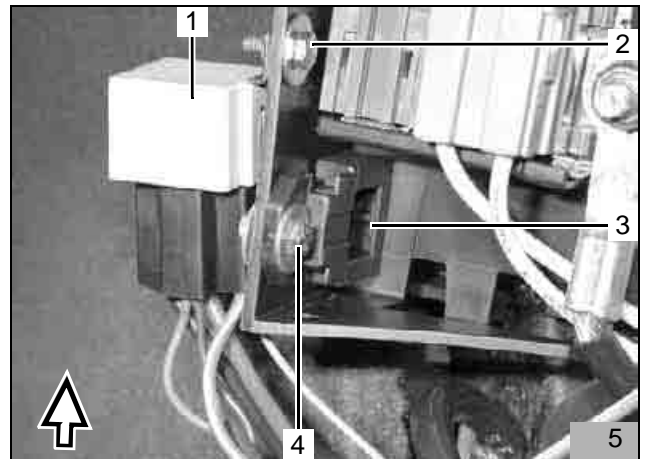
Flachsicherungshalter und Gebläserelais montieren

Flachsicherungshalter und Gebläserelais K3 werden am Sicherungsträger im Batteriekasten eingebaut

- Zwei Bohrungen \varnothing 4mm für Gebläserelais K3 (4/1) und Befestigungsplatte Sicherungshalter (4/2) gemäß Bild 4 in den Sicherungsträger bohren



- Gebläserelais K3 (5/1) mit Schraube M4x12 (5/2), Scheibe B5,3 und Mutter M4 am Sicherungsträger befestigen
- Befestigungsplatte Sicherungshalter (5/3) mit Schraube M4x12 (5/4), zwei Scheiben B5,3 und Mutter M4 am Sicherungsträger befestigen



- Sicherungshalter (6/1) auf Befestigungsplatte aufstecken
- Sicherungsträger wieder einbauen



- Masseleitung (7/1) gemäß Bild 7 am fahrzeugeigenen Massestützpunkt ablängen und mit Kabelschuh Ø 6mm anschließen
- Batterie wieder einbauen
- Plusleitung am Batterie-Pluspol ablängen und mit Kabelschuh Ø 8mm anschließen



Kabelbäume verlegen

- Kabelbaum Vorwahluhr (8/3), Kabelbaum Gebläseansteuerung (8/2), abgelängter Kabelbaum Dosierpumpe vom Gebläserelais K3 (8/1) entlang der fahrzeugeigenen Leitungen oberhalb des Handschuhfaches zur Mittelkonsole verlegen
- Kabelbaum Heizgerät (8/6) und Kabelbaum Dosierpumpe (8/5) entlang fahrzeugeigener Leitungen zur linken Fahrzeugseite verlegen

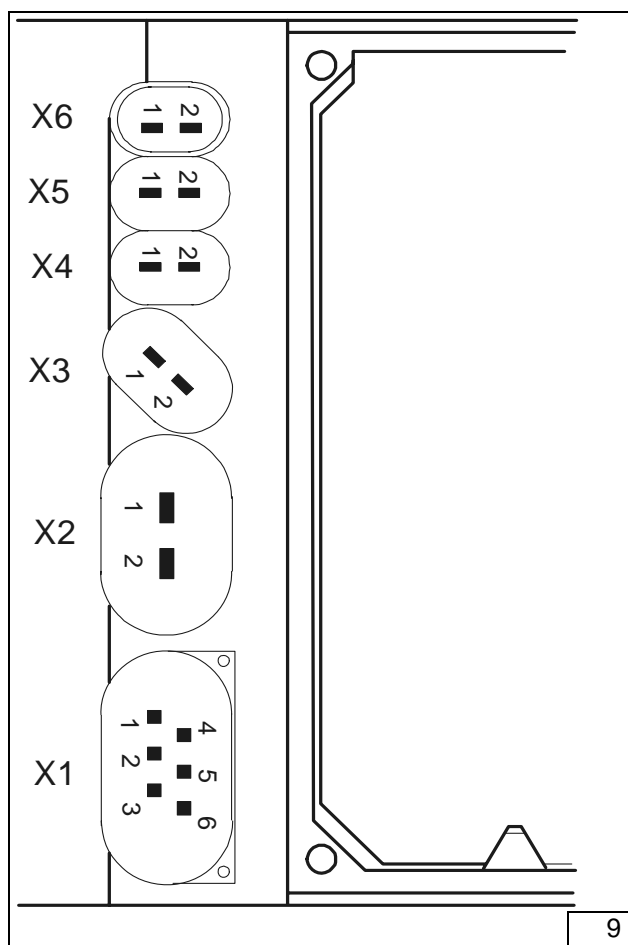


HINWEIS:

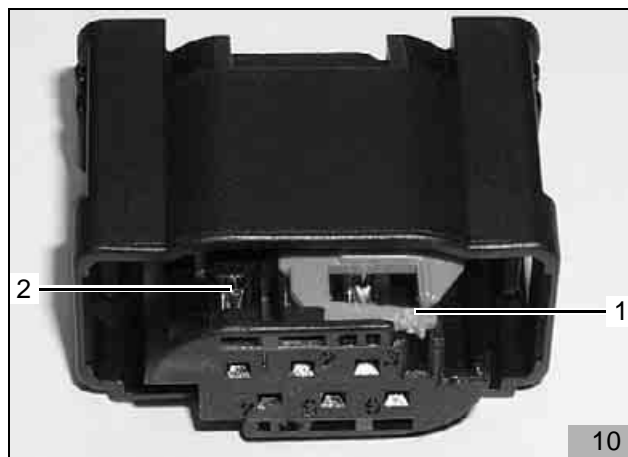
Auf richtige Polung achten!
 Leitungen zur besseren Identifizierung markieren!
 Stecker werden nach erfolgter Durchführung am Unterboden wieder eingecrimpt!

Kabelfarben Stecker X2	Pinbelegung
Leitung rot	Pin 1
Leitung braun	Pin 2

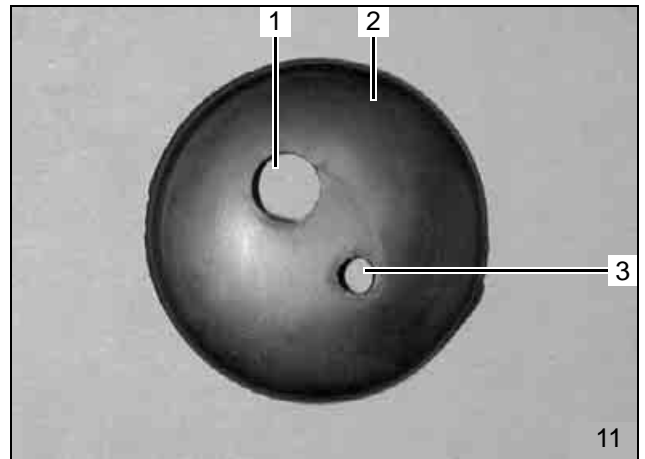
Kabelfarben Stecker X1	Pinbelegung
Leitung schwarz	Pin 1
Leitung gelb	Pin 2
Leitung schwarz	Pin 3
Leitung grün/weiss	Pin 4
Leitung violett	Pin 5
Leitung blau	Pin 6



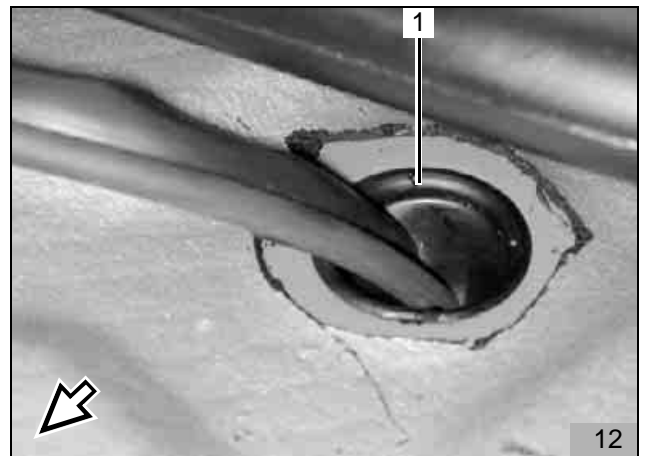
- 2-poligen Stecker X2 vom Heizgerät-Kabelbaum auscrimpen
- Sechspoligen Stecker X1 (10/2) vom Heizgerät-Kabelbaum auscrimpen, dabei Verriegelung (10/1) des Steckers nach rechts schieben



- Bohrung \varnothing 9mm (11/1) für Heizgerät-Kabelbaum und Bohrung \varnothing 5mm (11/3) für Kabelbaum Dosierpumpe in beiliegende Gummitülle (11/2) einstanzen



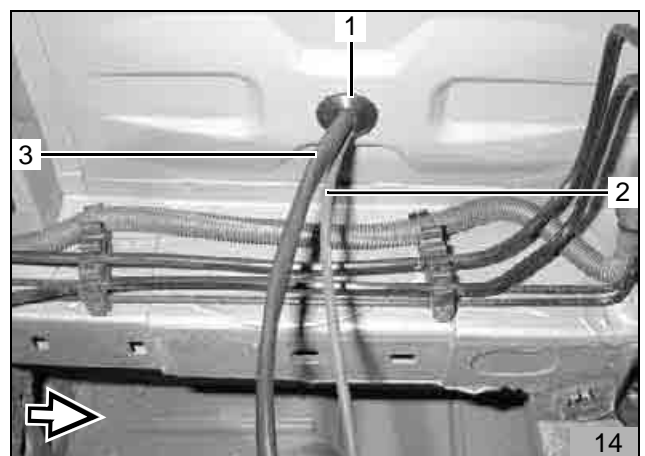
- Fußbodenverkleidung im Bereich der fahrzeugeigenen Durchführung (12/1) ausschneiden und Blindstopfen herausdrücken



- Kabelbaum Heizgerät (13/1) und Kabelbaum Dosierpumpe (13/3) durch fahrzeugeigene Durchführung (13/2) durchstecken

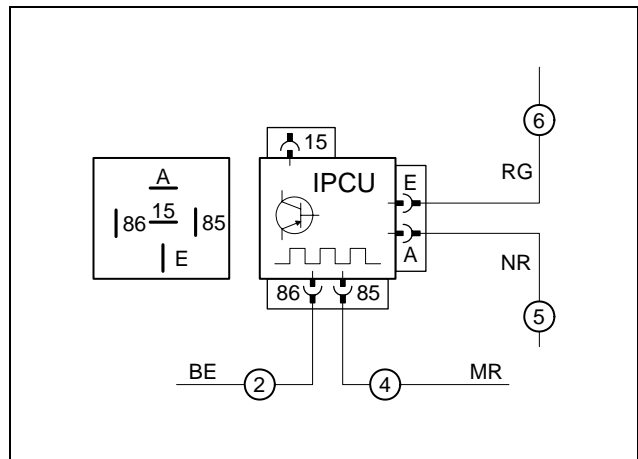


- Gummitülle (14/1) über Heizgerät-Kabelbaum (14/3) und Kabelbaum Dosierpumpe (14/2) aufschieben und von unten in fahrzeugeigene Durchführung einsetzen
- Stecker X1 und Stecker X2 vom Heizgerät-Kabelbaum wieder komplettieren

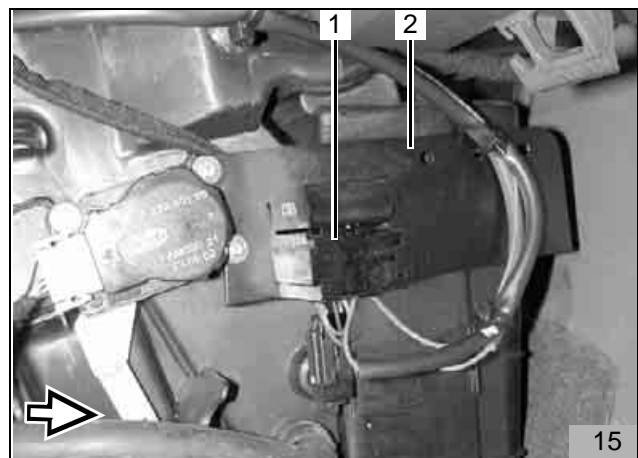


IPCU vorbereiten

- Verbindungen mit beiliegenden Flachsteckhülsen herstellen
- Leitung bl von Gebläserelais K3/86 (abgelängter Kabelbaum Dosierpumpe) und an IPCU 86(+) anschließen
- Leitung br von Gebläserelais K3/85 (abgelängter Kabelbaum Dosierpumpe) am IPCU 85(-) anschließen
- Zusatzleitung sw 1,0mm² 2000mm lang an IPCU (A) anschließen
- Zweite Zusatzleitung rt 1,0mm² 2000mm lang an IPCU (E) anschließen
- Zusatzleitungen rt und sw von IPCU in Isolierschlauch einziehen

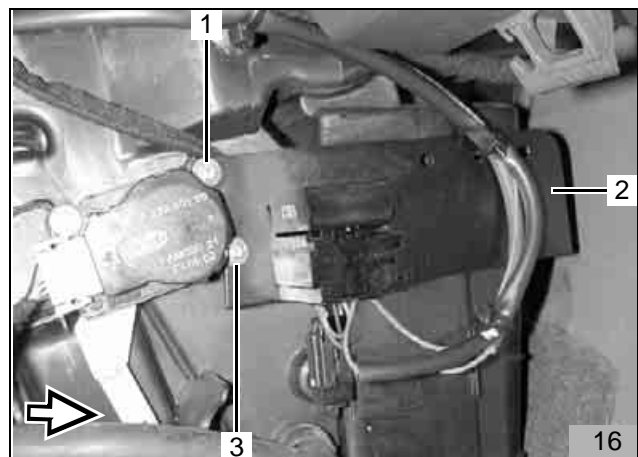


- Sockel IPCU (15/1) mit Schrauben M4x12, Scheiben und Muttern M4 an Halteplatte (15/2) befestigen

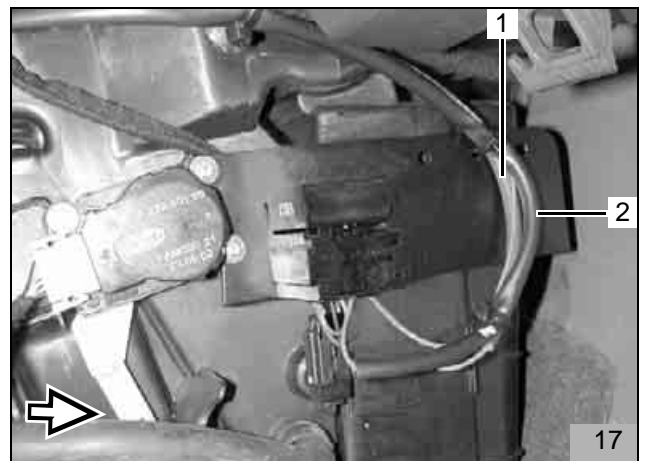


IPCU montieren

- Vormontierte Halteplatte (16/2) an den Schrauben (16/1,3) vom fahrzeugeigenen Stellmotor befestigen



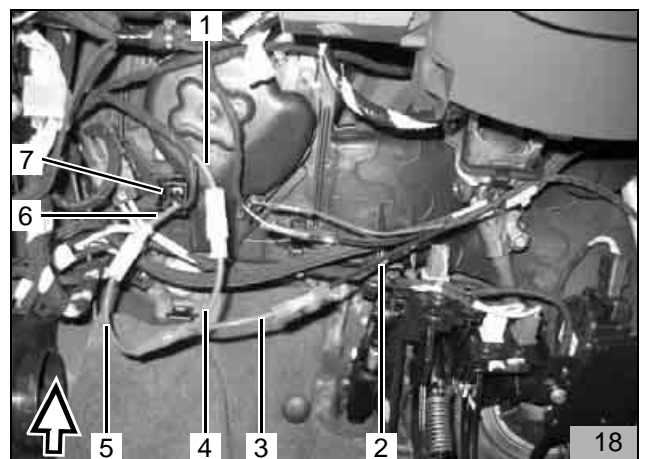
- Abgelängten Kabelbaum Dosierpumpe (17/1) mit Leitung rt und Leitung sw (17/2) von IPCU mit Kabelbinder befestigen. Leitung rt und Leitung sw mit Kabelbaum Vorwahluhr und Kabelbaum Gebläseeinbindung zur linken Fahrzeugseite verlegen



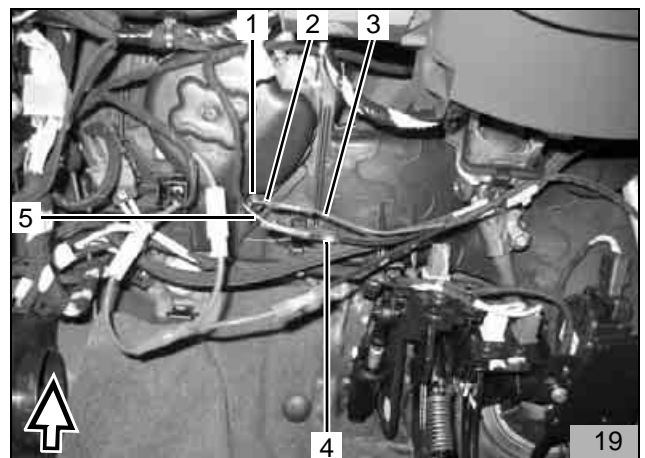
Gebälseansteuerung

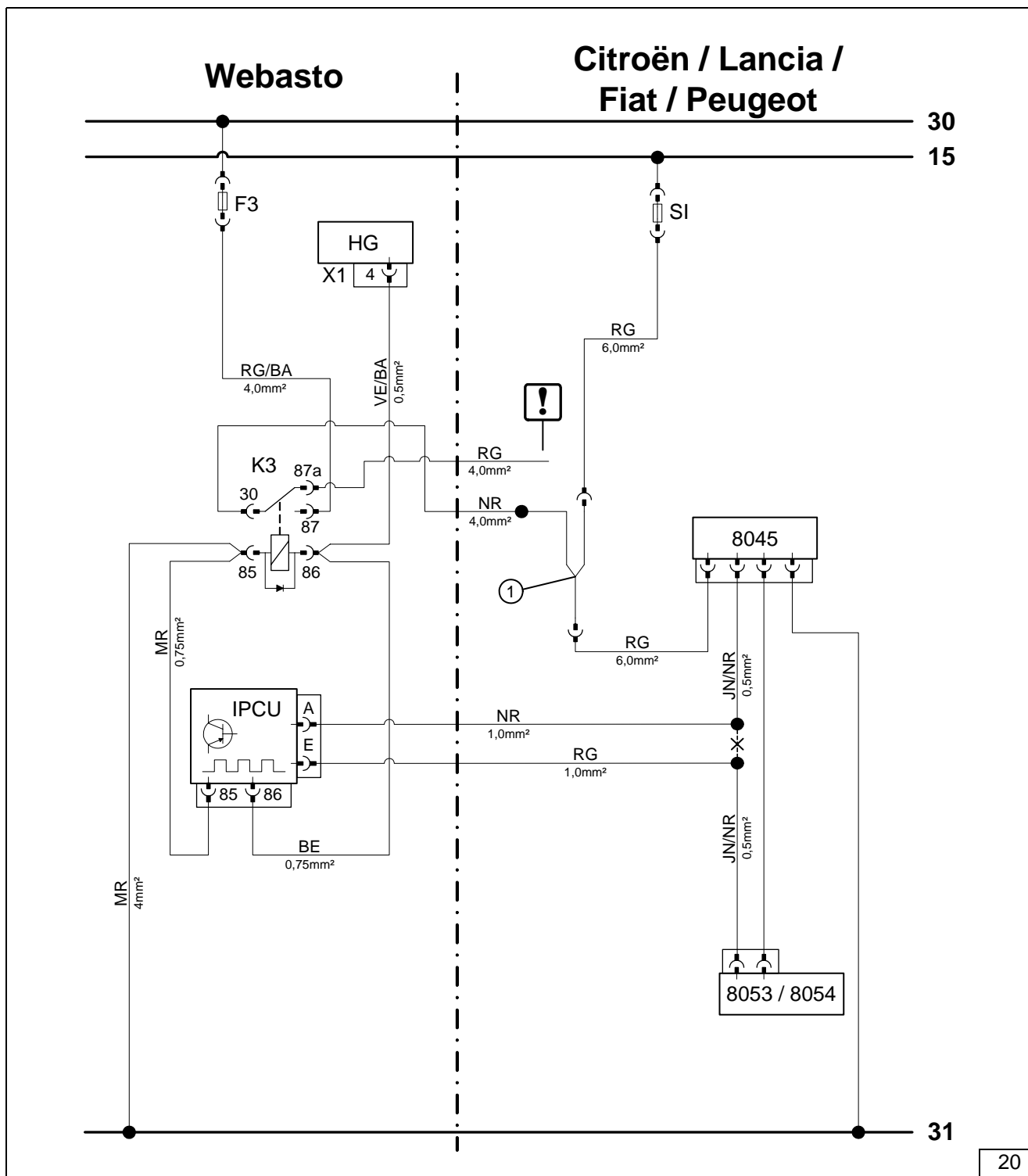
Die Gebläseansteuerung erfolgt am 2-poligen Stecker NR vom Gebläsemotor sowie am 2-poligen Stecker vom Gebläseregler. Verbindungen gemäß Schaltplan herstellen.

- Zweipoligen Stecker NR (18/7) vom Hauptgebläsemotor 8045 abziehen
- Leitung RG 6 mm² (18/1,6) trennen und mittels Steckverbindungen mit Adapterkabel verbinden
- Verbindung Leitung NR 4mm² (18/2) von Relais K3 Klemme 30 mit Leitung RG 4 mm² (18/3) vom Adapterkabel mittels Stoßverbinder herstellen
- Verbindung Leitung RG 6 mm² (18/4,5) mit Leitungen RG (18/1,6) mittels Flachsteckhülsen herstellen



- Zweipoligen Stecker (19/1) abziehen
- Leitung JN/NR 0,5 mm² (19/2,5) trennen
- Leitung JN/NR (19/5) zum Stecker mit Leitung NR (19/4) von IPCU Klemme A verbinden
- Leitung JN/NR (19/2) vom Klimabedienteil mit Leitung RG (19/3) von IPCU, Klemme E verbinden





20

Legende zu Schaltplan Bild 21:

- HG Heizgerät
- K3 Webasto Relais K3
- IPCU Impuls-Weitenmodulator
- F3 Webasto Sicherung 25A
- SI Fahrzeugeigene Sicherung
- 8045 Gebläsemotor
- 8053/8054 Klimabedieneinheit
- VE/BA grün/weiß
- ① Y-Adapter

- RG/BA rot/weiß
- JN/NR gelb/schwarz
- RG rot
- NR schwarz
- MR braun
- BE blau



Leitung isolieren und wegbinden

Vorwahluhr und Option Sommer-/Winterschalter

ACHTUNG:

Bei der Montage der Vorwahluhr nicht auf das LCD-Display drücken

HINWEIS:

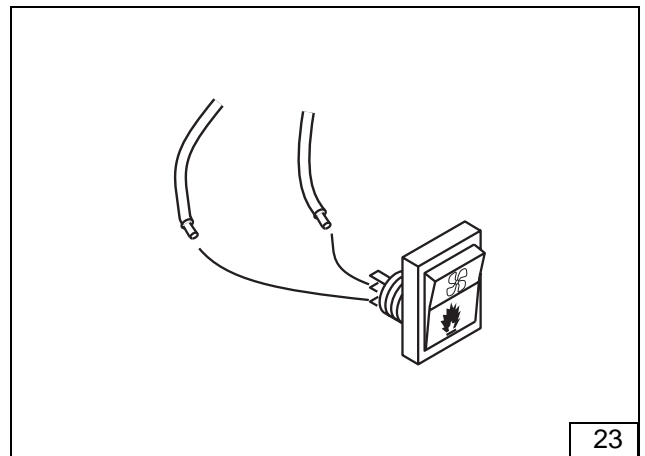
Der dargestellte Einbauort der Vorwahluhr (23/1) und des Sommer-/Winterschalters (23/2) ist eine Empfehlung! Vor der Montage bitte den Einbauort mit Ihrem Kunden abstimmen



- Bohrschablone für Vorwahluhr (23/1) an der gewünschten Position aufkleben
- Zwei Bohrungen gemäß Schablone bohren
- Schablone entfernen
- Kabelbaum Vorwahluhr in die Mittelkonsole zum Einbauort Vorwahluhr verlegen und durch die Bohrung heraus ziehen
- Stecker an der Vorwahluhr aufstecken
- Vorwahluhr mit Blechschraube befestigen

HINWEIS:

Auf Richtung der Rastzähne achten (Siehe Einbauanweisung)! Bei der Verlegung des Kabelbaumes auf Scheuerschutz achten!



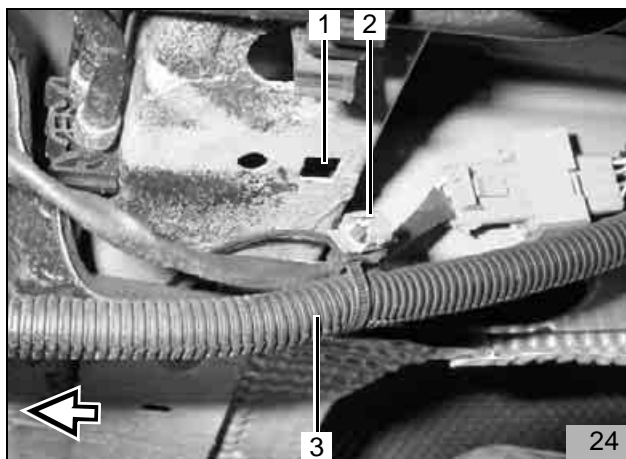
- Leitungen br und vi durch Bohrung führen und wie in Bild 24 dargestellt am Schalter anschließen (untere Kontakte)
- Sommer-/Winterschalter mit Zahnscheibe und Mutter befestigen

Einbau Heizgerät

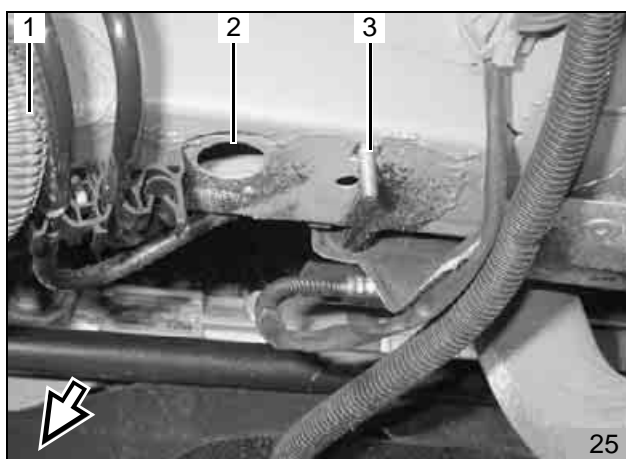
Einbauort vorbereiten

Nur für Fahrzeuge mit 2,0l oder 2,2 l Motor

- Halteclip (25/2) vom fahrzeugeigenen Kabelbaum (25/3) ausbauen und entsorgen

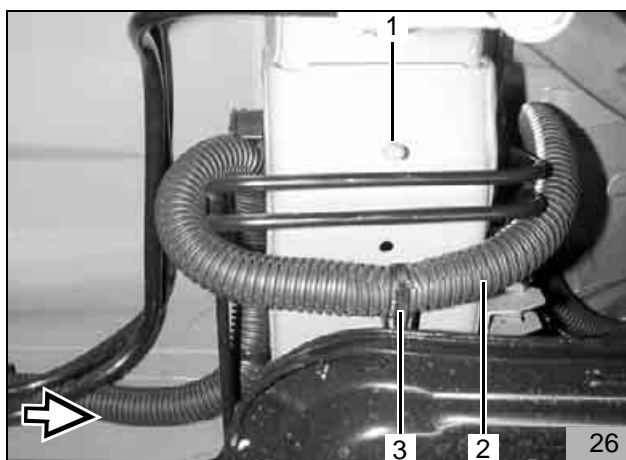


- Fahrzeugeigenen Kabelbaum (26/1) aus Halterung ausbauen und zur Seite legen
- Schraube M6x20 (26/3) und Karosseriescheibe gemäß Bild 26 durch vorhandene Bohrung (26/2) in den Querträger einsetzen

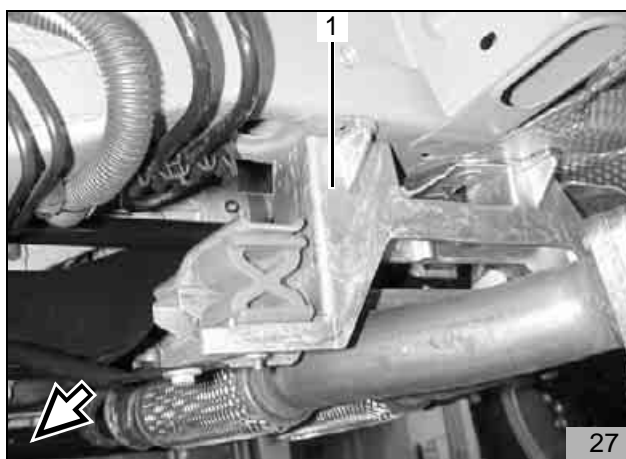


Nur für Fahrzeuge mit 3,0 V6 Motor

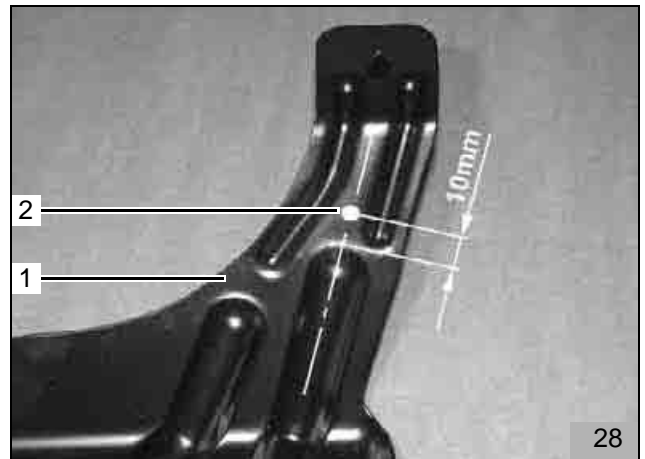
- Halteclip (27/3) am fahrzeugeigenen Kabelbaum (27/2) vom Stehbolzen (27/1) ausbauen und entsorgen
- Fahrzeugeigenen Kabelbaum zur Seite legen



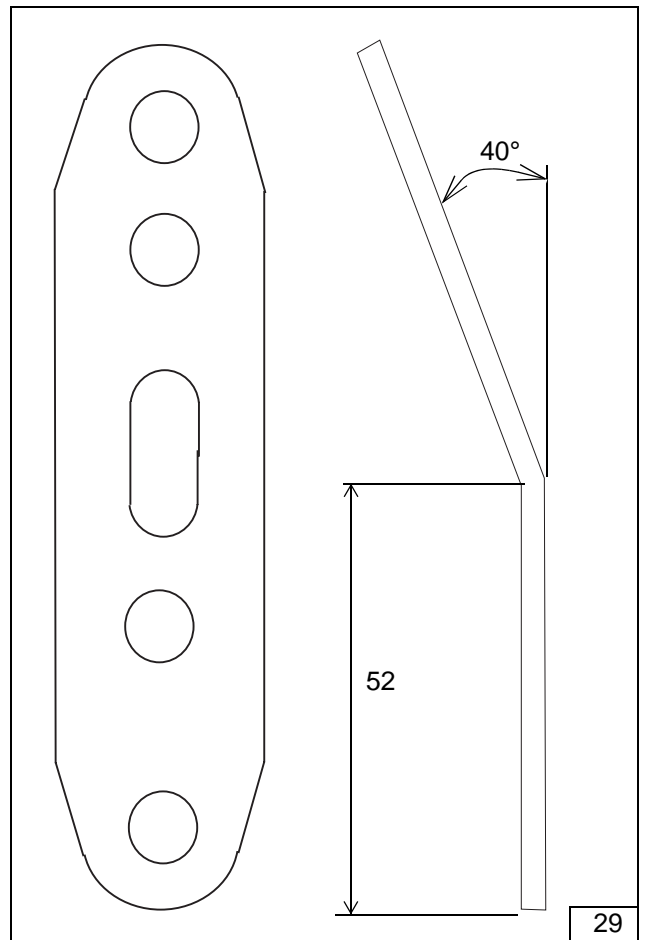
- Auspuffhalterung (28/1) lösen



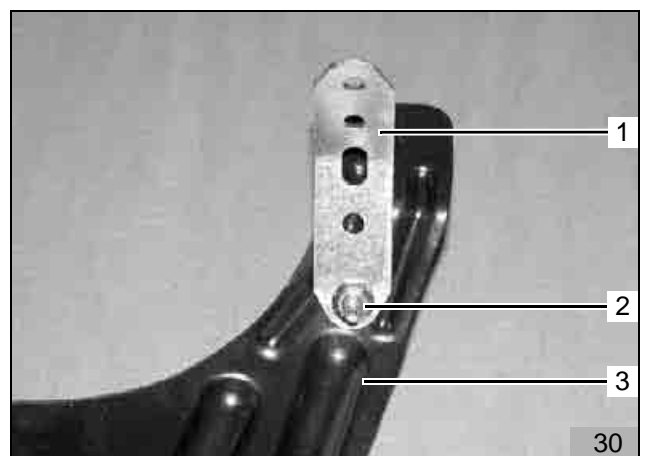
- Bohrung \varnothing 7mm (28/2) gemäß Bild 29 in Halter (28/1) bohren



- Beiliegendes Lochband (29/1) gemäß Bild 30 biegen

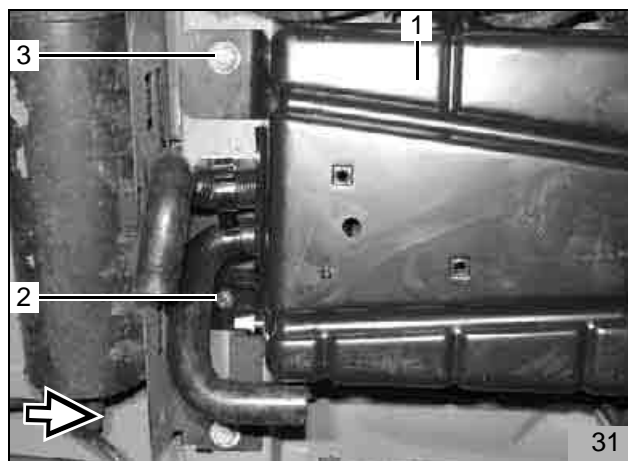


- Winkel (30/1) mit Schraube M6x20 (30/2) und Bundmutter M6 an Halter (31/3) befestigen

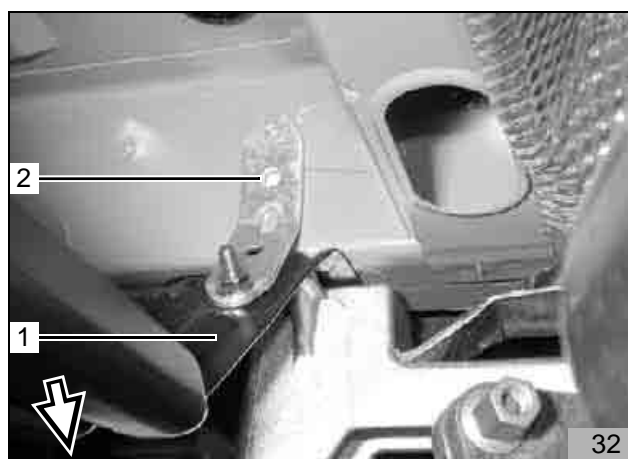


Thermo Top C

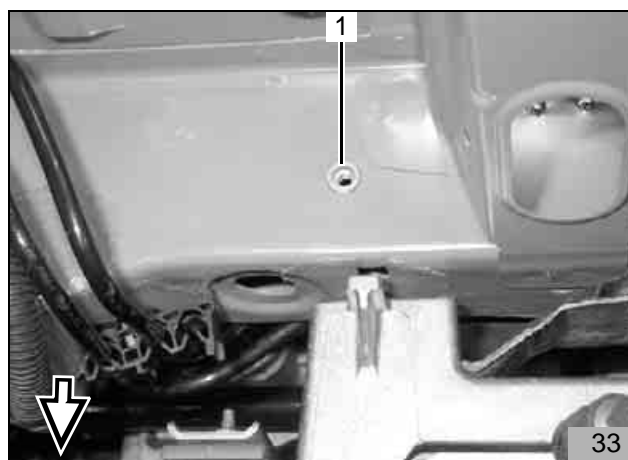
- Halter (31/1) mit Schrauben M6x20 (31/2,3) und Karosseriescheiben lose befestigen



- Halter (32/1) dabei zwischen Auspuffhalterung und Querträger gemäß Bild 33 positionieren
- Lochbild (32/2) auf Querträger übertragen



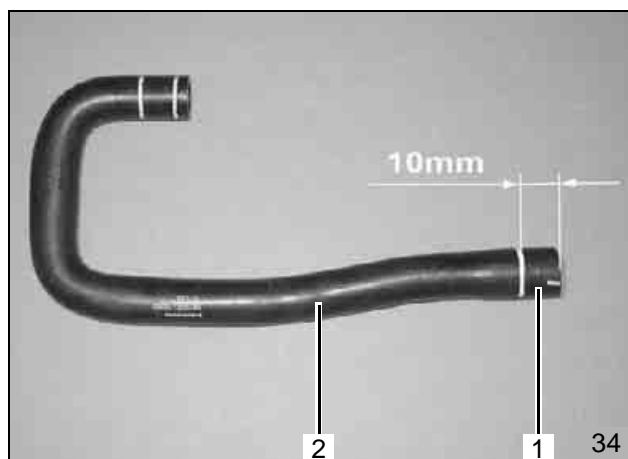
- Halter entfernen, Bohrung \varnothing 9,1mm in Querträger bohren und Einnietmutter M6 (33/1) einziehen



Heizgerät vorbereiten

Für alle Fahrzeuge

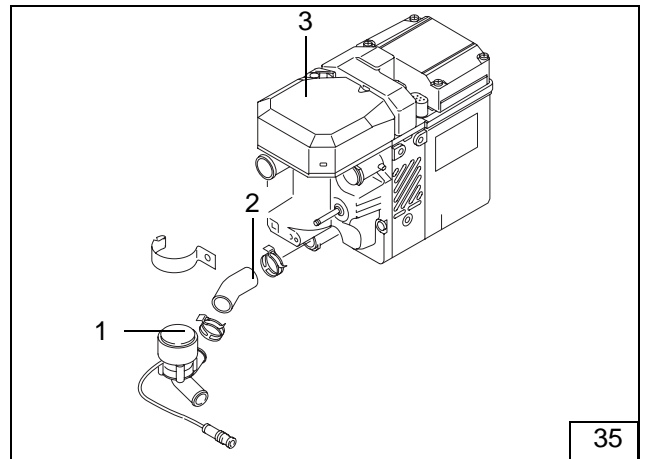
- Beiliegenden Formschlauch (34/1,2) gemäß Bild 35 um 10mm kürzen
- Schlauchstück (34/1) entsorgen



- Zentraldeckel (35/3) am Heizgerät abhebeln
- Steckverbindung Umwälzpumpe trennen
- Umwälzpumpe (35/1) und Wasserschlauch (35/2) am Heizgerät abbauen
- Deckel der Umwälzpumpe gegen beiliegenden Deckel 193° austauschen
- Umwälzpumpe (35/1) und Wasserschlauch (35/2) am Heizgerät wieder anbauen
- Adapterkabelbaum Umwälzpumpe am Heizgerät Steckverbindung Umwälzpumpe anstecken und durch Nut im Heizgerät verlegen

HINWEIS:

Beim Aufstecken des Zentraldeckels auf Freigängigkeit des Adapterkabelbaum Umwälzpumpe achten!



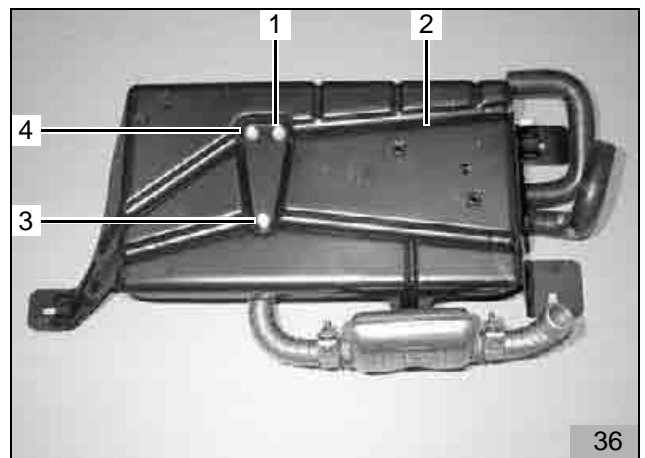
35

- Zentraldeckel am Heizgerät wieder aufstecken

HINWEIS:

Zur Befestigung des Halters nur die im Lieferumfang beiliegenden Spezialschrauben Typ EJOT PT verwenden! (Anzugsdrehmoment 10 Nm)
Zwei Scheiben zwischen Heizgerät und Halter an Position (36/3) zwischenlegen!

- Halter (36/2) am Heizgerät auflegen und mit drei Ejotschrauben (36/1,3,4) befestigen, dabei an Position (36/3) zwei Scheiben zwischen Halter und Heizgerät einfügen



36

- Ein Kantenschutzstück 280mm lang von beiliegendem Kantenschutz ablängen
- Abgelängten Kantenschutz (37/1) am Halter aufschieben



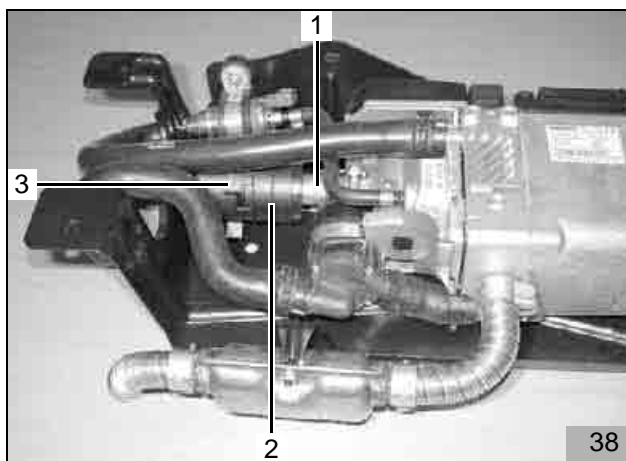
37

Brennluft

HINWEIS:

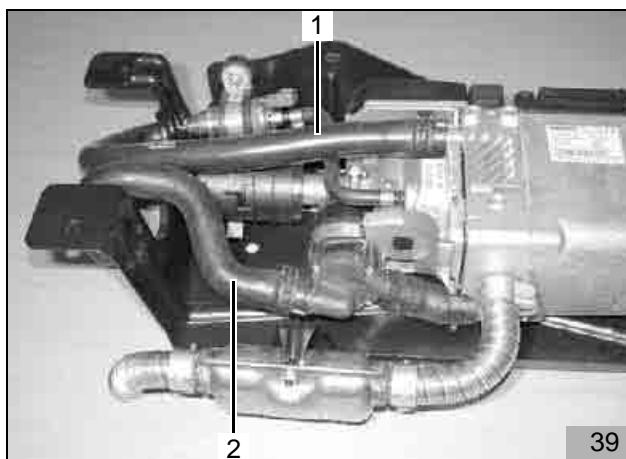
Einbaulage des Luftansaugchalldämpfers beachten, siehe „Einbauanweisung“!

- Brennluftansaugleitung (38/1) auf 50mm kürzen
- Brennluftansaugchalldämpfer (38/2) bis zum Anschlag in Brennluftansaugleitung eindrehen
- Halteclip (38/3) in Bohrung im Halter einsetzen
- Brennluftansaugleitung (38/1) mit geschlitzter Seite am Heizgerät-Brennluftstutzen aufstecken und mit Schlauchschelle befestigen
- Brennluftansaugchalldämpfer gemäß Bild 39 in Halteclip (38/3) einsetzen



Wassereinbindung am Heizgerät

- Gekürzten Formschlauch (39/1) auf Heizgerät-Wasseraustritt aufstecken, gemäß Bild 39 ausrichten und mit Federbandschelle befestigen
- Formschlauch (39/2) auf Heizgerät-Wassereintritt aufstecken, gemäß Bild 39 ausrichten und mit Federbandschelle befestigen



Abgasanlage

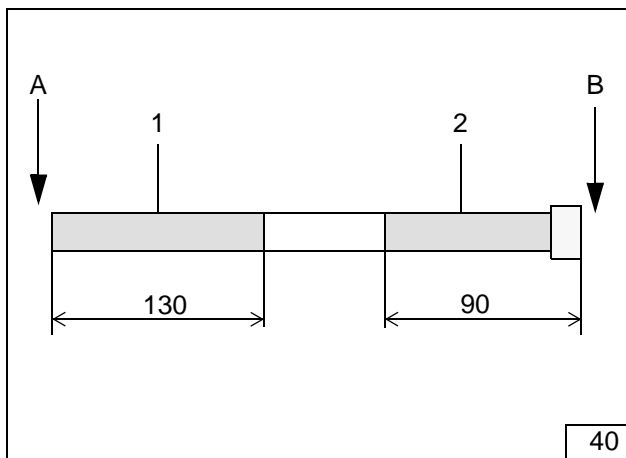
Von der im Lieferumfang beiliegenden Abgasleitung zwei Schlauchstücke, wie in Bild 40 dargestellt, ablängen:

1 x 130 mm (40/1)
(vom Heizgerät zum Abgas-Schalldämpfer)

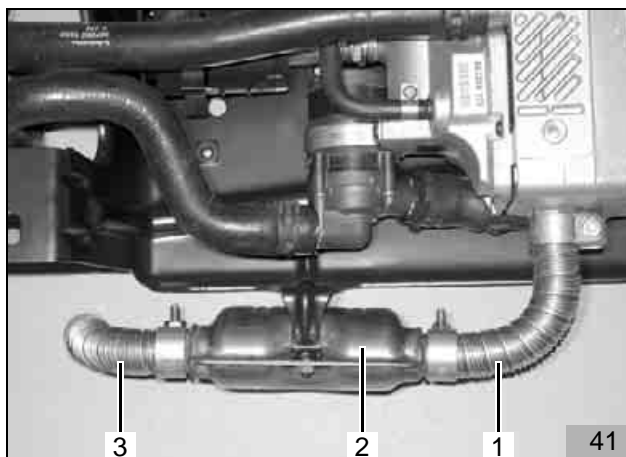
1 x 90 mm (40/2)
(vom Abgas-Schalldämpfer zum Abgasaustritt)

A Heizgerät

B Abgasaustritt



- Abgasschalldämpfer (41/2) mit Bundmutter am Stehbolzen des Halters befestigen
- Abgasleitung 130mm lang (41/1) am Heizgerät und am Abgasschalldämpfer (41/2) aufstecken und mit Schlauchklemmen befestigen
- Abgasleitung (41/1) gemäß Bild 41 formen
- Abgasleitungsendstück (41/3) auf Abgasschalldämpfer (41/2) aufstecken und mit Schlauchklemme befestigen
- Abgasleitungsendstück (41/3) gemäß Bild 41 formen



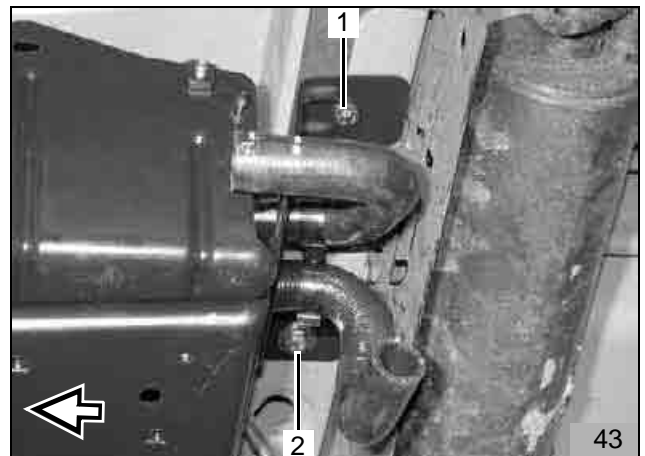
Dosierpumpe

- Schwingmetallpuffer (42/4) in vorhandene Gewindebohrung im Halter einsetzen
- Dosierpumpe (42/1) mit gummierter Rohrschelle (42/3), Federring und Mutter M6 an Schwingmetallpuffer (42/4) befestigen
- Formschlauch (42/2) am Heizgerät und an der Druckseite der Dosierpumpe (Seite mit Stecker) gemäß Bild 42 aufstecken und mit Schlauchschellen 10mm befestigen



Heizgerät einbauen

- Vormontiertes Heizgerät zum Einbauort führen und mit Schraube M6x20 (43/1) und Federring A6 sowie Schraube M6x20 (432) und Karosseriescheibe an vorhandener Gewindebohrung am Querträger befestigen



Nur für Fahrzeuge mit 2,0l oder 2,2 l Motor

- Vormontiertes Heizgerät an vorbereiteter Schraube M6x20 (44/1) mit Bundmutter befestigen

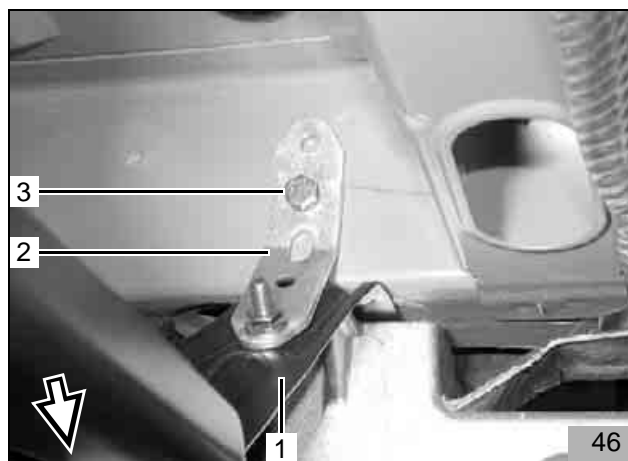


- Profilmgummi rot (45/2) auf Abgasleitung-Endstück (45/1) aufschieben und im Bereich des Kabelbaumes der Lamdasonde (45/3) positionieren



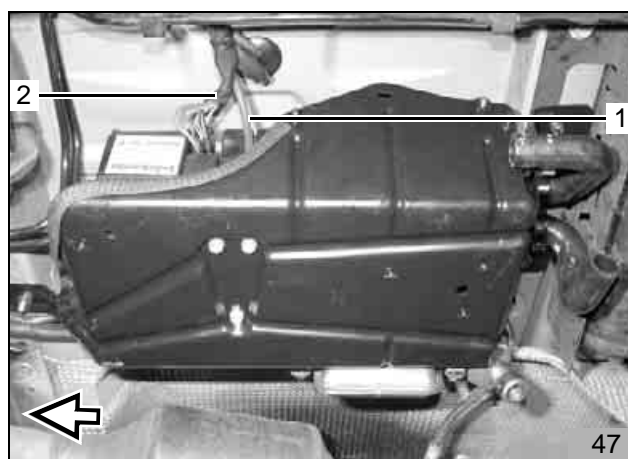
Nur für Fahrzeuge mit 3,0 I V6 Motor

- Halter (46/1) gemäß Bild 46 zwischen Auspuffhalterung und Querträger positionieren
- Lochband (46/2) mit Schraube M6x20 (46/3) und Federring an vorbereiteter Einnietmutter befestigen

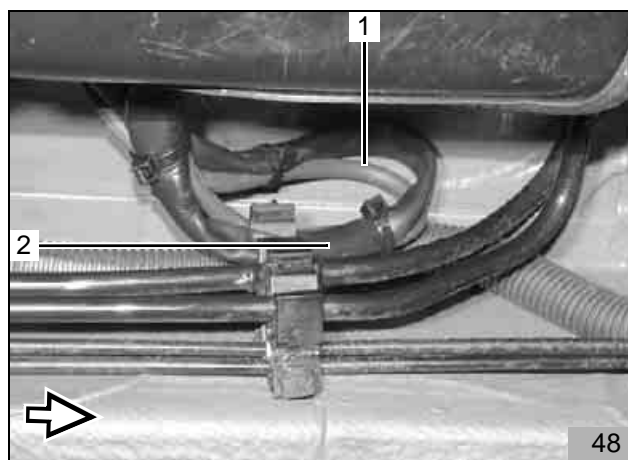


Für alle Fahrzeuge

- Kabelbaum Heizgerät (47/2) am Heizgerät aufstecken
- Kabelbaum Dosierpumpe (47/1) an der Dosierpumpe ablängen, Gummitülle aufschieben, Flachstecker ancrimpen, Steckergehäuse komplettieren und an der Dosierpumpe anstecken



- Kabelbaum Heizgerät (48/2) und Kabelbaum Dosierpumpe (48/1) an fahrzeugeigenen Leitungen mit Kabelbindern befestigen



Brennstoffentnahme

ACHTUNG:

Tankdeckelverschluss des Fahrzeugs öffnen, Tank belüften und Tankdeckelverschluß wieder schließen!

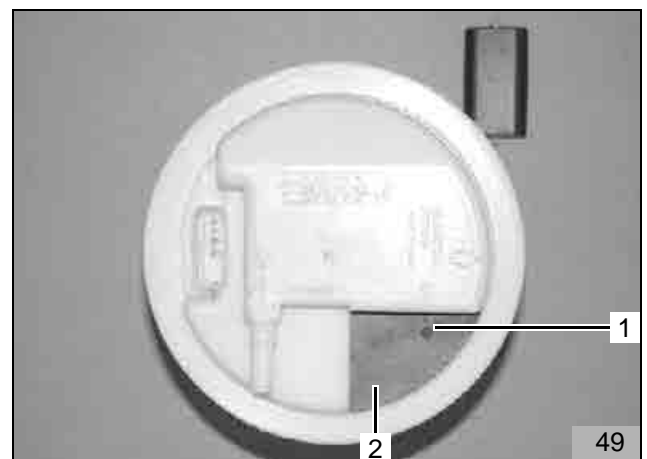
Auslaufenden Kraftstoff mit geeignetem Behälter auffangen!

Die Brennstoffentnahme erfolgt mit Tankentnehmer aus der Tankarmatur

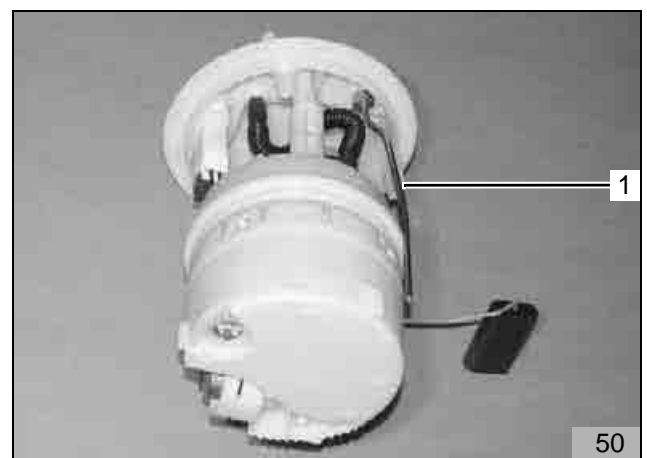
ACHTUNG:

Beim Bohren auf Späne achten!

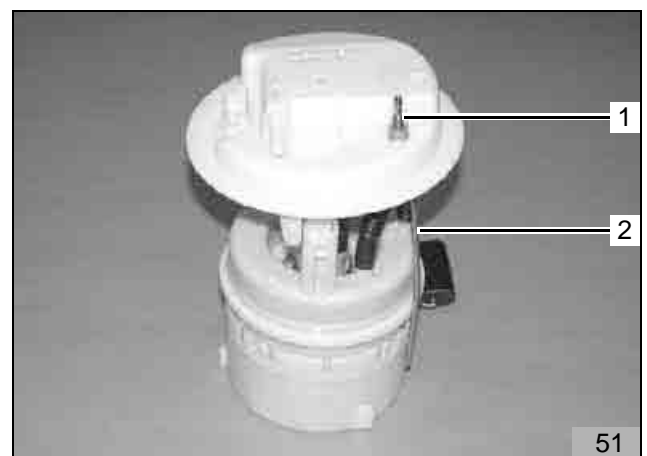
- Tank absenken (vier Schrauben)
- Tankarmatur gemäß Herstellerangaben ausbauen
- Beiliegende Schablone (49/2) gemäß Bild 49 auf Tankarmatur auflegen und Lochbild (49/1) übertragen
- Bohrung \varnothing 6mm (49/1) in Tankarmatur bohren, dabei auf Späne achten



- Tankentnehmer (50/1) gemäß beiliegender Schablone biegen und ablängen

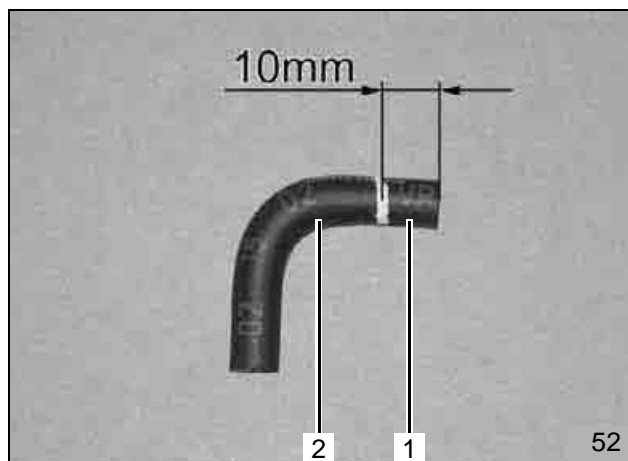


- Tankentnehmer 51/1,2) entsprechend beiliegender Einbauanweisung in Tankarmatur einsetzen und befestigen

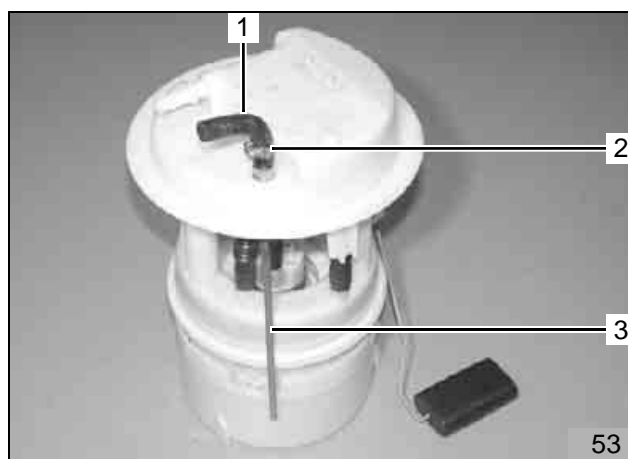


Thermo Top C

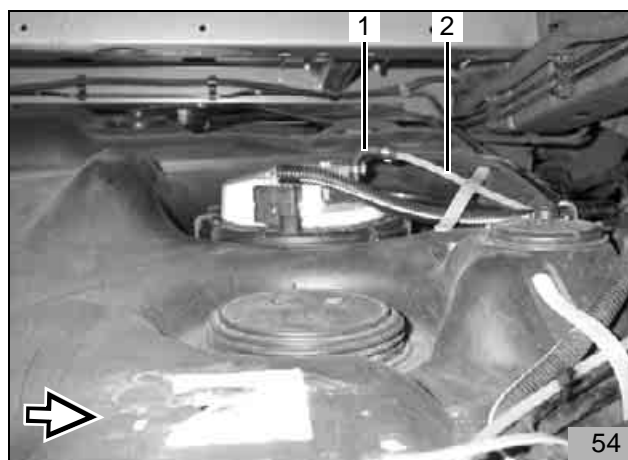
- Beiliegenden 90°-Formschlauch (52/1,2) (von Innen-Ø 3,5mm auf Innen-Ø 4,5mm anwachsend) an der Seite mit Innen-Ø 3,5mm gemäß Bild 52 um 10mm kürzen
- Abgeschnittenes Formschlauchstück (52/1) entsorgen



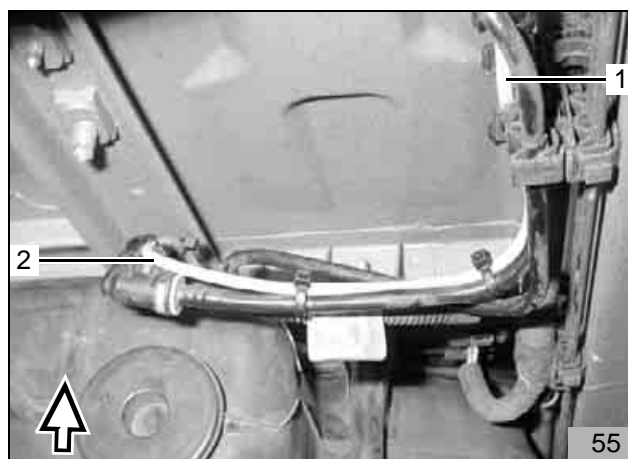
- Formschlauch (53/1) mit der Seite mit Innen-Ø 3,5mm auf Tankentnehmer (53/3) aufstecken und mit beiliegender Caillauschelle 9mm (53/2) gemäß Bild 53 befestigen



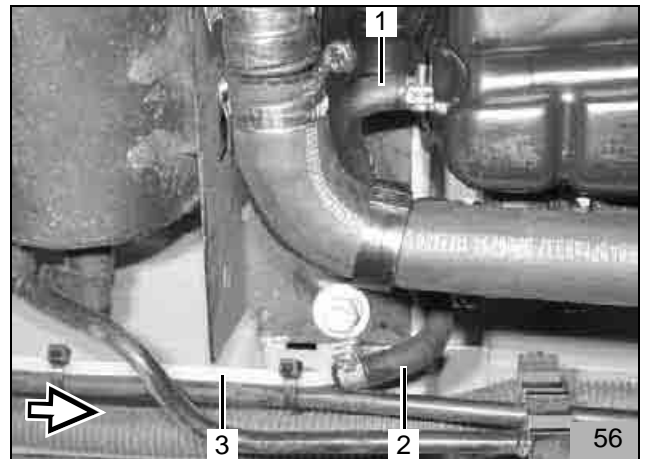
- Tankarmatur gemäß Herstellerangaben wieder einbauen
- Mecanyl-Brennstoffleitung (54/2) in Formschlauch (54/1) einsetzen und gemäß Bild 54 mit Caillauschelle 10mm befestigen
- Tank wieder einbauen



- Mecanyl-Brennstoffleitung (55/1,2) entlang fahrzeugeigener Kraftstoffleitungen zur Dosierpumpe verlegen und mit Kabelbindern befestigen



- Mecanyl-Brennstoffleitung (56/3) an der Dosierpumpe ablängen und mit Formschlauch (56/1,2) an der Saugseite der Dosierpumpe (Seite ohne Stecker) mit Schlauchschellen 10mm anschließen



Einbindung in den Wasserkreislauf

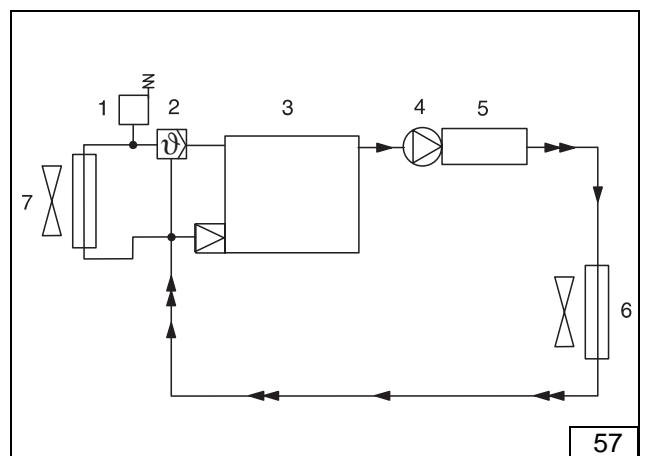
HINWEIS:

Auslaufendes Kühlwasser mit geeignetem Behälter auffangen!
Wasserschläuche knickfrei verlegen!

Im Folgenden wird eine Einbindung des Heizgerätes "In Reihe" (Inline) in den Kühlwasserkreislauf des Fahrzeuges beschrieben (Bild 57)

Legende zu Bild 57:

- 1 Ausgleichsbehälter
- 2 Kühlerthermostat
- 3 Fahrzeugmotor
- 4 Umwälzpumpe (Heizgerät)
- 5 Heizgerät
- 6 Heizungswärmetauscher (Fahrzeug)
- 7 Kühler



Wassereinbindung vorbereiten

Nur für Fahrzeuge mit 2,0l oder 2,2 l Motor

Von dem im Lieferumfang beiliegenden Wasserschlauch zwei Schlauchstücke, wie in Bild 58 dargestellt, ablängen:

1 x 290 mm + 90°-Bogen (58/1)
(von Formschlauch Heizgerät-Wasseraustritt zu Wasserschlauch 810mm lang (58/2))

1 x 810 mm + 90°-Bogen (58/2)
(von Wasserschlauch 290mm lang (59/1) zu fahrzeugeigenem Wasserschlauch Wärmetauscher-Wassereintritt)

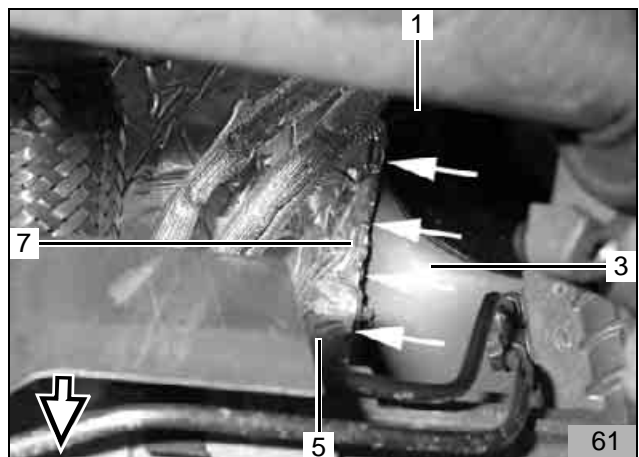
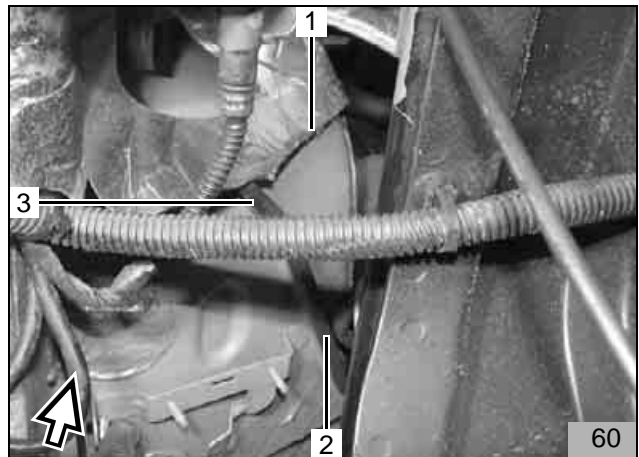
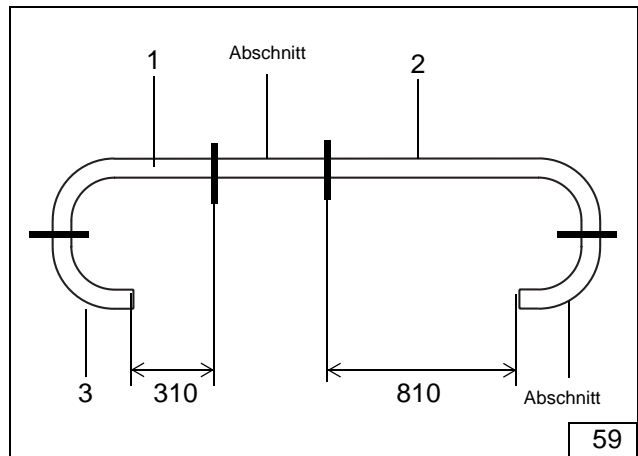
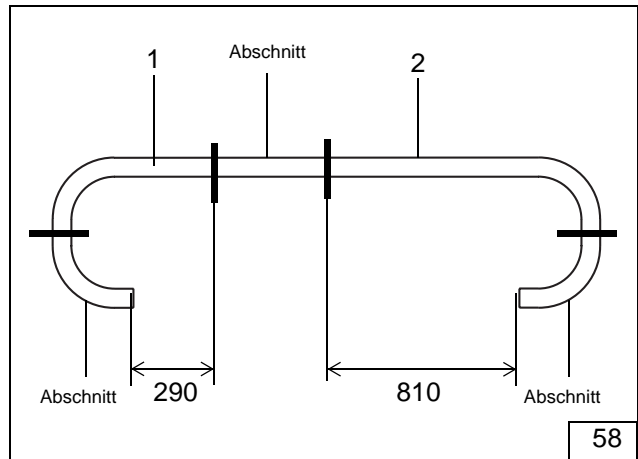
Von dem im Lieferumfang beiliegenden zweiten Wasserschlauch drei Schlauchstücke, wie in Bild 59 dargestellt, ablängen:

1 x 310 mm + 90°-Bogen (59/1)
(von Formschlauch Heizgerät-Wassereintritt zu 90°-Bogen (59/3))

1 x 810 mm + 90°-Bogen (59/2)
(von 90°-Bogen (60/3) zu fahrzeugeigenem Wasserschlauch Motorausstritt)

1 x 90°-Bogen (59/3)
(von Wasserschlauch 310mm lang (59/1) zu Wasserschlauch 810mm lang (59/2))

- Restlichen Kantenschutz (60/2,3) aufstecken
- Wärmeschutzverkleidung im Bereich der Wasserdurchführung (60/1) bzw. an der Markierung (Pfeile) gemäß Bild 61 ausschneiden



- Beiliegenden Winkel (62/2) am kurzen Schenkel auf \varnothing 8,5mm aufbohren
- Aufgebohrten Winkel (62/2) mit Mutter M8 an fahrzeugeigenen Stehbolzen (62/1) an der Spritzwand gemäß Bild 62 befestigen



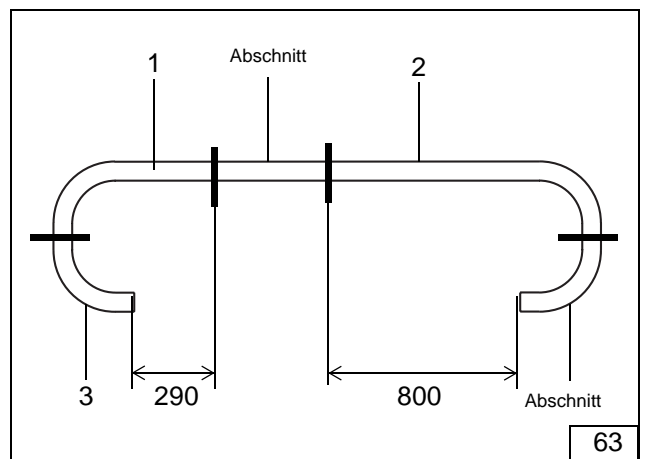
Nur für Fahrzeuge mit 3,0 l V6 Motor

Von dem im Lieferumfang beiliegenden Wasserschlauch zwei Schlauchstücke, wie in Bild 63 dargestellt, ablängen:

1 x 290 mm + 90°-Bogen (63/1)
(von Formschlauch Heizgerät-Wasseraustritt zu Wasserschlauch 800mm lang (63/2))

1 x 800 mm + 90°-Bogen (63/2)
(von Wasserschlauch 290mm lang (63/1) zu 90°-Bogen (63/3))

1 x 90°-Bogen (63/3)
(von Wasserschlauch 800mm lang (63/2) zu fahrzeugeigenem Wasserschlauch Wärmetauscher-Wassereintritt)

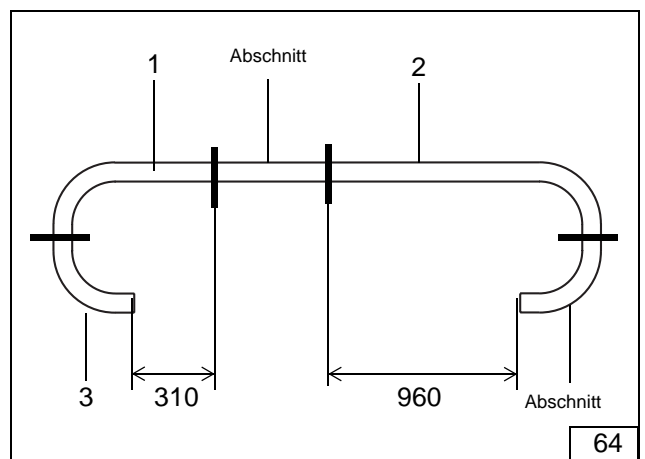


Von dem im Lieferumfang beiliegenden zweiten Wasserschlauch drei Schlauchstücke, wie in Bild 64 dargestellt, ablängen:

1 x 310 mm + 90°-Bogen (64/1)
(von Formschlauch Heizgerät-Wassereintritt zu 90°-Bogen (64/3))

1 x 960 mm + 90°-Bogen (64/2)
(von 90°-Bogen (64/3) zu fahrzeugeigenem Wasserschlauch Motorausstritt)

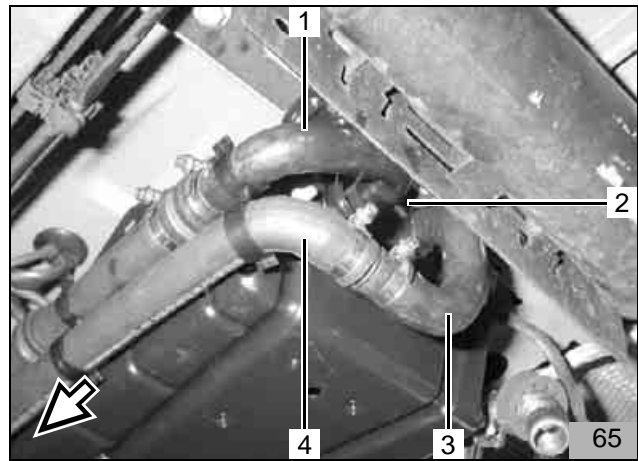
1 x 90°-Bogen (64/3)
(von Wasserschlauch 310mm lang (64/1) zu Wasserschlauch 960mm lang (64/2))



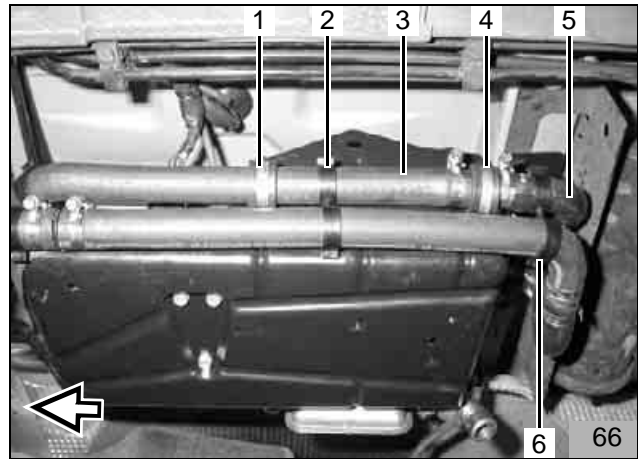
Wassereinbindung

Für alle Fahrzeuge

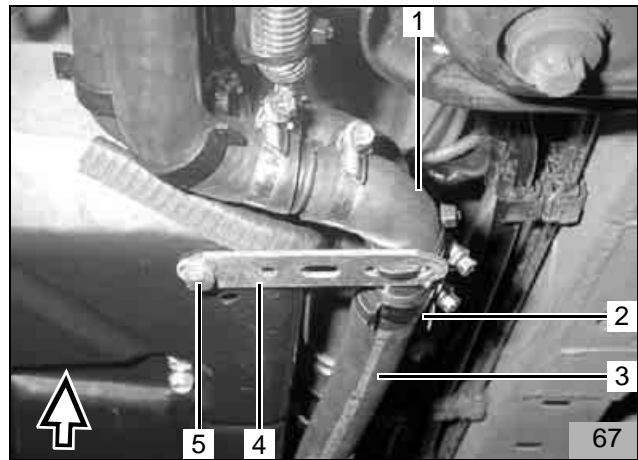
- Abstandshalter (65/2) zwischen Formschlauch vom Heizgerät-Wasseraustritt (65/1) und Formschlauch vom Heizgerät -Wassereintritt (65/3) einsetzen
- Formschlauch vom Heizgerät-Wassereintritt (65/3) und 90°-Bogen vom Wasserschlauch 310mm lang (65/4) mit Verbindungsrohr 18x20 und Schlauchschellen gemäß Bild 65 verbinden



- Formschlauch vom Heizgerät-Wasseraustritt (66/5) und gerades Ende von Wasserschlauch 290mm lang (66/3) mit Verbindungsrohr 18x20 und Schlauchschellen gemäß Bild 66 verbinden
- Wasserschlauch 290mm lang (66/3) mit gummierten Rohrschellen (66/1,4) und Kunststoffmuttern gemäß Bild 66 an vorhandenen Stehbolzen am Halter befestigen
- Abstandshalter (66/2,6) gemäß Bild 66 einsetzen

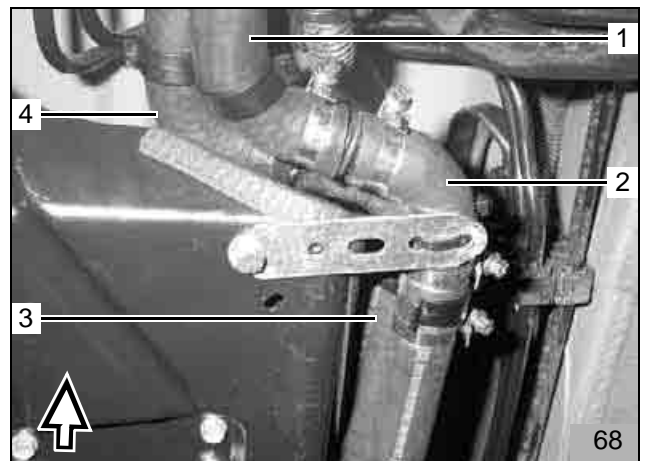


- 90°-Bogen (67/1) und Wasserschlauch 310mm lang (68/3) mit Verbindungsrohr 20x20 und Schlauchschellen gemäß Bild 67 verbinden
- Abstandshalter (67/2) gemäß Bild 67 einsetzen
- Beiliegendes Lochband (67/4) mit Schraube M6x20 (67/5) und Federring an vorhandener Gewindebohrung im Halter gemäß Bild 67 befestigen
- 90°-Bogen (67/1) mit Kabelbinder am Lochband befestigen

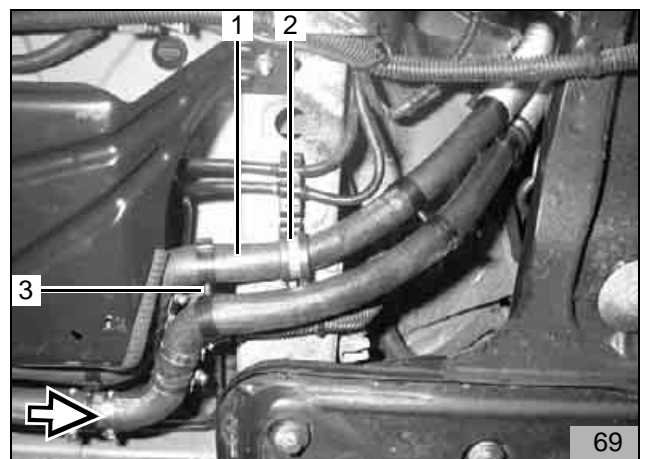


Nur für Fahrzeuge mit 2,0l oder 2,2 l Motor

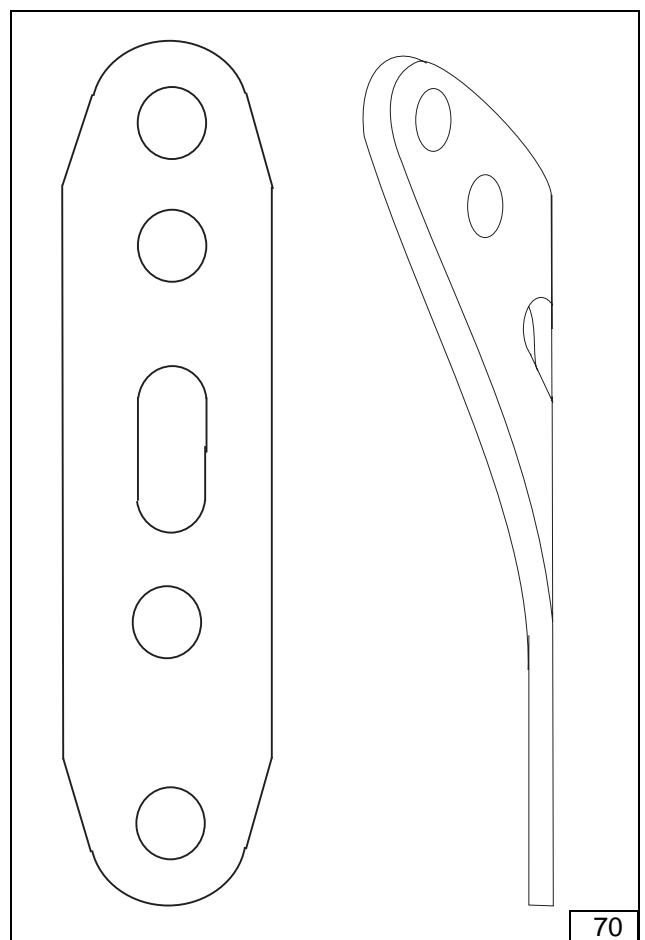
- Wärmeschutzschlauch mittig teilen und jeweils auf beide Wasserschläuche 810mm lang aufschieben
- Beide Wasserschläuche 810mm lang (68/1,4) mit geraden Enden in den Motorraum zur Trennstelle verlegen
- Wasserschlauch 810mm lang (68/4) mit 90°-Bogen und Wasserschlauch 290mm lang (68/3) mit Verbindungsrohr 20x20 und Schlauchschellen verbinden
- 90°-Bogen von Wasserschlauch 810mm lang (68/1) und 90°-Bogen (68/2) mit Verbindungsrohr 20x20 und Schlauchschellen verbinden



- Wasserschlauch 810mm lang (69/1) mit gummierter Rohrschelle (69/2) und Kunststoffmutter an fahrzeugeigenen Stehbolzen befestigen
- Abstandshalter (69/3) gemäß Bild 70 einsetzen

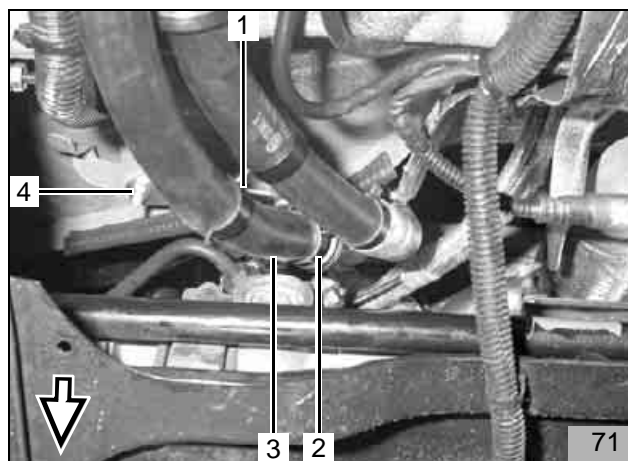


- Lochband (70/1) gemäß Bild 70 um ca. 10° verdrehen

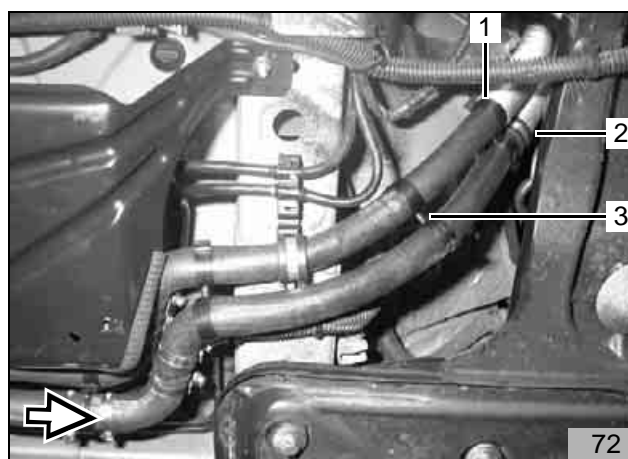


Thermo Top C

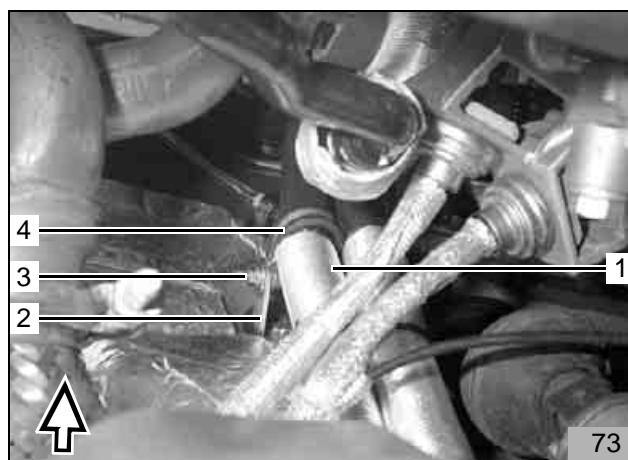
- Verdrehtes Lochband (71/1) mit Bundmutter M6 an fahrzeugeigenen Stehbolzen (71/4) befestigen
- Wasserschlauch 810mm lang (71/3) mit gummierter Rohrschelle (71/2), Schraube M6x20 und Bundmutter M6 an Lochband (71/1) befestigen



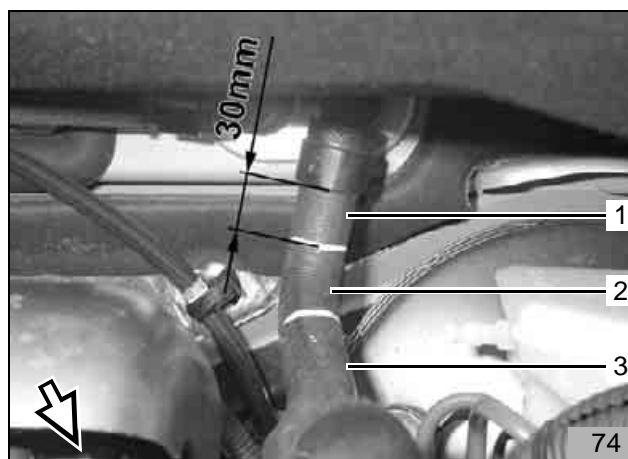
- Abstandshalter (72/1,3) gemäß Bild 72 einsetzen
- Wärmeschutzschläuche an gummierter Rohrschelle (72/2) bzw. an Abstandshalter (72/1) ausrichten



- Wasserschlauch 810mm lang (73/1) mit gummierter Rohrschelle (73/4), Schraube M6x20 (73/3), Karoseriescheibe und Bundmutter M6 gemäß Bild 73 an vormontiertem Winkel (73/2) befestigen



- Fahrzeugeigenen Wasserschlauch (74/1,2,3) vom Motor-Wasseraustritt zum Wärmetauscher-Wassereintritt mit Abklemmzangen abklemmen
- Fahrzeugeigenen Wasserschlauch (74/1,2,3) gemäß Bild 74 an den Markierungen trennen
- Herausgetrenntes Schlauchstück (74/2) entsorgen

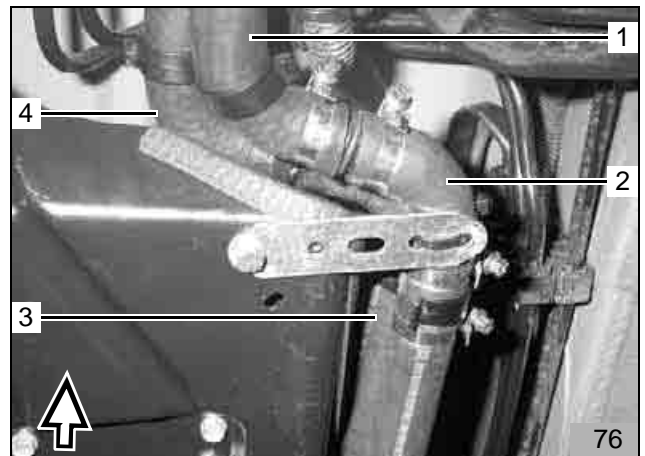


- Wasserschlauch 810mm lang (75/5) und fahrzeugeigenes Schlauchstück (751) zum Wärmetauscher-Wassereintritt gemäß Bild 75 mit Verbindungsrohr 20x20 und Schlauchschellen verbinden
- Wasserschlauch 810mm lang (75/2) und fahrzeugeigenes Schlauchstück (75/3) vom Motor-Wasseraustritt mit Verbindungsrohr 20x20 und Schlauchschellen gemäß Bild 75 verbinden
- Abstandshalter (75/4) gemäß Bild 75 einsetzen

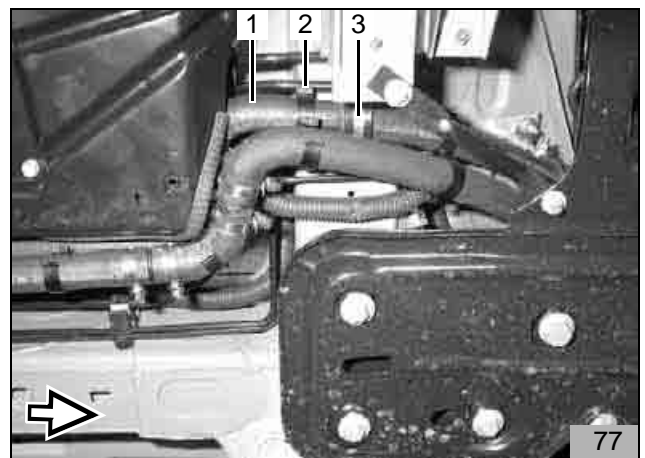


Nur für Fahrzeuge mit 3,0 I V6 Motor

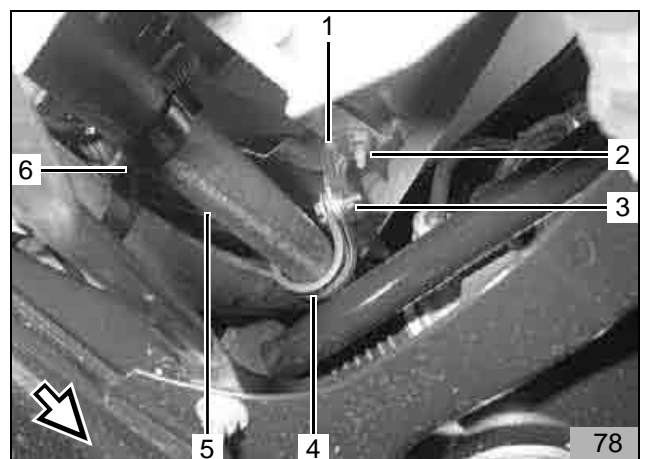
- Wasserschlauch 800mm lang (76/4) und Wasserschlauch 960mm lang (76/1) mit geraden Enden in den Motorraum zur Trennstelle verlegen
- Wasserschlauch 290mm lang (76/3) und 90°-Bogen von Wasserschlauch 800mm lang (76/4) mit Verbindungsrohr 20x20 und Schlauchschellen verbinden
- 90°-Bogen von Wasserschlauch 960mm lang (76/1) und 90°-Bogen (76/2) mit Verbindungsrohr 20x20 und Schlauchschellen gemäß Bild 76 verbinden



- Wasserschlauch 800mm lang (77/1) mit gummierter Rohrschelle (77/3) und Kunststoffmutter an fahrzeugeigenem Stehbolzen befestigen
- Abstandshalter (77/2) gemäß Bild 77 einsetzen

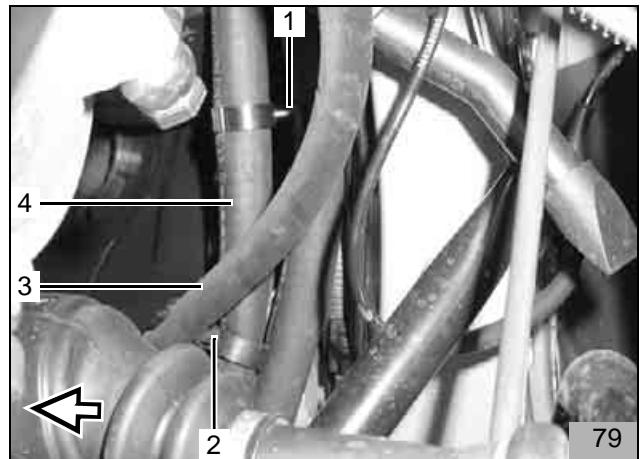


- Winkel (78/1) mit Bundmutter M6 an fahrzeugeigenem Stehbolzen (78/2) befestigen
- Wasserschlauch 800mm lang (78/5) mit gummierter Rohrschelle (78/4), Schraube M6x20 (78/3), Karoseriescheibe und Bundmutter M6 an Winkel (78/1) befestigen
- Abstandshalter (78/6) gemäß Bild 78 einsetzen

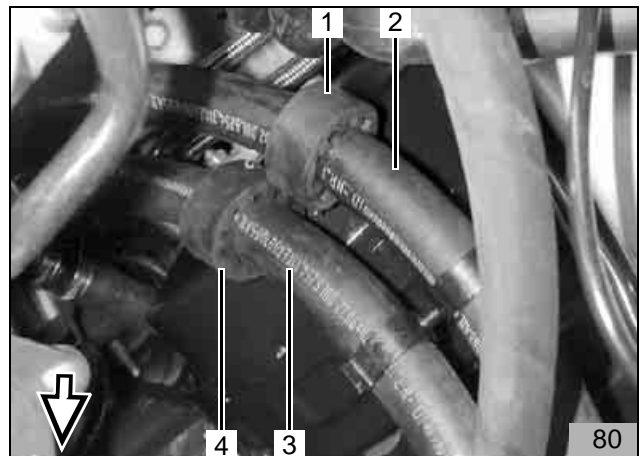


Thermo Top C

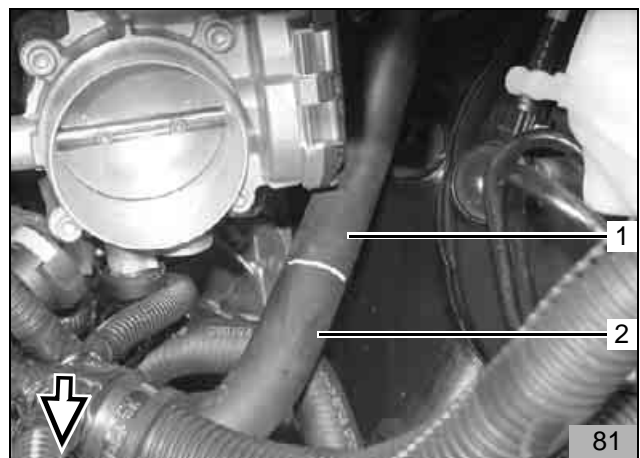
- Beiliegenden Abstandshalter (klein) (79/2) zwischen Wasserschlauch 960mm lang (79/4) und Servoschlauch (79/3) einsetzen
- Abstandshalter (79/1) gemäß Bild 80 einsetzen



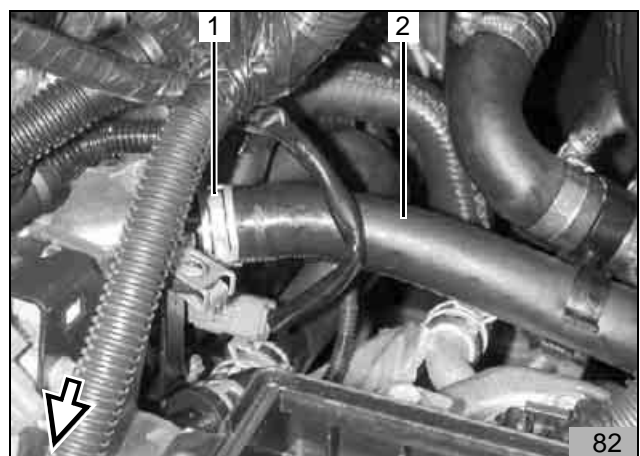
- Profilgummi schwarz (80/4) auf Wasserschlauch 960mm lang (80/3) aufschieben
- Profilgummi schwarz (80/1) auf Wasserschlauch 800mm lang (80/2) aufschieben
- Profilgummis schwarz (80/1,4) am Bremskraftverstärker ausrichten



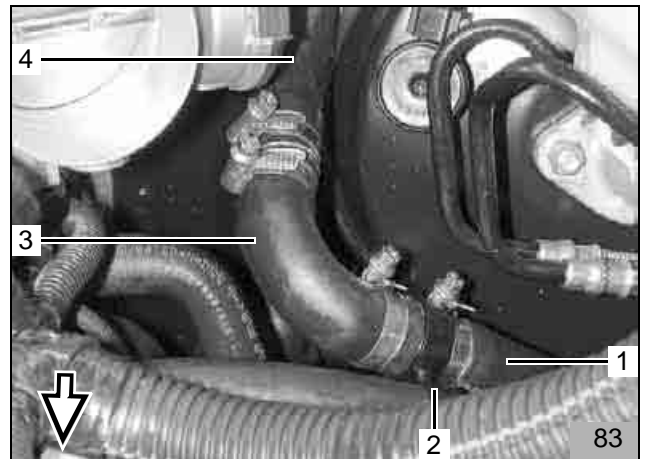
- Fahrzeugeigenen Wasserschlauch (81/1,2) vom Motor-Wasseraustritt zum Wärmetauscher-Wassereintritt mit Abklemmzangen abklemmen
- Fahrzeugeigenen Wasserschlauch (81/1,2) an der Markierung gemäß Bild 82 trennen
- Fahrzeugeigenes Schlauchstück (81/2) ausbauen und entsorgen



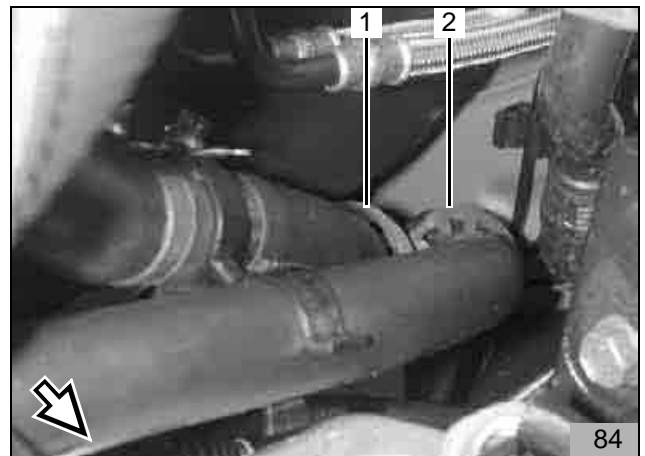
- Wasserschlauch 960mm lang (82/2) auf Stutzen vom Motor-Wasseraustritt aufstecken und mit fahrzeugeigener Federbandschelle (82/1) befestigen



- Wasserschlauch 800mm lang (83/1) und 90°-Bogen (83/3) mit Verbindungsrohr 20x20 und Schlauchschellen gemäß Bild 83 verbinden
- 90°-Bogen (83/3) und fahrzeugeigenes Schlauchstück (83/4) zum Wärmetauscher-Wassereintritt mit Verbindungsrohr 20x20 und Schlauchschellen gemäß Bild 83 verbinden
- Abstandshalter (83/2) gemäß Bild 83 einsetzen



- Wasserschläuche ausrichten und Profilgummisschwarz (84/1,2) gemäß Bild 85 positionieren



Abschließende Arbeiten

- Demontierte Teile in umgekehrter Reihenfolge wieder montieren
- Alle Schlauchleitungen, Schlauch- und Rohrschellen sowie alle elektrische Anschlüsse auf festen Sitz prüfen
- Alle losen Leitungen mit Kabelbindern sichern
- Werkzeuge, wie z.B. Abklemmzangen usw. aus dem Motorraum entfernen
- Fahrzeugbatterie anklemmen
- Heizgerätekompontenten mit Korrosionsschutzwachs (Tectyl ML, Bestell-Nr. 111329) einsprühen
- Motor starten, Wasserkreislauf nach Angaben des Fahrzeugherstellers entlüften, Kühlwasser nachfüllen
- Fahrzeugheizung auf "warm" und Gebläse auf ca. 1/3 stellen
- Webasto-Heizung einschalten, siehe "Betriebs- und Wartungsanleitung"

HINWEIS:

Einbaubestätigung auf der Rückseite der beiliegenden EG-Typgenehmigung ausfüllen und dem Kunden aushändigen!

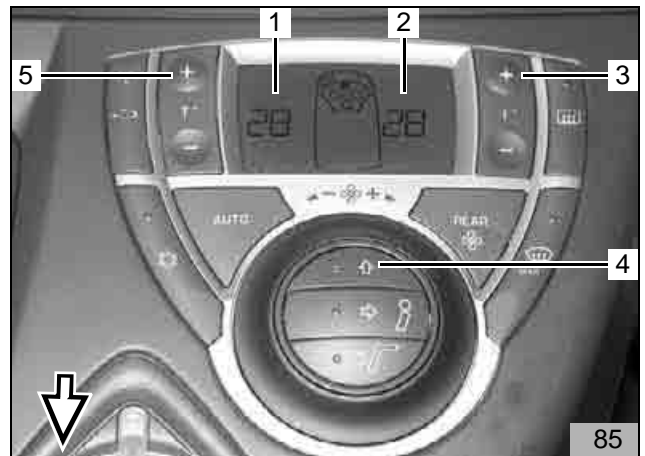
Bedienungshinweise für den Endkunden

HINWEIS:

Bitte ausscheiden und dem Endkunden aushändigen!

Vor Abstellen des Fahrzeuges (Zündung) bitte folgende Einstellungen vornehmen:

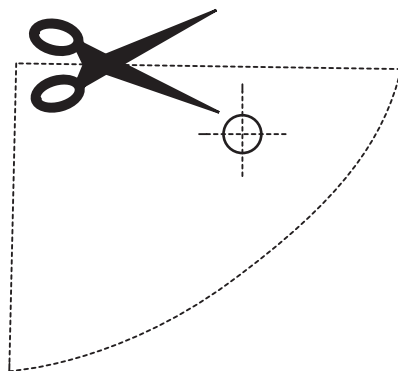
- Temperatur (85/1,2,3,5) beidseitig auf „28° C“ einstellen
- Luftaustritt (85/4) nach oben auf „ein“ einstellen





Webasto AG
Postfach 80 - D-82132 Stockdorf - Hotline 0 18 05 / 93 22 78
Hotfax (0395) 55 92-353 - <http://www.webasto.de>

Schablone Tankarmatur C8



Tankentnehmer C8

