

J. Eberspächer
GmbH & Co. KG
Eberspächerstr. 24
D - 73730 Esslingen

Service-Hotline
01805 - 26 26 26
Telefax
01805 - 26 26 24

www.eberspaecher.com

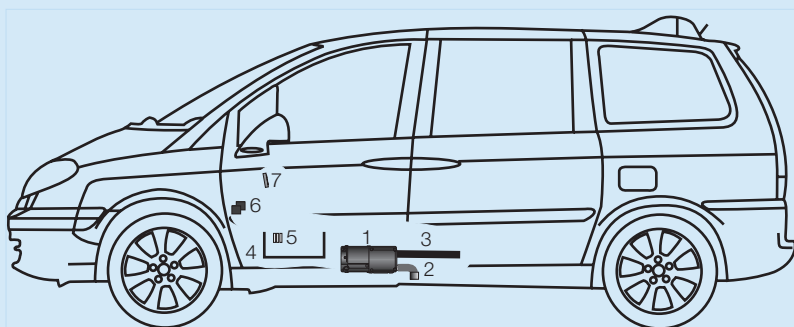
Aufrüstung der Webasto Thermo Top Z - D zur Standheizung im Citroën C8, Peugeot 807, Fiat Ulysse, Lancia Phedra ab Baujahr 2002 mit Klimaautomatik

- 2,0 l Hubraum / 4-Zylinder-Reihenmotor / 79 kW - 107 PS
- 2,0 l Hubraum / 4-Zylinder-Reihenmotor / 80 kW - 109 PS
- 2,0 l Hubraum / 4-Zylinder-Reihenmotor / 88 kW - 120 PS
- 2,0 l Hubraum / 4-Zylinder-Reihenmotor / 100 kW - 136 PS
- 2,2 l Hubraum / 4-Zylinder-Reihenmotor / 94 kW - 128 PS

Dieser Einbauvorschlag ist für das oben beschriebene Fahrzeug unter Ausschluss irgendwelcher Haftungsansprüche gültig.

Je nach Ausführung bzw. Änderungszustand des Fahrzeuges können sich Abweichungen gegenüber diesem Einbauvorschlag ergeben.

Der Einbauer hat dies vor dem Einbau zu prüfen und gegebenenfalls die Abweichungen gegenüber diesem Einbauvorschlag zu berücksichtigen.



- | | | | |
|---|----------------------------------|---|------------------|
| 1 | Webasto Thermo Top C | 5 | Sicherungshalter |
| 2 | Abgasrohr mit Abgasschalldämpfer | 6 | Relaiseinheit |
| 3 | Verbrennungsluftrohr | 7 | Schaltuhr |
| 4 | Batteriekasten | | |

Mit dem Aufrüstsatz-Bestell-Nr. 24 8307 00 00 00 oder 24 8308 00 00 00 kann die Webasto Thermo Top Z - D im Citroën C8, Peugeot 807, Fiat Ulysse, Lancia Phedra zur Standheizung aufrüstet werden.

Bitte beachten!

Bei technischen Änderungen an den Fahrzeugmodellen, die nach dem Erstellen des Einbauvorschlages vorgenommen wurden, gilt der Einbauvorschlag nur unter Vorbehalt.

Einbauzeit: ca. 4 h

Inhaltsverzeichnis

	Seite		Seite
1	Einleitung	2	
2	Elektrik	4	
		3	Nach der Montage
		4	Teileübersicht
		5	Merkblatt für den Kunden
			10
			11
			13



1 Einleitung



Achtung!

Sicherheitshinweise für den Einbau und die Reparatur!

Ein unsachgemäßer Einbau oder eine unsachgemäße Reparatur von Eberspächer - Heizgeräten kann einen Brand verursachen oder zum Eintritt giftiger Abgase in den Fahrzeuginnenraum führen. Hieraus kann eine Gefahr für Leib und Leben resultieren.

Das Heizgerät darf nur von autorisierten und geschulten Personen entsprechend den Vorgaben in der technischen Dokumentation eingebaut und unter Verwendung von Original-Ersatzteilen repariert werden. Einbau und Reparaturen durch nicht autorisierte und ungeschulte Personen, Reparaturen mit nicht Original-Ersatzteilen, sowie ohne die zum Einbau bzw. Reparatur erforderliche, technische Dokumentation sind gefährlich und deshalb nicht zulässig.

Bitte beachten!

Der Einbau nach diesem Einbauvorschlag darf nur in Verbindung mit der jeweils gerätetypbezogenen Technischen Beschreibung, Einbauanweisung, Bedienungsanweisung und Wartungsanweisung durchgeführt werden.

Dieses Dokument ist vor / bei dem Einbau sorgfältig durchzulesen und durchgehend zu befolgen.

Ein Höchstmaß an Beachtung ist dabei den Sicherheitshinweisen und den allgemeinen Hinweisen zu schenken.

Die entsprechenden Regeln der Technik sowie eventuelle Angaben des Fahrzeugherstellers sind beim Einbau einzuhalten.

Die Firma Eberspächer übernimmt keine Haftung für Mängel und Schäden, die auf einen Einbau durch nicht autorisierte und ungeschulte Personen zurückzuführen sind.

Unfallverhütung

Grundsätzlich sind die allgemeinen Unfallverhütungsvorschriften und die entsprechenden Werkstatt- und Betriebsschutzanweisungen zu beachten.

Gültigkeit - Einbauvorschlag

Der Einbauvorschlag ist für das Fahrzeug mit der nachfolgend aufgelisteten Motor- und Getriebevariante gültig.

Motor- und Getriebevariante			
Hubraum	kW / PS	Getriebe	MKB
2,0 l	79 / 107	5S	RHM
2,0 l	79 / 107	5S	RHT
2,0 l	80 / 109	5S	RHW
2,0 l	88 / 120	5S	RHK
2,0 l	100 / 136	5S	RHR
2,2 l	94 / 136	6S	4HW

5S = 5-Gang Schaltgetriebe

6S = 6-Gang Schaltgetriebe

Bitte beachten!

Bei Fahrzeugen mit Rechtslenker ist der Einbauvorschlag nicht gültig.

Fahrzeugtypen, Motortypen und Ausstattungsvarianten die nicht in diesem Einbauvorschlag aufgeführt sind, wurden nicht geprüft.

Der Einbau nach diesem Einbauvorschlag kann aber möglich sein.



1 Einleitung

Zum Einbau notwendige Teile

Stückzahl / Benennung	Bestell Nr.
1 Aufrüstsatz mit EasyStart T	24 8307 00 00 00
1 Aufrüstsatz mit Funkfernbedienung EasyStart R+	24 8308 00 00 00

Bitte beachten!

Bei einer Kombination der EasyStart T mit der EasyStart R ist ein externer Temperaturfühler zu verbauen.

1 Temperaturfühler	22 1000 32 49 00
--------------------	------------------

Erforderliches Spezialwerkzeug

- Drehmomentschlüssel (5...50 Nm)
- Wachs oder Unterbodenschutz
- Ausdrück-Werkzeug für Steckkontakte
- Bohrmaschine
- Stufenbohrer
- Krimpzange

Anzugsdrehmomente

Sind keine Anzugsdrehmomente vorgegeben, die Schraubverbindungen (Skt.- Schraube und Skt.-Mutter) entsprechend folgender Tabelle anziehen.

Schraubverbindungen	Anzugsdrehmomente
M6	10 Nm
M8	20 Nm
M10	45 Nm

Alle Schraubverbindungen, außer die des Heizgerätes selbst (M6 x 97), mit einer Wellscheibe oder einem Federring versehen.

Vorbereitungen am Fahrzeug

- linke untere Armaturentafel abbauen
- linke Fußraumverkleidung / Türleiste abbauen
- Handschuhfach ausbauen
- rechte Fußraumverkleidung ausbauen
- Batterieabdeckung abnehmen
- untere linke und rechte Verkleidung der Mittelkonsole abbauen
- linker Lüftungskanal abbauen

Relaiseinheit und Sicherungen montieren und anschließen

(siehe Bilder 1 bis 5 und Skizze 1)

Die Relaiseinheit mit Halter im Fußraum des Fahrers neben dem Kupplungspedal an dem vorhandenen Stehbolzen M6 mit der vorhandenen Mutter M6 entsprechend des Bildes montieren.

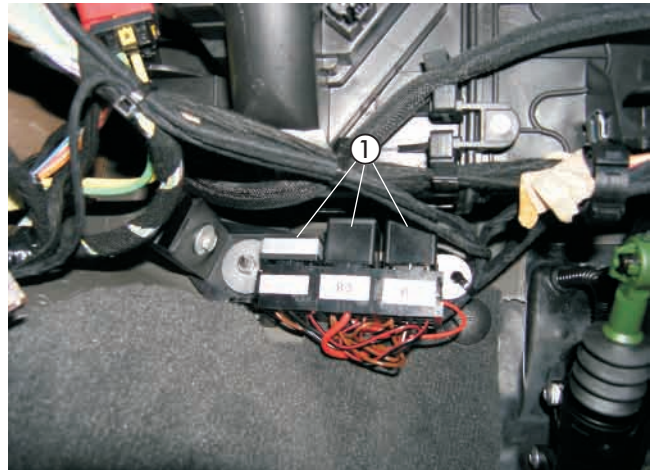


Bild 1

① Relaiseinheit montiert

Für die Verlegung des Kabelstrangs (Kabel 1 mm² br/ws und 1 mm² sw) vom Relais R2 zum Heizgerät in den Blindstopfen unter der Fußmatte der Fahrerseite eine Bohrung Ø 16 mm fertigen.

Die Kabel 1 mm² br/ws und 1 mm² sw vom Relais R2 durch die gefertigte Bohrung Ø 16 mm zum Heizgerät führen. Dabei die Kabeltülle Ø 16,5 mm einsetzen.

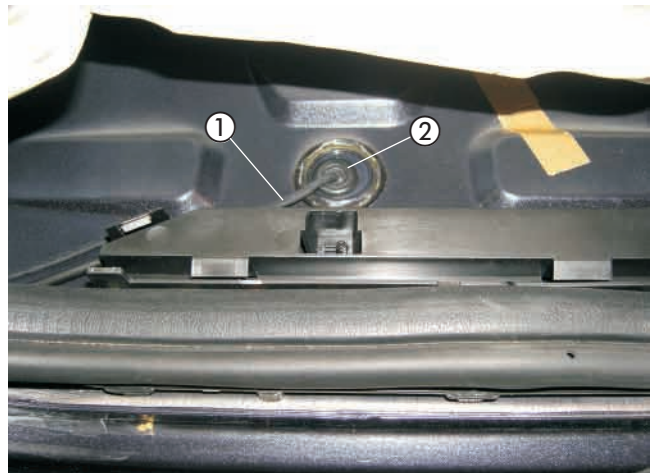


Bild 2

① Kabel 1 mm² br/ws und 1 mm² sw verlegt
② Kabeltülle Ø 16,5 mm

Bei Fahrzeugen mit dem Motorkennbuchstaben RHR am Heizgerät das Kabel 0,75 mm² ws am 6-poligen schwarzen Stecker PIN 2 trennen und die Kabel 1 mm² br/ws und 1 mm² sw entsprechend des Schaltplanes mit den Schrumpfverbindern anschließen.



Bild 3

① Kabel 0,75 mm² bl getrennt
② Kabel 1 mm² br/ws und 1 mm² sw verlegt

2 Elektrik

Bei Fahrzeugen mit den Motorkennbuchstaben RHM, RHT, RHW, RHK und 4HW am Heizgerät das Kabel 0,75 mm² bl am 6-poligen schwarzen Stecker PIN 2 trennen und die Kabel 1 mm² br/ws und 1 mm² sw entsprechend des Schaltplanes mit den Schrumpfverbindern anschließen.



Den Kabelstrang mit Sicherungshalter und Stromversorgung hinter der Mittelkonsole und unter dem Teppichboden zum Batteriekasten verlegen.

Den Sicherungshalter an der linken Innenseite des Batteriekastens mit Schraube 3,9 x 13 montieren.

Bitte beachten!

Bei der Verlegung der Kabelstränge auf ausreichenden Abstand zu heißen Fahrzeug- und Heizungsteilen achten. Die Kabelstränge an geeigneten Stellen mit Kabelbindern befestigen.



Bild 5

① Sicherungshalter montiert

Stromversorgung

(siehe Bild 6)

Die Stromversorgung mit Plus erfolgt direkt am Pluspol der Batterie.

Dazu das Pluskabel mit dem Kabelschuh A8 an der Anschlussklemme mit vorhandener Mutter M8 anschließen.

Die Stromversorgung mit Minus erfolgt direkt am Massestützpunkt links neben dem Batteriekasten.

Dazu das Minuskabel mit dem Kabelschuh A6 am vorhandenen Massestützpunkt mit vorhandener Schraube M6 anschließen.

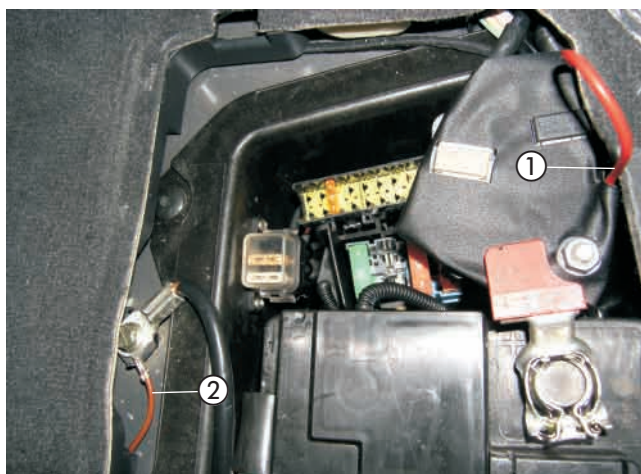


Bild 6

① Stromversorgung Plus
① Stromversorgung Minus

Gebläseansteuerung

(siehe Bild 7 und Skizze 1)

Die Gebläseansteuerung erfolgt am Gebläsemodul hinter der Armaturentafel links.

Dazu am Gebläsemodul am 2-poligen schwarzen Stecker Pin 1 das Kabel 0,35 mm² ge trennen und die Kabel 1 mm² sw und 1 mm² sw/ws entsprechend des Schaltplanes mit Steckverbindern anschließen.

Die Stromversorgung des Gebläses erfolgt am 2-poligen schwarzen Stecker Pin B.

Dazu das Kabel 6 mm² rt trennen und die Steckhülsen ancrimpen.

Am Kabel 4 mm² rt mit dem Dreifachverteiler die getrennten Kabel 6 mm² rt entsprechend des Schaltplanes mit den Steckhülsen anschließen.

Bitte beachten!

Bei der Verlegung der Kabelstränge auf ausreichenden Abstand zu heißen Fahrzeug- und Heizungsteilen achten. Die Kabelstränge an geeigneten Stellen mit Kabelbindern befestigen.

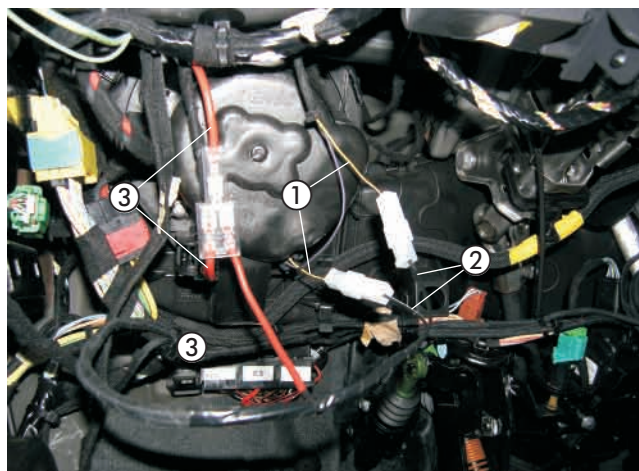
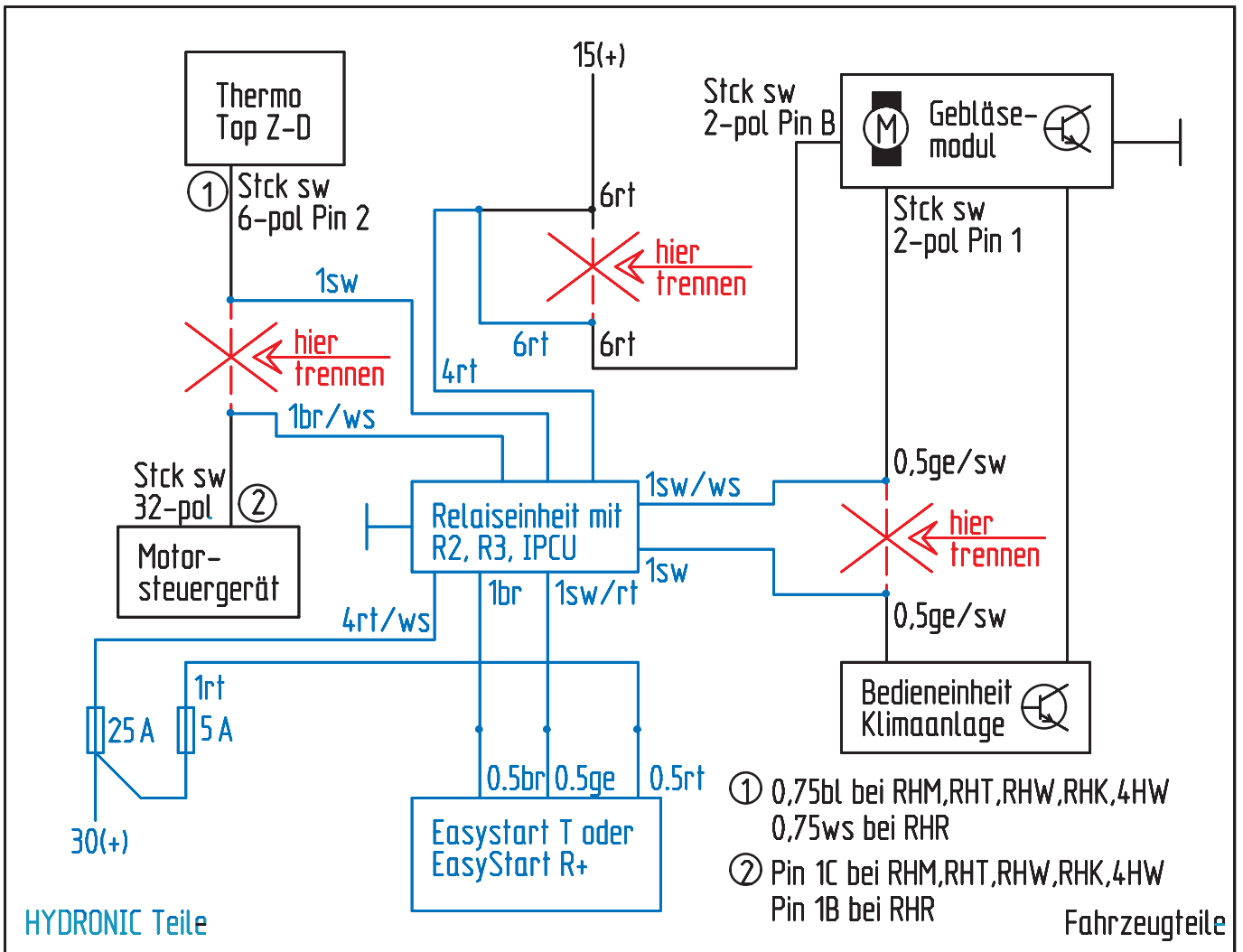


Bild 7

- ① Kabel 0,5 mm² ge/sw getrennt
- ② Kabel 1 mm² sw und 1 mm² sw/ws angeschlossen
- ③ Kabel 6 mm² rt getrennt
- ④ Kabel 4 mm² rt angeschlossen



Skizze 1

2 Elektrik

EasyStart T einbauen

(siehe Bild 8)

Der Einbau der EasyStart T erfolgt nach der Einbauanweisung „EasyStart T“.

Die EasyStart T auf die Verkleidung rechts neben der Lenksäule entsprechend des Bildes montieren.

Zum Positionieren und Bohren der Löcher für die Befestigung der Schaltuhr und den Leitungsstrang Heizgerät die mitgelieferte selbstklebende Bohrschablone verwenden.

Die Bohrungen \varnothing 6 mm und \varnothing 8 mm fertigen.

Die Bohrschablone nach dem Bohren entfernen.

Zum Ausgleich der Unebenheiten kann bei Bedarf die Schaumstoffschablone verwendet werden.

Dazu die Schutzfolie abziehen und die Unterlage an der Schaltuhr aufkleben.

Den Leitungsstrang Heizgerät durch die Bohrung \varnothing 8 mm führen und die Schaltuhr mit dem Spreizdübel in der Bohrung \varnothing 6 mm vormontieren.

Wird die Schaumstoffolie verwendet, ebenfalls die zweite Schutzfolie abziehen.

Die Befestigungsschraube in den Spreizdübel eindrücken bzw. einschrauben und die Schaltuhr damit befestigen.

Die Flachstecker vom Leitungsstrang Schaltuhr am 9-poligen Flachsteckergehäuse, die bereits montierten Steckhülsen am Steckhülsegehäuse anschlagen.

Die Sicherungsspanne am Flachsteckergehäuse einschieben.

Die Schutzfolie der Abdeckkappe abziehen und die

Abdeckkappe einkleben.

Bitte beachten!

Den Einbauort der Schaltuhr nur in Absprache mit dem Kunden festlegen.



Bild 8

① EasyStart T montiert

Funkfernbedienung EasyStart R/R+ einbauen (Alternativvorschlag - Absprache mit dem Kunden)

(siehe Bilder 9 und 10)

Der Einbau der EasyStart R/R+ erfolgt nach der Technischen Beschreibung Funkfernbedienung EasyStart R/R+, siehe dazu den Abschnitt „Einbauanweisung“.

Den Taster der EasyStart R/R+ auf die Blende der Scheinwerferhöhenverstellung entsprechend des Bildes montieren.

Dazu die Bohrung \varnothing 8 mm fertigen und den Taster in die Bohrung einsetzen.



Bild 9

① Taster der EasyStart R/R+ montiert

2 Elektrik

Das Stationärteil mit zwei Schrauben M4 x 10 und Muttern M4 am Halter befestigen.

Das Stationärteil der Funkfernbedienung EasyStart R/R+ mit Halter rechts hinter dem Handschuhfach am vorhandenen Stehbolzen mit vorhandener Mutter M6 entsprechend des Bildes montieren.

Die Kabel vom montierten Taster und Temperaturfühler zusammen mit dem Kabelstrang „Bedieneinrichtung“ zum Einbauort des Stationärteils führen.

Die Kabel entsprechend ablängen, die Steckhülsen ancrimpen, das Buchsengehäuse B7 anschlagen und am Stationärteil anschließen.

Das Antennenkabel der EasyStart R/R+ am Stationärteil anschließen, nach rechts führen und im Türgummi der Beifahrerseite verlegen.

Bitte beachten!

Am unisolierten Ende des Antennenkabels den Kontakt mit Metallteilen vermeiden.

Eine eventuelle Überlänge des Antennenkabels unter der Armaturentafel mit Kabelbindern befestigen.





3 Nach der Montage

Fahrzeug komplettieren

- Alle ausgebauten Teile in umgekehrter Reihenfolge montieren.
- Die Batterie wieder anklemmen.
- Die Schlauchleitungen, Schlauch- und Rohrschellen sowie alle elektrischen Anschlüsse auf festen Sitz prüfen.
- Alle losen Leitungen mit Kabelbindern sichern.
- Die Uhr einstellen.
- Das Kühlsystem befüllen, den Motor starten, Kühlsystem entlüften und auf Dichtheit prüfen, fehlende Kühlflüssigkeit bis zur Markierung (Pfeil) nachfüllen.
- Bitte auch die Angaben des Fahrzeugherstellers zur Befüllung und Entlüftung des Kühlsystems beachten.
- Die behördlichen Vorschriften und Sicherheitshinweise in der technischen Beschreibung beachten.
- Das Bedienelement programmieren und die Bedienungsanleitung zusammen mit dem Merkblatt für den Kunden in das Handschuhfach legen.

Bitte beachten!

Das Kühlsystem ausschließlich mit der vom Fahrzeughersteller vorgeschriebenen Kühlflüssigkeit befüllen.

Inbetriebnahme des Heizgerätes

- Das Heizgerät am Bedienelement einschalten.
Siehe Bedienungsanleitung - Bedienelement.

4 Teileübersicht

Pos	Bezeichnung	Menge	Bestellnummer
1	Fahrzeugspezifische Zusatzteile darin enthalten:	1	24 8307 00 00 00
	Halter	1	
	Kabelbaum, Aufrüstung	1	
	Schraube 3,9 x 13	2	
	Linsenschraube M4 x 10	2	
	Skt.-Mutter M4	2	
	Wellscheibe B4	2	
	Steckhülse	2	
	Steckhülse	1	
	Flachstecker	1	
	Steckhülsegehäuse	2	
	Flachsteckergehäuse	2	
	Kabelbinder	20	
	EasyStart T	1	



Pos.1

Fahrzeugspezifische Zusatzteile

1 Satz

4 Teileübersicht

Pos	Bezeichnung	Menge	Bestellnummer
1	Fahrzeugspezifische Zusatzteile darin enthalten:	1	24 8308 00 00 00
	Halter	1	
	Kabelbaum, Aufrüstung	1	
	Schraube 3,9 x 13	2	
	Linsenschraube M4 x 10	2	
	Skt.-Mutter M4	2	
	Wellscheibe B4	2	
	Steckhülse	2	
	Steckhülse	1	
	Flachstecker	1	
	Steckhülsegehäuse	2	
	Flachsteckergehäuse	2	
	Kabelbinder	20	
	Funkfernbedienung EasyStart R+	1	



Pos.1

Fahrzeugspezifische Zusatzteile

1 Satz

5 Merkblatt für den Kunden

Vor dem Einschalten

(siehe Bild 1)

- Vor dem Einschalten bzw. Vorprogrammieren des Heizbetriebes bei eingeschalteter Zündung die Temperaturtaster ① des Fahrzeuges auf „Warm“ (Anzeige „28“ im Display) einstellen.
- Den Taster für die Luftführung ② auf Defroster stellen. Maximale Luftführung nach oben.
- Die Gebläsdrehzahl braucht nicht vorgewählt werden.



Bild 1

- ① Temperaturtaster
- ② Taster für die Luftführung