

J. Eberspächer
GmbH & Co.
Eberspächerstr. 24
D - 73730 Esslingen

Telefon (zentral)
(0711) 939 - 00
Telefax
(0711) 939 - 0500
[http://www.
eberspaecher.de](http://www.eberspaecher.de)

HYDRONIC^{*} 30 im Neoplan Reisebus „Starliner“ und Reisebus „Transliner“

Ausführungs Nr. 25 2025 01 00 00

Die Wasserheizgeräte - Ausführung *HYDRONIC* 30 mit der Ausführungs Nr. 25 2025 01 00 00 ist eine Sonderausführung für den Neoplan Reisebus der Baureihe „Starliner“ und „Transliner“

Das Wasserheizgerät basiert auf dem Universal - Wasserheizgerät *HYDRONIC* 30 mit der Ausführungs Nr. 25 1818 01 00 00.

Das Universal - Wasserheizgerät *HYDRONIC* 30 mit der Ausführungs Nr. 25 1818 01 00 00 ist in der Technischen Beschreibung, Störungssuche und Reparaturanleitung beschrieben.

Abweichung vom Universal - Wasserheizgerät *HYDRONIC* 30

Leitungsbaum vom Heizgerät (wasserdichte Steckverbindung von Fa. Schlemmer).

Sonderteile

Folgende Ersatzteile sind zum Universal-Wasserheizgerät *HYDRONIC* 30 - Bestell Nr. 25 1818 01 00 00 - abweichend:

- Abgasstutzen - Bestell Nr. 25 2025 89 01 00
- Leitungsbaum - Bestell Nr. 25 2025 01 01 00

Druck Nr. für die Ersatzteilliste der Universal-Wasserheizgeräte: 25 1818 95 09 63

Diagnose

Diagnosegerät - Bestell Nr. 22 1512 89 00 00
zusätzlich erforderlich:

Adapterkabel - Bestell Nr. 22 1000 31 16 00

Der Anschluß des Diagnosegerätes erfolgt mit einem Adapterkabel am 8-poligen Mini - Timer - Stecker des Wasserheizgeräte - Kabelbaumes.

Mit dem Diagnosegerät können bis zu 5 gespeicherte Fehler aus dem Steuergerät der *HYDRONIC* 30 ausgelesen und angezeigt werden.

Der aktuelle Fehler wird in den letzten freien Speicherplatz

F 1 - F 5 geschrieben.

Sind alle Speicherplätze belegt, wird der Speicherplatz F 5 überschrieben.

Bitte beachten !

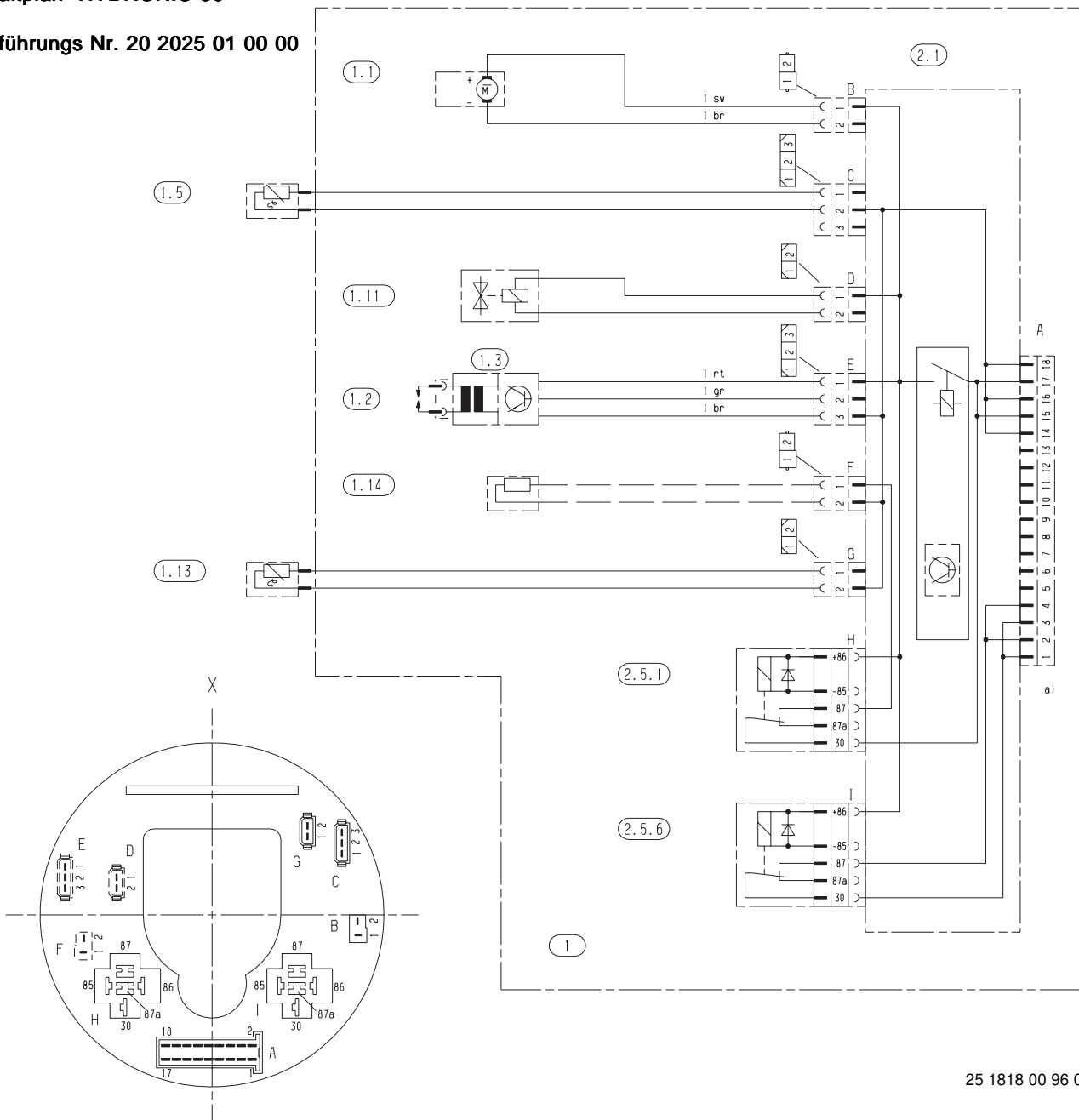
Dieses Informationsblatt ist für die auf der Titelseite beschriebene Fahrzeuge unter Ausschluß irgendwelcher Haftungsansprüche gültig.

Je nach Ausführung bzw. Änderungszustand des Fahrzeuges können sich Abweichungen gegenüber diesem Informationsblatt ergeben.

Ergänzend zu diesem Informationsblatt ist die Technische Beschreibung Störungssuche und Reparaturanleitung zu beachten.

Schaltplan -HYDRONIC 30

Ausführungs Nr. 20 2025 01 00 00



25 1818 00 96 01 a

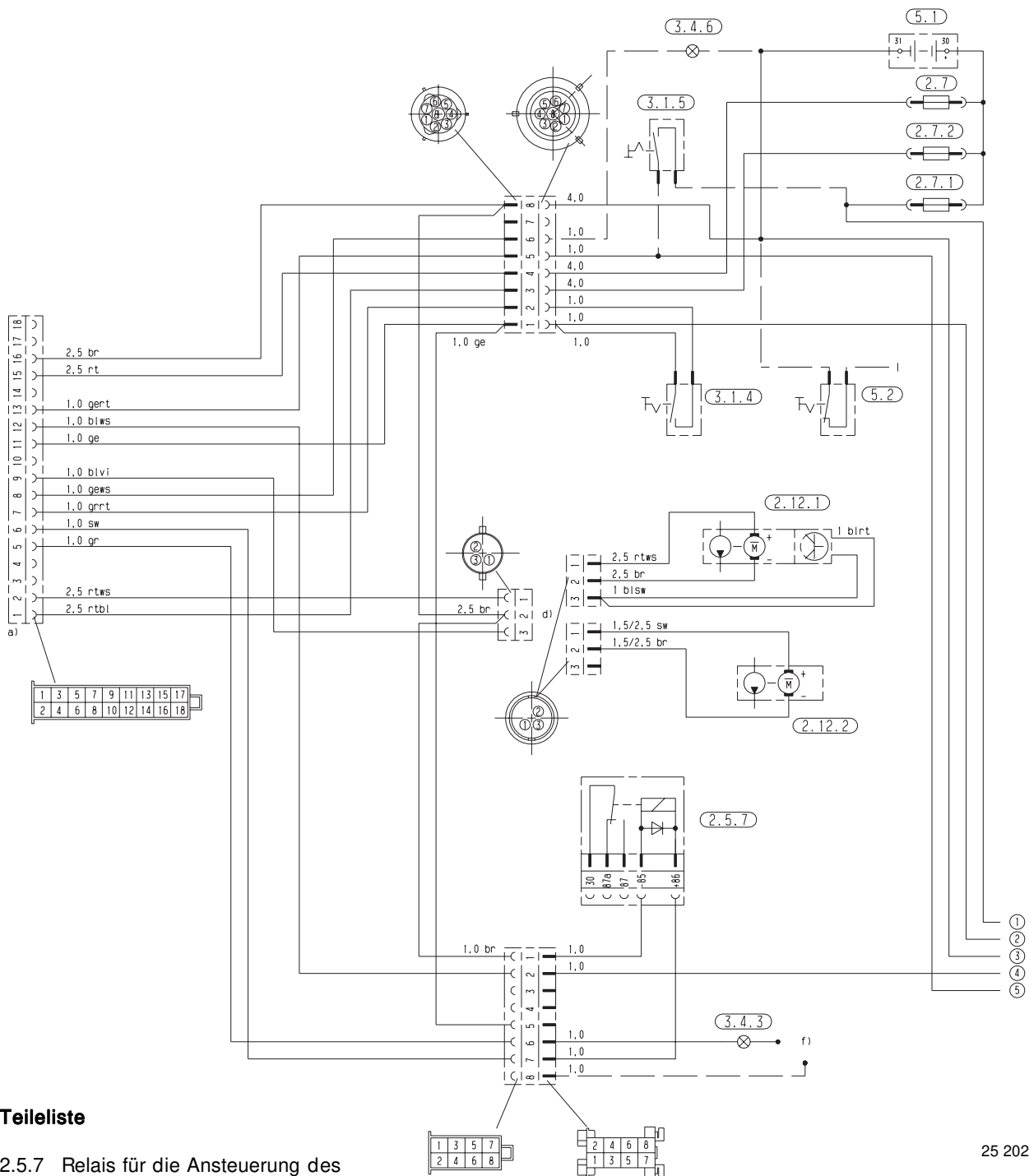
Teilleiste

- 1 *HYDRONIC*
- 1.1 Brennermotor
- 1.2 Zündelektroden
- 1.3 Zündfunktenggeber
- 1.5 Überhitzungsfühler
- 1.11 Brennstoffmagnetventil
- 1.13 Temperaturfühler
- 1.14 Heizpatrone, Düsenvorwärmung, nachrüstbar
- 2.1 Steuergerät
- 2.5.1 Relais, Heizpatrone
- 2.5.6 Relais, Wasserpumpe

a) Anschluß, Bedienelemente

X: Bildliche Darstellung des Steuergerätes von der Gebläse- radseite

Stecker und Buchsengehäuse sind von der Leitungseintrittsseite dargestellt

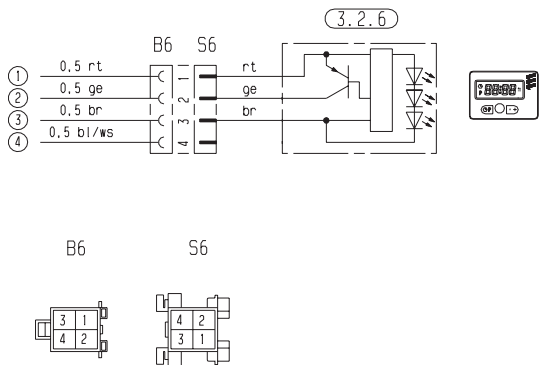
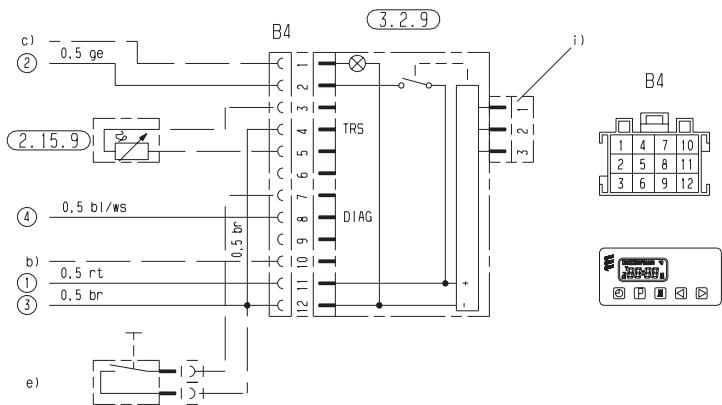


Teilleiste

- 2.5.7 Relais für die Ansteuerung des Fahrzeuggebläses
- 2.7 Hauptsicherung 15 A
- 2.7.1 Sicherung, Betätigung 5 A
- 2.7.2 Sicherung, Wasserpumpe 15 A
- 2.12.1 Wasserpumpe, BUS 2000
- 2.12.1 Wasserpumpe
- 3.1.4 Schalter, Temperaturabsenkung
- 3.1.5 Schalter, Wasserpumpe
- 3.4.3 Störanzeigeleuchte
- 3.4.6 Betriebsanzeigeleuchte
- 5.1 Batterie
- 5.2 Batterietrennschalter

- a) Anschluß *HYDRONIC* 30
- b) an +15 anschließen
- c) Beleuchtung, Klemme 58
- d) wahlweise 2.12.1 bzw. 2.12.2
- e) externe Taste EIN/AUS (Option)
- f) ww. Klemme 15 oder Klemme 30 bei Verwendung von 3.2.6 ansonsten ww. Einschaltplus
- i) Anschluß Funkmodul

25 2025 00 96 01 a



Teilleiste

3.2.6 Schaltuhr „Mini“

3.2.9 Schaltuhr, rechteckig, TRS (Moduluhr)