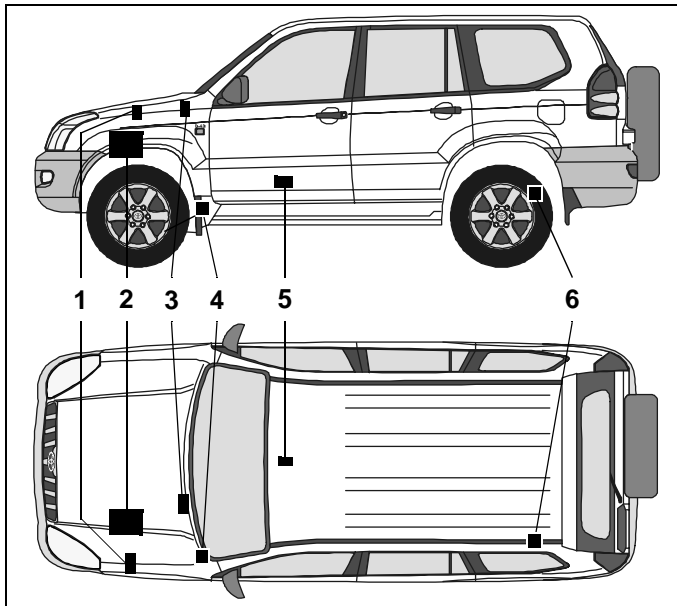


Zusatzheizung *Thermo Top P*

e1
00 0104



Einbauanleitung

Toyota Land Cruiser J10

Diesel

ab Modell 2005

Nur für Linkslenker

Manuelle Klimaanlage nicht geprüft!

Legende:

- 1 Brennluftansaugerschalldämpfer
- 2 Heizgerät Thermo Top P
- 3 Flachsicherungshalter
- 4 Abgasschalldämpfer
- 5 Vorwähluhr
- 6 Dosierpumpe



Achtung!

Warnung vor Gefahr:

Das unsachgemäße Einbauen oder Reparieren von Webasto Heizsystemen kann Feuer verursachen oder zum Austritt von tödlichem Kohlenmonoxid führen. Dadurch können schwere oder tödliche Verletzungen hervorgerufen werden.

Für den Einbau und die Reparatur von Webasto Heiz- und Kühlsystemen bedarf es eines speziellen Firmentrainings, technischer Dokumentation, Spezialwerkzeuge und eine Spezialausrüstung.

Versuchen Sie **NIEMALS**, Webasto Heiz- oder Kühlsysteme einzubauen oder zu reparieren, wenn Sie das Firmentraining nicht erfolgreich abgeschlossen und dabei die notwendigen technischen Fähigkeiten erworben haben und die für einen sachgerechten Einbau und Reparatur nötigen technischen Dokumentationen, Werkzeuge und Ausrüstungen nicht zur Verfügung stehen.

Befolgen Sie IMMER alle Webasto Einbau- und Reparaturanleitungen, und beachten Sie alle Warnhinweise.

Webasto übernimmt keine Haftung für Mängel und Schäden, die auf einen Einbau durch ungeschultes Personal zurückzuführen sind.

Toyota Land Cruiser J10

Inhaltsverzeichnis

Gültigkeit	2	Abgaseinbindung	16
Heizgerät / Einbaukit	3	Brennstoffeinbindung	17
Vorwort	3	Einbauort Dosierpumpe	17
Spezialwerkzeug	3	Brennstoffentnahme	18
Heizgerät / Einbaukit	3	Brennluftereinbindung	19
Vorarbeiten	5	Wassereinbindung	20
Einbauort Heizgerät	5	Abschließende Arbeiten	23
Elektrik vorbereiten	6	Bedienungshinweise für den Endkunden	24
Einbindung Elektrik	7		
Gebälseansteuerung Klimaautomatik	8		
Vorwahluhr und Opt. Sommer-/Winterschalter	10		
Option Telestart	10		
Option Thermo Call	11		
Heizgerät vorbereiten	12		
Einbauort vorbereiten	13		
Heizgerät einbauen	15		

Gültigkeit

Hersteller	Handelsbezeichnung	Typ	EG-BE-Nr. / ABE
Toyota	Land Cruiser	J10	e6 * 2001 / 116 * 0055 * ...

Motortyp	Motorart	Leistung in kW	Hubraum in cm ³
1HD-FTE	Diesel	150	4164

Fahrzeugtypen, Motortypen und Ausstattungsvarianten, die nicht in dieser Einbauanleitung aufgeführt sind, wurden nicht geprüft.

Ein Einbau nach dieser Einbauanleitung kann aber möglich sein.

Der Einbauort von Vorwahluhr und Sommer- / Winterschalter ist vor dem Einbau mit dem Endkunden abzustimmen!

Heizgerät / Einbaukit

Menge	Bezeichnung	Bestell-Nr.
1	Handelslieferumfang mit gewünschtem Bedienelement	siehe Preisliste
1	Einbaukit Toyota Land Cruiser J10 Diesel	1303577A

Für die jeweilige Fahrzeugklasse empfohlenes Heizgerät:

Kleinwagen	Thermo-Top E
Mittelklasse, Kombi	Thermo-Top C
Oberklasse, Van, Offroader	Thermo-Top P

Vorwort

Diese Einbauanleitung gilt für die Fahrzeuge Toyota Land Cruiser J10 mit Dieselmotor - Gültigkeit siehe Seite 2 - ab Modelljahr 2005 und später, wenn technische Änderungen am Fahrzeug den Einbau nicht beeinflussen, unter Ausschluss jeglicher Haftungsansprüche. Je nach Version und Ausstattung des Fahrzeuges können beim Einbau Änderungen gegenüber dieser „Einbauanleitung“ notwendig werden.

In jedem Fall sind jedoch die Vorschriften der „Einbauanweisung“ und „Bedienungs- und Wartungsanweisung“ der *Thermo Top P* zu befolgen.

Die entsprechenden Regeln der Technik sowie eventuelle Angaben des Fahrzeugherstellers sind beim Einbau einzuhalten.

Allgemeine Hinweise

Der Einbau erfolgt gemäß den allgemein üblichen Regeln der Technik. Wenn nicht anders beschrieben, erfolgt die Befestigung von Schläuchen, Leitungen und Kabelbäumen mit Kabelbindern an fahrzeugeigenen Leitungen und Kabelbäumen.

Scharfe Kanten sind mit Scheuerschutz (aufgeschnittener Kraftstoffschlauch) zu versehen!

Blanke Karosseriestellen, wie z.B Bohrungen, sind mit mit Korrosionsschutzwachs (Tectyl 100K, Bestell- Nr. 111329) einsprühen!

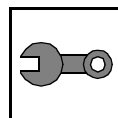
Spezialwerkzeug

- Drehmomentschlüssel für 2,0 - 10 Nm
- Abklemmzangen

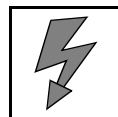
Erläuterungen zum Dokument

Um Ihnen einen schnellen Überblick über die einzelnen Arbeitsschritte zu geben, finden Sie eine Kennzeichnung an der Außenkante oben rechts auf der jeweiligen Seite.

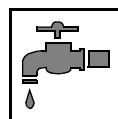
Mechanische Arbeiten



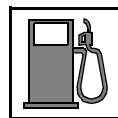
Elektrische Einbindung



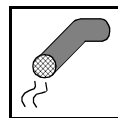
Wassereinbindung



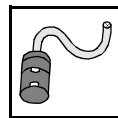
Kraftstoffeinbindung



Abgasanlage



Brennluft



Auf Besonderheiten wird durch folgende Symbole hingewiesen:



besondere Gefahr von Verletzungen oder tödlichen Unfällen



besondere Gefahr der Beschädigung von Bauteilen



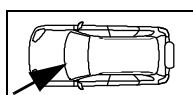
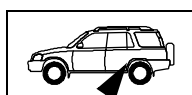
besondere Brand- und Explosionsgefahr



Verweis auf allgemeine Einbauanweisung der Webasto Komponente bzw. auf fahrzeugspezifische Unterlagen des Herstellers



Hinweis auf eine technische Besonderheit



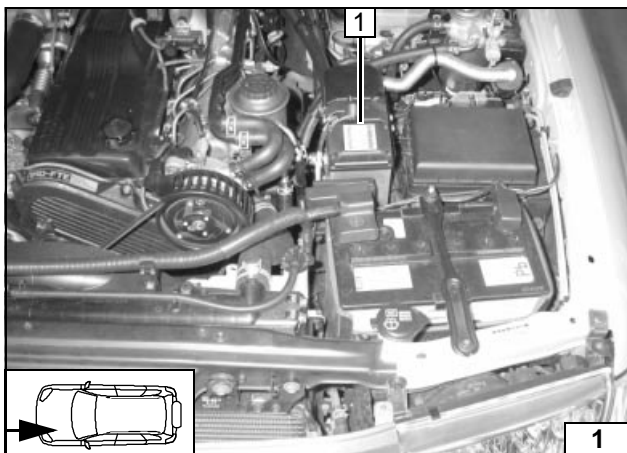
Der Pfeil im Fahrzeugpiktogramm zeigt die Position am Fahrzeug und die Blickrichtung

Achtung!

- Beide Batterien abklemmen!
- Druck im Kühlsystem ablassen!
- Die nicht zutreffende Jahreszahl auf dem Typschild entfernen
- Tankdeckel öffnen, Tank belüften
- Tankdeckel wieder schließen
- Handschuhfach ausbauen
- Abdeckung im Handschuhfach ausbauen
- Unterfahrerschutz ausbauen

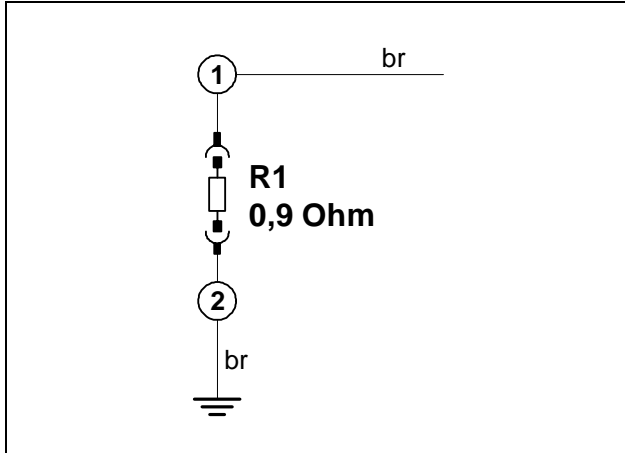


Vorarbeiten



1 Heizgerät

Einbauort
Heizgerät



Elektrik vorbereiten

Nur bei Klimaautomatik

Leitungsabschnitt 1 zusammen mit Kabelbäume Vorwahluhr und Gebläseansteuerung in Schutzschlauch einziehen



Leitungen
ablängen

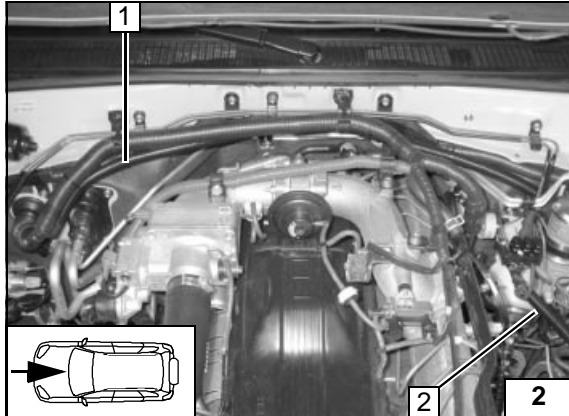


Die Verlegung erfolgt gemäß den allgemein üblichen Regeln der Technik. Wenn nicht anders beschrieben, erfolgt die Befestigung mit Kabelbindern an fahrzeugeigenen Leitungen und Kabelbäumen. Scharfe Kanten sind mit Scheuerschutz zu versehen!

**Einbin-
dung
Elektrik**

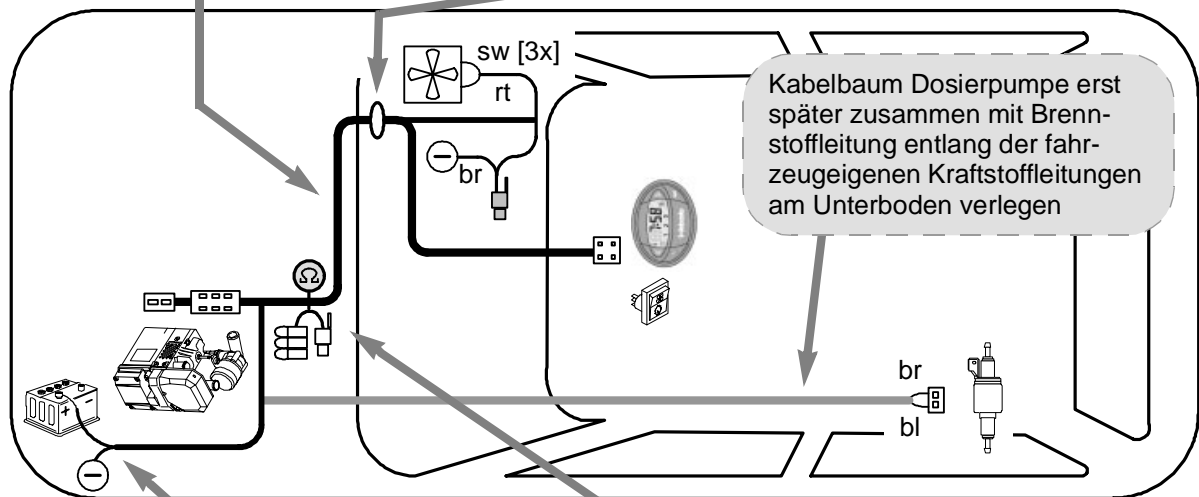
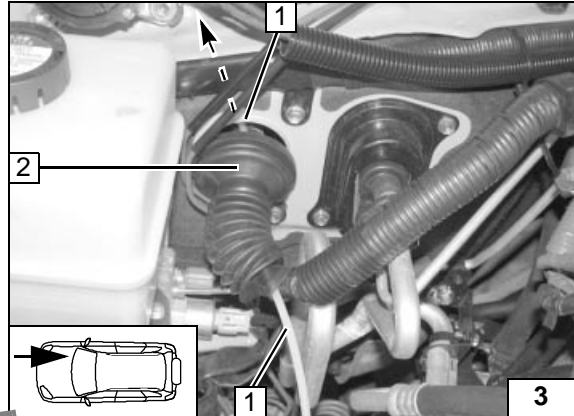
Leitungsverlegung

- 1 Schutzschlauch (zur Gummitülle)
- 2 Schutzschlauch (zum Heizgerät)

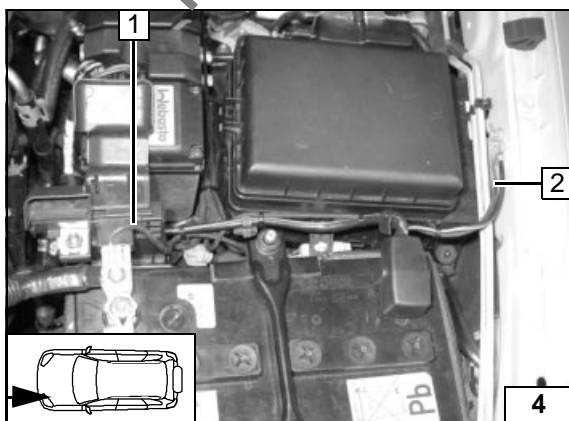


Kabelbaumdurchführung

- 2 Gummitülle herausnehmen (Mecanylleitung 1 als Einziehhilfe verwenden!)



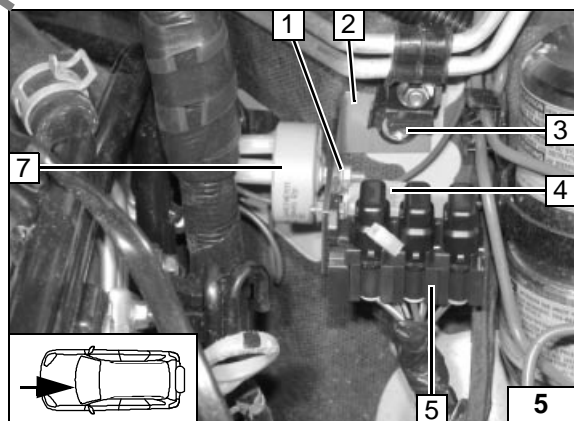
**Schema
Elektrik**



Plus- und Masseanschluß

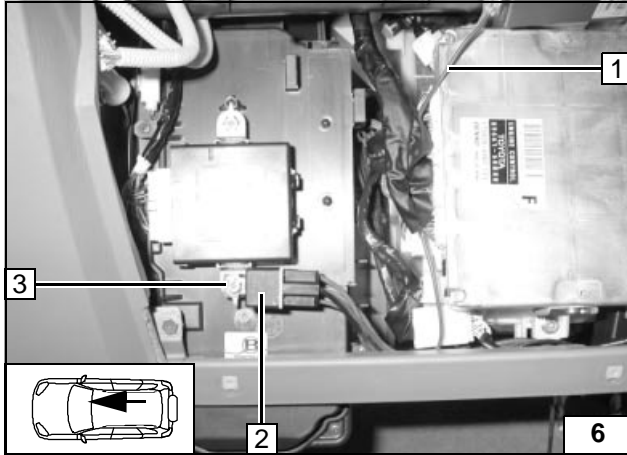
An Plusleitung Kabelschuh Ø 8mm ancrimpen!

- 1 Leitung rt an Batterie-Pluspol
- 2 Leitung br an fzg.eigenen Massestützpunkt



Sicherungshalter, K3-Relais

- 2 Winkel
- 3 Fahrzeugeigene Schraube
- 4 K3- Relais
- 7 Widerstand
- 1 Schraube M5x20, Bundmutter, Scheibe, Bundmutter
- 6 Halteplatte Sicherungshalter, Schraube M4x12, Scheiben, Mutter M4
- 5 Sicherungshalter, aufgesteckt

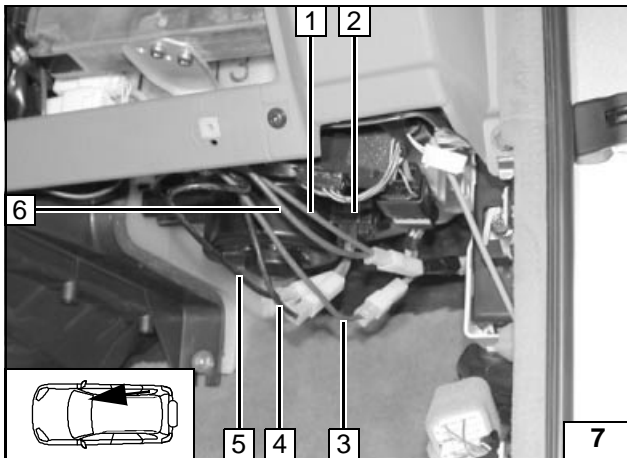


Gebläseansteuerung Klimaautomatik

Verbindungen gemäß Schaltplan herstellen.

- 2 K3.1-Relais
- 3 Fzg.eigene Schraube
- 1 Ltg. br von K3.1/85 an Steuergerätebefestigung

K3.1-Relais montieren

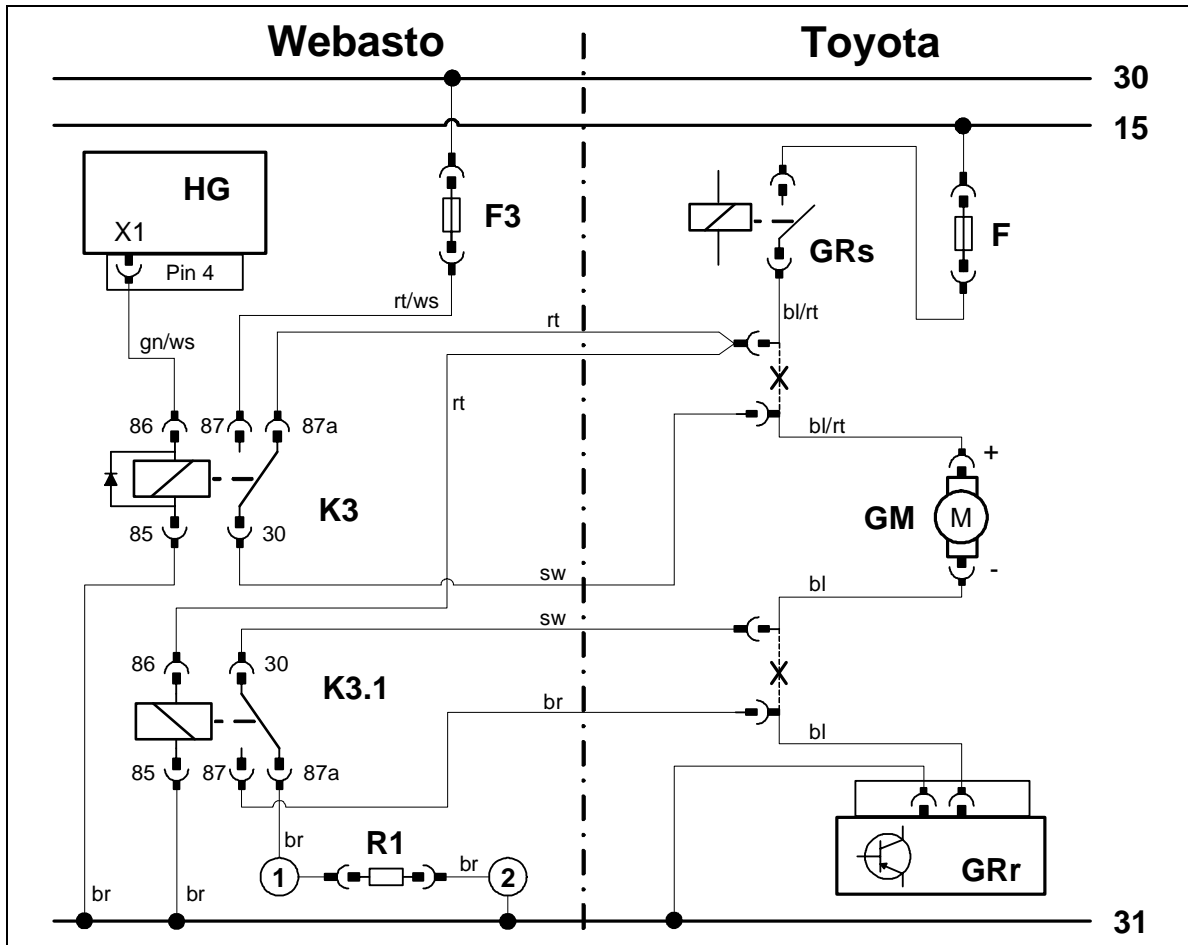


Verbindungen gemäß Schaltplan mit beiliegenden Flachsteckhülsen herstellen.

- 1 Leitung rt von K3.1/86
- 2 Steckplatz vom Stecker Gebläsemotor
- 3 Leitung br von K3.1/87
- 4 Leitung sw von K3/30
- 5 Leitung sw von K3.1/30
- 6 Leitung rt von K3.1/86

Anschluß am Gebläsemotor

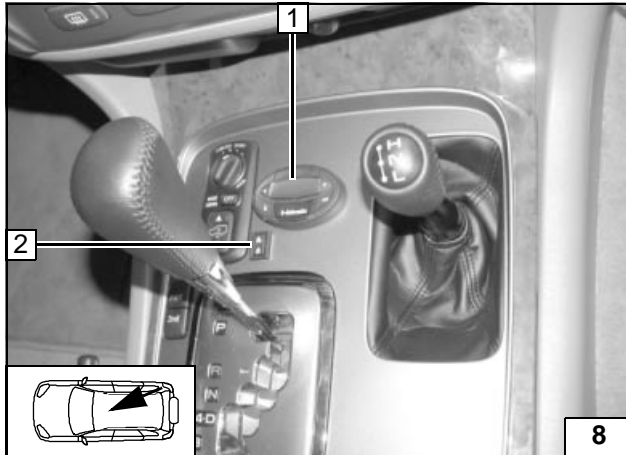




Schaltplan
Klimaauto-
matik

Bauteile Webasto		Bauteile Toyota		Farben und Symbole	
HG	Heizgerät TT-C/E	GM	Gebäsemotor	rt	rot
F3	Sicherung 25A	GRs	Gebäserelais	ws	weiß
K3	Gebäserelais	GRr	Gebäserregler	sw	schwarz
K3.1	Zusatzrelais	F	Sicherung 30A	br	braun
R1	Widerstand 0,9 Ohm			gn	grün
				bl	blau
				X	Trennstelle

Legende

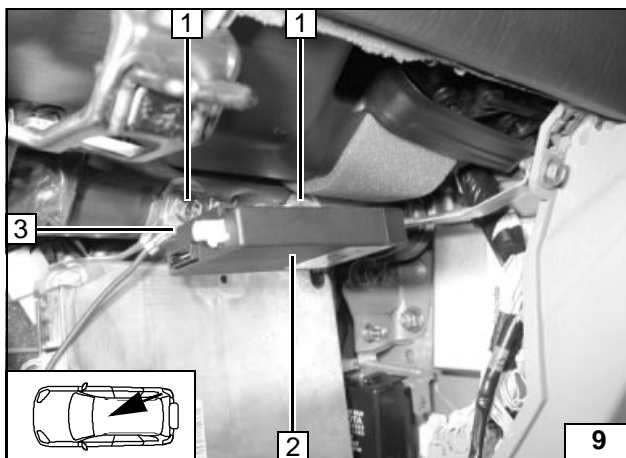


Vorwähluhr und Option Sommer- / Winterschalter

- 1 Vorwähluhr
- 2 Bohrung Ø 12mm, Sommer- / Winterschalter



Empfänger montieren



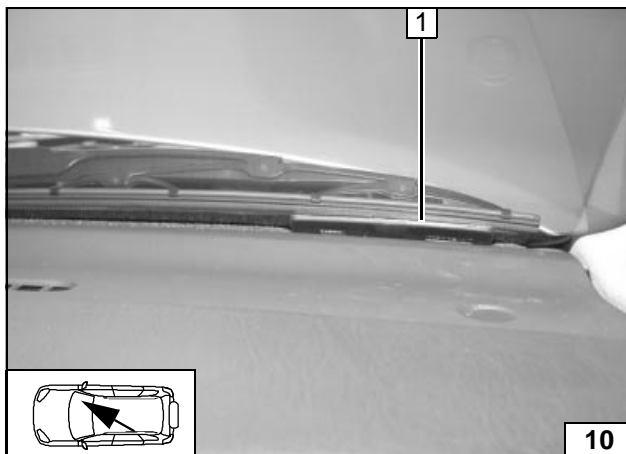
Option Telestart

Halter vom Empfänger vor der Montage um ca. 90° nach oben biegen!

- 1 Fahrzeugeigene Schraube
- 3 Halter (nach der Montage gemäß Abbildung ausrichten)
- 2 Empfänger

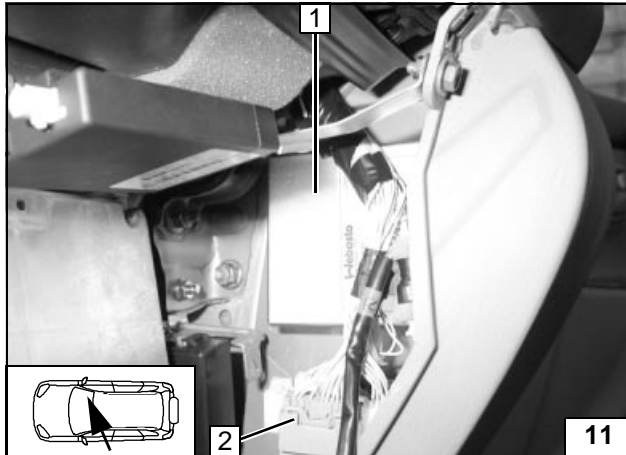


Empfänger montieren



- 1 Antenne

Antenne montieren



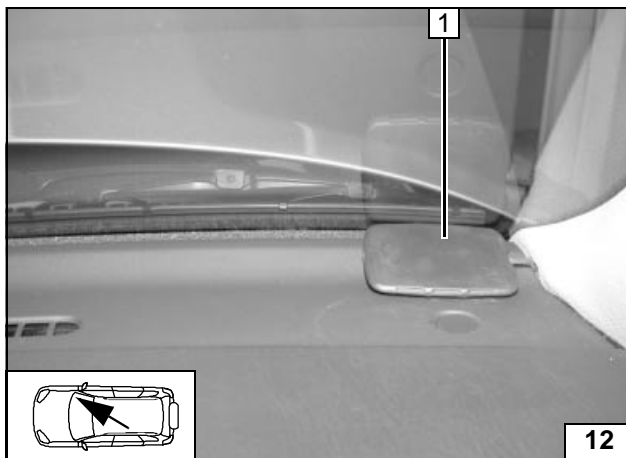
Option Thermo Call

Vor der Montage Steckerpaket an Position 2 ausclipsen!
Empfänger Thermo-Call mit beiliegendem Klebeband an der Innenverkleidung befestigen!

1 Empfänger

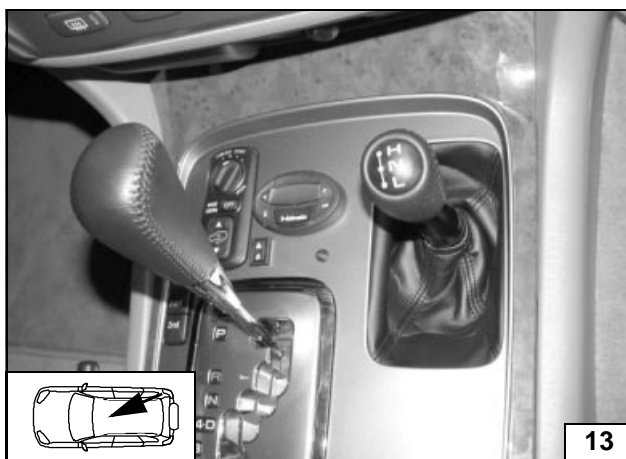


Empfänger montieren



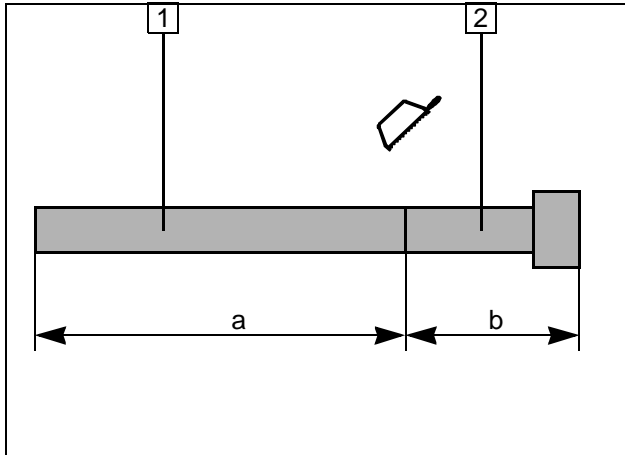
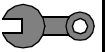
1 Antenne

Antenne montieren



1 Taster

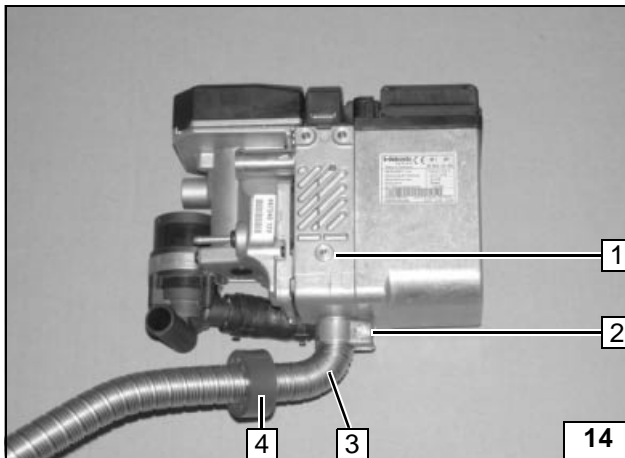
Taster montieren



Heizgerät vorbereiten

- 1 Abgasleitung
a = 720mm
- 2 Abgasendstück
b = 280mm

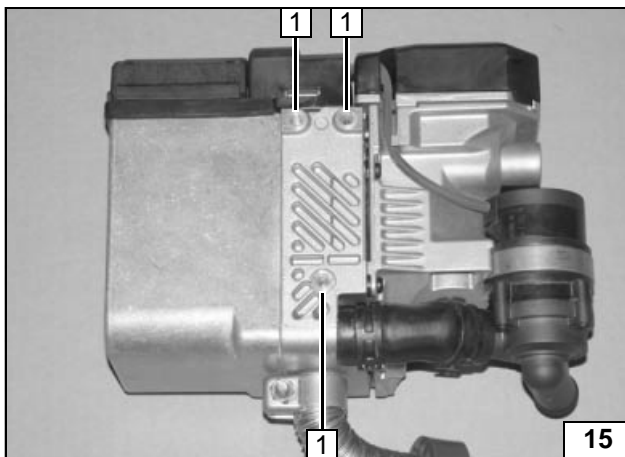
Abgasleitung vorbereiten



Gewinde M6 an Position 1 vorschneiden

- 3 Abgasleitung
- 2 Schlauchklemme
- 4 Profilgummi rt aufchieben

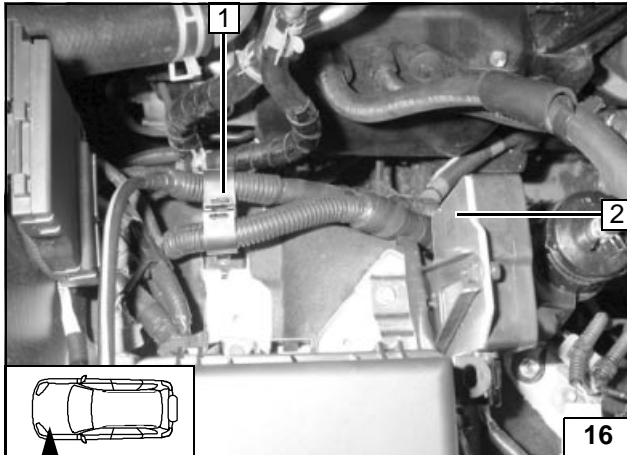
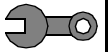
Abgasleitung montieren



Gewinde M6 an Position 1 [3x] vorschneiden



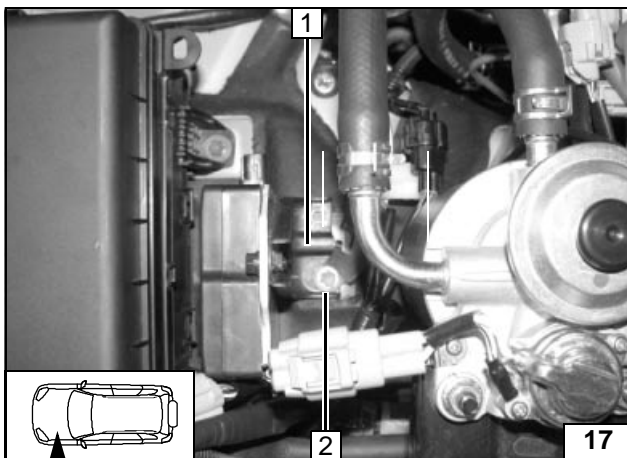
Gewinde vorschneiden



Einbauort vorbereiten

- 1 Kabelhalter ausbauen und entsorgen
- 2 Halterung Steuergerät ausbauen (Schrauben werden wiederverwendet)

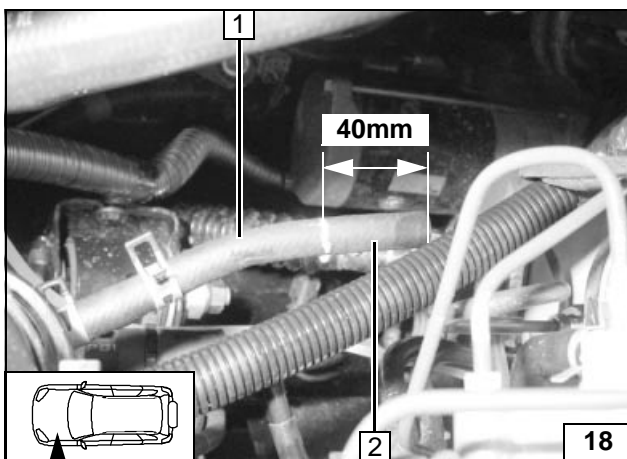
Steuergerät demonstrieren



Auf exakte Masseverbindung vom Steuergerät achten, Zahnscheibe verwenden!

- 1 Halterung Steuergerät
- 2 Fzg.eigene Schraube, Zahnscheibe

Steuergerät montieren

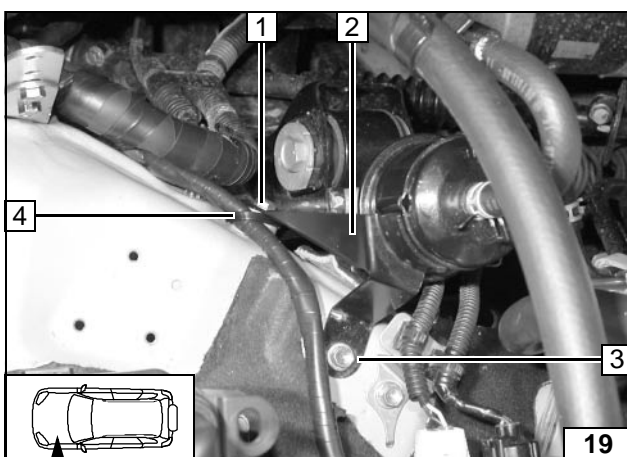


Zuleitung vom Kraftstofffilter einkürzen und wieder montieren!

- 1 Kraftstoffleitung



Kraftstoffleitung einkürzen

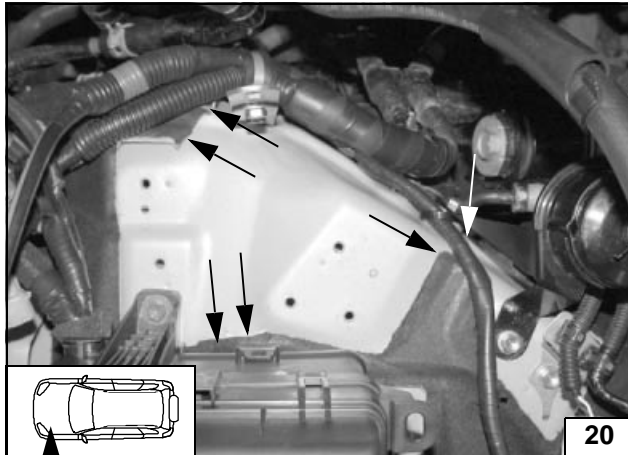
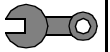


Halterung vom Kraftstofffilter an Position 3 lösen. Schraube an Position 1 durch Schraube M6x30 und Distanzmutter 14mm ersetzen. Halterung Kraftstofffilter ausrichten und wieder befestigen! Fzg.eigenen Kabelbaum mit Kabelbinder befestigen!

- 2 Halter Kraftstofffilter
- 1 Schraube M6x30, Distanzhülse 14mm
- 3 Fzg.eigene Schraube
- 4 Kabelbinder



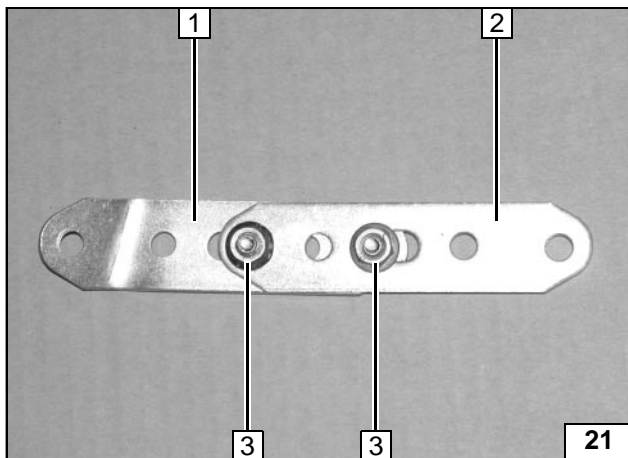
Kraftstofffilter versetzen



Dämmung im Bereich der Markierung weg-schneiden!



Dämmung aus-schneiden

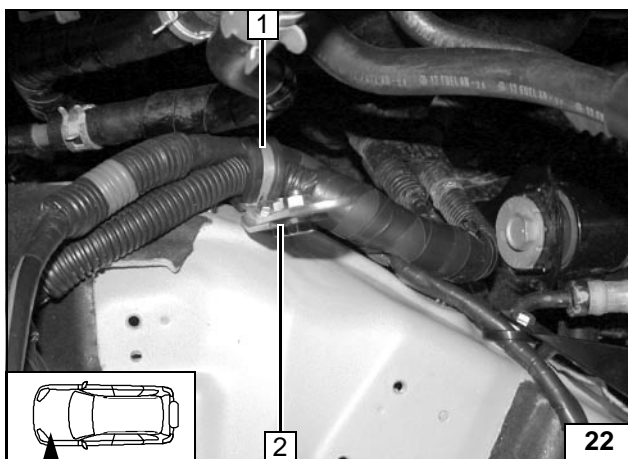


Lochband 1 gemäß Abbildung um ca. 30° biegen!



- 1 Lochband, gebogen
- 2 Lochband
- 3 Schraube M6x12, Bundmutter [je2x]

Lochbän-der vorbe-reiten

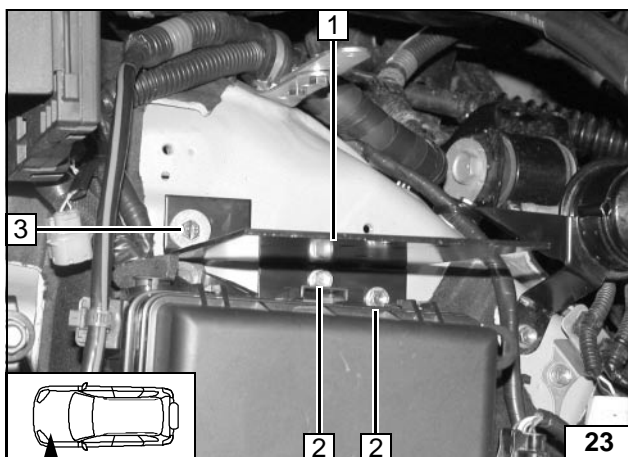


Fzg.eigene Kabelbäume mit gummierter Rohrschelle, vorbereiteten Lochbändern und Schraube M6x20 an vorhandener Gewindebohrung befestigen!



- 1 Gummierte Rohrschelle
- 2 Vorbereitete Lochbänder

Einbauort vorberei-ten

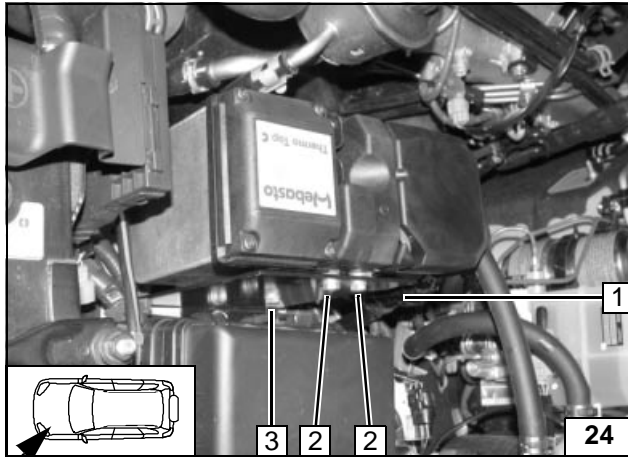
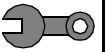


Halter an vorhandene Gewindebohrungen befestigen! An Position 3 Distanzmutter 15mm zwischen Karosserie und Halter einfü-gen!



- 1 Halter
- 2 Fzg.eigene Schraube, Federring [je 2x]
- 3 Schraube M6x30, Federring, Karosserie-scheibe, Distanzmutter 15mm

Halter ein-bauen



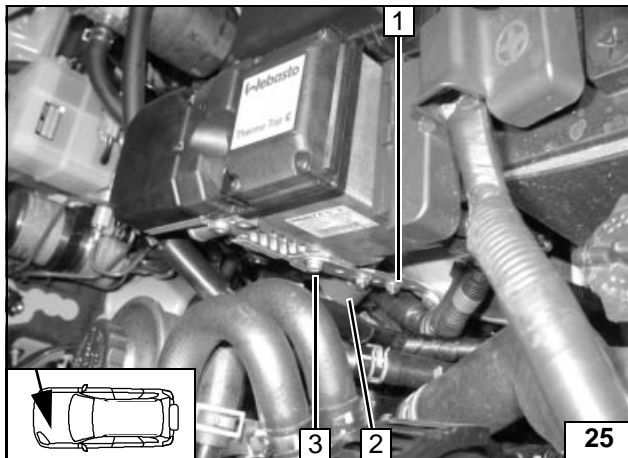
Heizgerät einbauen

Ejotschrauben, Anzugsdrehmoment 10 Nm!
Zwischen Heizgerät und Halter zwei Scheiben an Position 3 einfügen!
Beim Einbau Abgasleitung nach unten verlegen!

- 1 Vormontierter Halter
- 2 Ejotschraube [2x]
- 3 Ejotschraube



Heizgerät montieren

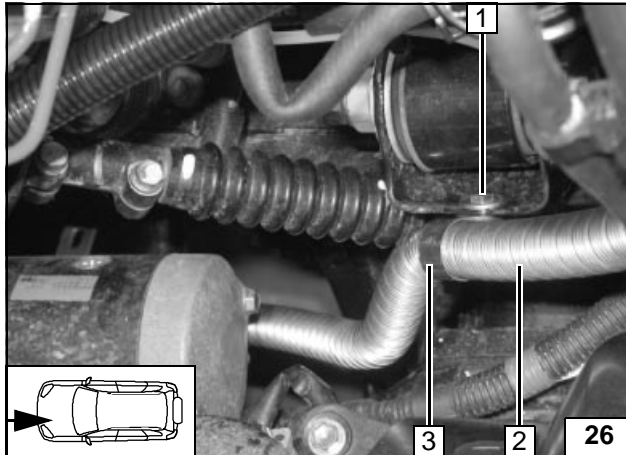


Ejotschraube, Anzugsdrehmoment 10 Nm!

- 1 Vormontierte Lochbänder
- 3 Ejotschraube
- 2 Profilgummi rt positionieren



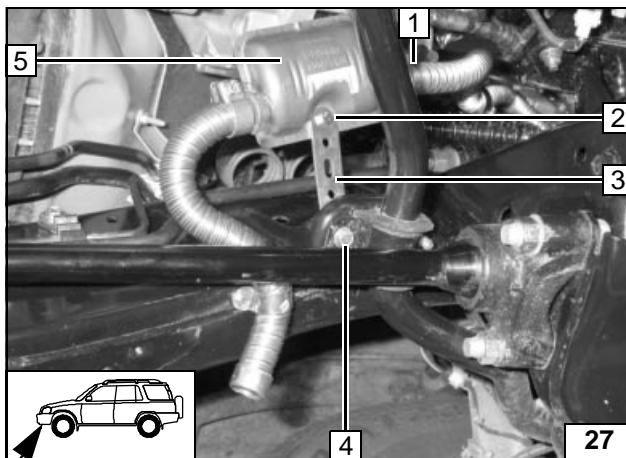
Heizgerät montieren



Abgaseinbindung

- 2 Abgasleitung
- 3 Rohrschelle
- 1 Schraube M6x20, Karosseriescheibe [2x], Bundmutter

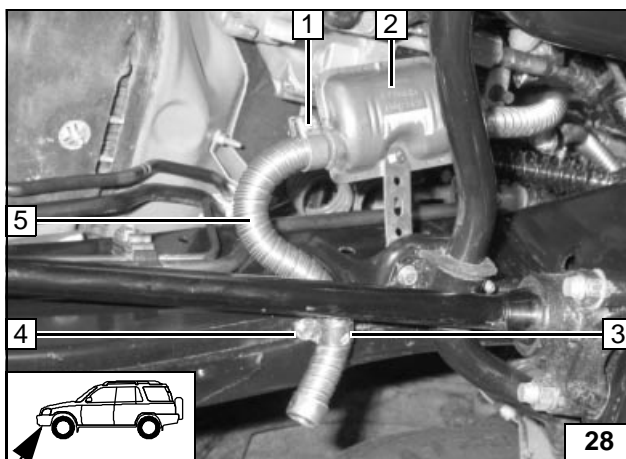
**Abgaslei-
tung mon-
tieren**



Lochband am Ende um ca. 45° abwinkeln und auf Ø 8,5mm aufbohren!
Lochband mit Bundmutter M8 an fzg.eigener Schraube befestigen!

- 3 Lochband
- 4 Fzg.eigene Schraube
- 5 Abgasschalldämpfer
- 2 Schraube M6x20, Bundmutter
- 1 Schlauchklemme

**Schall-
dämpfer
montieren**



Bohrung Ø 4mm an Position 4 bohren!

- 2 Abgasschalldämpfer
- 5 Abgasleitung
- 1 Schlauchklemme
- 3 Rohrschelle
- 4 6-kant Blechschraube 5,5x13

**Abga-
send-
stück
montieren**



Brennstoffeinbindung

VORSICHT!

Tankdeckelverschluß des Fahrzeugs öffnen, Tank belüften und Tankverschluß wieder schließen!

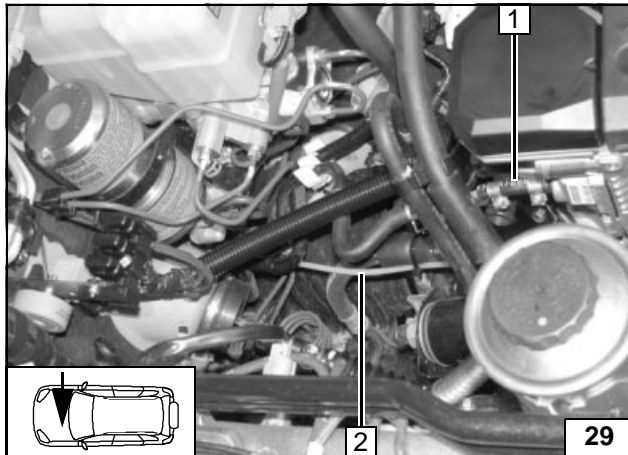
Auslaufenden Kraftstoff mit geeignetem Behälter auffangen!

Brennstoffleitung und Kabelbaum Dosierpumpe so verlegen, dass sie gegen Steinschlag geschützt sind! Wenn nicht anders beschrieben, erfolgt die Befestigung mit Kabelbindern!

An scharfen Kanten Brennstoffleitung und Kabelbaum mit Scheuerschutz versehen!

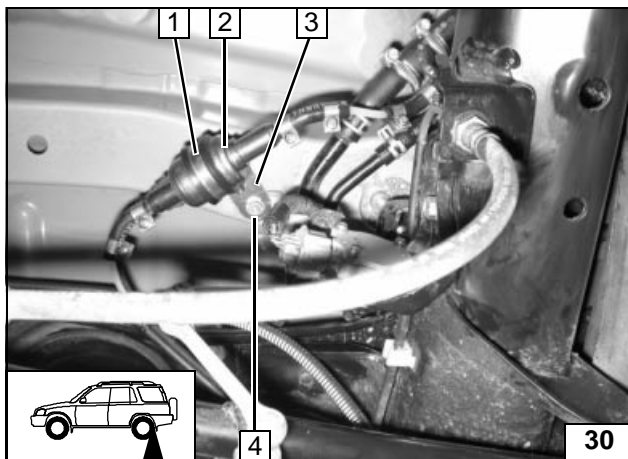
ACHTUNG!

Verlegung Brennstoffleitung und Kabelbaum zur Dosierpumpe erfolgt gemäß Schema Elektrik.



- 1 Mecanyl- Brennstoffleitung
- 2 Schlauchstück, Schlauchschelle Ø 10mm [2x]

Anschluß
am Heiz-
gerät

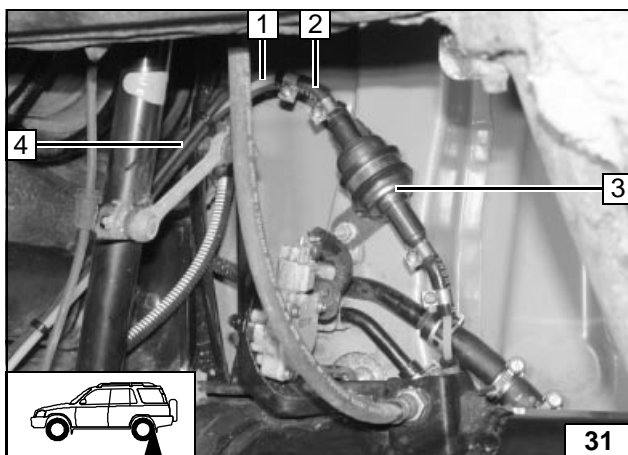


Einbaulage Dosierpumpe beachten, siehe „Einbauanweisung“!
Einbauort links hinter dem Fahrzeugtank!
Kabelbaum Dosierpumpe und Brennstoffleitung vom Heizgerät an fzg.eigenen Leitungen nach hinten verlegen!

- 3 Winkel
- 4 Fzg.eigener Stehbolzen, Bundmutter
- 2 Dosierpumpe
- 1 Gummierte Rohrschelle, Schwingmetallpuffer, Bundmutter [2x] an Winkel



Einbauort
Dosier-
pumpe

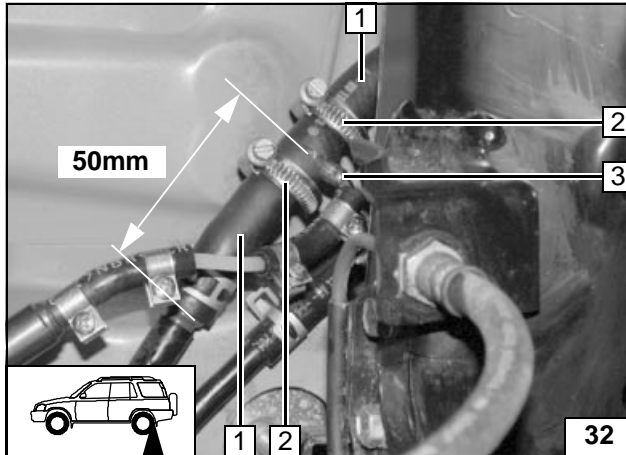


Brennstoffleitung vom Heizgerät an Druckseite der Dosierpumpe [Seite mit Stecker].

- 3 Dosierpumpe
- 1 Brennstoffleitung vom Heizgerät
- 2 Schlauchstück, Schlauchschellen Ø10mm [2x]
- 4 Kabelbaum Dosierpumpe, Einzeladerabdichtung, Flachstecker, Steckergehäuse



Dosier-
pumpe an-
schließen



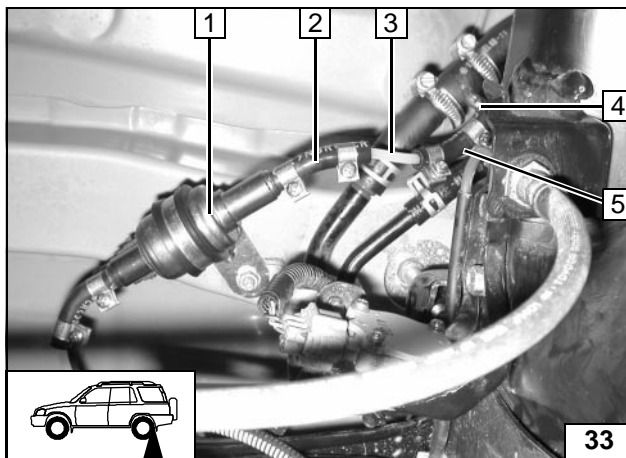
Brennstoffentnahme

Kraftstoffvorlaufleitung ca. 50mm vor der Verbindungsstelle trennen! Brennstoffentnehmer in Trennstelle einsetzen.

- 1 Kraftstoffvorlaufleitung
- 3 Brennstoffentnehmer
- 2 Schlauchschellen Ø 16-24mm [2x]



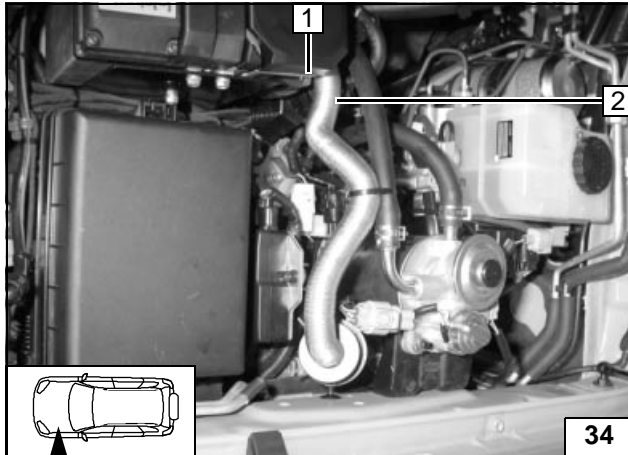
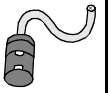
Brennstoffentnehmer einsetzen



- 1 Dosierpumpe
- 4 Brennstoffentnehmer
- 3 Restende Mecanyl-Brennstoffleitung
- 5 Schlauchstück, Schlauchschelle Ø 10mm [2x]
- 2 Schlauchstück, Schlauchschellen Ø10mm [2x]



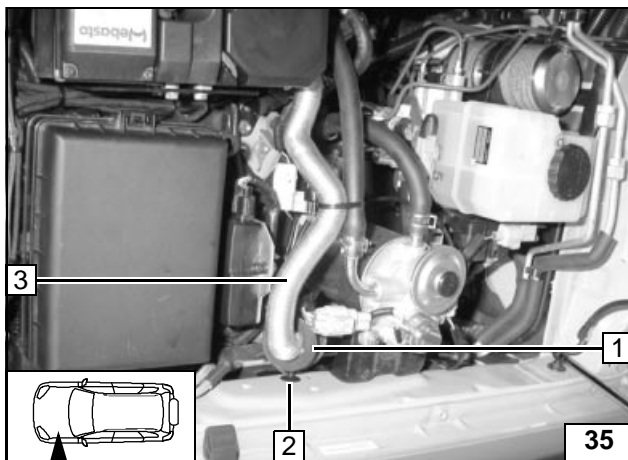
Anschluß an Dosierpumpe



Brennluft einbindung

- 2 Brennluftansaugleitung
- 1 Schlauchschelle Ø 27mm

**Brennluft
montieren**



Einbaulage Luftansaugchalldämpfer beachten, siehe „Einbauanweisung“!

- 3 Brennluftansaugleitung
- 2 Halteclip in vorhandene Bohrung
- 1 Brennluftansaugchalldämpfer in Halteclip



**Brennluft
montieren**



Wassereinbindung

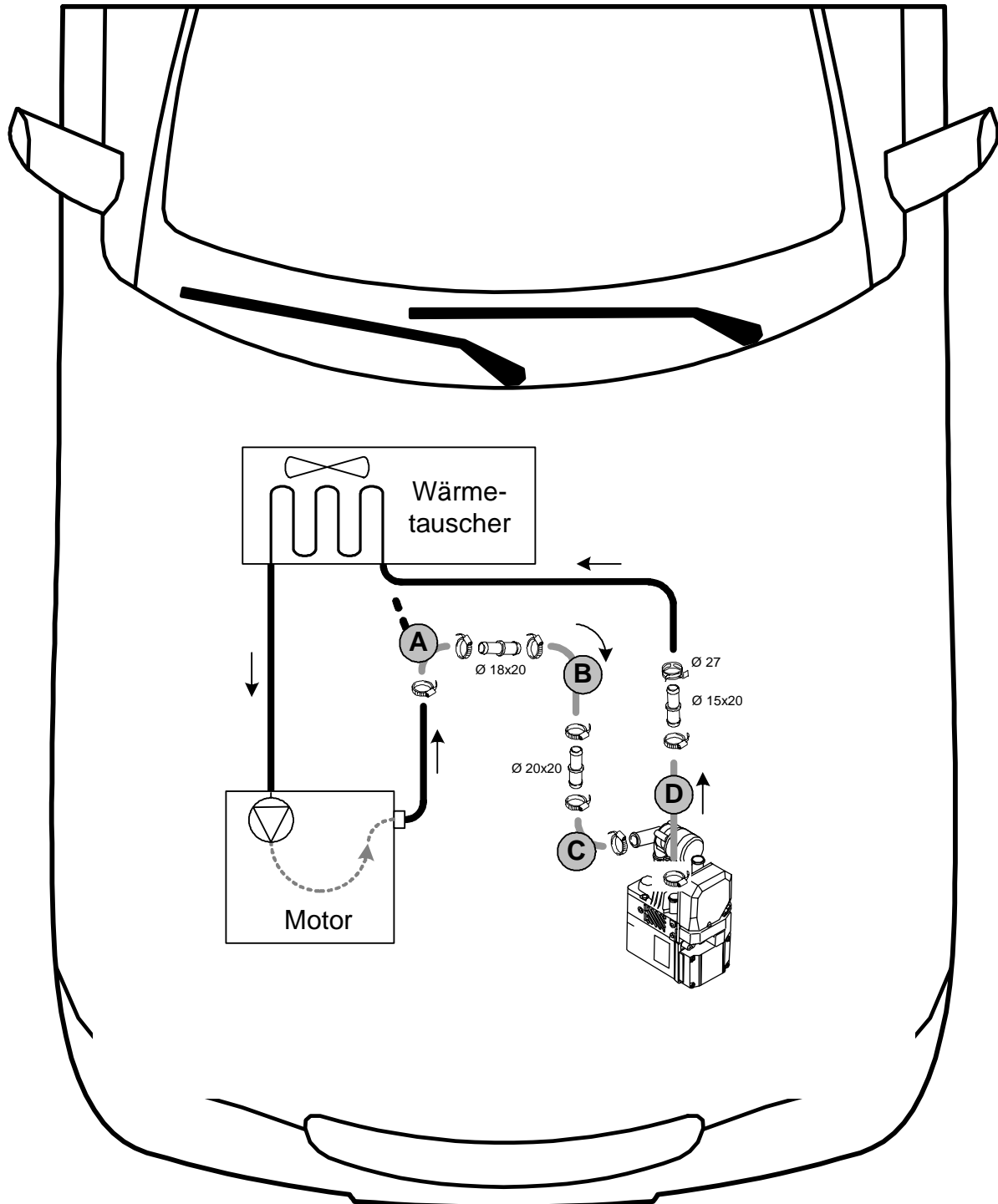
ACHTUNG!

Alle Schlauchschellen mit 2,0 + 0,5 Nm festziehen!

Auslaufendes Kühlwasser ist mit geeignetem Behälter aufzufangen!

Wasserschläuche knickfrei verlegen! Wenn nicht anders beschrieben, erfolgt die Befestigung mit Kabelbindern! Schlauch- und Federbandschellen so positionieren, dass kein anderer Schlauch beschädigt werden kann!

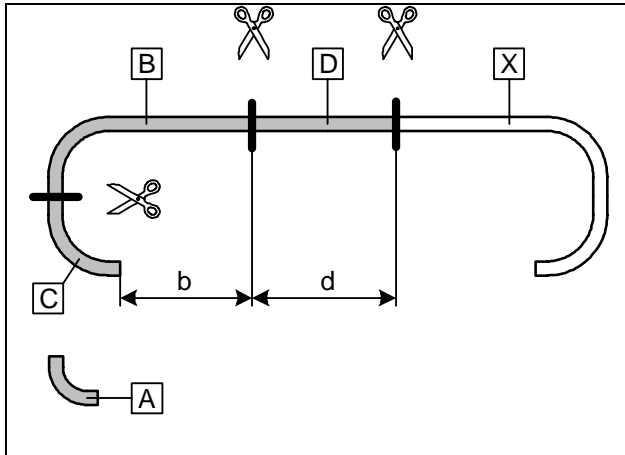
Die Einbindung erfolgt „Inline“ gemäß nachfolgendem Schema:



Schema
Wasser-
verlegung

Alle nicht bezeichneten Schellen sind Schlauchschellen Ø 20-27 mm!

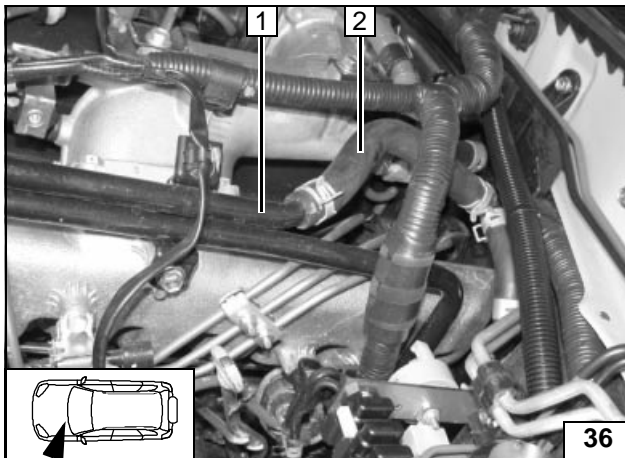




b = 300mm
d = 380mm

Schlauch A = 90°-Formschlauch 15x18 beiliegend!
Abschnitt X entsorgen

Wasserschläuche ablängen

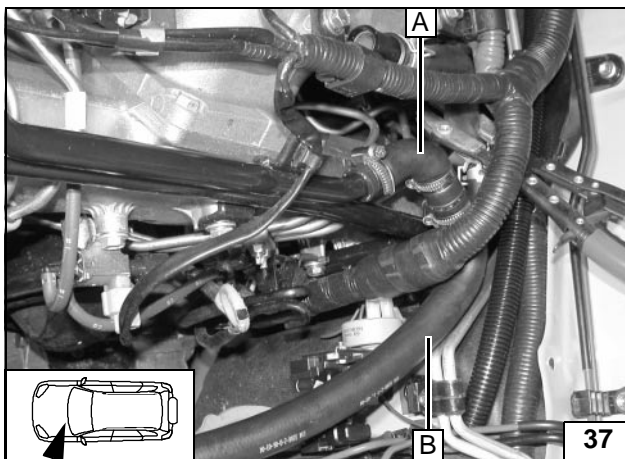


Fzg.eigener Schlauch Motorausgang zum Wärmetauschereingang mit Abklemmzangen abklemmen und vom Stutzen Motorausgang abziehen!
Fzg.eigene Federbandschelle wird wiederverwendet!



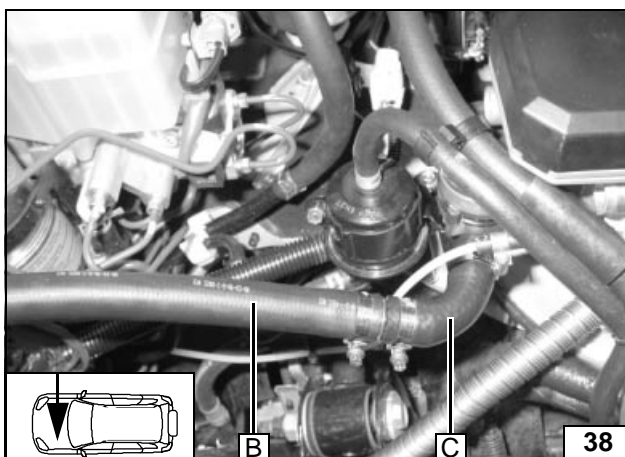
- 2 Schlauch Motorausgang / Wärmetauschereingang
- 1 Stutzen Motorausgang

Trennstelle

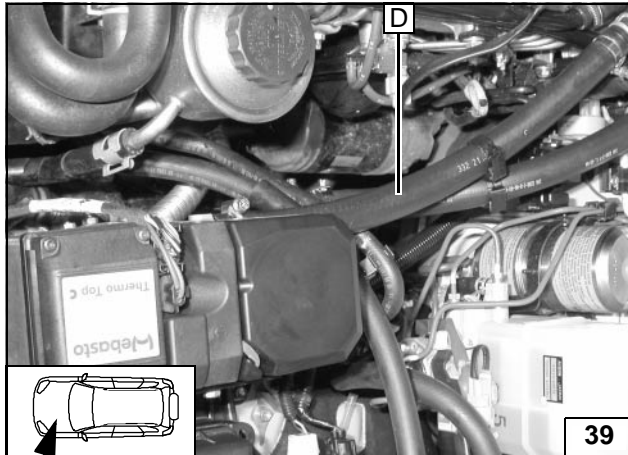


Beiliegenden Formschlauch A auf Stutzen Motorausgang!

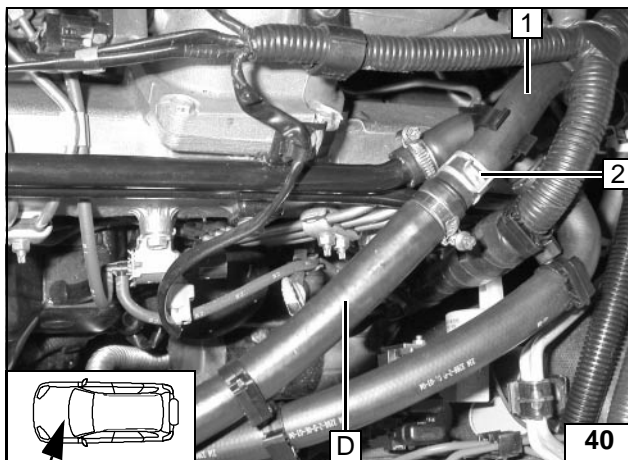
Anschluß am Stutzen Motorausgang



Anschluß am Heizgeräteingang



**Anschluß
am Heiz-
geräteaus-
gang**

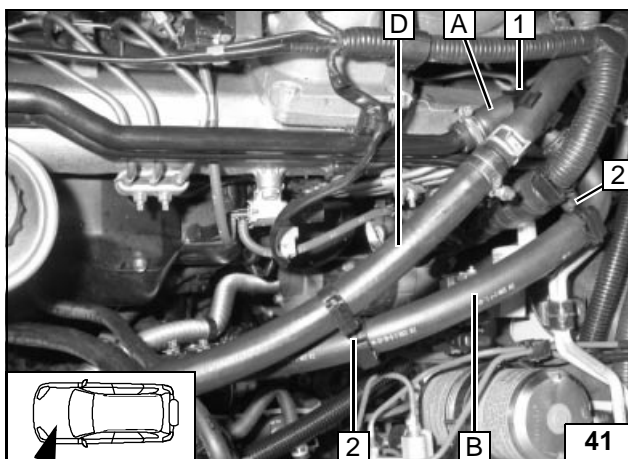


Wasserschläuche vor dem Verbinden mit
Kühlwasser befüllen!

- 1 Schlauch Wärmetauschereingang
- 2 Fzg.eigene Federbandschelle

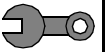


**Anschluß
am Wär-
metau-
scher-
eingang**



- 1 Doppelclip
- 2 Abstandshalter [2x]

**Abstands-
halter ein-
setzen**



Abschließende Arbeiten

ACHTUNG!

Demontierte Teile in umgekehrter Reihenfolge montieren.

Bei der Montage des Unterfahrschutzes auf ausreichenden Abstand vom Abgasaustritt zum Unterfahrschutz achten, wenn nötig korrigieren!

Alle Schlauchleitungen, Schlauch-, Federband- und Caillauschellen, sowie alle elektrischen Anschlüsse auf festen Sitz prüfen.

Alle losen Leitungen mit Kabelbinder sichern.

Heizgerätekompontenten mit Korrosionsschutzwachs (Tectyl 100K, Bestell- Nr. 111 329) einsprühen.

- Batterie anschließen
- Motor starten, Wasserkreislauf nach Angaben des Fahrzeug- Herstellers entlüften, Kühlwasser nachfüllen
- Vorwahluhr einstellen
- Fahrzeugheizung bei Klimaautomatik bzw. ohne Klimaautomatik gemäß „Bedienungshinweise für den Endkunden“ einstellen
- Funktion der Standheizung prüfen, siehe Betriebsanweisung / Einbauanweisung
- Aufklebeschild „Standheizung vor dem Tanken abschalten“ an der B-Säule links anbringen



Webasto AG
Postfach 80 - 82132 Stockdorf - Hotline 0 18 05 / 93 22 78
Hotfax (0395) 55 92-353 - <http://www.webasto.de>

Bedienungshinweise für den Endkunden

Bitte Seite entnehmen und der Fahrzeug- Bedienungsanleitung beifügen!



Vor Abstellen des Fahrzeugs sind folgende Einstellungen vorzunehmen:



- 2 Luftaustritt auf Frontscheibe
- 1 Temperatur auf „max./HOT“

Für Fahrzeuge mit Klimaautomatik