

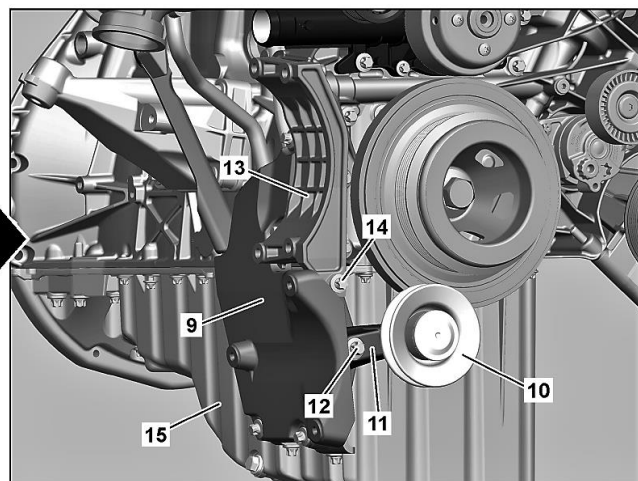
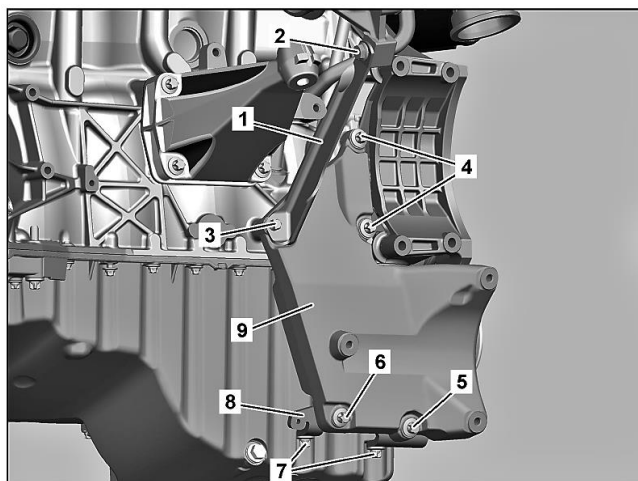
**Накрышный кондиционер  
Webasto**



**Руководство по демонтажу  
и установке кронштейна  
компрессора**

**На Mercedes-Benz Sprinter Classic  
Модель 909  
Двигатель OM646**

## 1. Схема расположения элементов кронштейна



- 1 Опорная стойка
- 2 Болт
- 3 Болт
- 4 Болты
- 5 Болт
- 6 Болт
- 7 Болты
- 8 Кронштейн

- 9 Кронштейн для дополнительных агрегатов
- 10 Натяжной ролик
- 11 Натяжной рычаг
- 12 Болт
- 13 Кронштейн для дополнительных агрегатов генератора
- 14 Болт
- 15 Масляный поддон

### Краткое описание последовательности снятия и установки кронштейна компрессора

№	Снятие		
1	Снять генератор		AR15.40-D-5032R
2	Выкрутить болты (2, 3) и снять опору (1)		
3	Выкрутить болты (4, 5, 6) и снять кронштейн для дополнительных агрегатов (9)		
4	Выкрутить болт (14) и снять кронштейн для дополнительных агрегатов генератора (13)	При замене кронштейна для дополнительных агрегатов генератора (13).	
5	Выкрутить болт (12) и снять натяжной ролик (10) с зажимным рычагом (11) с кронштейна для дополнительных агрегатов (9)	При замене кронштейна для дополнительных агрегатов (9).	
6	<b>Установка</b> Ослабить болты (7) настолько, чтобы кронштейн (8) мог двигаться		
7	Расположить кронштейн для дополнительных агрегатов (9) на блоке цилиндров и слегка от руки затянуть болты (4)		
8	Расположить опору (1) и слегка от руки затянуть болты (2, 3)		
9	Затянуть болты (2, 3, 4)	<b>Nm</b> Болт кронштейна компрессора кондиционера к блоку цилиндров	*BA83.30-N-1003-01F
10	Отжать кронштейн (8) вверх, так чтобы он коснулся масляного поддона (15), затем затянуть болт (5) и болт (6)	<b>Nm</b> Болт держателя к кронштейну компрессора кондиционера	*BA83.30-N-1006-01F
11	Затянуть болт (7)	<b>Nm</b> Болт держателя к масляному поддону	*BA83.30-N-1007-01F
12	Расположить натяжной ролик (10) с зажимным рычагом (11) на кронштейне для дополнительных агрегатов (9) и слегка от руки затянуть болт (12)	При замене кронштейна для дополнительных агрегатов (9).	
13	Расположить кронштейн для дополнительных агрегатов генератора (13) и затянуть болт (14)	При замене кронштейна для дополнительных агрегатов генератора (13).	
		<b>Nm</b> Верхний кронштейн генератора к кронштейну дополнительного агрегата	*BA15.40-N-1008-01P
14	Установить генератор		AR15.40-D-5032R

## Моменты затяжки

**Nm** Генератор

Номер	Наименования	Двигатель 646.7 в модели типа909
BA15.40-N-1008-01P	Верхний кронштейн генератора к кронштейну дополнительного агрегата Nm	20

**Nm** Кондиционер

Номер	Наименования	Тип 909 с кодом H08
BA83.30-N-1003-01F	Болт кронштейна компрессора кондиционера к блоку цилиндров Nm	20

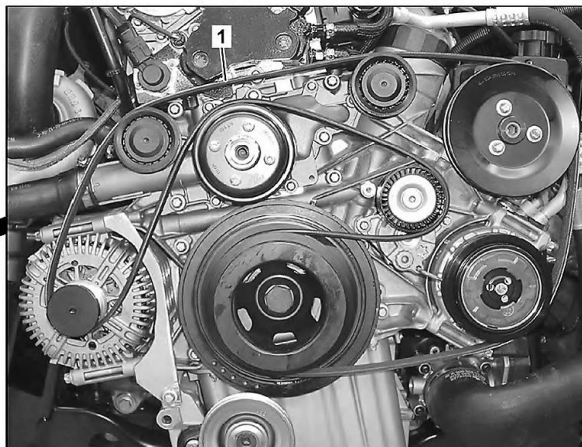
**Nm** Кондиционер

Номер	Наименования	Тип 909 с кодом H08
BA83.30-N-1006-01F	Болт держателя к кронштейну компрессора кондиционера Nm	20

**Nm** Кондиционер

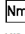
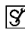
Номер	Наименования	Тип 909 с кодом H08
BA83.30-N-1007-01F	Болт держателя к масляному поддону Nm	35

## 2. Снятие поликлинового ремня



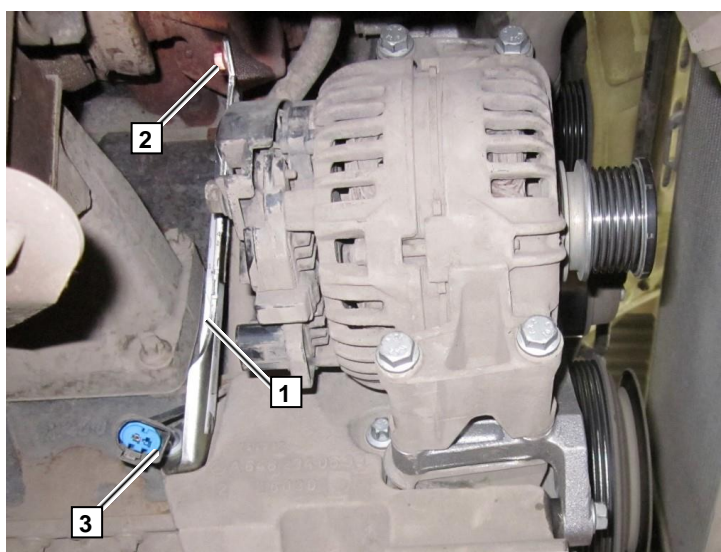
	<b>Опасность получения травмы</b> в результате защемления или, в крайних случаях, ампутации конечностей при их попадании в механизмы	При движении конструктивных узлов в области движения механических деталей не должны находиться части тела или конечности.	AS00.00-Z-0009-01A
	<b>Снятие</b>		
1	Поднять автомобиль на подъемнике		AR00.60-D-1000F
2	Ослабить и снять поликлиновой ремень 2-го компрессора кондиционера	Двигатель 646 в модели типа909.8 с кодом H08 (Климатическая система на крыше (повышенной мощности))	AR13.21-D-0160-01R
3	Ослабить и снять поликлиновой ремень (1)		AR13.22-D-3902-01R
	<b>Проверка</b>		
4	Проверить поликлиновой ремень (1)	В случае износа и повреждения ↓ Заменить поликлиновой ремень (1).	AR13.22-D-1351R
5	Проверить клиновой ремень 2-го компрессора кондиционера	Двигатель 646 в модели типа909.8 с кодом H08 (Климатическая система на крыше (повышенной мощности)) В случае износа и повреждения ↓ Проверить клиновой ремень 2-го компрессора кондиционера.	
6	Проверить натяжное устройство и обводные ролики	В случае износа и повреждения ↓ Заменить натяжитель.  Заменить обводные ролики.	AR13.25-D-3200R  AR13.21-D-3350R

### 3. Установка поликлинового ремня

☒	<b>Установка</b>		
7	Соблюдать схему пролегания поликлинового ремня (1)		AR13.22-D-3902-02R
8	Уложить и натянуть поликлиновой ремень (1)		AR13.22-D-3902-04R
9	Уложить и натянуть поликлиновой ремень 2-го компрессора кондиционера	<p>Двигатель 646 в модели типа 909.8 с кодом H08 (Климатическая система на крыше (повышенной мощности))</p> <p> Болт держателя натяжного ролика к кронштейну компрессора кондиционера/генератора</p> <p>Предварительный натяг клинового ремня 2-го компрессора кондиционера/генератора</p> <p> Набор инструментов</p>	<p>AR13.21-D-0160-01R</p> <p><a href="#">*BA13.25-N-1008-01P</a></p> <p><a href="#">*BE13.22-N-1001-01E</a></p> <p><a href="#">*000589109900</a></p>
10	<p><b>Опасность</b> аварии в результате самостоятельного начала движения при работающем двигателе. <b>Опасность получения травмы</b> в результате защемления и ожогов при вмешательствах во время процесса запуска или на работающем двигателе</p> <p>Выполнить пробный запуск двигателя и проверить правильность хода ремня</p>	Зафиксировать а/м от самопроизвольного начала движения. Носить закрытую и плотно прилегающую рабочую одежду. Не хвататься за горячие или вращающиеся детали.	<a href="#">AS00.00-Z-0005-01A</a>
11	Опустить а/м		

### 4. Демонтаж кронштейна компрессора

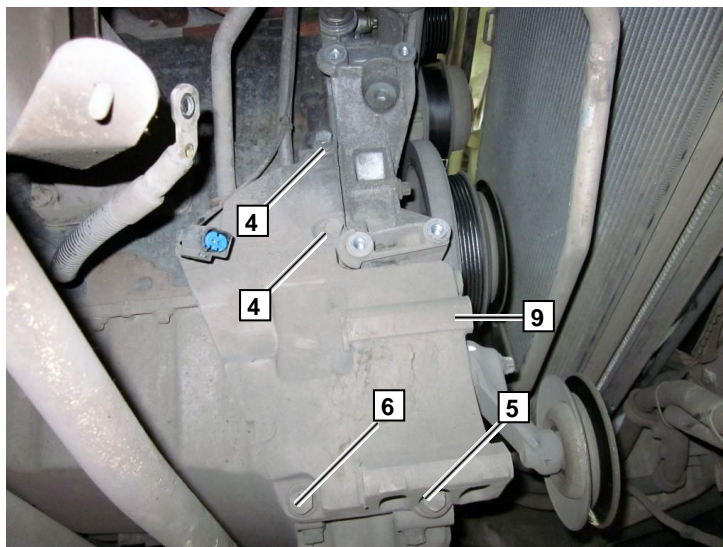
Снять генератор  
 Выкрутить болты 2 и 3  
 Снять опору 1





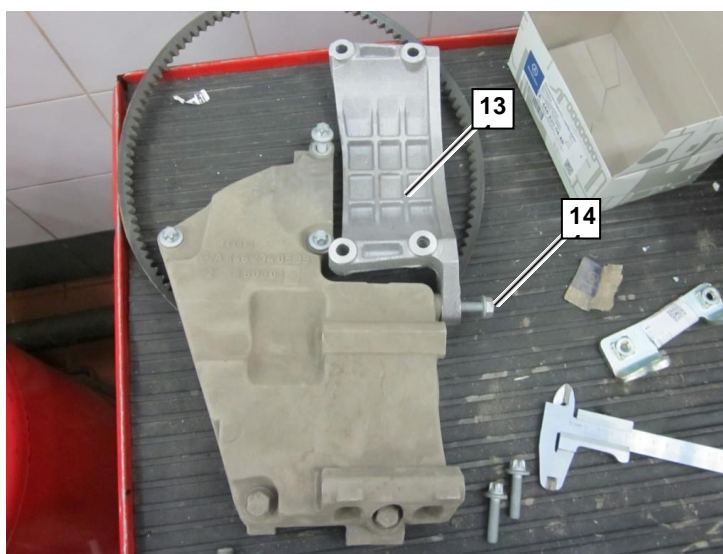
Выкрутить болты 4, 5, 6

Снять кронштейн для доп. агрегатов 9



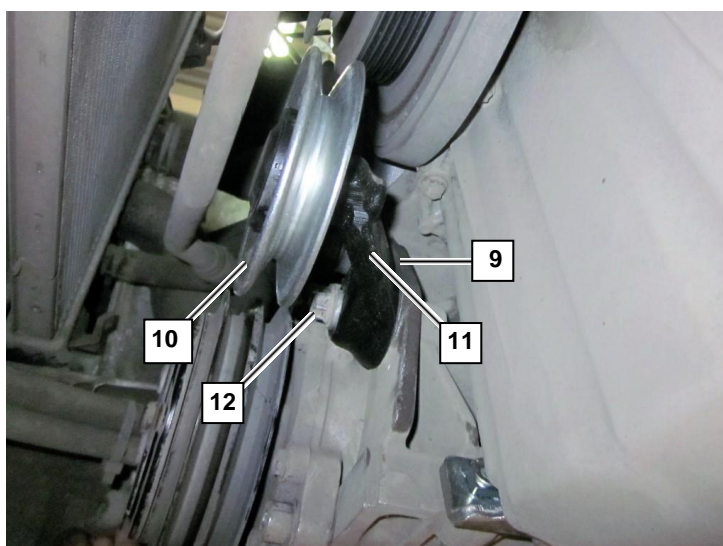
Выкрутить болт 14

Снять кронштейн для доп. агрегатов генератора 13



Выкрутить болт 12

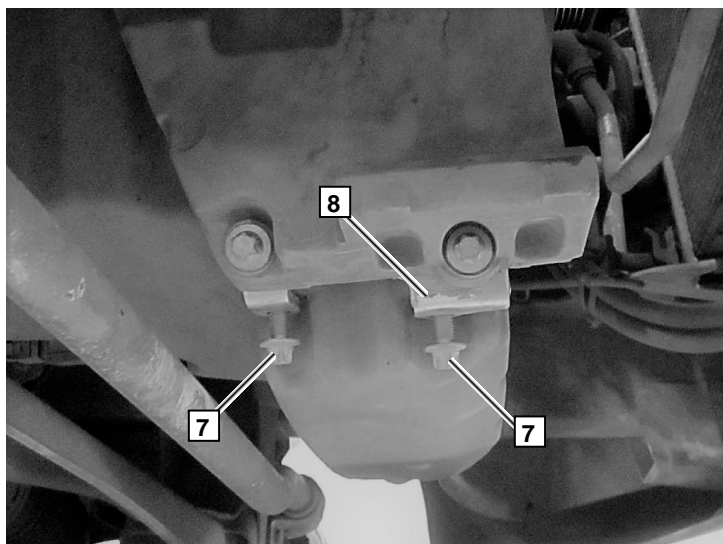
Снять натяжной ролик 10 с  
зжимным рычагом 11 из  
кронштейна для доп.  
агрегатов 9



**Произвести дефектовку элементов кронштейна (при необходимости).**

## 5. Установка

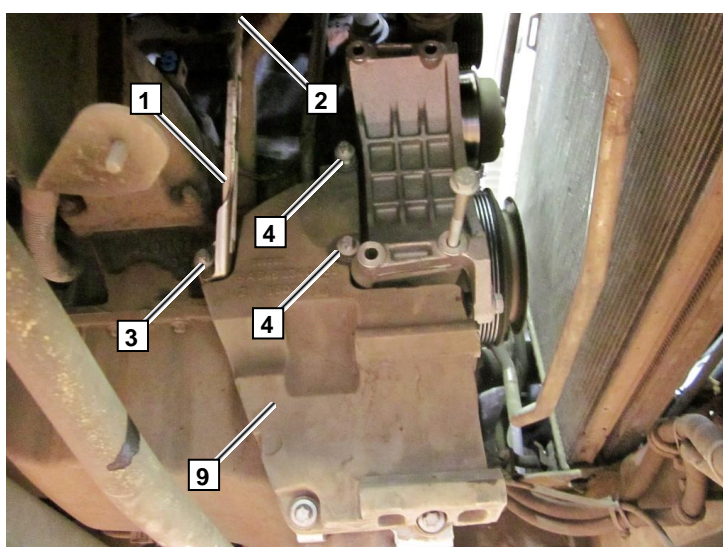
Наживить болты **7** настолько, что бы кронштейн **8** имел подвижность



Расположить кронштейн для дополнительных агрегатов **9** закрепить на блоке цилиндров и без усилия, от руки закрутить болты **4**

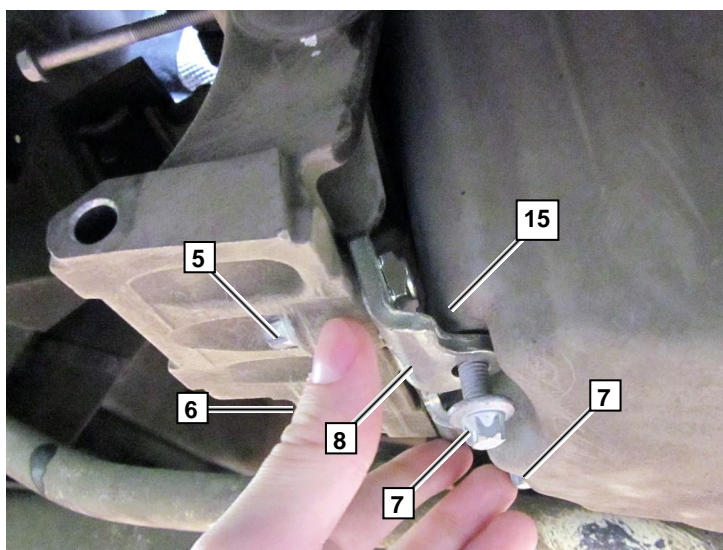
Расположить опору **1** и слегка от руки затянуть болты **2** и **3**

Затянуть болты **2, 3, 4** (момент затяжки 20 Nm)



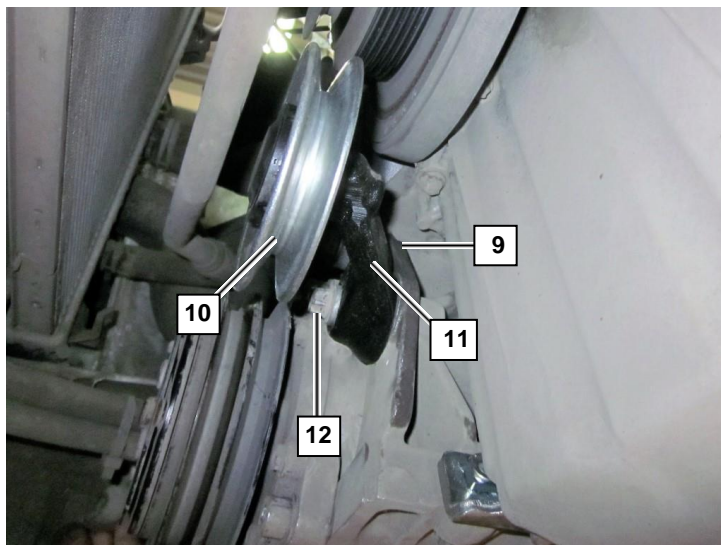
Отжать кронштейн **8** вверх, так чтобы он коснулся масляного поддона **15**, затем затянуть болты **5** и **6**. (момент затяжки 20 Nm)

Затянуть болты **7** (момент затяжки 35 Nm)

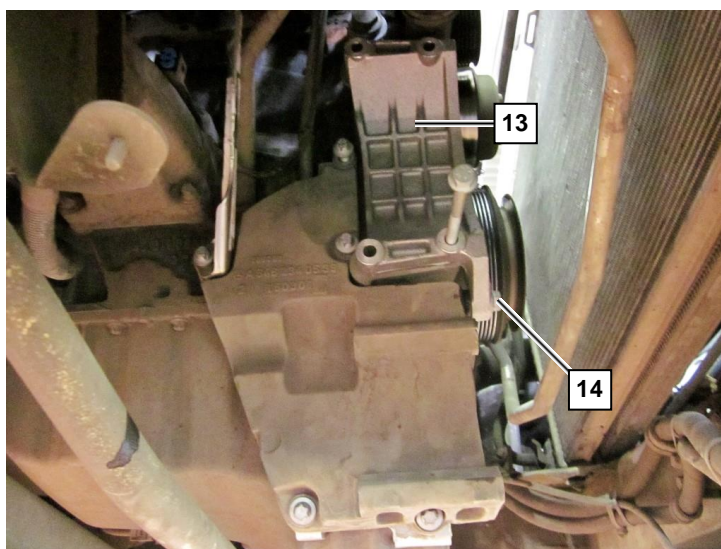




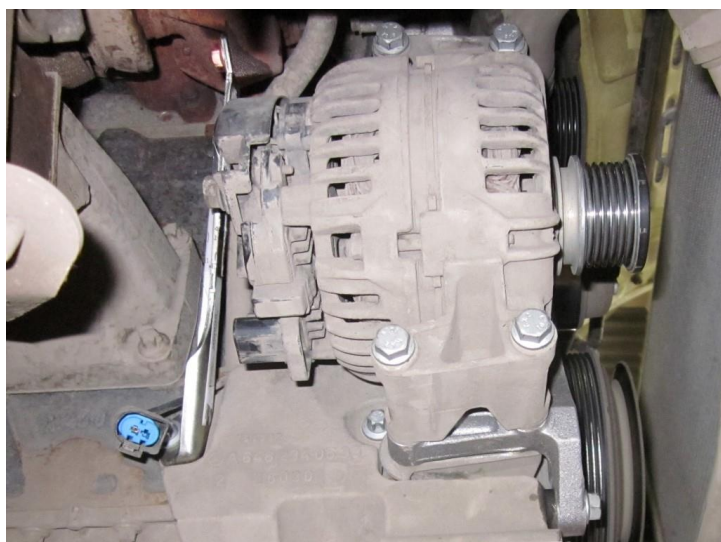
Расположить натяжной ролик **10** с зажимным рычагом **11** на кронштейн для дополнительных агрегатов **9** и слегка от руки затянуть болт **12**



Расположить кронштейн для дополнительных агрегатов генератора **13** и затянуть болт **14** (момент затяжки 20 Nm)



Установить генератор





При натяжке ремня привода компрессора использовать специальный динамометрический ключ **16**

Момент натяжки ремня и затяжки болта натяжного ролика – смотри в таблице ниже.

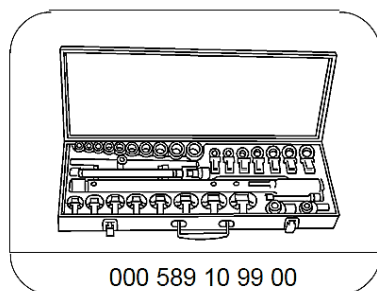


Контрольные значения для одновременного привода

Номер	Наименования	Двигатель 646 в модели типа909
BE13.22-N-1001-01E	Предварительный натяг клинового ремня 2-го компрессора кондиционера/генератора	Измерить на рычаге Nm натяжного ролика 15

**Nm** Натяжное устройство ремня

Номер	Наименования	Двигатель 646 в модели типа909
BA13.25-N-1008-01P	Болт держателя натяжного ролика к кронштейну компрессора кондиционера/генератора	Nm 94



000 589 10 99 00

Набор инструментов