

Wasser-Heizgerät

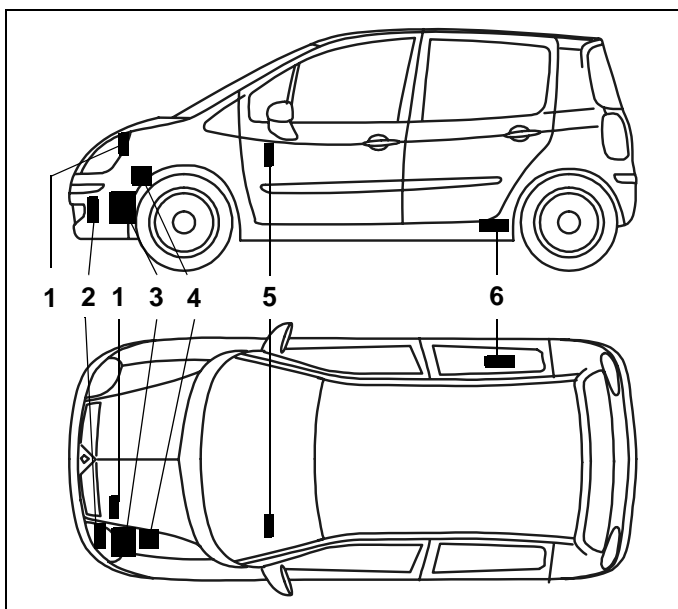


Zusatzheizung **Thermo Top C**


00 0002

Zusatzheizung **Thermo Top E**


00 0003



Einbauanleitung

Renault Modus

International

Diesel

ab Modell 2004

Nur für Linkslenker

nicht geprüfte Ausstattungen:

- Scheinwerferreinigung
- Xenonscheinwerfer
- Automatikgetriebe

Legende:

- 1 Flachsicherungshalter
- 2 Abgasschalldämpfer
- 3 Heizgerät Thermo Top C/E
- 4 Brennluftansaugchalldämpfer
- 5 Vorwähluhr
- 6 Dosierpumpe



Achtung!
Warnung vor Gefahr:

Das unsachgemäße Einbauen oder Reparieren von Webasto Heizsystemen kann Feuer verursachen oder zum Austritt von tödlichem Kohlenmonoxid führen. Dadurch können schwere oder tödliche Verletzungen hervorgerufen werden.

Für den Einbau und die Reparatur von Webasto Heiz- und Kühlsystemen bedarf es eines speziellen Firmentrainings, technischer Dokumentation, Spezialwerkzeuge und eine Spezialausrüstung.

Versuchen Sie NIEMALS, Webasto Heiz- oder Kühlsysteme einzubauen oder zu reparieren, wenn Sie das Firmentraining nicht erfolgreich abgeschlossen und dabei die notwendigen technischen Fähigkeiten erworben haben und die für einen sachgerechten Einbau und Reparatur nötigen technischen Dokumentationen, Werkzeuge und Ausrüstungen nicht zur Verfügung stehen.

Befolgen Sie IMMER alle Webasto Einbau- und Reparaturanleitungen, und beachten Sie alle Warnhinweise.

Webasto übernimmt keine Haftung für Mängel und Schäden, die auf einen Einbau durch ungeschultes Personal zurückzuführen sind.

Inhaltsverzeichnis

Gültigkeit	2	Einbauort vorbereiten	10
Heizgerät / Einbaukit	3	Heizgerät einbauen	12
Vorwort	3	Wassereinbindung	13
Spezialwerkzeug	3	Brennlufteinbindung	17
Erläuterungen zum Dokument	4	Brennstoffeinbindung	18
Vorarbeiten	5	Dosierpumpe	18
Einbauort Heizgerät	5	Brennstoffentnahme	19
Schema Elektrik	6	Abgaseinbindung	20
Gebläseansteuerung manuelle Klimaanlage	7	Nur für Fahrzeuge mit Kurvenlicht	22
Schaltplan manuelle Klimaanlage	7	Montage Sicherungshalter/K3-Relais	22
Gebläseansteuerung Klimaautomatik	8	Abschließende Arbeiten	23
Schaltplan Klimaautomatik	9	Bedienungshinweise für den Endkunden	24

Gültigkeit

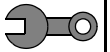
Hersteller	Handelsbezeichnung	Typ	EG-BE-Nr. / ABE
Renault	Modus	P	e2 * 2001 / 116 * 0319 * ...

Motortyp	Motorart	Leistung in kW	Hubraum in cm ³
K9K 7	Diesel	63	1461

Fahrzeugtypen, Motortypen und Ausstattungsvarianten, die nicht in dieser Einbauanleitung aufgeführt sind, wurden nicht geprüft.

Ein Einbau nach dieser Einbauanleitung kann aber möglich sein.

Der Einbauort von Vorwahluhr und Sommer- / Winterschalter ist vor dem Einbau mit dem Endkunden abzustimmen!

**Heizgerät / Einbaukit**

Menge	Bezeichnung	Bestell-Nr.
1	Wasserheizgerät <i>Thermo Top C-D mit LU</i> oder	89244D
1	Wasserheizgerät <i>Tele Thermo Top C-D mit LU</i> oder	9007505A
1	Wasserheizgerät <i>Thermo Top E-D mit LU</i> oder	66889C
1	Wasserheizgerät <i>Tele Thermo Top E-D mit LU</i>	9007503A

Zusätzlich erforderlich:

1	Einbaukit Renault Modus Diesel (Int.)	1303664A
---	---------------------------------------	----------

Vorwort

Diese Einbauanleitung gilt für die Fahrzeuge Renault Modus mit Dieselmotor ab Modelljahr 2004 und später - Gültigkeit siehe Seite 2 -, wenn technische Änderungen am Fahrzeug den Einbau nicht beeinflussen, unter Ausschluss jeglicher Haftungsansprüche. Je nach Version und Ausstattung des Fahrzeuges können beim Einbau Änderungen gegenüber dieser „Einbauanleitung“ notwendig werden.

In jedem Fall sind jedoch die Vorschriften der „Einbauanweisung“ und „Bedienungs- und Wartungsanweisung“ der *Thermo Top C/E* zu befolgen.

Die entsprechenden Regeln der Technik sowie eventuelle Angaben des Fahrzeugherstellers sind beim Einbau einzuhalten.

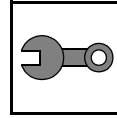
Spezialwerkzeug

- Drehmomentschlüssel für 2,0 - 10 Nm
- Abklemmzangen
- Einnietzange

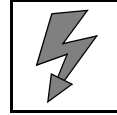
Erläuterungen zum Dokument

Um Ihnen einen schnellen Überblick über die einzelnen Arbeitsschritte zu geben, finden Sie eine Kennzeichnung an der Außenkante oben rechts auf der jeweiligen Seite.

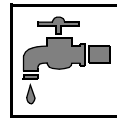
Mechanische Arbeiten



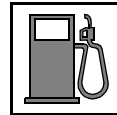
Elektrische Einbindung



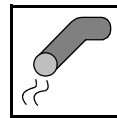
Wassereinbindung



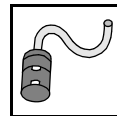
Kraftstoffeinbindung



Abgasanlage



Brennluft



Auf Besonderheiten wird durch folgende Symbole hingewiesen:



besondere Gefahr von Verletzungen oder tödlichen Unfällen



besondere Gefahr der Beschädigung von Bauteilen



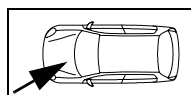
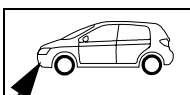
besondere Brand- und Explosionsgefahr



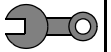
Verweis auf allgemeine Einbauanweisung der Webasto Komponente bzw. auf fahrzeugspezifische Unterlagen des Herstellers



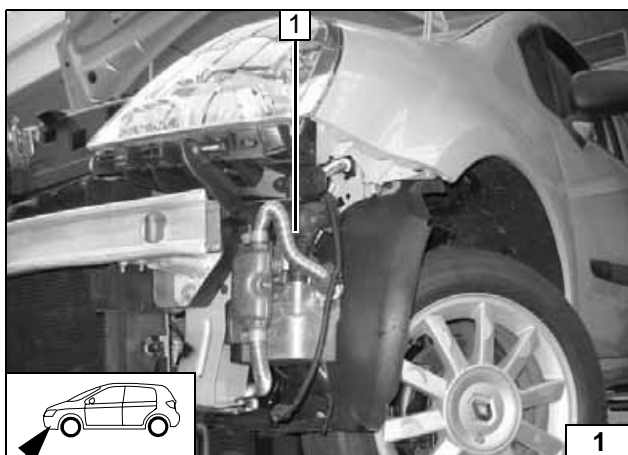
Hinweis auf eine technische Besonderheit



Der Pfeil im Fahrzeugpiktogramm zeigt die Position am Fahrzeug und die Blickrichtung

**Achtung!**

- Batterie abklemmen!
- Druck im Kühlsystem ablassen!
- Fabriknummer vom Typschild Original auf das Typschild Duplikat übertragen
- Die nicht zutreffende Jahreszahl auf dem Duplikatschild entfernen
- Duplikatschild (Typschild) an geeigneter Stelle sichtbar anbringen
- Motorraumabdeckung ausbauen
- Batterie komplett ausbauen
- Luftfilter ausbauen
- Tankdeckel öffnen, Tank belüften
- Tankdeckel wieder schließen
- Radhausverkleidung links abbauen
- Unterfahrschutz abbauen
- Stoßfänger abbauen
- Scheinwerfer links ausbauen
- Serviceklappe Tankarmatur öffnen
- Handschuhfach ausbauen
- Armaturenbrettverkleidung links ausbauen

**Vorarbeiten****(1) Heizgerät****Einbauort
Heizgerät**

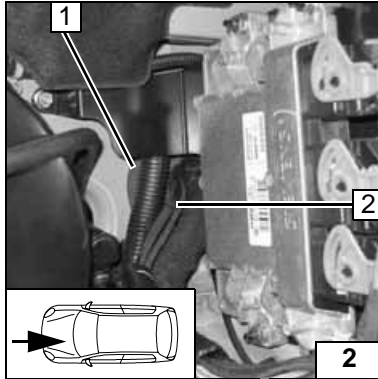


Die Verlegung erfolgt gemäß den allgemein üblichen Regeln der Technik. Wenn nicht anders beschrieben, erfolgt die Befestigung mit Kabelbindern an fahrzeugeigenen Leitungen und Kabelbäumen. Scharfe Kanten sind mit Scheuerschutz zu versehen!

**Einbin-
dung
Elektrik**

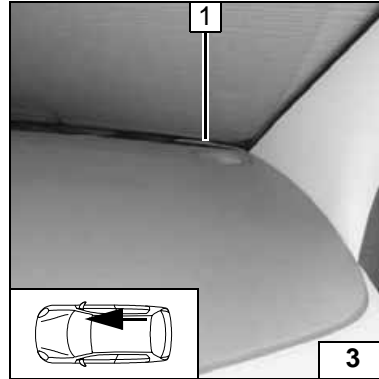
Kabelbaumdurchführung

- (1) Gummitülle
- (2) Kabelbaum Gebläseansteuerung und Vorwahluhr



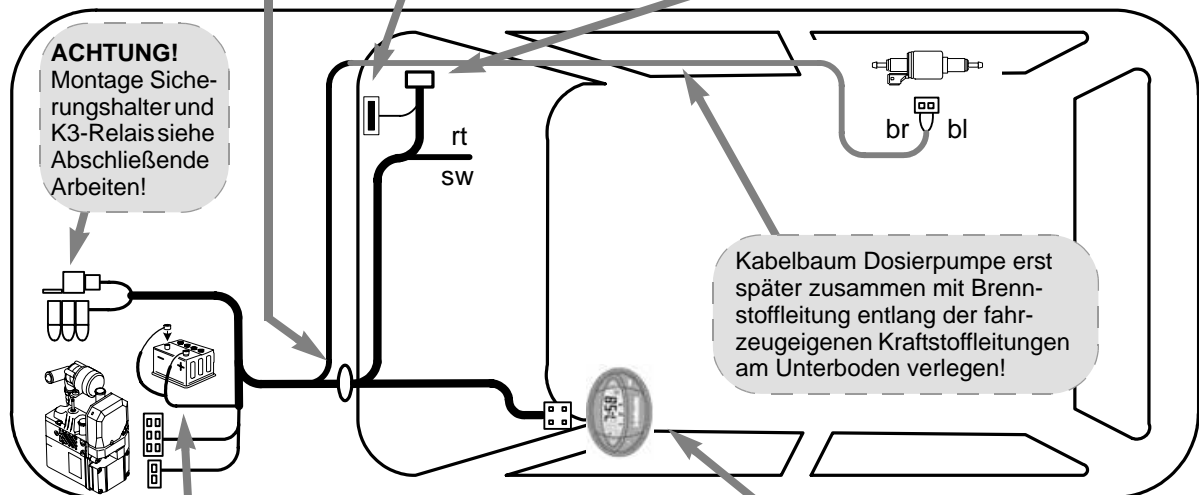
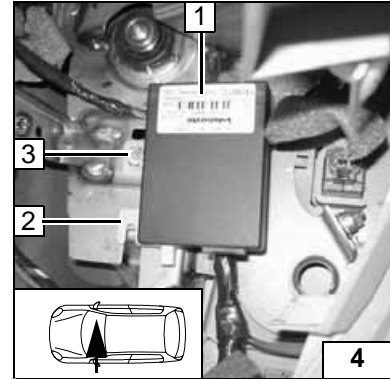
Antenne T70/80

- (1) Antenne

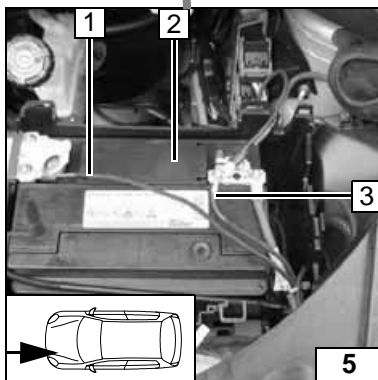


Option Telestart 80

- (1) Empfänger
- (2) Halter
- (3) Sechskantblechschraube 5,5x13 an vorhandener Bohrung

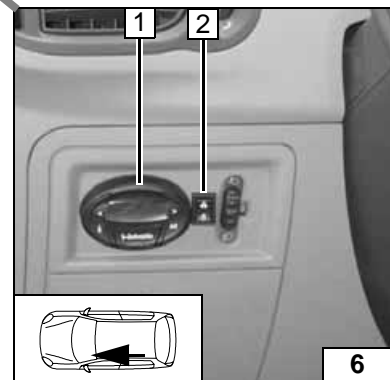


**Verlegung
Kabelbäu-
me**



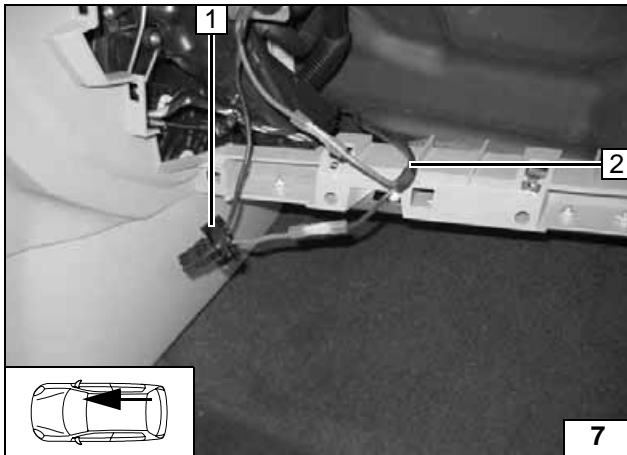
Anschluß Plus- und Massekabel

- (1) Kabel Plusversorgung
- (2) Batterie
- (3) Kabel Masseversorgung



Vorwahluhr/ Opt. Sommer-/Winterschalter

- (1) Vorwahluhr
- (2) Sommer-/Winterschalter, Bohrung Ø 12mm

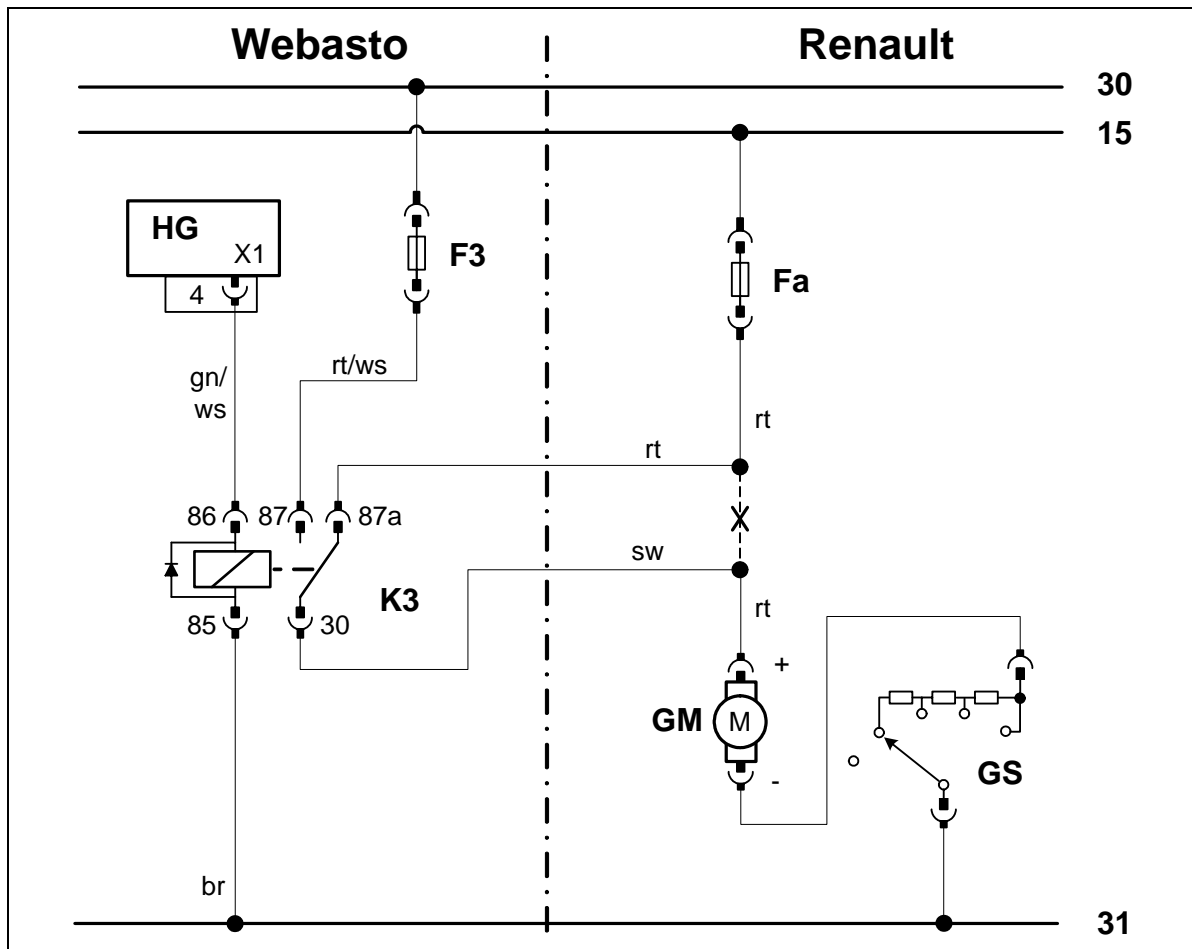


Nur für manuelle Klimaanlage
 Einbindung am 2-poligen Stecker vom Gebläsemotor.
 Verbindungen gemäß Schaltplan mit beiliegenden Stoßverbindern herstellen.

- (1) Stecker Gebläsemotor
- (2) Kabelbaum Gebläseansteuerung



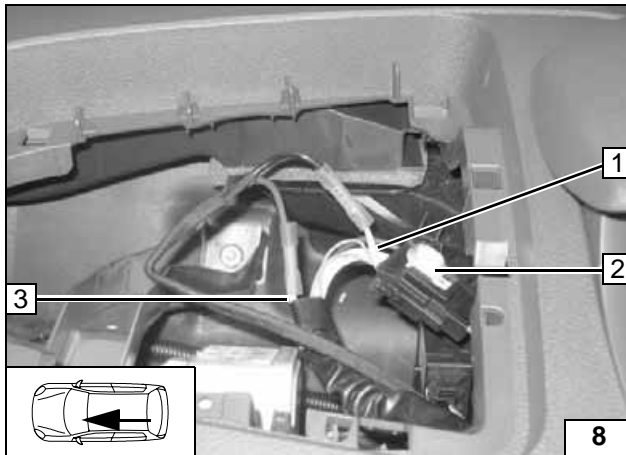
Gebläseansteuerung



Schaltplan manuelle Klimaanlage

Bauteile Webasto		Bauteile Renault		Farben und Symbole	
HG	Heizgerät TT-C/E	GM	Gebläsemotor	rt	rot
F3	Sicherung 25A	GS	Gebläseschalter	ws	weiß
K3	Gebläserelais	Fa	Sicherung Gebläse	sw	schwarz
				br	braun
				gn	grün
				X	Trennstelle

Legende



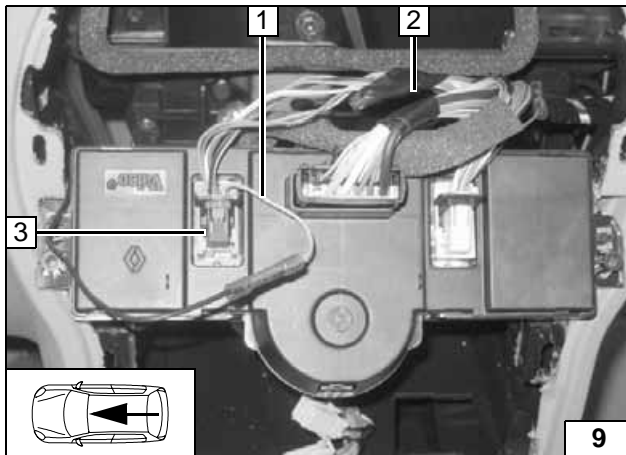
Nur für Klimaautomatik

Einbindung am Verbindungsstecker R99.
Verbindungen gemäß Schaltplan mit beiliegenden Stoßverbindern herstellen.

- (2) Verbindungsstecker R99
- (1) Ltg. ge [2x] zum Stecker Pin B1
- (3) Ltg. ge [2x] von den Sicherungen F10/11



**Gebläse-
ansteuerung**

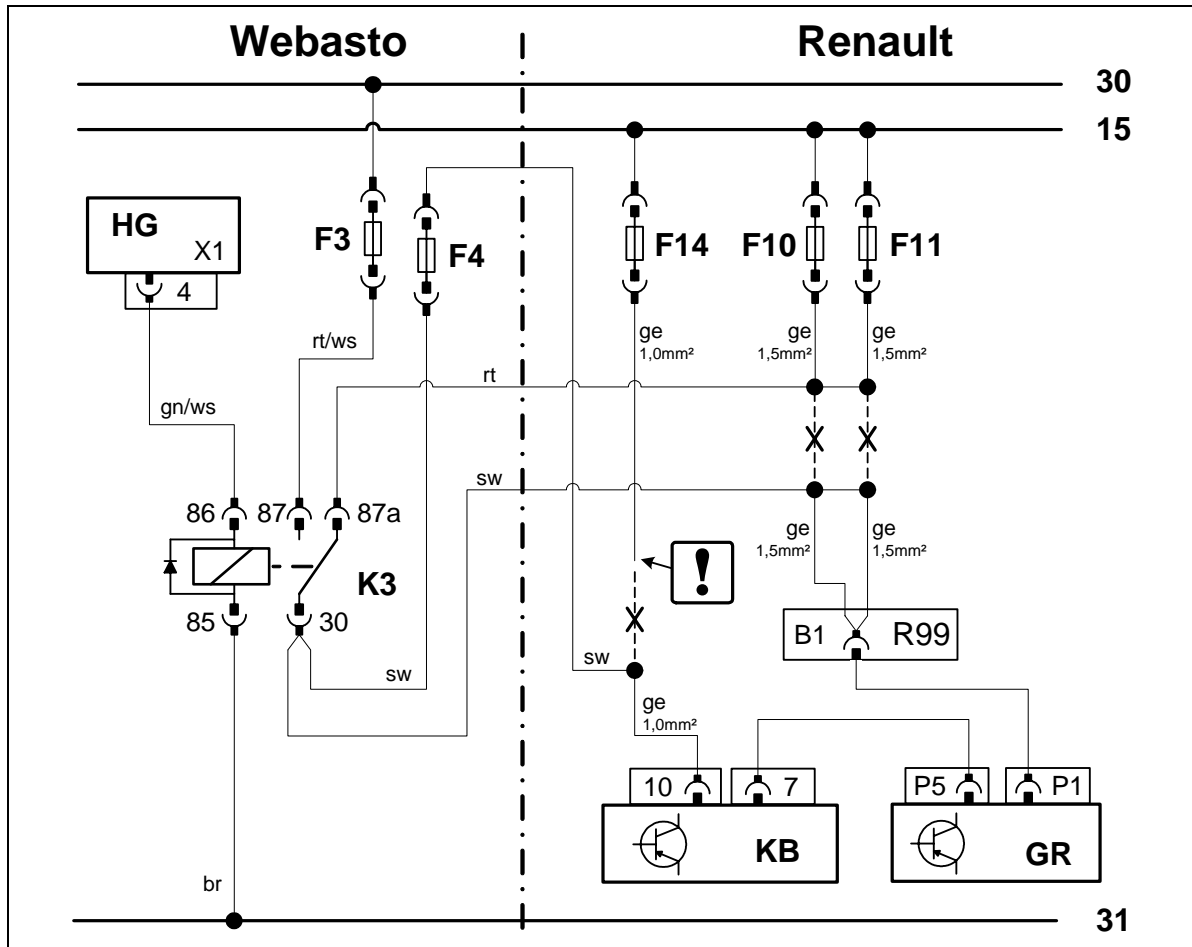


Einbindung am 12-poligen Stecker blau vom Klimabedienteil.
Verbindungen gemäß Schaltplan mit beiliegenden Stoßverbindern herstellen.


- (3) 12-poliger Stecker bl
- (1) Ltg. ge zum Stecker bl Pin 10
- (2) Ltg. ge von Sicherung F14, isolieren und wegbinden



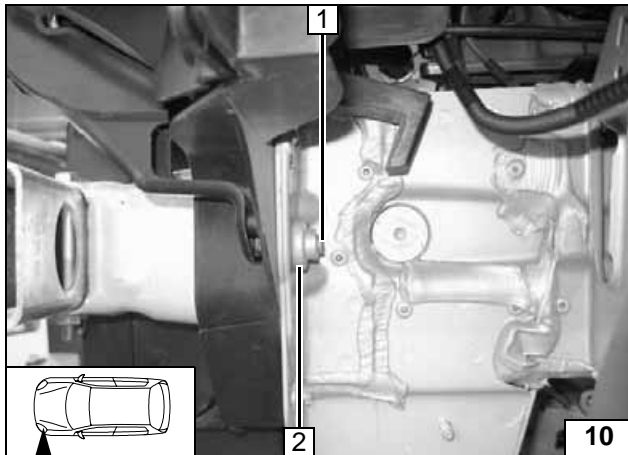
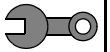
**Gebläse-
ansteuerung**



Schaltplan
Klima-
automatik

Bauteile Webasto		Bauteile Renault		Farben und Symbole	
HG	Heizgerät TT-C/E	GR	Gebäleregler	rt	rot
F3	Sicherung 25A	R99	Verbindungsstecker	ws	weiß
F4	Sicherung 5A	F10	Sicherung 10A	sw	schwarz
K3	Gebälserelais	F11	Sicherung 20A	br	braun
		F14	Sicherung 15A	gn	grün
		KB	Klimabedienteil, 12-poli- ger Stecker bl, Pin10	ge	gelb
					Leitungsende isolieren und wegbinden
				X	Trennstelle

Legende



Einbauort vorbereiten

- (1) Fahrzeugeigene Schraube bis zur Gewindehülse kürzen
- (2) Gewindehülse



Einbauort vorbereiten

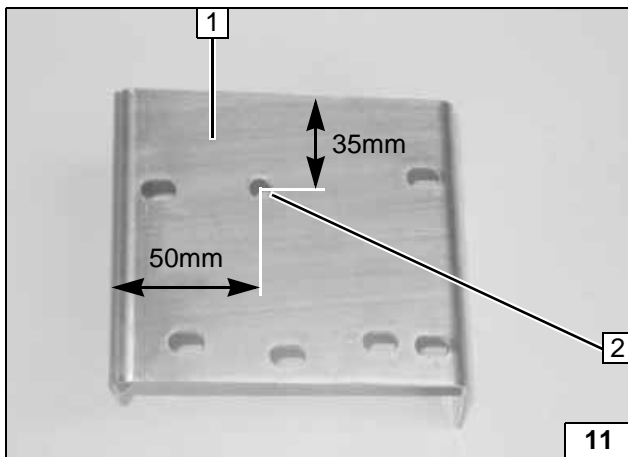
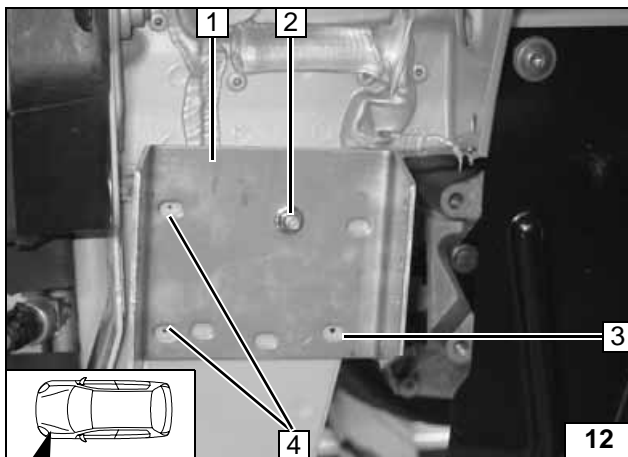


Bild zeigt Halter in Draufsicht!

- (1) Halter
- (2) Bohrung Ø 7mm

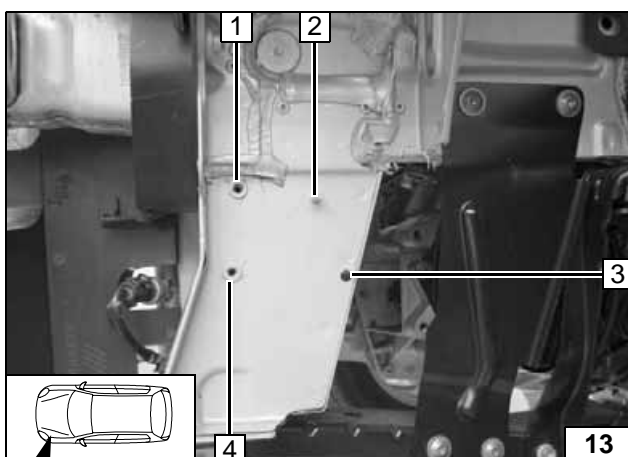


Halter vorbereiten



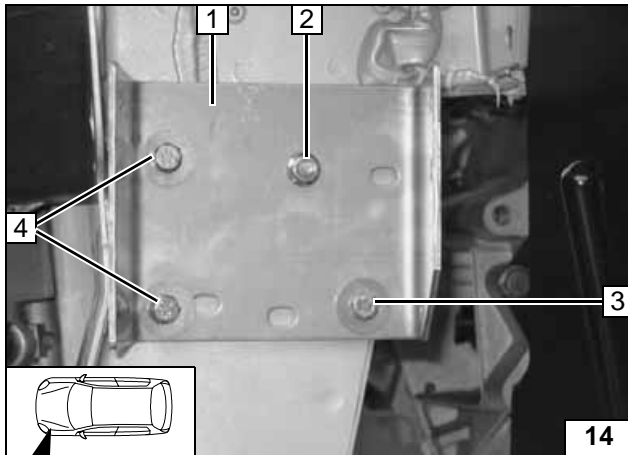
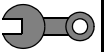
- (1) Halter lose montieren
- (2) Fahrzeugeigener Stehbolzen, Bundmutter M6
- (3) Lochbild für Bohrung Ø 7mm
- (4) Lochbild für Bohrung Ø 9mm [2x]

Lochbilder übertragen



- (1) Einnietmutter M6
- (2) Fahrzeugeigener Stehbolzen
- (3) Bohrung Ø 7mm
- (4) Einnietmutter M6

Einnietmutter einsetzen

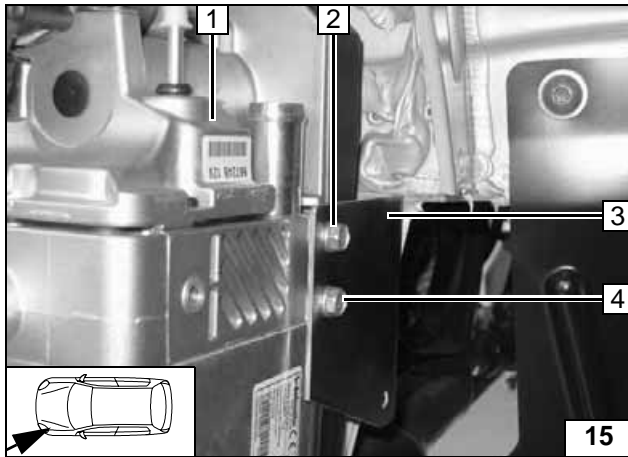
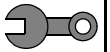


An allen vier Befestigungspunkten Distanzscheibe 5mm zwischen Halter und Fahrzeug positionieren!

- (1) Halter
- (2) Bundmutter M6
- (3) Schraube M6x20, Karosseriescheibe, Bundmutter M6
- (4) Schraube M6x30 [2x], Federring [2x], Karosseriescheibe [2x]



Halter montieren



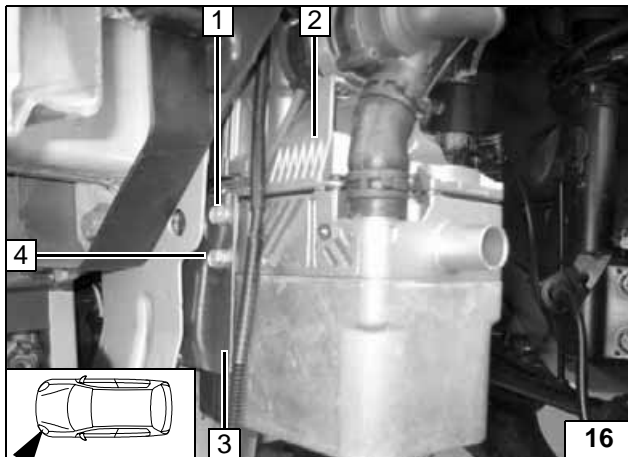
Heizgerät montieren

Ejotschrauben, Anzugsdrehmoment 10 Nm!

- (1) Heizgerät
- (2) Ejotschraube
- (3) Halter
- (4) Ejotschraube

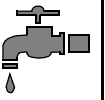


Heizgerät montieren



- (1) Ejotschraube
- (2) Heizgerät
- (3) Halter
- (4) Ejotschraube

Heizgerät montieren



Wassereinbindung

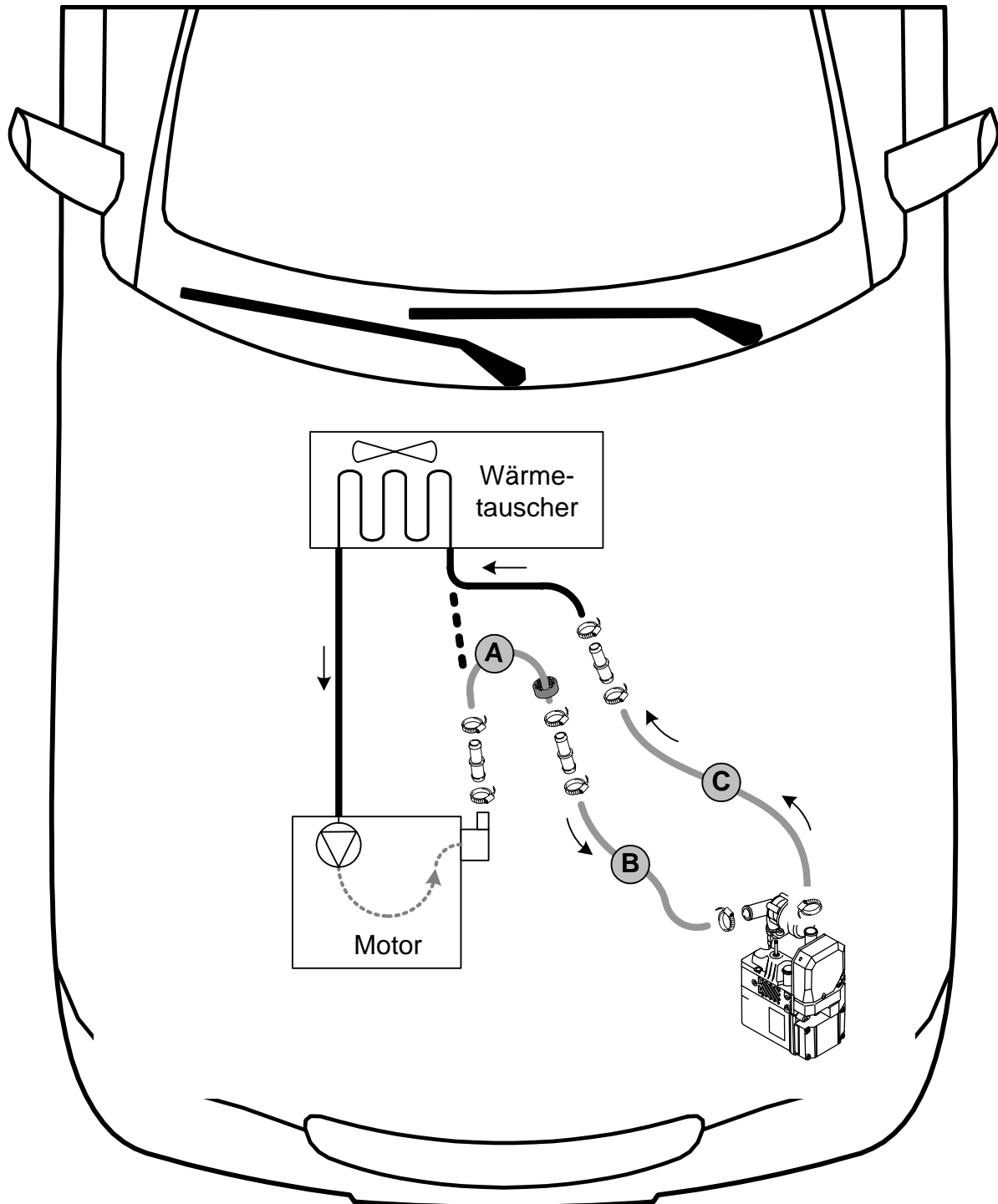
**ACHTUNG!**

Alle Schlauchschellen mit 2,0 + 0,5 Nm festziehen!

Auslaufendes Kühlwasser ist mit geeignetem Behälter aufzufangen!

Wasserschläuche knickfrei verlegen! Wenn nicht anders beschrieben, erfolgt die Befestigung mit Kabelbindern! Schlauch- und Federbandschellen so positionieren, dass kein anderer Schlauch beschädigt werden kann!

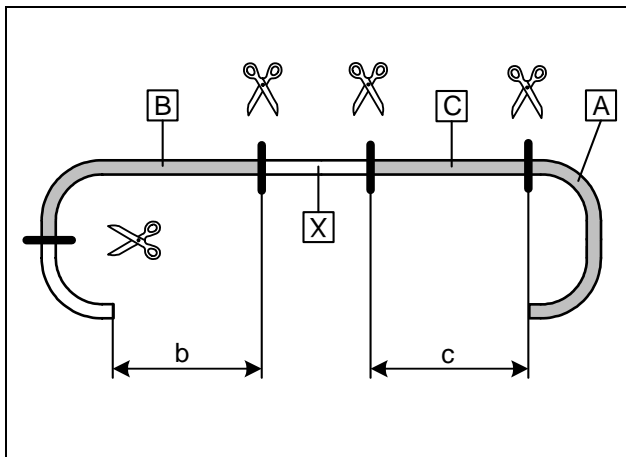
Die Einbindung erfolgt „Inline“ gemäß nachfolgendem Schema:



Schema
Wasser-
verlegung

Alle Schlauchschellen \varnothing 20-27 mm!
Alle Verbindungsrohre = \varnothing 20x20!

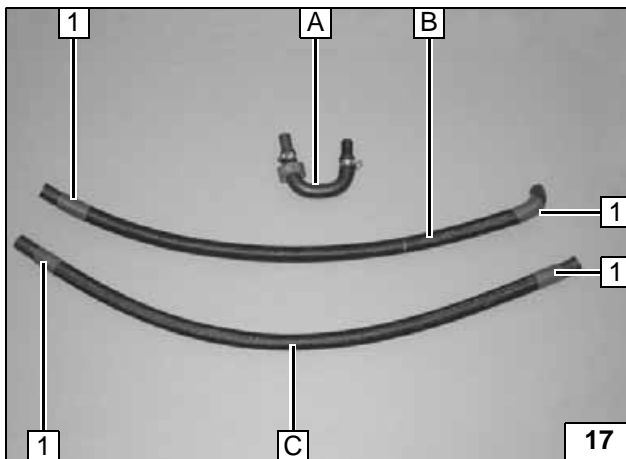




b = 830mm
c = 1000mm

Abschnitt X entsorgen

Wasser-
schläuche
ablängen

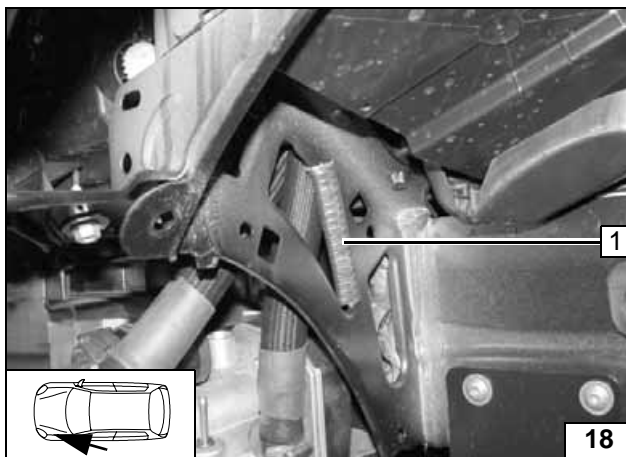


Flechtschutzschläuche auf Schlauch **B** und **C** aufschieben!
Profilgummi sw auf Schlauch **A** aufschieben!



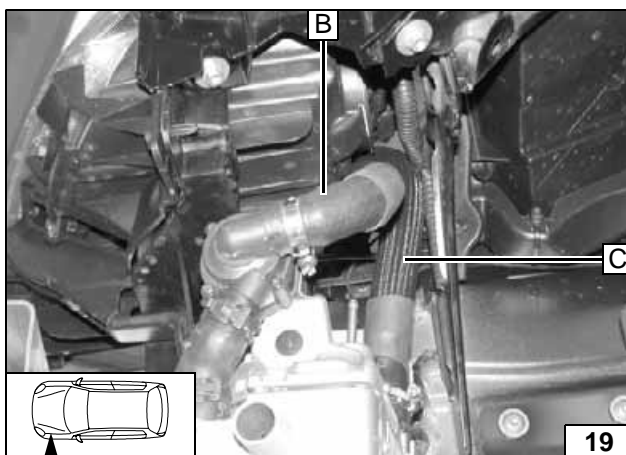
(1) Schrumpfschläuche mittig teilen, auf-
schieben und einschrumpfen [4x]

Wasser-
schläuche
vorberei-
ten

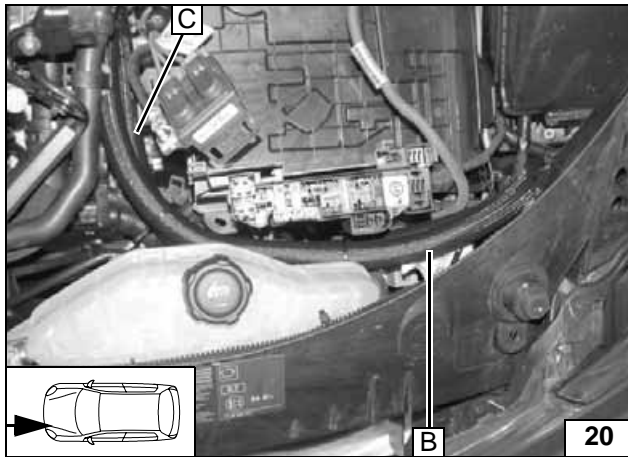
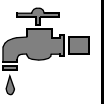


(1) Kantenschutz 100mm

Kanten-
schutz
einsetzen



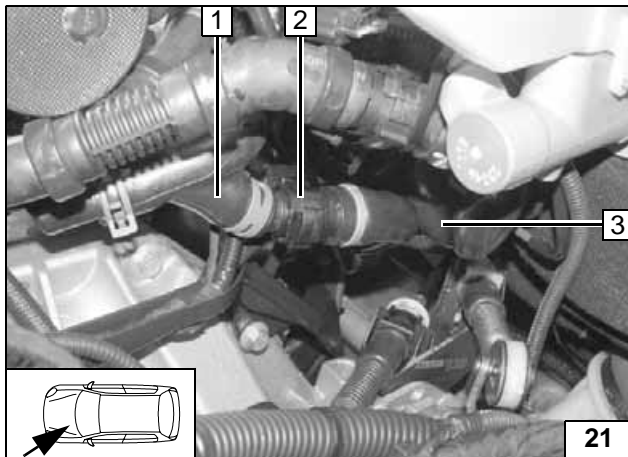
Anschluß
am Heiz-
gerät



Schlauch **B** und **C** zur Trennstelle verlegen!
Federbandschelle am Kühlmittelausgleichsbehälter nach unten drehen!



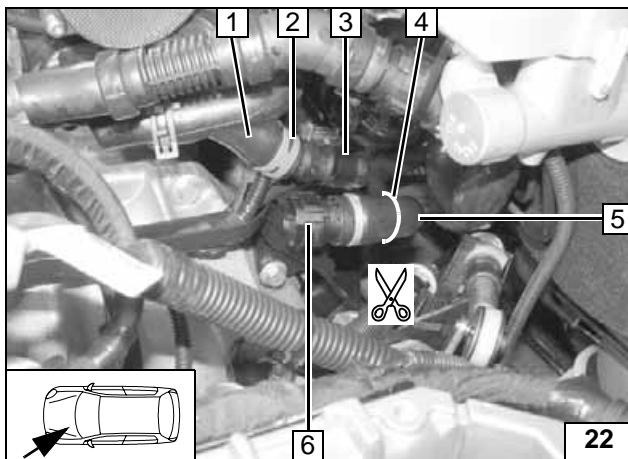
Verlegung im Motorraum



Kupplung **2** zwischen Schlauchstück Motorausgang **1** und Wärmetauschereingang **3** trennen!



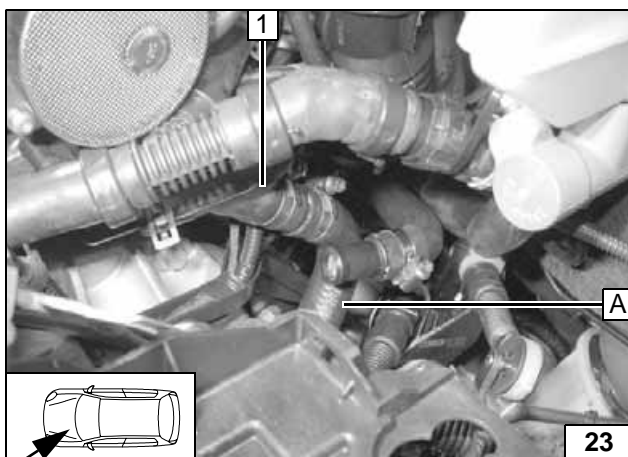
Trennstelle



Fahrzeugeigene Federbandschelle (**2**) ausbauen und entsorgen. Kupplung (**3**) vom Schlauchstück Motorausgang (**1**) abziehen und entsorgen. Schlauchstück Wärmetauschereingang (**5**) an der Verjüngung auf Innen- Ø 20mm (**4**) trennen, Kupplung mit Restschlauch (**6**) entsorgen!

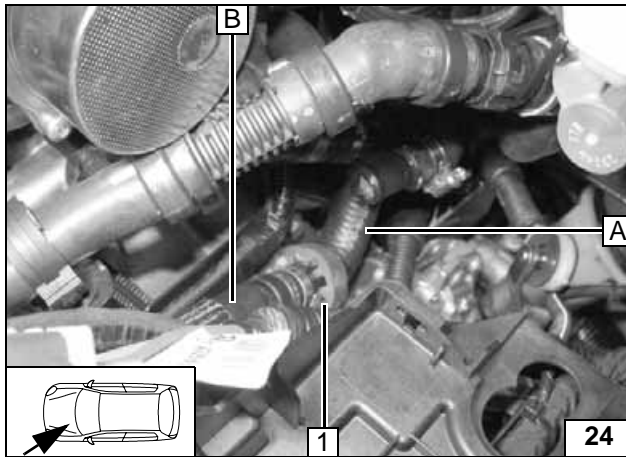


Trennstelle



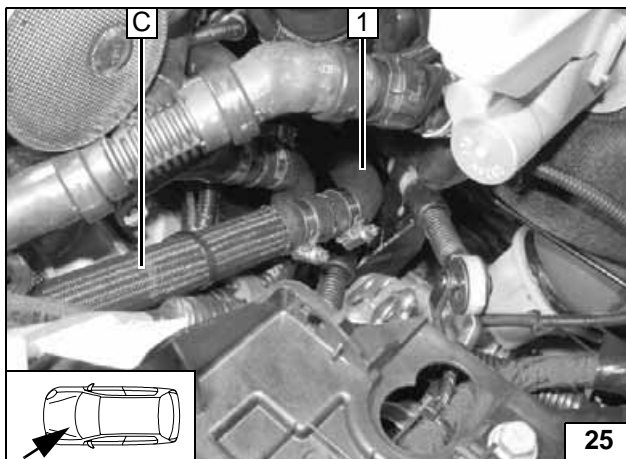
(1) Schlauchstück Motorausgang

Anschluß am Motorausgang



(1) Profilgummi sw

Profilgummi ausrichten

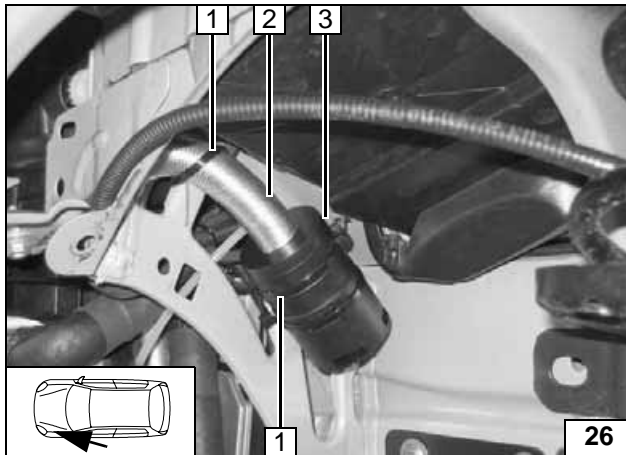
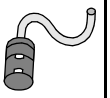


Nach der Montage Wasserschläuche ausrichten!
Auf ausreichenden Abstand zu benachbarten Bauteilen achten!



(1) Schlauchstück Wärmetauschereingang

Anschluß Wärmetauschereingang



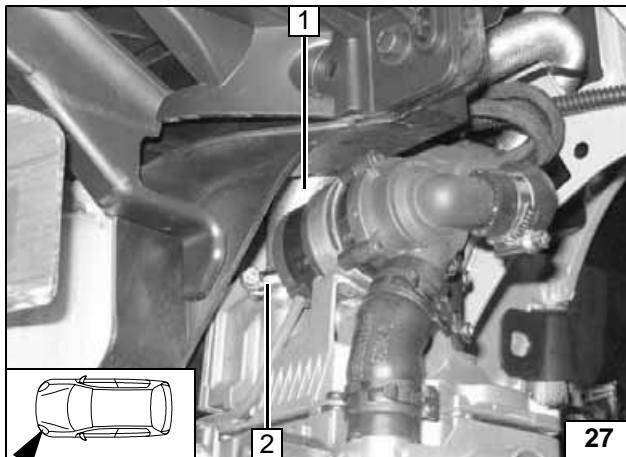
Brennluft einbindung

Einbaulage Luftansaugerschalldämpfer beachten, siehe „Einbauanweisung“! Brennluftansaugleitung um 60mm kürzen!

- (1) Kabelbinder [2x]
- (2) Brennluftansaugleitung
- (3) Brennluftansaugerschalldämpfer



Brennluft montieren



- (1) Brennluftansaugleitung
- (2) Schlauchschelle Ø 27mm

Brennluft montieren



Brennstoffeinbindung

VORSICHT!

Tankdeckelverschluß des Fahrzeugs öffnen, Tank belüften und Tankverschluß wieder schließen!

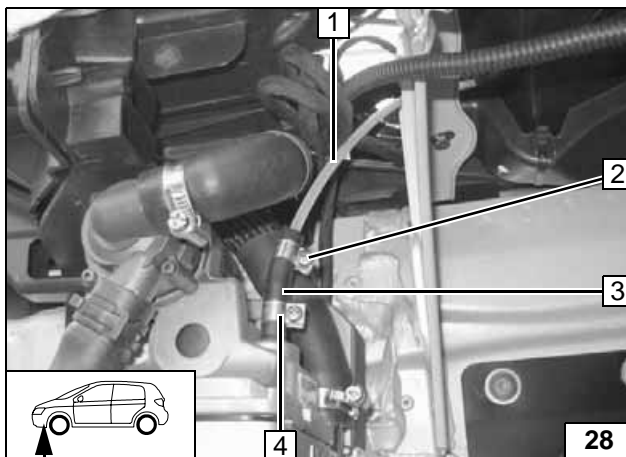
Auslaufenden Kraftstoff mit geeignetem Behälter auffangen!

Brennstoffleitung und Kabelbaum Dosierpumpe so verlegen, dass sie gegen Steinschlag geschützt sind! Wenn nicht anders beschrieben, erfolgt die Befestigung mit Kabelbindern!

An scharfen Kanten Brennstoffleitung und Kabelbaum mit Scheuerschutz versehen!

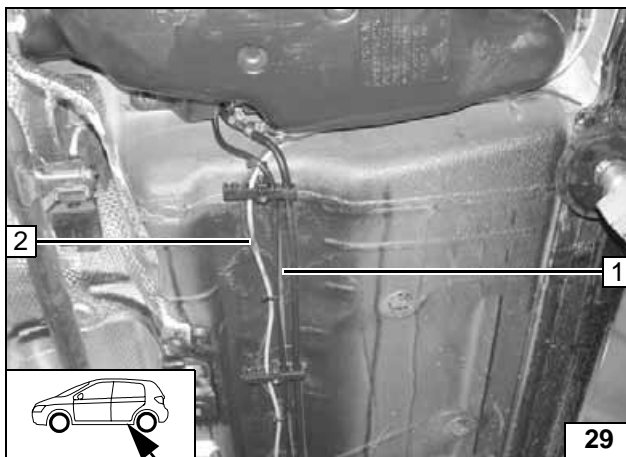
ACHTUNG!

Verlegung Brennstoffleitung und Kabelbaum zur Dosierpumpe erfolgt gemäß Schema Elektrik.



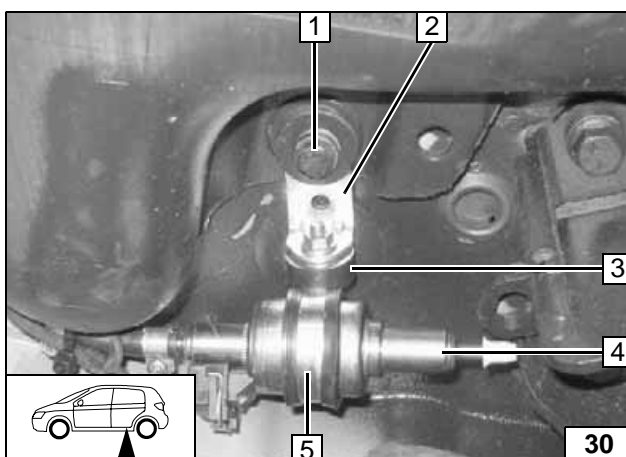
- (1) Mecanyl- Brennstoffleitung
- (2) Schlauchschelle Ø 10mm
- (3) Schlauchstück
- (4) Schlauchschelle Ø 10mm

Anschluß
am Heiz-
gerät



- (1) Kabelbaum Dosierpumpe
- (2) Brennstoffleitung vom Heizgerät

Leitungen
verlegen

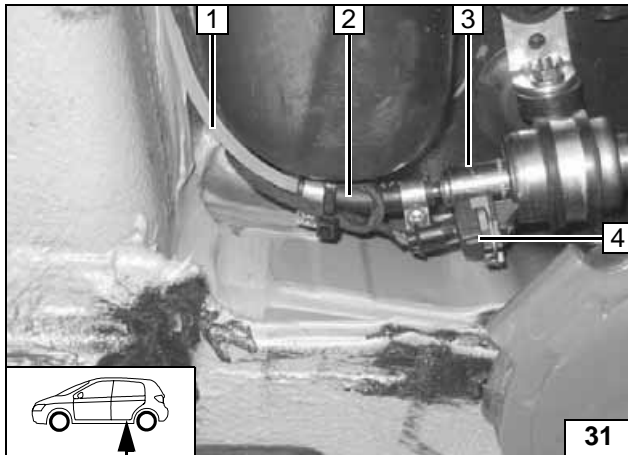


Einbaulage Dosierpumpe beachten, siehe „Einbauanweisung“!
Einbauort links neben Fahrzeugtank!

- (1) Fahrzeugeigene Schraube
- (2) Winkel
- (3) Schwingmetallpuffer, Bundmutter M6 [2x]
- (4) Dosierpumpe
- (5) Gummierte Rohrschelle



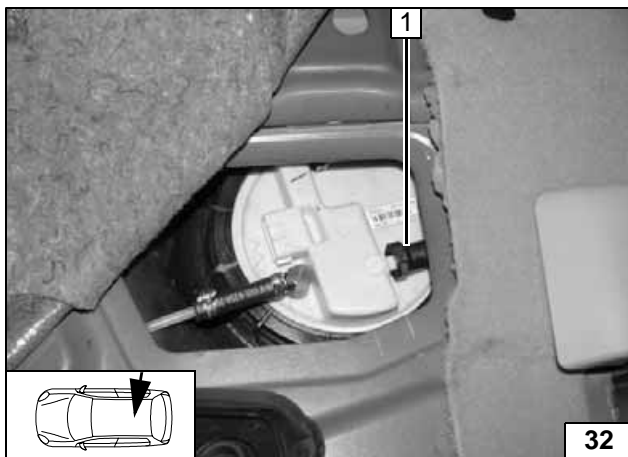
Einbau
Dosier-
pumpe



Brennstoffleitung vom Heizgerät an Druckseite der Dosierpumpe [Seite mit Stecker].

- (1) Brennstoffleitung vom Heizgerät
- (2) Schlauchstück, Schlauchschelle Ø10mm [2x]
- (3) Dosierpumpe
- (4) Kabelbaum Dosierpumpe mit Stecker

Anschluß an Dosierpumpe

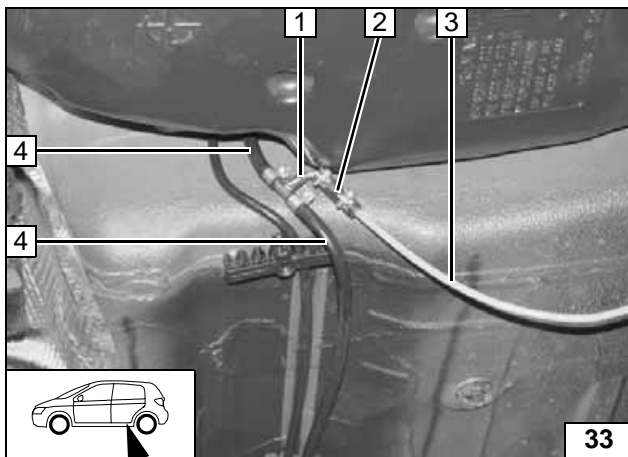


Brennstoffentnahme

Kupplung von Kraftstoffvorlaufleitung (1) lösen!

- (1) Kraftstoffvorlaufleitung

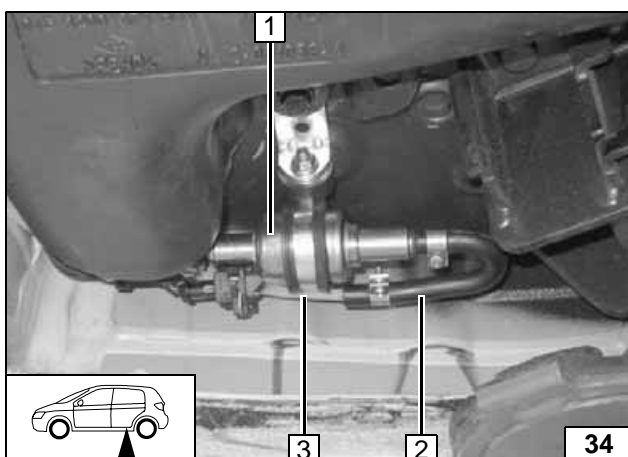
Brennstoffentnahme



Kraftstoffvorlaufleitung aus Leitungshalter lösen und zur Montage nach unten ziehen!

- (4) Kraftstoffvorlaufleitung
- (1) Brennstoffentnehmer
- (3) Restende Mecanyl-Brennstoffleitung
- (2) Schlauchstück, Schlauchschelle Ø10mm [2x]

Brennstoffentnehmer einsetzen



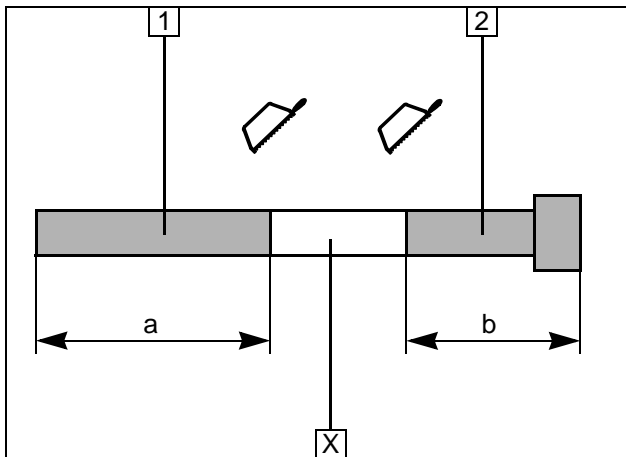
Brennstoffleitung vom Brennstoffentnehmer an Saugseite der Dosierpumpe [Seite ohne Stecker].

Lage der Bauteile kontrollieren, wenn nötig korrigieren. Auf Freigängigkeit achten!

- (1) Dosierpumpe
- (2) Formschlauch 180°-Bogen, Schelle Ø 10mm [2x]
- (3) Restende Mecanyl-Brennstoffleitung

Anschluß an Dosierpumpe



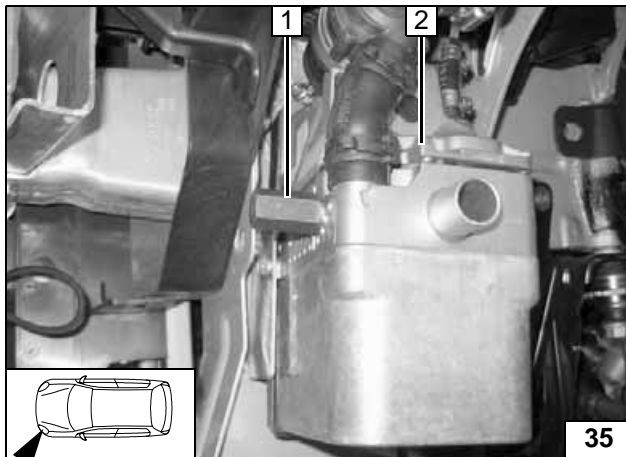


Abgaseinbindung

- (1) Abgasleitung
a = 280mm
- (2) Abgasendstück
b = 520mm

Abschnitt X entsorgen

Abgasleitung vorbereiten

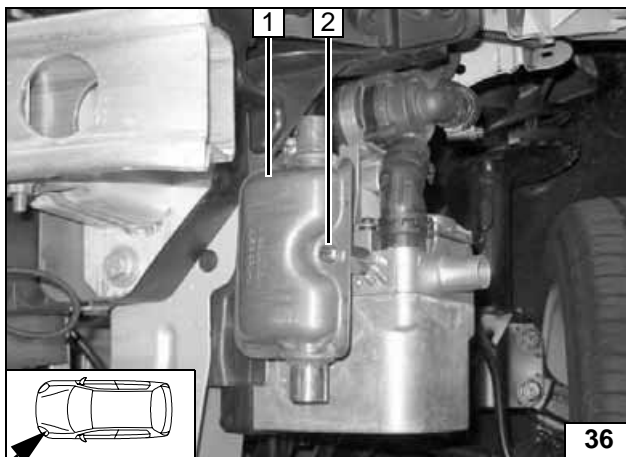


Ejotschrauben, Anzugsdrehmoment 10 Nm!

- (1) Ejotstehbolzen, Distanzschraube M6x30
- (2) Heizgerät

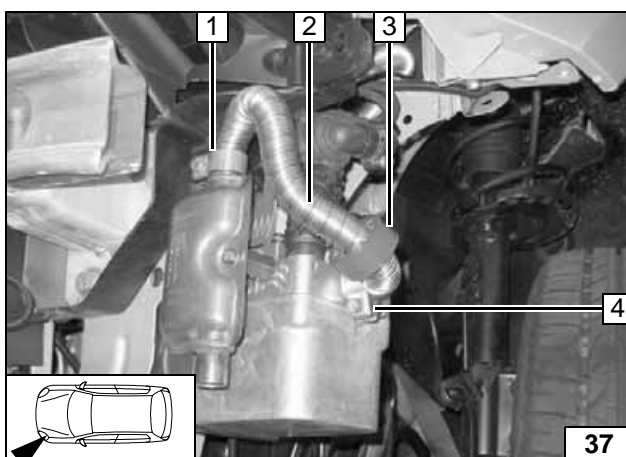


Schall-dämpfer montieren



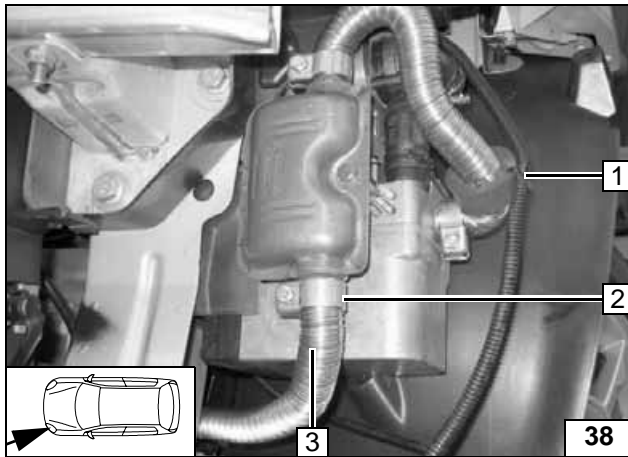
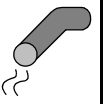
- (1) Abgasschalldämpfer
- (2) Schraube M6x12, Federring

Schall-dämpfer montieren



- (1) Schlauchklemme
- (2) Abgasleitung
- (3) Profilgummi rt positionieren
- (4) Schlauchklemme

Abgasleitung montieren

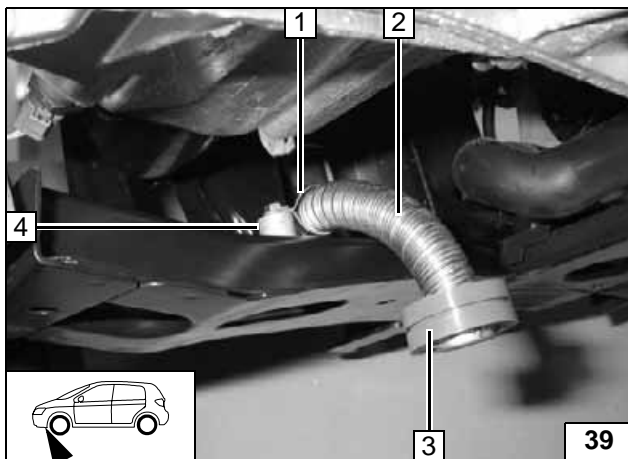


Kabelbaum Nebelscheinwerfer an Profilgummi rt befestigen!

- (2) Schlauchklemme
- (3) Abgasendstück
- (1) Kabelbinder, Kabelbaum Nebelscheinwerfer



Abgasendstück montieren

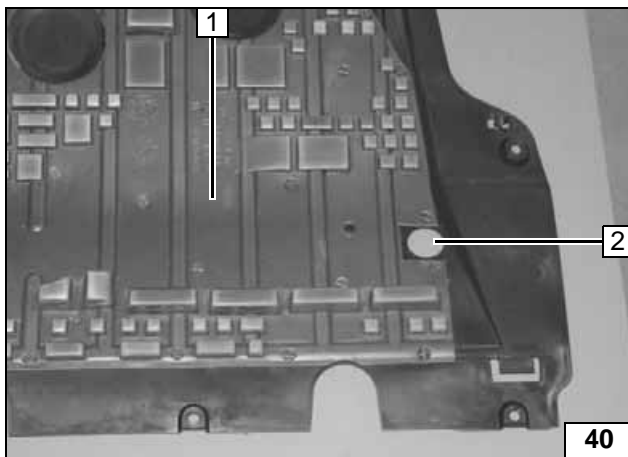


Auf ausreichenden Abstand zu benachbarten Bauteilen achten!

- (2) Abgasendstück
- (1) Rohrschelle
- (4) Schraube M6x40, Distanzhülse 20 lang, Karosseriescheibe, Bundmutter M6 an vorhandener Bohrung
- (3) Profilgummi rt



Abgasendstück montieren

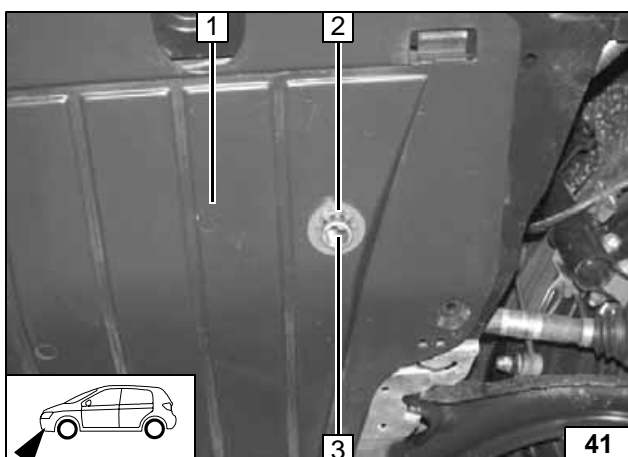


Unterfahrschutz an Position (2) Ø 42mm ausschneiden!

- 1 Unterfahrschutz
- 2 Bohrung Ø 42mm



Unterfahrschutz ausschneiden

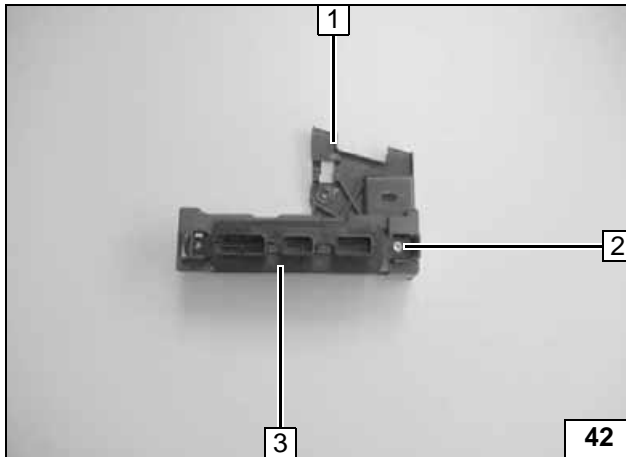
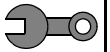


Zuerst Profilgummi rot (2) von unten auf Abgasendstück (3) positionieren, dann mit Nut in den Unterfahrschutz (1) einsetzen! Endkappe vom Abgasendstück (3) bündig am Profilgummi rot (2) gem. Bild ausrichten!

- 1 Unterfahrschutz
- 2 Profilgummi rt mit Nut
- 3 Abgasendstück



Profilgummi einsetzen

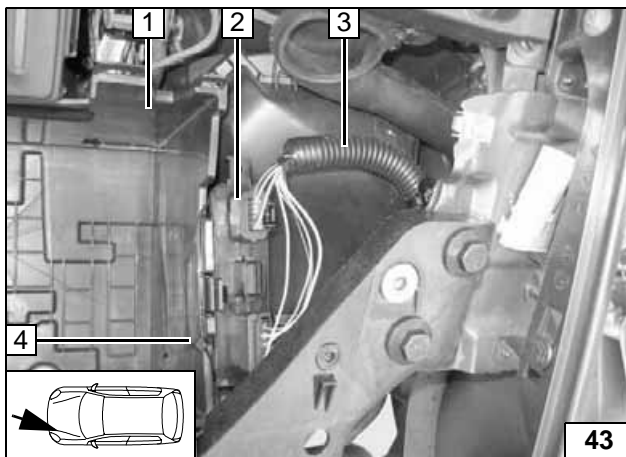


Nur für Fahrzeuge mit Kurvenlicht

- (1) Befestigungsrahmen Steuergerät Kurvenlicht demontieren und entsorgen
- (2) Schraube entfernen und entsorgen
- (3) Steuergerät Kurvenlicht



Steuergerät versetzen

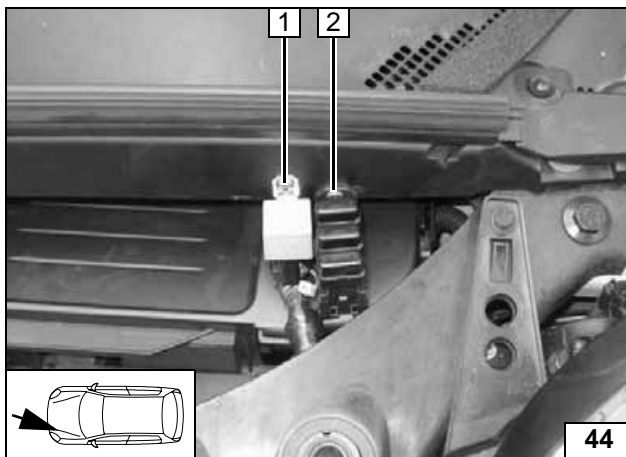


Steuergerät Kurvenlicht am Batteriekasten befestigen!

- (1) Batteriekasten
- (2) Steuergerät Kurvenlicht
- (3) Kabelbaum Steuergerät
- (4) Kabelbinder [2x]



Steuergerät versetzen



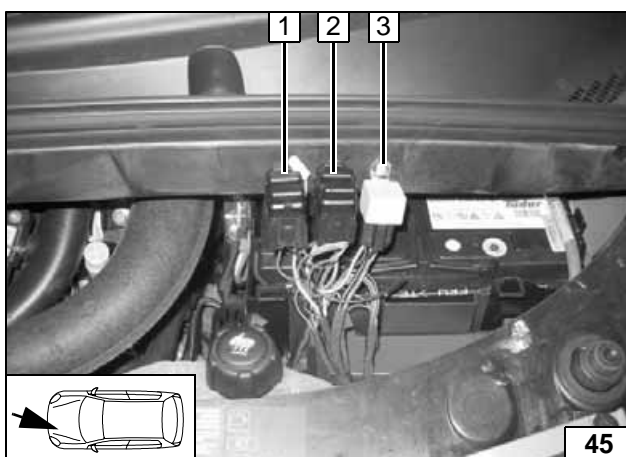
Montage Sicherungshalter und K3-Relais

Sicherungshalter und K3-Relais werden nach der Montage der Motorraumabdeckung befestigt!

- (1) K3-Relais, Blechschraube 5,5x13
- (2) Sicherungshalter, Blechschraube 5,5x13



Sicherungshalter und K3-Relais montieren bei manueller Klimaanlage



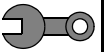
Sicherungen F1 und F2 sowie F3 und F4 werden separat mit Halteplatte montiert!

Sicherungshalter [2x] und K3-Relais werden nach der Montage der Motorraumabdeckung befestigt!

- (3) K3-Relais, Blechschraube 5,5x13
- (2) Sicherungshalter für F3 und F4, Blechschraube 5,5x13
- (1) Sicherungshalter für F1 und F2, Blechschraube 5,5x13



Sicherungshalter und K3-Relais montieren bei Klimautomatik



Abschließende Arbeiten

ACHTUNG!

Demontierte Teile in umgekehrter Reihenfolge montieren.

Alle Schlauchleitungen, Schlauch-, Federband- und Caillauschellen, sowie alle elektrischen Anschlüsse auf festen Sitz prüfen.

Alle losen Leitungen mit Kabelbinder sichern.

Heizgerätekompenten mit Korrosionsschutzwachs (Tectyl 100K, Bestell- Nr. 111 329) einsprühen.

- Batterie anschließen
- Motor starten, Wasserkreislauf nach Angaben des Fahrzeug- Herstellers entlüften, Kühlwasser nachfüllen
- Vorwahluhr einstellen
- Fahrzeugheizung bei Klimaautomatik bzw. ohne Klimaautomatik gemäß „Bedienungshinweise für den Endkunden“ einstellen
- Funktion der Standheizung prüfen, siehe Betriebsanweisung / Einbauanweisung
- Aufklebeschild „Standheizung vor dem Tanken Abschalten“ an der B-Säule links anbringen



Webasto
Feel the drive

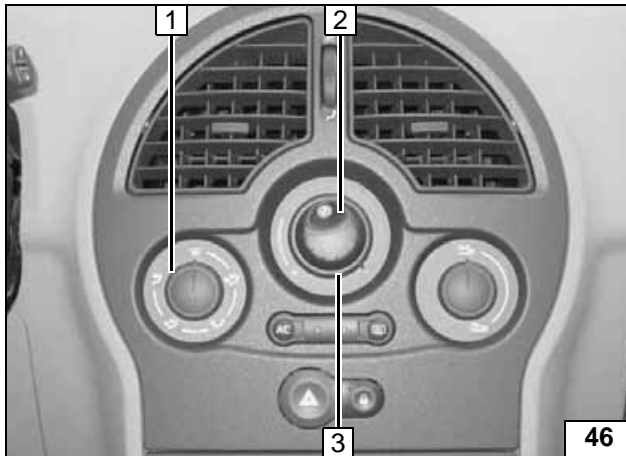
Webasto AG
Postfach 80 - 82132 Stockdorf - Hotline 0 18 05 / 93 22 78
Hotfax (0395) 55 92-353 - <http://www.webasto.de>

Bedienungshinweise für den Endkunden

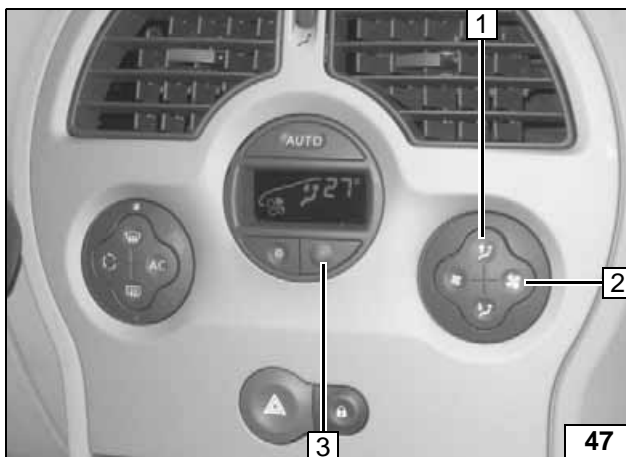
Bitte Seite entnehmen und der Fahrzeug- Bedienungsanleitung beifügen!



Vor Abstellen des Fahrzeugs sind folgende Einstellungen vorzunehmen:



- (1) Luftaustritt auf Frontscheibe
- (2) Gebläse auf Stufe „1“ evtl. „2“
- (3) Temperatur auf „max.“



- (1) Luftaustritt auf „nach oben“
- (2) Gebläse auf Stufe „1“ evtl. „2“
- (3) Temperatur auf „27°C“

Für Fahr-
zeuge oh-
ne Klima-
automatik

Für Fahr-
zeuge mit
Klima-
automatik