

## Жидкостные предпусковые подогреватели - отопители

### *Thermo Top Evo*



## Руководство по установке

на автомобили модели

### **Nissan Pathfinder / Navara**

Начиная с 2010 модельного года  
(дизельные)

Только с левосторонним расположением  
руля.



#### **Внимание!**

#### **Предупреждение:**

Неправильная установка или ремонт оборудования "Вебасто" может вызвать возгорание или привести к выделению смертельно ядовитого оксида углерода. Это может вызвать тяжелые последствия, вплоть до смертельных.

Для установки и ремонта оборудования "Вебасто" необходимы специальные знания и оборудование для получения которых следует пройти техническое обучение, пользоваться технической документацией, специальным инструментом и принадлежностями.

**НИКОГДА** не пытайтесь устанавливать или ремонтировать оборудование "Вебасто", если Вы не прошли успешно соответствующее обучение и/или не располагаете необходимой для надлежащего производства указанных работ технической документацией, инструментами и принадлежностями.

**ВСЕГДА** следуйте инструкциям по установке и ремонту фирмы "Вебасто", прежде всего специальным предупреждениям и другим выделенным указаниям.

Фирма "Вебасто" не принимает на себя ответственность за неисправности и повреждения, произошедшие вследствие установки или ремонта оборудования "Вебасто", произведенного с отклонением от приведенных здесь указаний.

## Содержание

1. Допущенные модификации	2
2. Введение	2
3. Перечень необходимого оборудования для установки	3
4. Специальный инструмент	3
5. Общие указания к монтажу	4
6. Расположение отопителя	4
7. Электрооборудование	5-20
8. Установка органов управления	20-21
9. Подготовка места установки подборка и установка отопителя	22-27
10. Забор воздуха для горения	27-27
11. Топливо	28-33
12. Жидкостной контур	34-39
13. Выхлоп	40-44
14. Завершающие работы	44
15. Инструкция пользователя	45

### 1. Допущенные модификации

Производитель	Модель	Торговая марка	Идент. № ЕС
Nissan	Pathfinder	R51	e9*2001/116*0051*
Nissan	Navara	D40	L617

Тип двигателя	Топливо	Мощность, кВт	Рабочий объем, см <sup>3</sup>
V9X	дизель	170	2993

### Указание

**Возможность и процедура установки предпускового подогревателя «Вебасто» Thermo Top Evo на модификации автомобиля, не указанные в приведенной выше таблице и/или не удовлетворяющие условиям не определялись.**

**Тем не менее, возможность установки на них предпусковых подогревателей «Вебасто» Thermo Top Evo не может быть исключена.**

### 2. Введение

Настоящее Руководство по установке имеет рекомендательный характер и относится к автомобилям модели Nissan Pathfinder / Navara (допущенные модификации см. выше) начиная с 2010 модельного года. Предполагается, что в конструкцию автомобиля не были внесены такие технические изменения (в т.ч. путем установки дополнительного оборудования), которые могли бы повлиять на описанный ниже порядок установки. В противном случае, в зависимости от модификации и оснащения, порядок установки может отличаться от описанного в настоящем Руководстве.

Описание этапов установки в настоящем Руководстве представляет собой, как правило, их графическое (фото) изображение с комментариями, расположенными строго слева от них. Номера дополнительных компонентов, приведенные в комментариях и как правило указанных стрелками можно найти в разделе «перечень необходимого для установки».

Настоящее Руководство не может являться основанием для предъявления каких-либо гарантийных претензий.

**Вне зависимости от модификации и оснащения обязательны к исполнению Инструкции фирмы «Вебасто» по эксплуатации, установке, обслуживанию и ремонту подогревателей серии Thermo Top, а также общетехнические правила и указания производителя автомобиля.**

### 3. Перечень необходимого оборудования для установки

#### Предпусковой подогреватель

Кол-во	Наименование	Идент. № Вебасто Рус	Идент № Nissan
1	Комплект (отопитель + расходные материалы)	-	999WEBR515D (Pathfinder) 999WEBD405D (Navara)
Или			
1	Thermo Top Evo 5 кВт, дизель	1318020A	-
+			
1	Дополнительные расходные материалы	См. пункт 4.	-

#### Органы управления

Кол-во	Наименование	Идент. №
1	GSM-модуль Webasto Thermo Call 3	710035
или		
1	Минитаймер 1533 трехпрограммный, с непосредственным запуском	1301122
или		
1	ДУ Telestart T91	9028761

#### Специальный инструмент

Струбцины для трубопроводов охлаждающей жидкости  
Динамометрический ключ 0,5 -10 Нм

### 4. Дополнительные расходные материалы

Наименование	Идент №	Количество (шт)
Кронштейн вертикальный Thermo Top Evo	1320494	1
Защитная оплетка жидкостного шланга	1318960	1
Шланг Ø18 мм	1319455	1
Кронштейн	9007918	0,4
Г-образный кронштейн	1320232	0,2
Тройник топливный	1321002	1

## 5. Общие указания к монтажу

- места, подверженные коррозии, напр. отверстия, покрыть антикоррозийным спреем;
- шланги, провода и кабели закреплять хомутами, на трущихся местах - защитным шлангом;
- на острых краях сделать защитные насадки (напр., из разрезанного шланга);

### Предварительные работы

- удалить с дубликата заводской таблички (входит в стандартный установочный комплект подогревателя) обозначения всех годов, кроме текущего,
- установить дубликат заводской таблички в подходящем (видном при открытии моторного отсека) месте.
- обеспечить защиту поверхностей а/м для которых существует риск быть поврежденными в процессе монтажа. Использовать защитные наклейки, малярный скотч и т.п.

### В моторном отсеке автомобиля

- снять клемму с аккумуляторной батареи, снять АКБ
- снять кожух двигателя
- снять воздушный фильтр вместе с воздухозаборником
- сбросить давление в жидкостном контуре.
- наклеить информационную табличку

### На кузове автомобиля

- открыть крышку топливного бака, провентилировать бак и снова закрыть крышку
- снять правое колесо и правый подкрылок (по ходу движения)
- снять бампер

### В салоне автомобиля

- извлечь блок климат-контроля
- снять бардачок

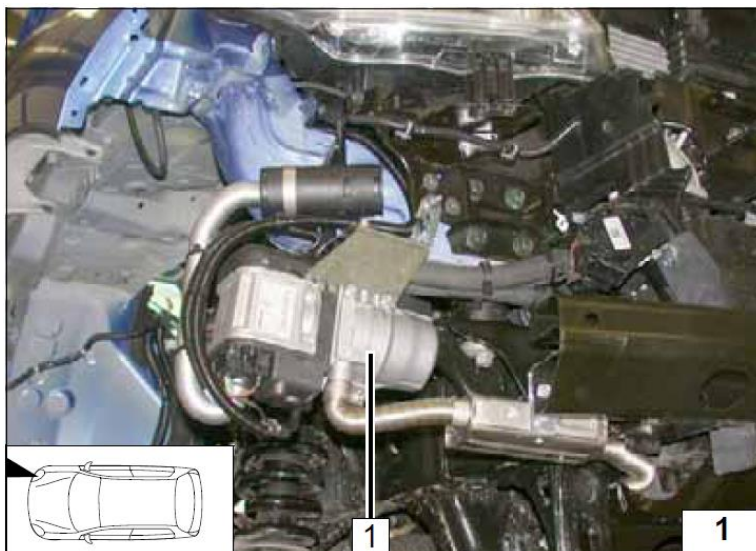
Время на монтаж оборудования зависит от опыта установщика, наличия и состояния инструмента и оборудования для проведения монтажа а также комплектации устанавливаемого оборудования.

Время на монтаж	8.0 - 8,5 н/ч
-----------------	---------------

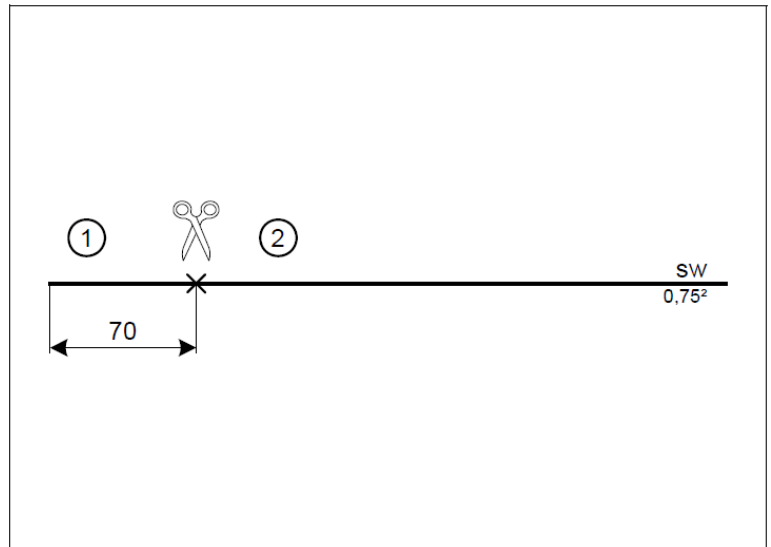
## 6. Расположение отопителя

### 1 Расположение отопителя.

Внимание! Глушитель забора воздуха следует направлять вниз (см. Рис. 39).

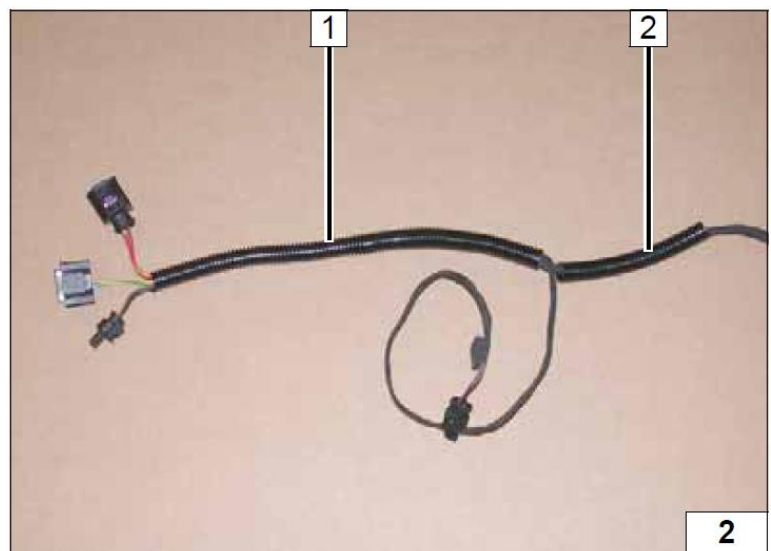


## 7. Электрооборудование



**1** Жгут проводов отопителя и циркуляционного насоса в гофрированной изоляции, длиной 300 мм.

**2** Жгут проводов отопителя в гофрированной изоляции, длиной 100 мм.



**Для автомобилей без датчиков объема**

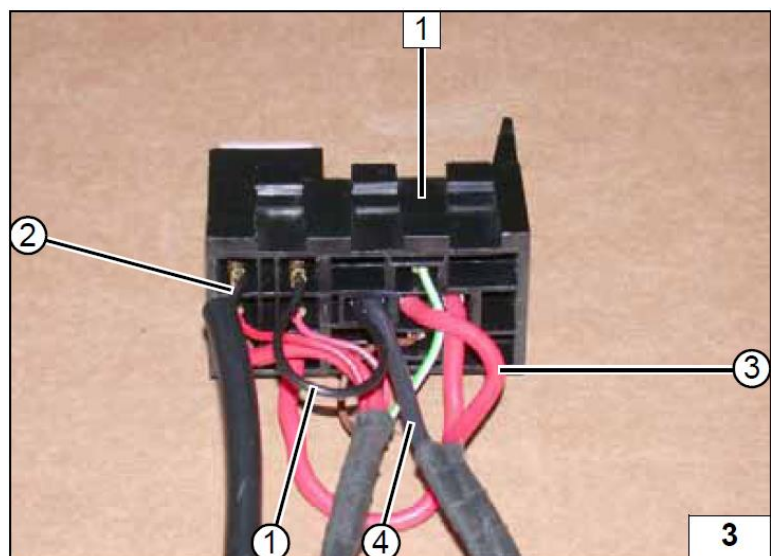
**1** Колодка предохранителей и реле.

① Черный (sw) провод предохранителя F5 и реле K1/30.

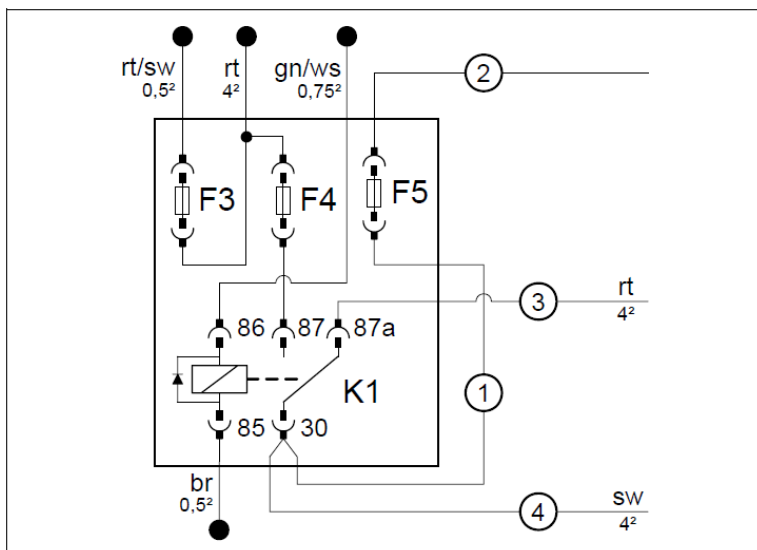
② Черный (sw) провод предохранителя F5

③ Красный (rt) провод реле K1/87a

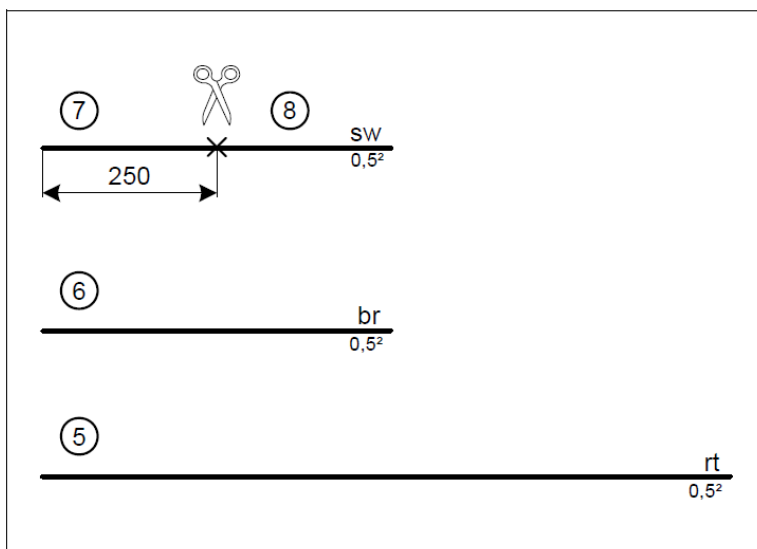
④ Черный (sw) провод реле K1/30



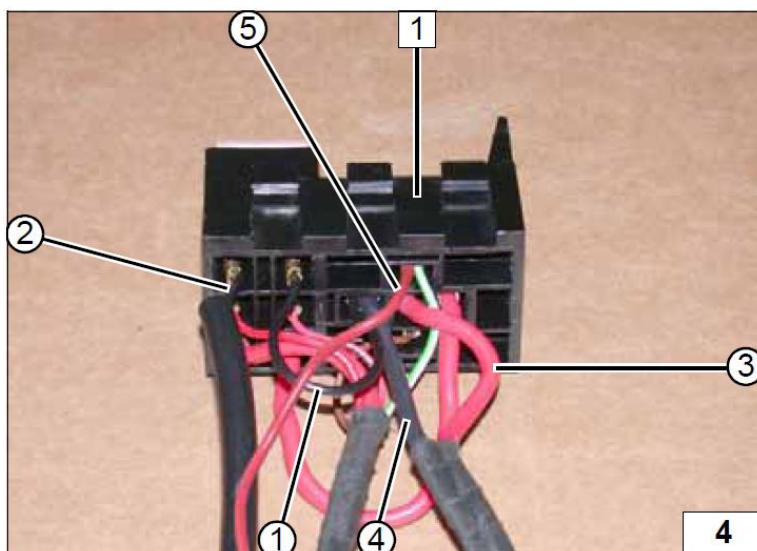
Предохранитель F4 – 25А,  
предохранитель F5 – 3А.



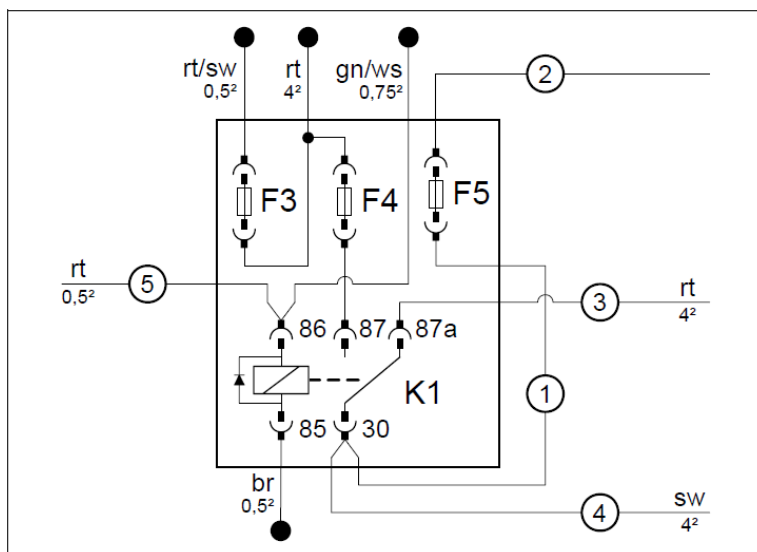
**Для автомобилей с датчиками  
объема**



- ① Черный (sw) провод предохранителя F5 и реле K1/30.
- ② Черный (sw) провод предохранителя F5
- ③ Красный (rt) провод реле K1/87a
- ④ Черный (sw) провод реле K1/30
- ⑤ Красный (rt) провод реле K1/86

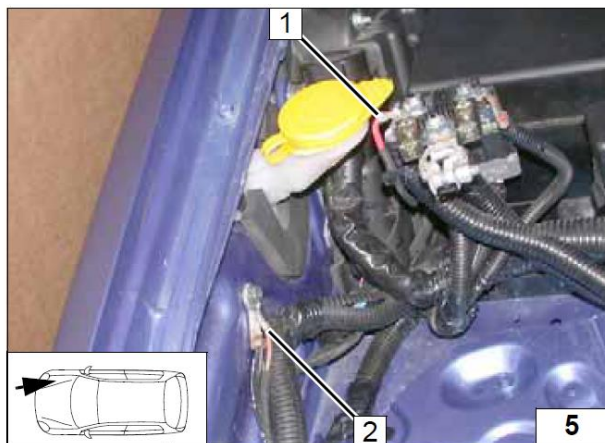


Предохранитель F4 – 25А,  
предохранитель F5 – 3А.



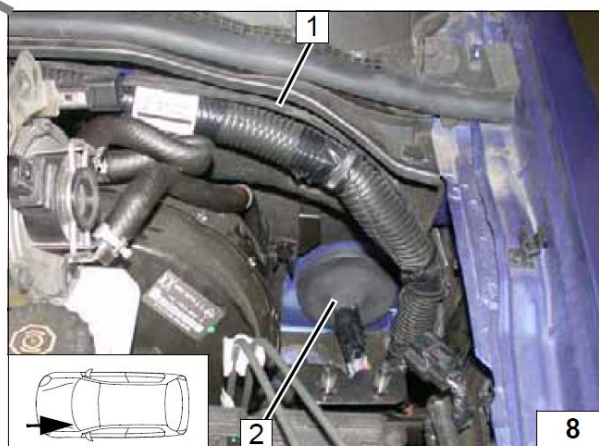
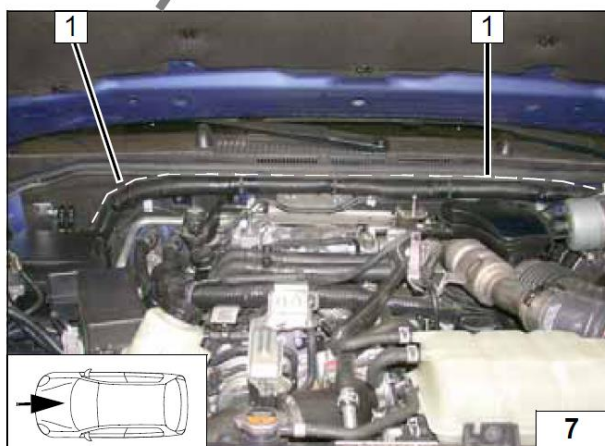
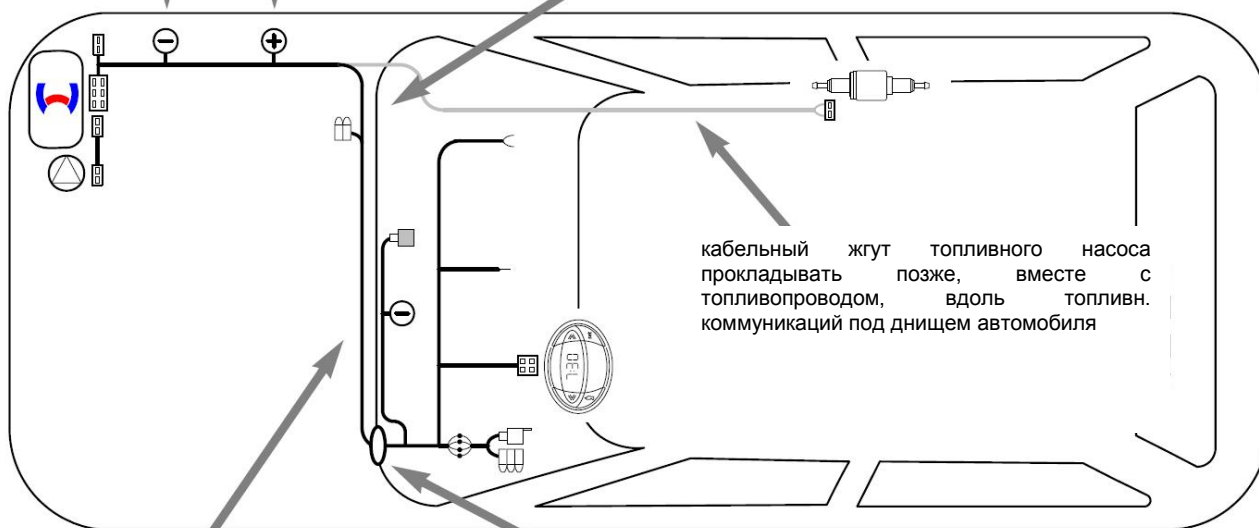
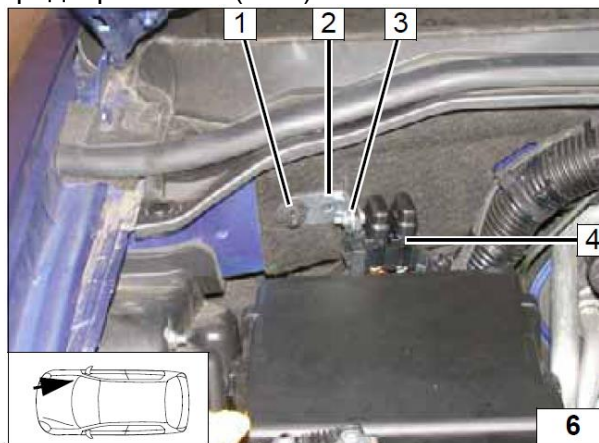
## Общий плюс и минус

- 1 Точка подключения общего плюса
- 2 Точка подключения общего минуса



## Колодка предохранителей

- 1 Штатная шпилька, штатная гайка
- 2 Г-образный кронштейн
- 3 Болт М5х16. Шайба большого диаметра (2 шт.)
- 4 Предохранители (F1-2)



## Прокладка проводки

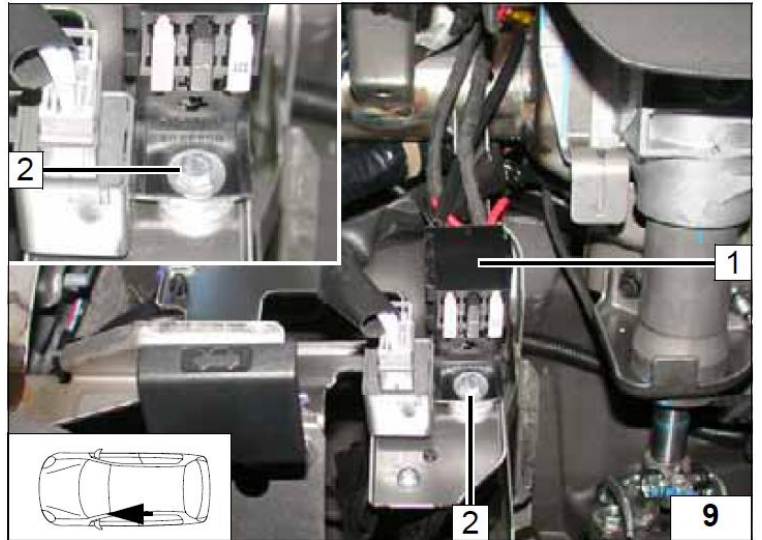
- 1 Жгут проводов отопителя

## Проход жгута в салон

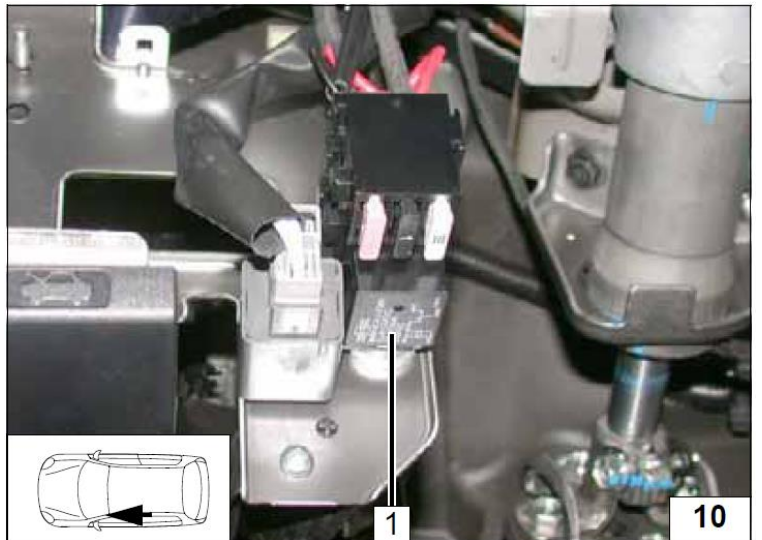
- 1 Жгут проводов отопителя.
- 2 Резиновое уплотнение



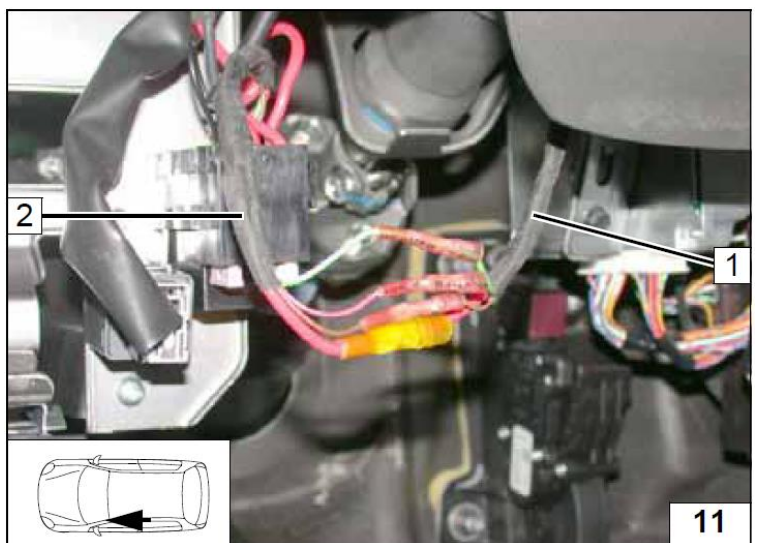
1 Колодка предохранителей и реле.  
 2 Болт М6х20, шайба большого диаметра, дистанционная шайба 5 мм, гайка.



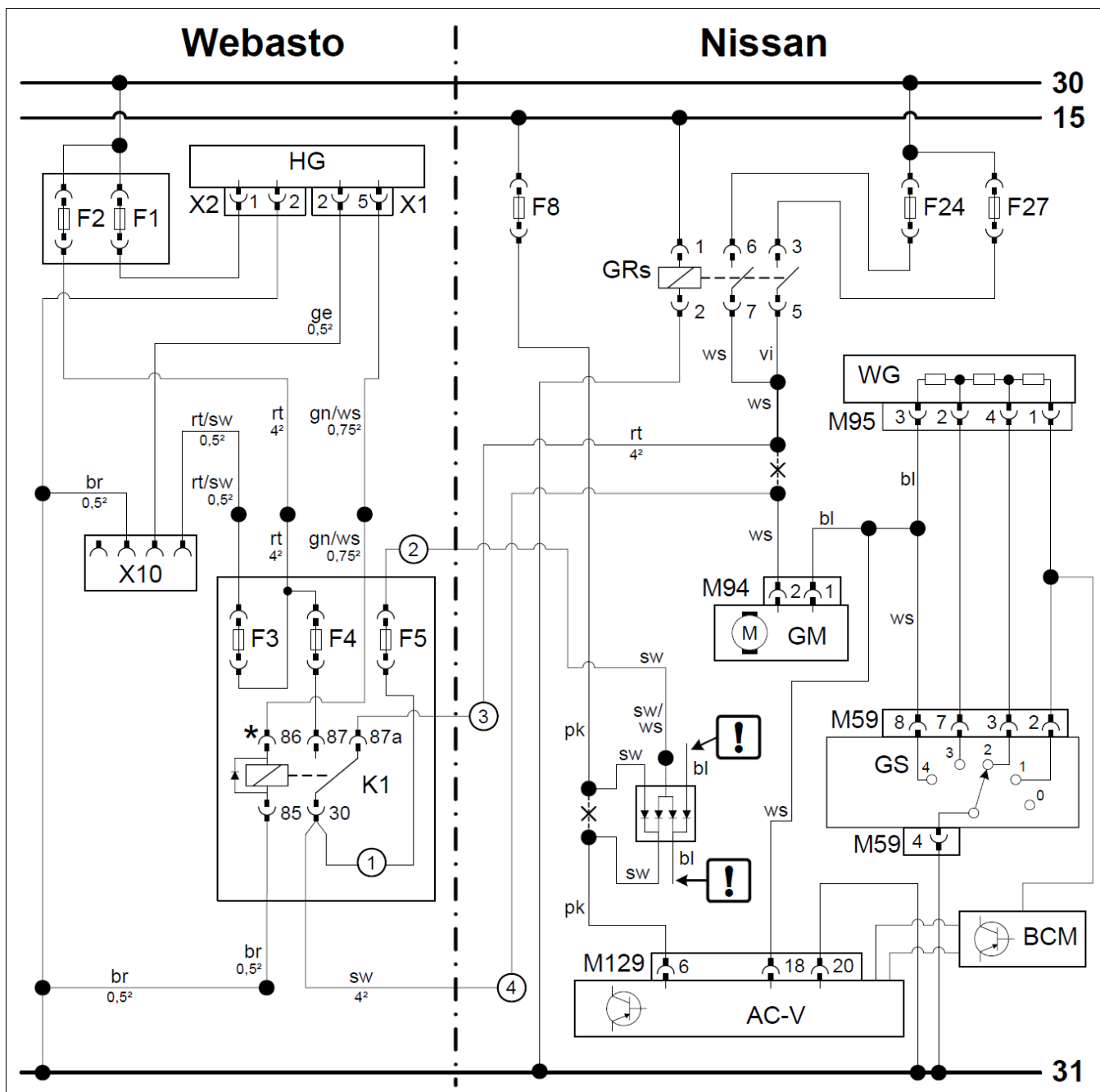
1 Реле – К1



1 Жгут проводов из подкапотного пространства  
 2 Жгут проводов от колодки предохранителей и реле с термоусадочными втулками



**Электросхема**  
**Ручное управление климатической установкой**



## Легенда

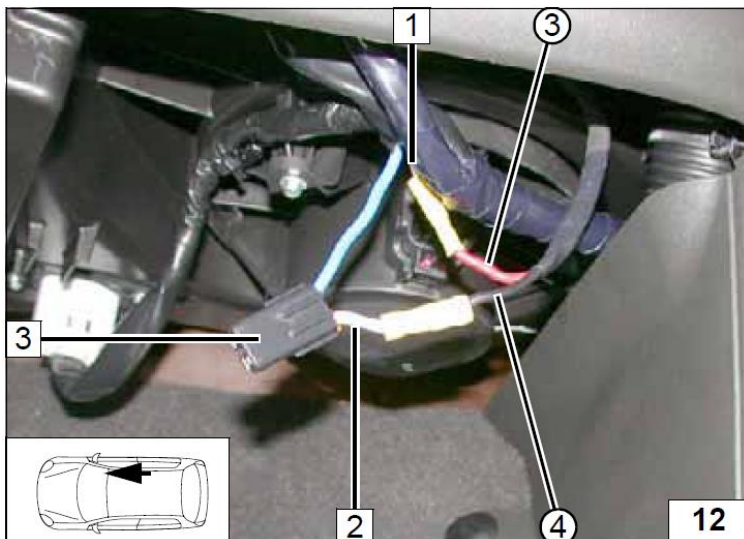
Оборудование Webasto		Элементы автомобиля		Цвета и обозначения	
<b>HG</b>	Отопитель TT-Evo	<b>GMs</b>	Реле мотора вентилятора	<b>rt</b>	Красный
<b>X1</b>	6-ти полюсный разъем	<b>AC-V</b>	Панель климат-контроля	<b>ws</b>	Белый
<b>X2</b>	2-х полюсный разъем	<b>M129</b>	Разъем панели климат-контроля	<b>sw</b>	Черный
<b>X10</b>	4-х полюсный разъем	<b>WG</b>	Группа добавочных сопротивлений	<b>br</b>	Коричневый
<b>K1</b>	Реле	<b>M95</b>	4-х полюсный разъем WG	<b>gn</b>	Зеленый
<b>F1</b>	Предохранитель 20А	<b>GS</b>	Переключатель скорости вентилятора	<b>ge</b>	Желтый
<b>F2</b>	Предохранитель 30А	<b>M59</b>	8-ми полюсной разъем GS	<b>bl</b>	Синий
<b>F3</b>	Предохранитель 1А	<b>GM</b>	Мотор вентилятора	<b>pk</b>	Розовый
<b>F4</b>	Предохранитель 25А	<b>M94</b>	2-х полюсной разъем GM		
<b>F5</b>	Предохранитель 3А	<b>F8</b>	Предохранитель 10А	<b>!</b>	Заизолировать
		<b>F24</b>	Предохранитель 15А	<b>X</b>	Разрез
		<b>F27</b>	Предохранитель 15А		

\* При наличии датчиков объема красный (управляющий) (rt) провод © реле K2/86 подключить к управляющему проводу реле K1/86.

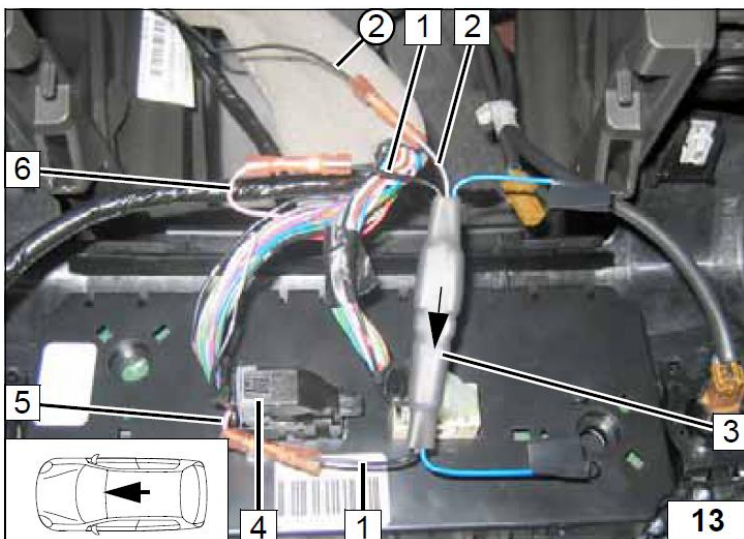
Все подключения осуществить в соответствии с электрической схемой

Отсоединить 2-х полюсный штекер M94  
3 от мотора вентилятора

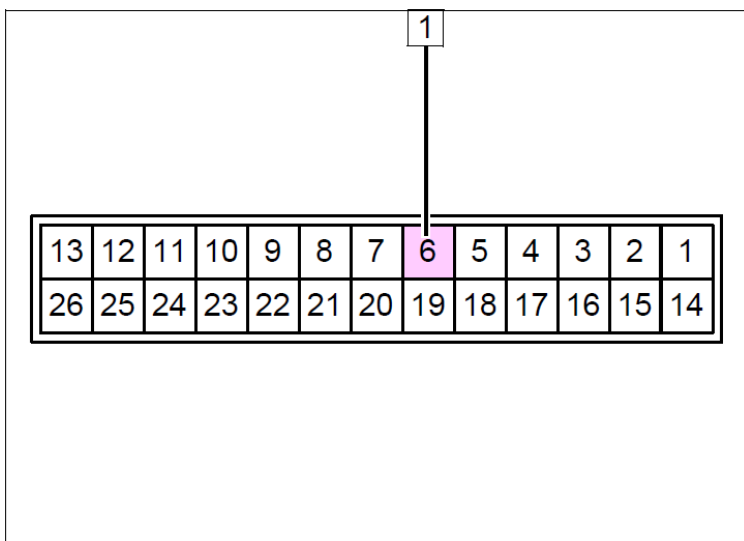
- 1 Белый (ws) провод GRs
- 2 Белый (ws) провод к штекеру M94
- 3 Красный (rt) провод реле K1/87a
- 4 Черный (sw) провод реле K1/30



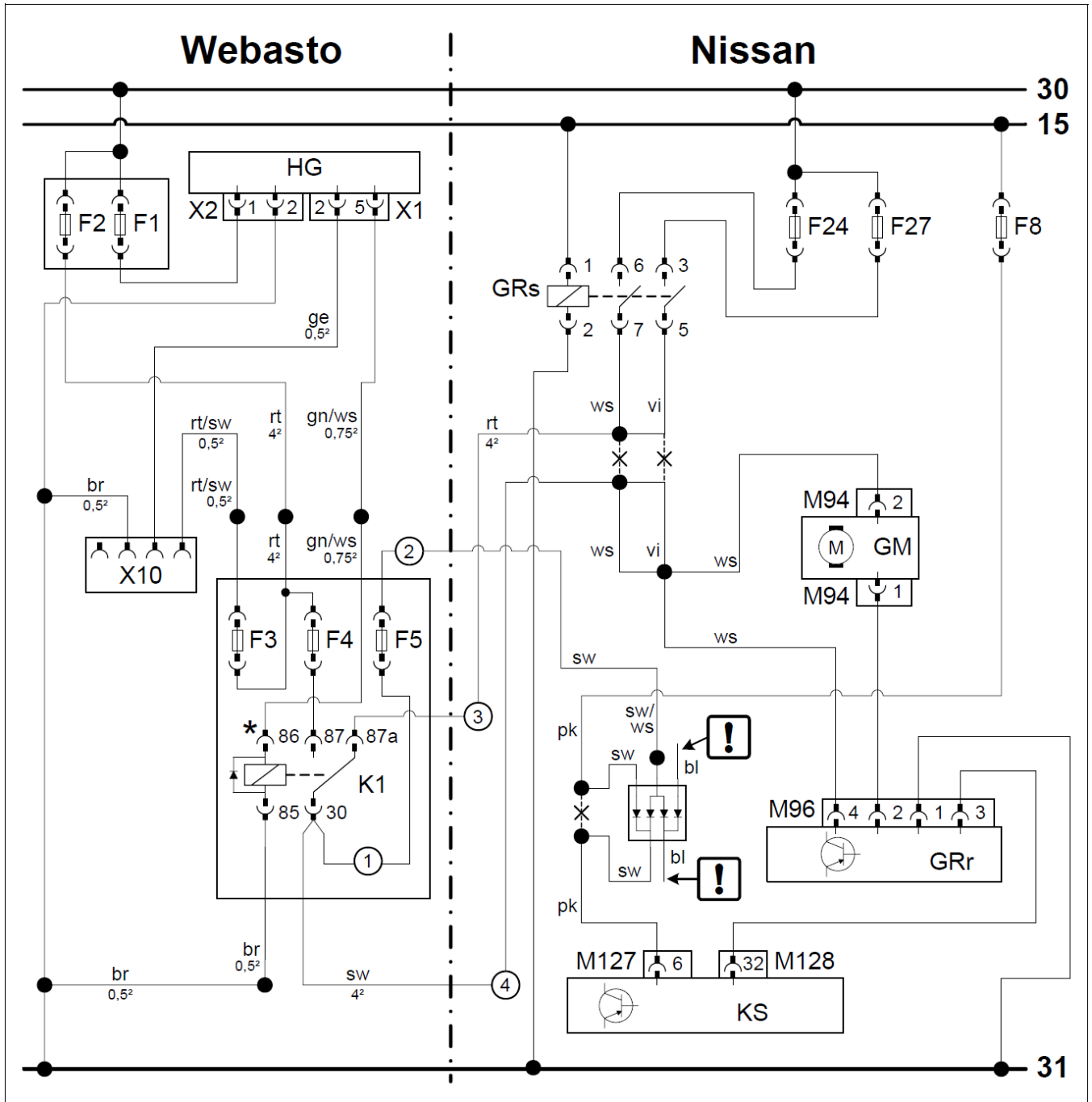
- 1 Черный (sw) провод диодной группы (2 шт)
- 2 Черный/белый (sw/ws) провод диодной группы
- 3 Диодная группа
- 4 Разъем M129 панели управления климатической установкой
- 5 Розовый (pk) провод к штекеру M126, Pin 6.
- 6 Розовый (pk) провод от предохранителя F8.
- 2 черный (sw) провод от реле K1/30



1 Штекер M129, Pin 6, вид со стороны проводов.



Электросхема (без навигации)

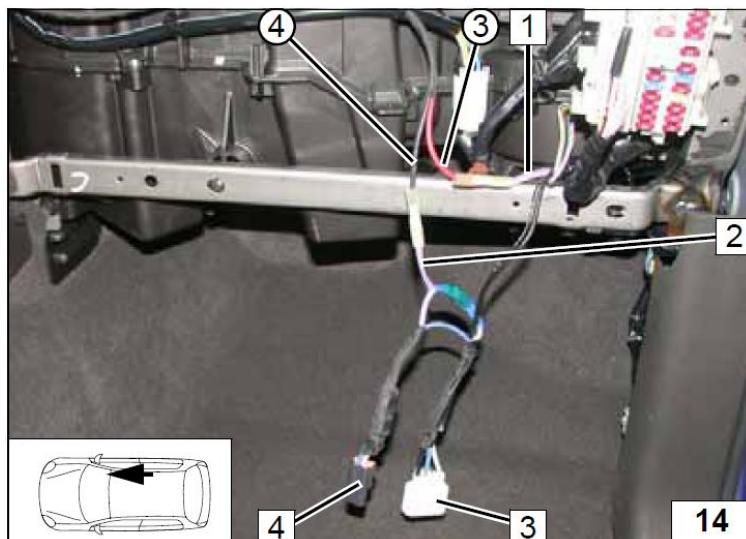


## Легенда

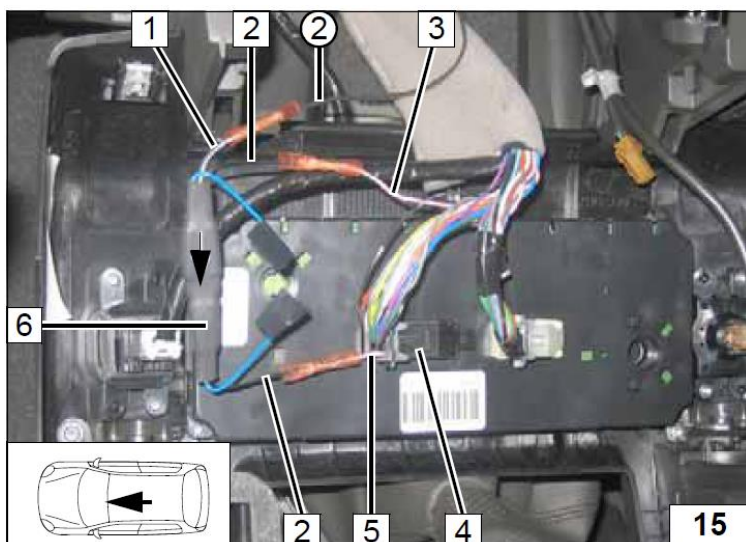
Оборудование Webasto		Элементы автомобиля		Цвета и обозначения	
<b>HG</b>	Отопитель TT-Evo	<b>GMS</b>	Реле мотора вентилятора	<b>rt</b>	Красный
<b>X1</b>	6-ти полюсный разъем	<b>KS</b>	Блок климат-контроля	<b>ws</b>	Белый
<b>X2</b>	2-х полюсный разъем	<b>M127</b>	26-ти полюсный разъем блока климат-контроля	<b>sw</b>	Черный
<b>X10</b>	4-х полюсный разъем	<b>GRr</b>	Модуль управления мотора вентилятора	<b>br</b>	Коричневый
<b>K1</b>	Реле	<b>M96</b>	4-х полюсный разъем GRr	<b>gn</b>	Зеленый
<b>F1</b>	Предохранитель 20А	<b>GM</b>	Мотор вентилятора	<b>ge</b>	Желтый
<b>F2</b>	Предохранитель 30А	<b>M94</b>	2-х полюсный разъем GM	<b>bl</b>	Синий
<b>F3</b>	Предохранитель 1А	<b>F8</b>	Предохранитель 10А	<b>pk</b>	Розовый
<b>F4</b>	Предохранитель 25А	<b>F24</b>	Предохранитель 15А		
<b>F5</b>	Предохранитель 3А	<b>F8</b>	Предохранитель 10А	<b>!</b>	3 изолировать
				<b>X</b>	Разрез

\* При наличии датчиков объема красный (управляющий) (rt) провод © реле K2/86 подключить к управляющему проводу реле K1/86.

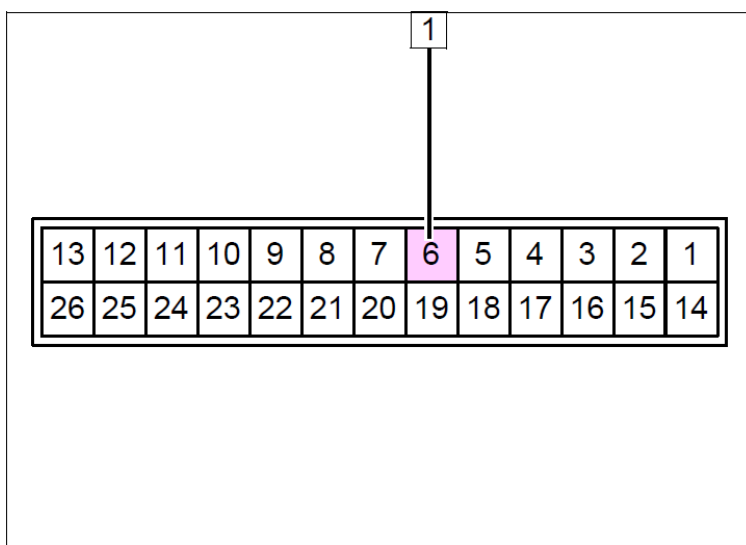
- 1 Белый (ws) провод GRs Pin 7 и фиолетовый (vi) провод GRs Pin 5
- 2 Белый (ws) провод и фиолетовый (vi) провод GM/GRr
- 3 4-х полюсный штекер M96 модуля управления вентилятора
- 4 2-х полюсный штекер M94 мотора вентилятора
- ③ Красный (rt) реле K1/87a
- ④ Черный (sw) провод реле K1/30



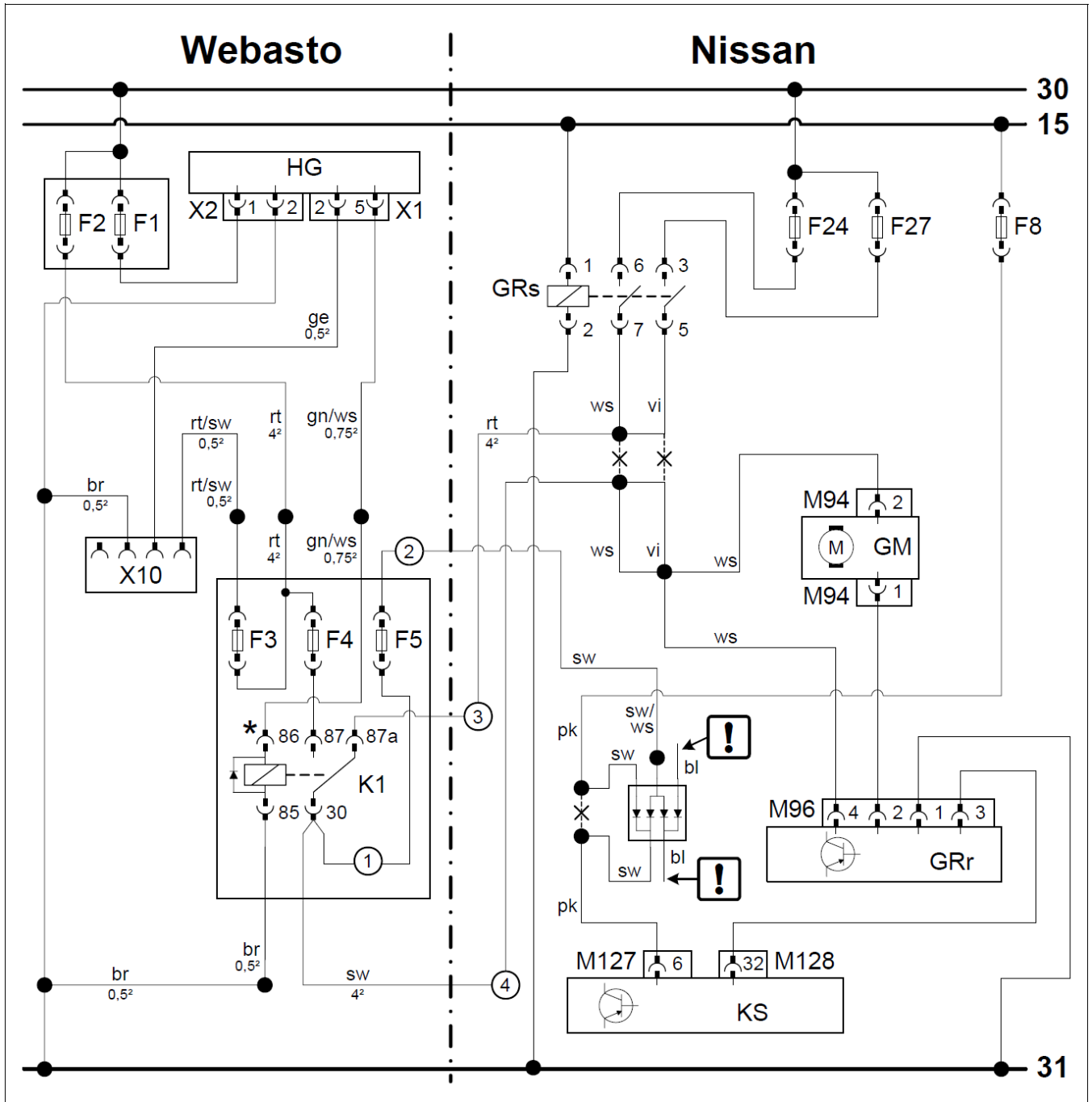
- 1 Черный/белый (sw/ws) провод диодной группы.
- 2 Черный (sw) провод диодной группы (2 шт)
- 3 Розовый (pk) провод от предохранителя F8.
- 4 Штекер M127, Pin 6
- 5 Розовый (pk) провод от штекера M127, Pin 6
- 6 Диодная группа
- ② Черный (sw) провод реле K1/30



1 Штекер M129, Pin 6, вид со стороны проводов.



Электросхема (с навигацией)



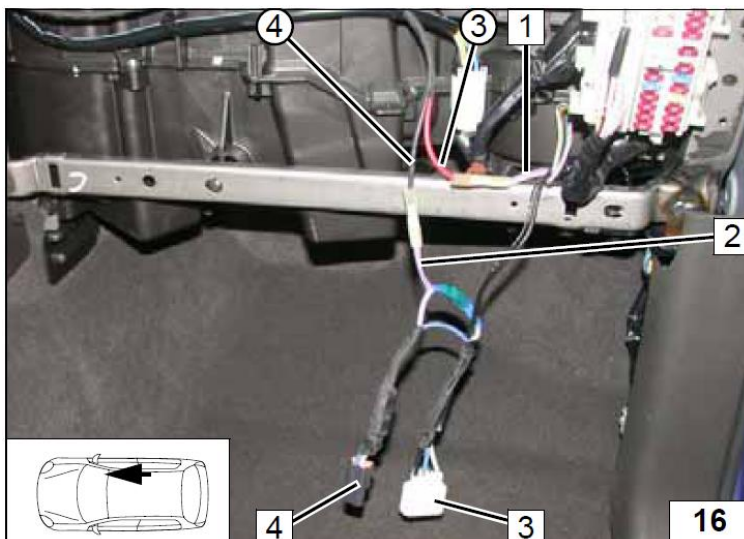


## Легенда

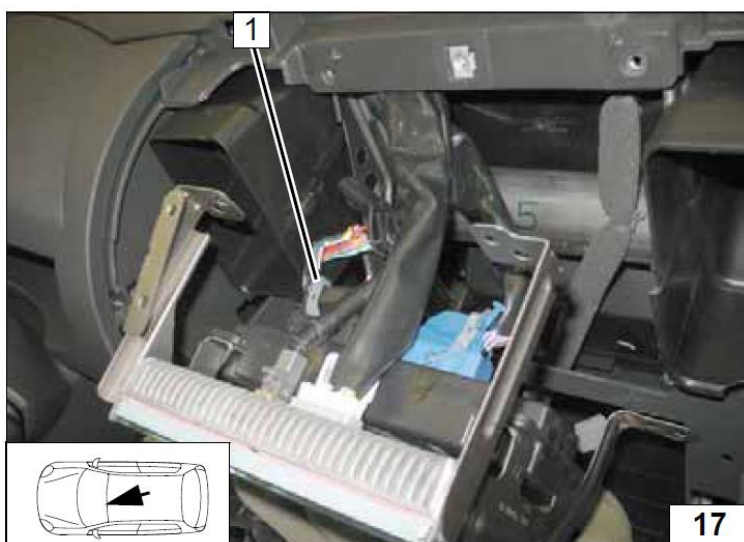
Оборудование Webasto		Элементы автомобиля		Цвета и обозначения	
<b>HG</b>	Отопитель TT-Evo	<b>GMs</b>	Реле мотора вентилятора	<b>rt</b>	Красный
<b>X1</b>	6-ти полюсный разъем	<b>AC-V</b>	Панель климат-контроля	<b>ws</b>	Белый
<b>X2</b>	2-х полюсный разъем	<b>M127</b>	26-ти полюсной разъем панели климат-контроля AC-V	<b>sw</b>	Черный
<b>X10</b>	4-х полюсный разъем	<b>GRr</b>	Модуль управления мотора вентилятора	<b>br</b>	Коричневый
<b>K1</b>	Реле	<b>M96</b>	4-х полюсный разъем GRr	<b>gn</b>	Зеленый
<b>F1</b>	Предохранитель 20А	<b>GM</b>	Мотор вентилятора	<b>ge</b>	Желтый
<b>F2</b>	Предохранитель 30А	<b>M94</b>	2-х полюсный разъем GM	<b>bl</b>	Синий
<b>F3</b>	Предохранитель 1А	<b>F8</b>	Предохранитель 10А	<b>pk</b>	Розовый
<b>F4</b>	Предохранитель 25А	<b>F24</b>	Предохранитель 15А		
<b>F5</b>	Предохранитель 3А	<b>F27</b>	Предохранитель 15А	<b>!</b>	Заизолировать
				<b>X</b>	Разрез

\* При наличии датчиков объема красный (управляющий) (rt) провод © реле K2/86 подключить к управляющему проводу реле K1/86.

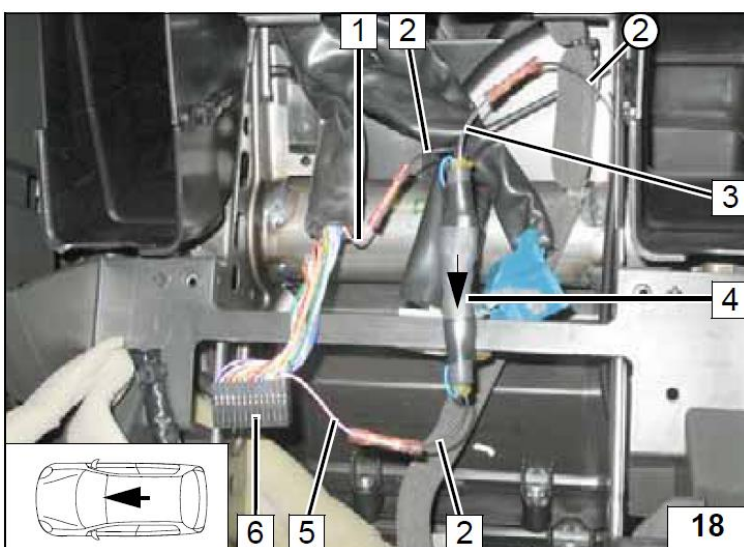
- 1 Белый (ws) провод GRs Pin 7 и фиолетовый (vi) провод GRs Pin 5
- 2 Белый (ws) провод и фиолетовый (vi) провод GM/GRr
- 3 4-х полюсный штекер M96 модуля управления вентилятора
- 4 2-х полюсный штекер M94 мотора вентилятора
- ③ Красный (rt) реле K1/87a
- ④ Черный (sw) провод реле K1/30



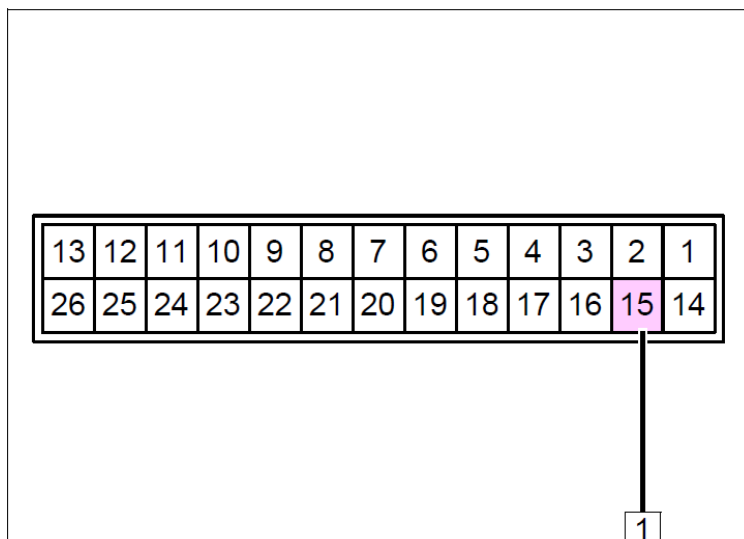
- 1 Штекер M127



- 1 Розовый провод к предохранителю F8.
- 2 Черный (sw) провод диодной группы (2 шт)
- 3 Черно/белый (sw/ws) провод диодной группы
- 4 Диодная группа
- 5 Розовый (pk) провод штекера M127 Pin 15.
- 6 26-ти полюсный штекер M127
- ② Черный (sw) провод K1/30



1 Штекер M127, Pin 15, вид со стороны проводов.

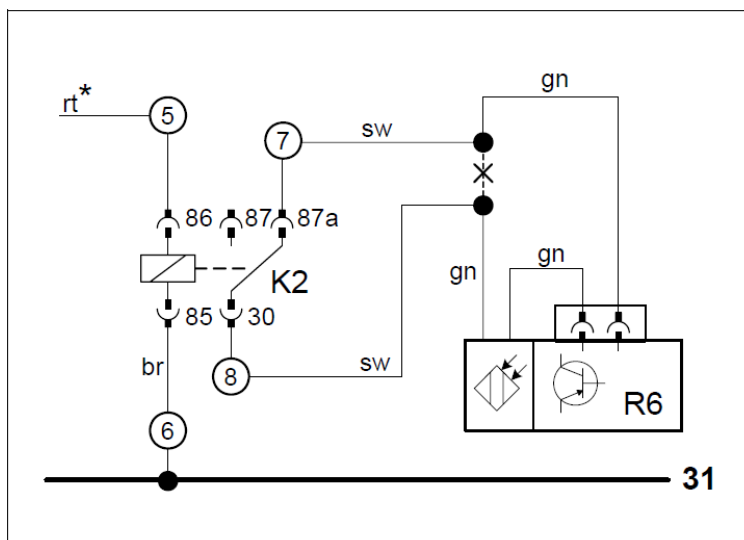


**Подключение реле K2. Только для автомобилей с датчиками объема.**

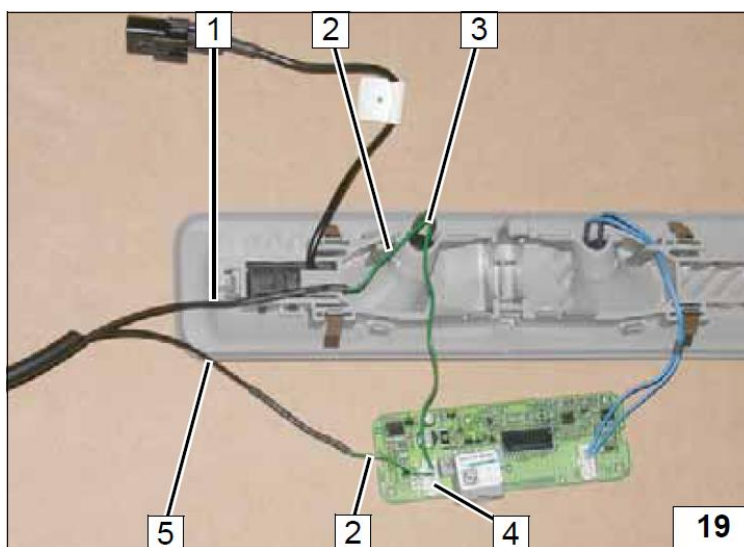
K2 – реле K2

- ⑤ красный (rt) провод K2/86
- ⑥ Коричневый (br) провод K2/85
- ⑦ Черный (sw) провод K2/87a
- ⑧ Черный (sw) провод K2/30

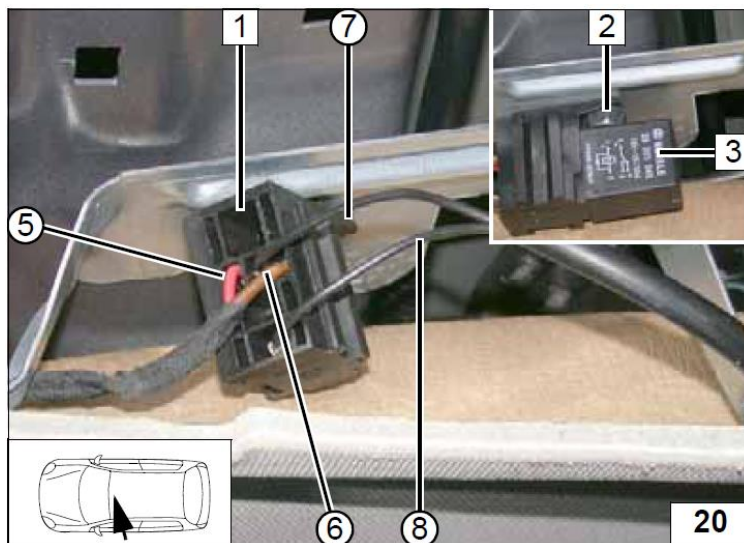
R6 = датчик объема  
gn = зеленая лампочка



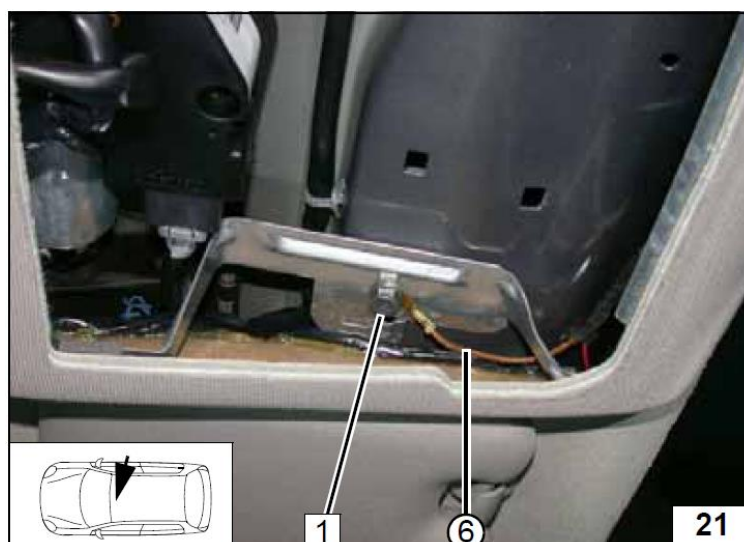
- 1 Черный (sw) провод ⑦ K2/87a
- 2 Часть провода к датчику объема
- 3 Датчик объема
- 4 2-х полюсный разъем
- 5 Черный (sw) провод ⑧ K2/30



- 1 Колодка реле K2
- 2 Штатный болт автомобиля
- 3 Реле K2
- ⑤ Красный (rt) провод K2/86
- ⑥ Коричневый (br) провод K2/85
- ⑦ Черный (sw) провод реле K2/87a
- ⑧ Черный (sw) провод реле K2/30

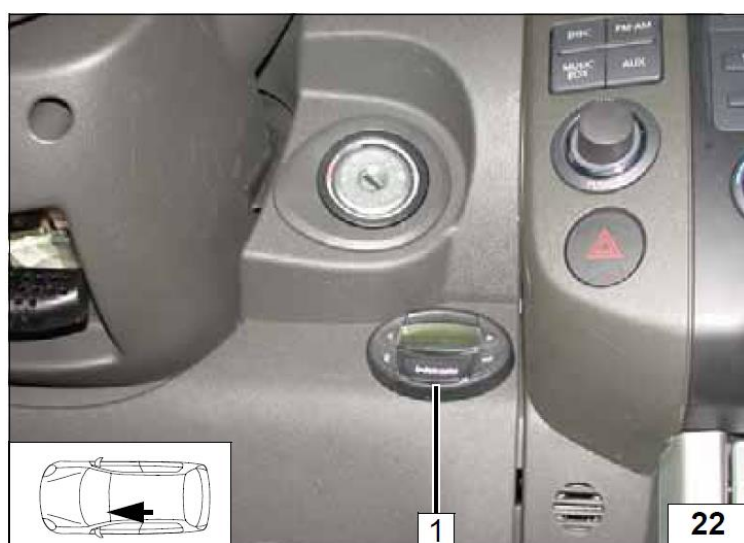


- 1 Штатный болт автомобиля
- ⑥ Коричневый (br) провод K2/85



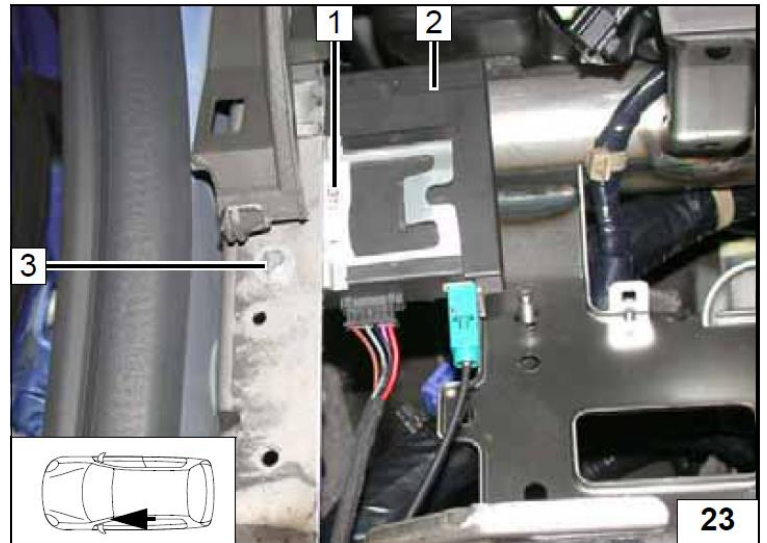
## 8. Установка органов управления

- 1 Минитаймер



## Телестарт (опция)

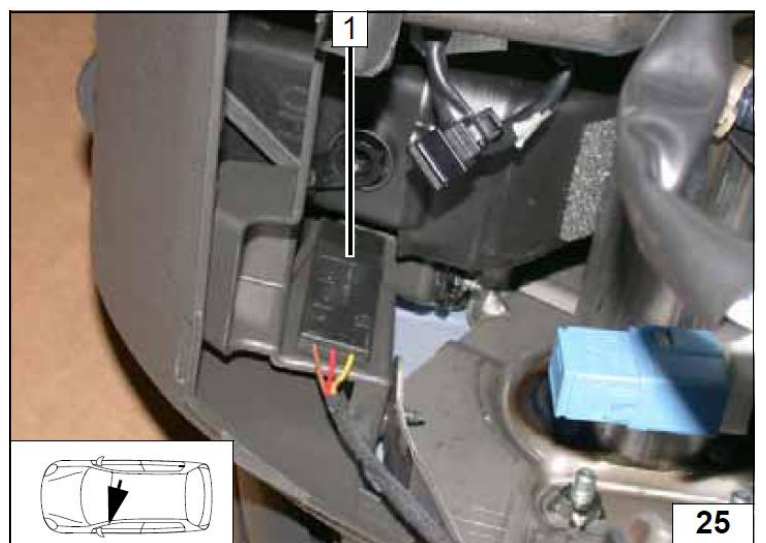
- 1 Ресивер
- 2 Кронштейн
- 3 Штатный болт



- 1 Антенна

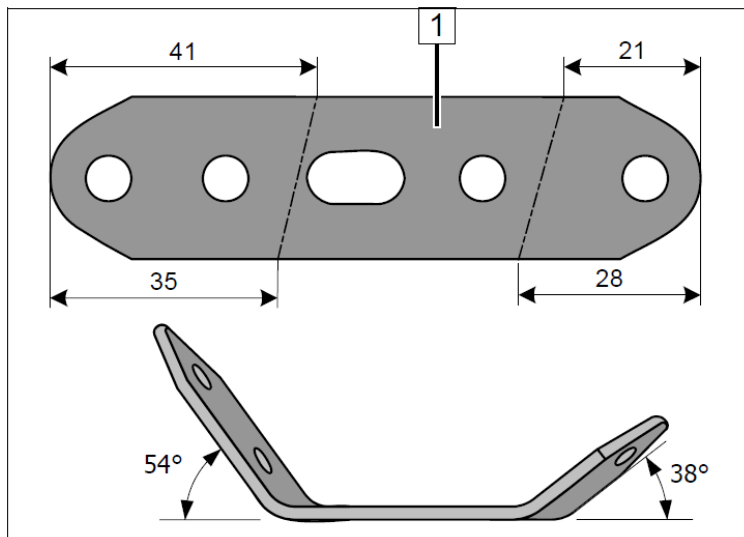


- 1 Температурный датчик, расположить в температурно-нейтральном месте.

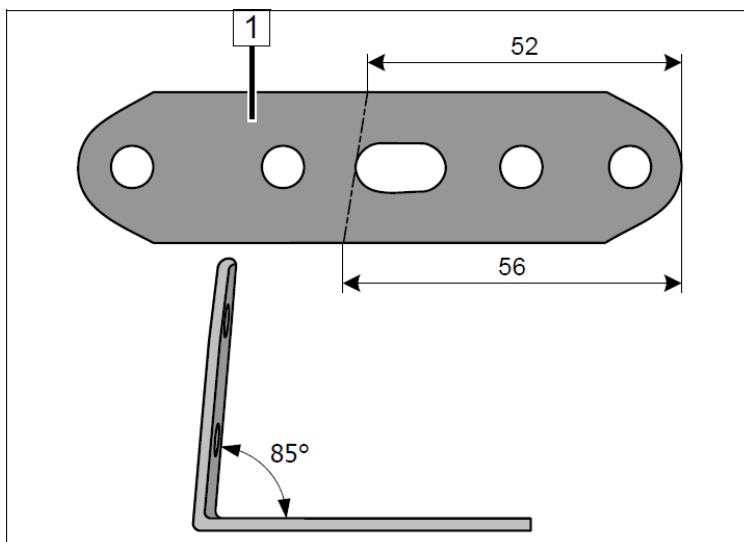


## 9. Подсборка, подготовка места установки и установка отопителя.

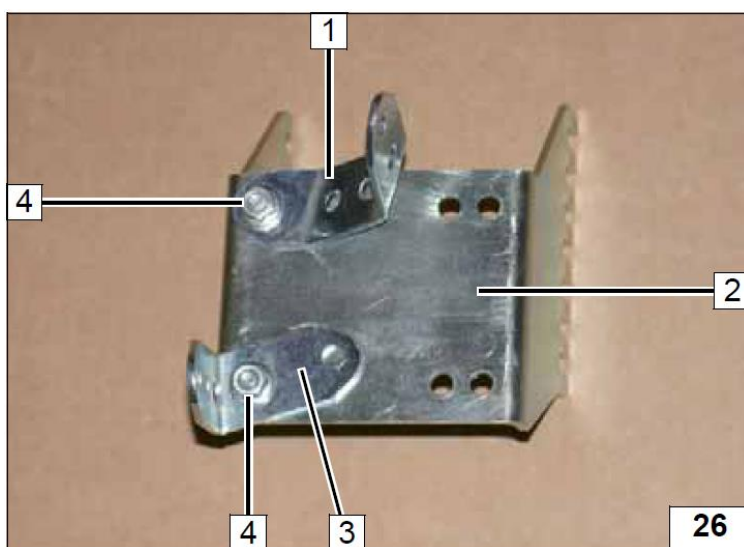
1 Монтажная пластина А  
Изогнуть, как показано на фото



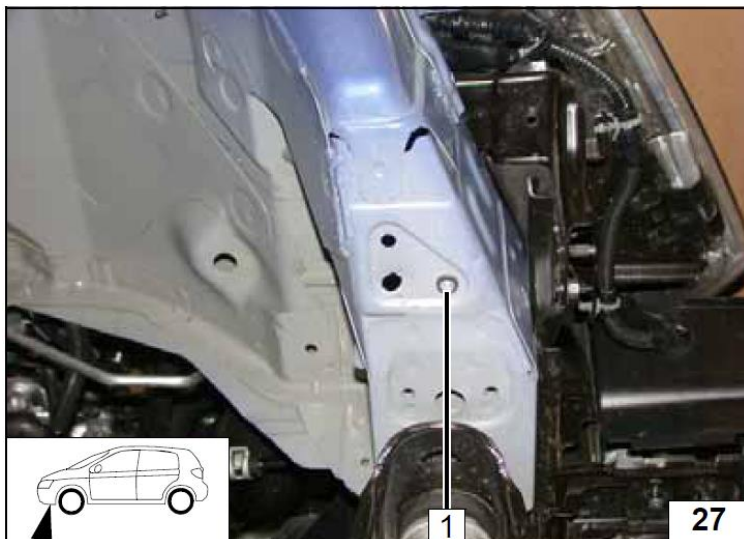
1 Монтажная пластина В  
Изогнуть, как показано на фото



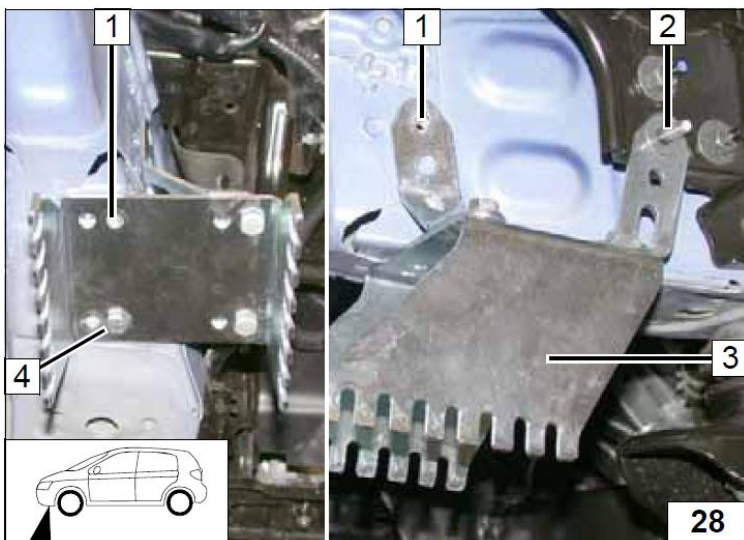
1 Монтажная пластина А  
2 Кронштейн  
3 Монтажная пластина В  
4 Болт М6х16, гайка (2 шт)



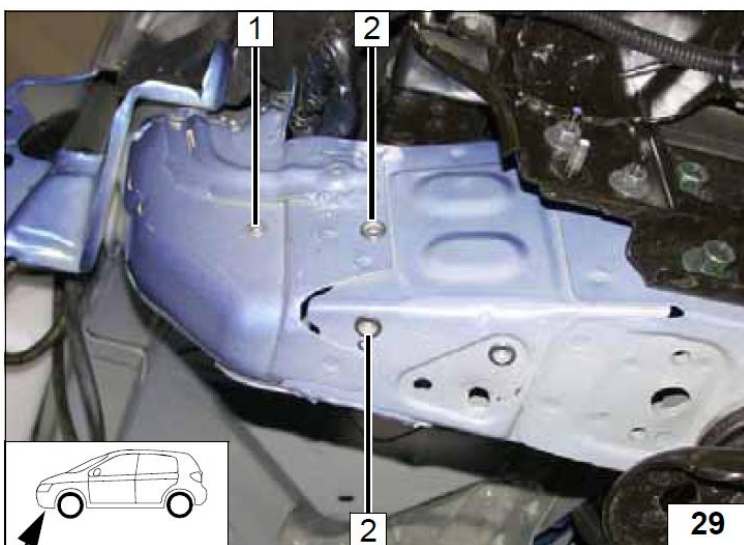
1 Отверстие Ø 9,1, закладная гайка



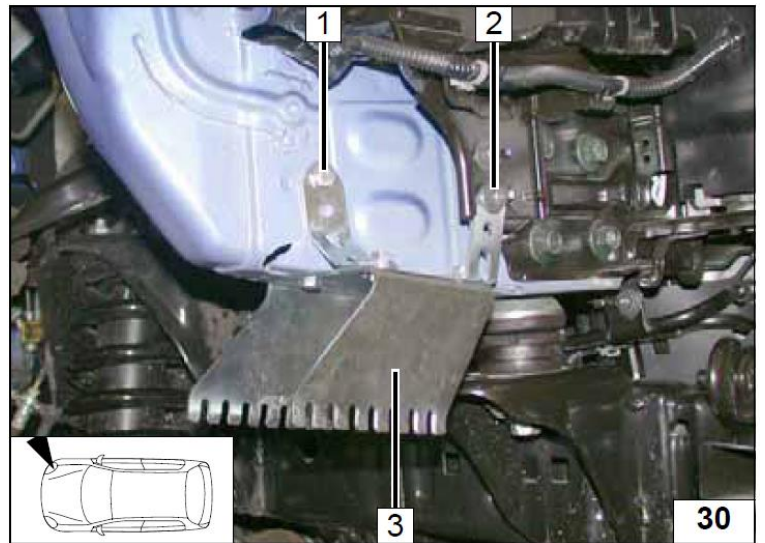
1 Отверстия для разметки  
2 Штатная шпилька  
3 Кронштейн  
4 Болт М6х20



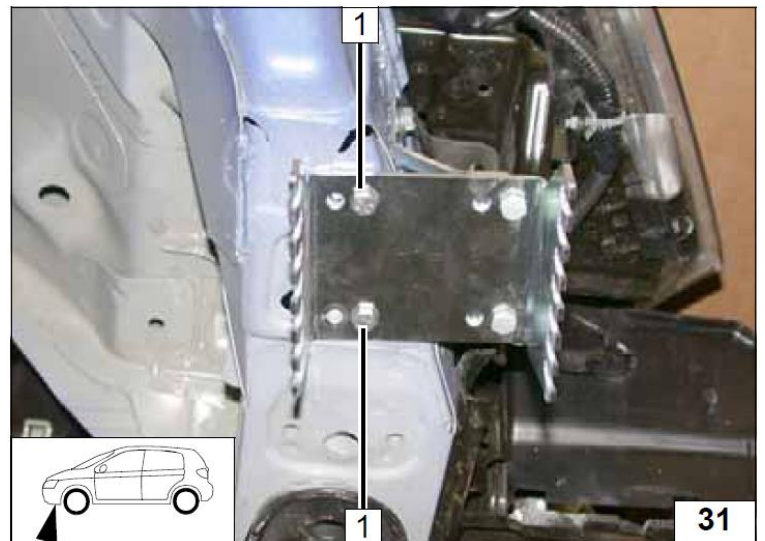
1 Отверстие Ø 6,1, закладная гайка М4  
2 Отверстие Ø 9,1, закладная гайка М6  
(2 шт)



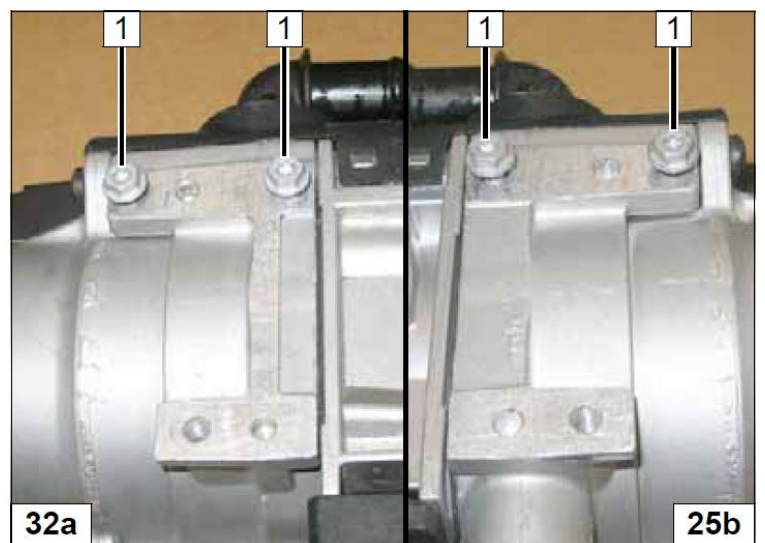
- 1 Болт М6х20, шайба.
- 2 Штатная шпилька, гайка.
- 3 Кронштейн



- 1 Болт М6х20, шайба (2 шт)

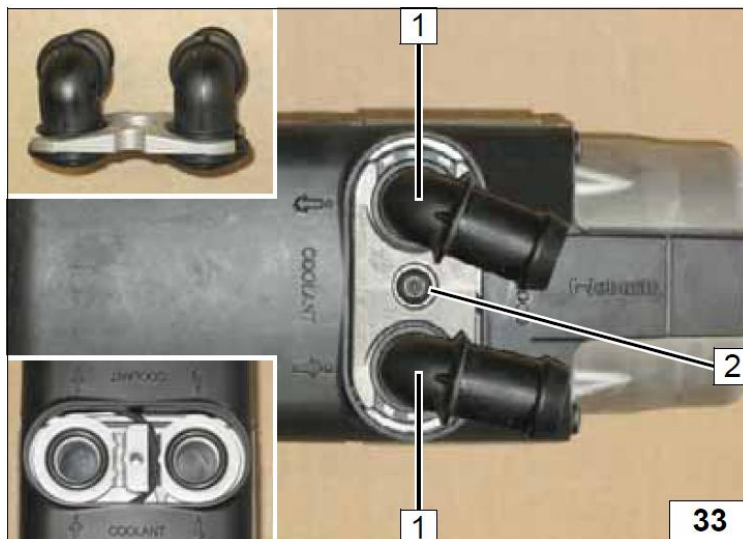


- 1 Монтажный саморез 5х13 (2 шт)



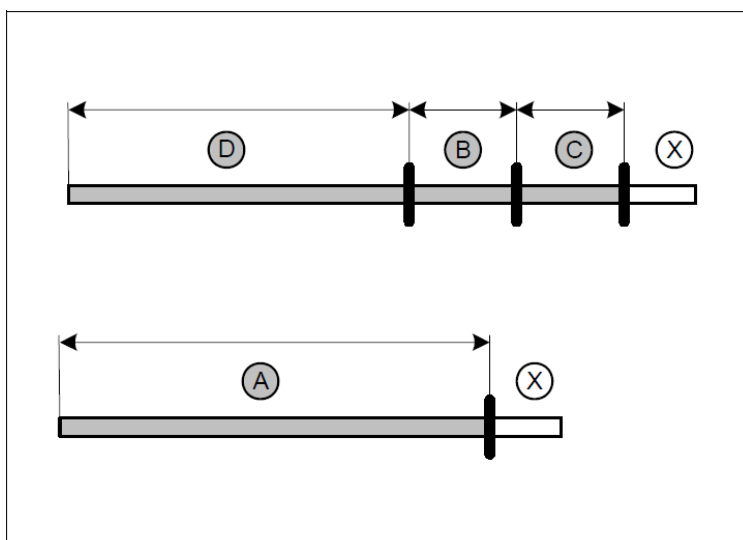


1 Жидкостные штуцера отопителя (2 шт)  
2 Саморез, прижимная пластина.

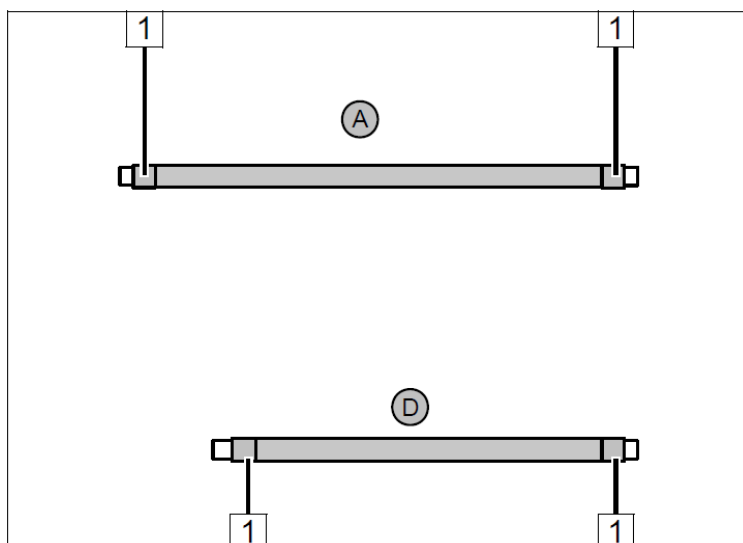


A = 1020 мм  
B = 220 мм  
C = 220 мм  
D = 960 мм

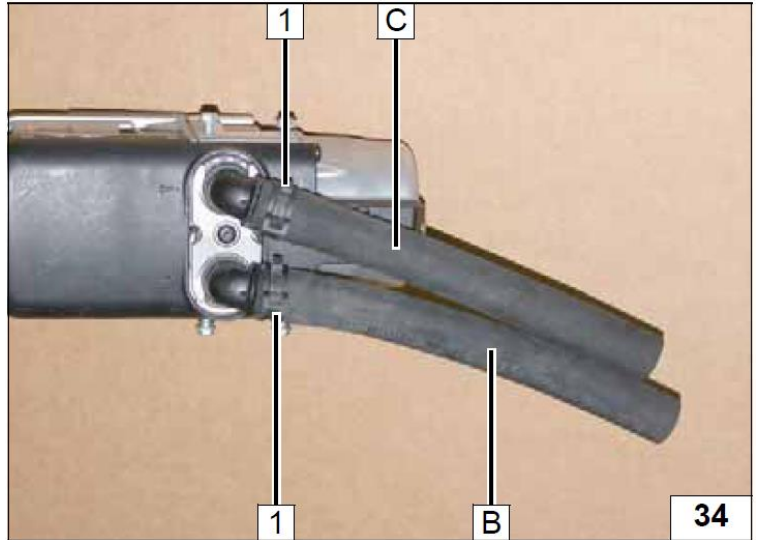
X – неиспользуемая часть



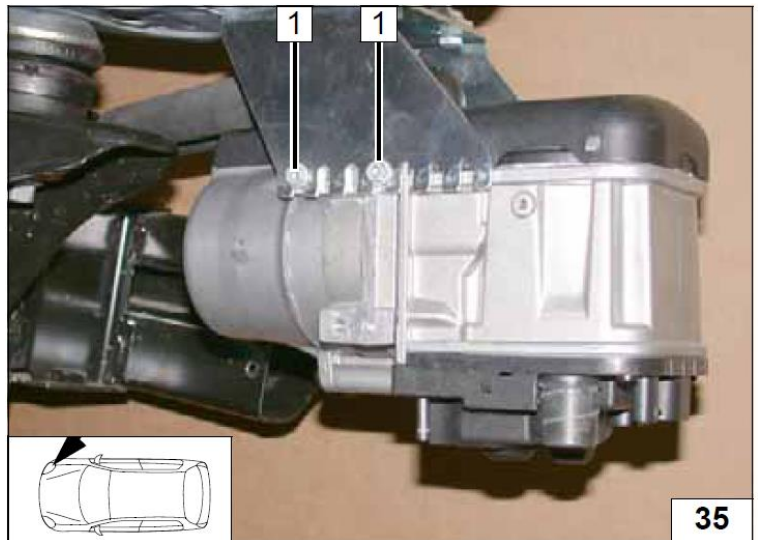
На жидкостные патрубки **A** и **D** надеть защитную «скользящую» броню и закрепить термоусадочными кембриками **1** (4 шт)



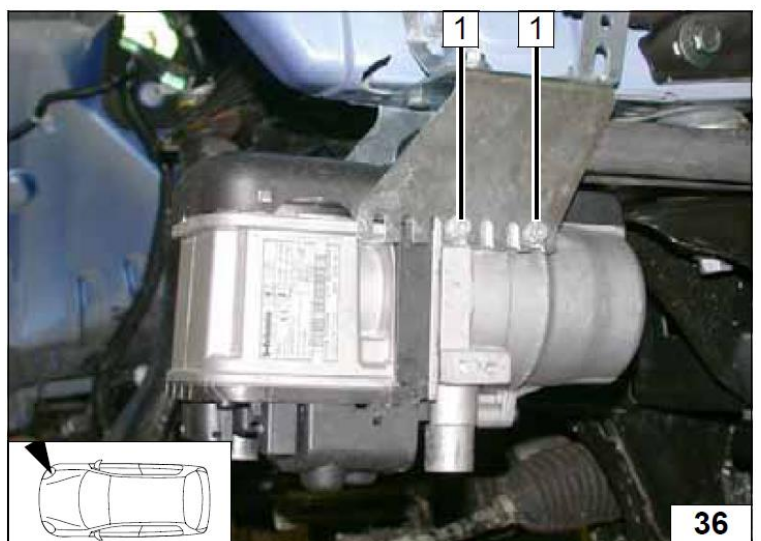
1 Хомут Ø 25 мм (2 шт)



1 Монтажный саморез 5x13 (2 шт)



1 Монтажный саморез 5x13 (2 шт)

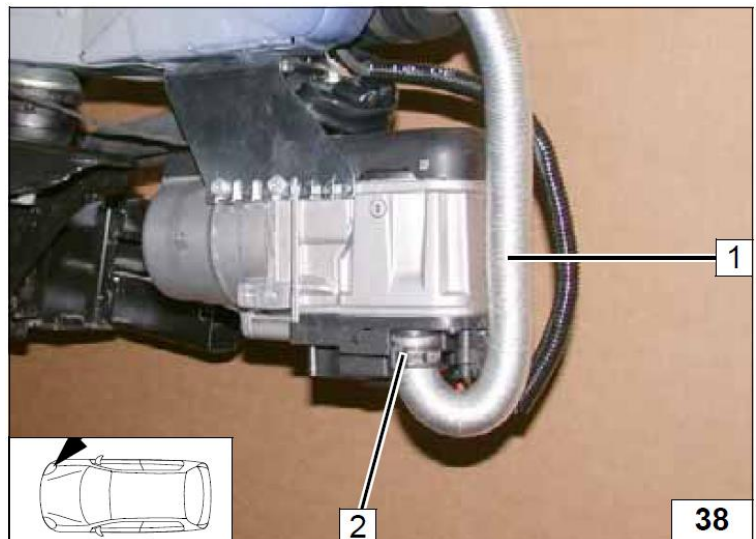


- 1 Жгут проводов отопителя (2 шт)
- 2 Жгут проводов циркуляционного насоса



### 10. Забор воздуха для горения

- 1 Трубка забора воздуха для горения
- 2 Хомут Ø 25 мм

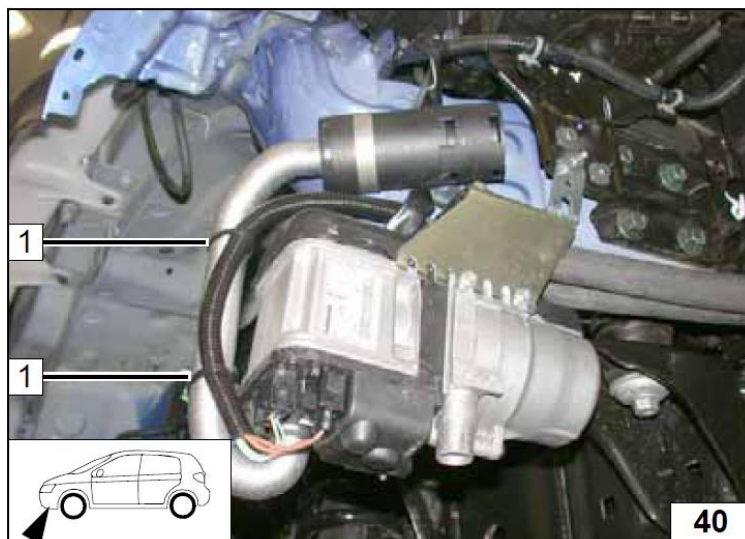


Закрепить глушитель забора воздуха, направив его вниз!



1 Кабельная стяжка (2 шт)

Внимание! Глушитель забора воздуха следует направлять вниз (см. Рис. 39).



## 11. Топливный контур.

### **ОСТОРОЖНО!**

Открыть крышку топливного бака, провентилировать бак и снова закрыть крышку.

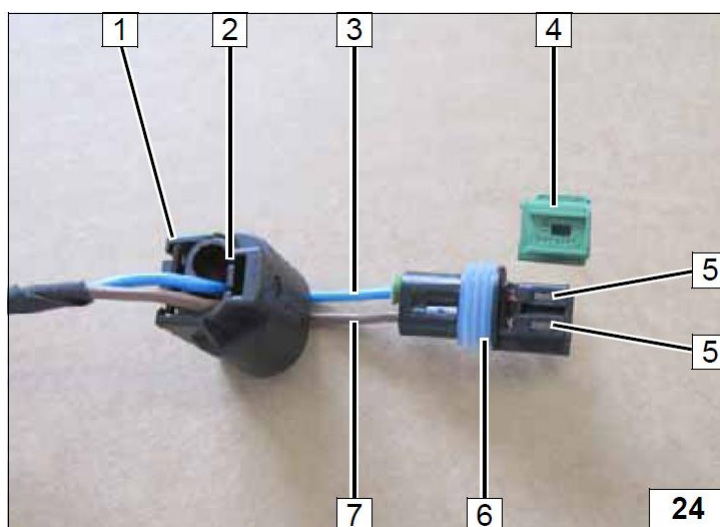
Вытекшее топливо собрать в специальную емкость.

Устанавливать топливную магистраль и проводку необходимо так, чтобы они были защищены от ударов камней. Даже если не указано, всегда используйте крепления трубопроводов. Обеспечить защиту топливопровода и электрической проводки от острых кромок.

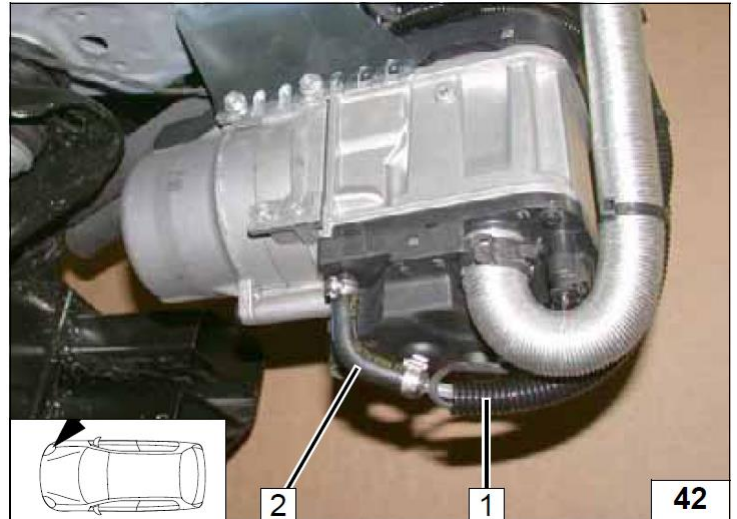
### **ВНИМАНИЕ!**

Прокладку топливной магистрали и электрической проводки необходимо выполнять в соответствии со схемой.

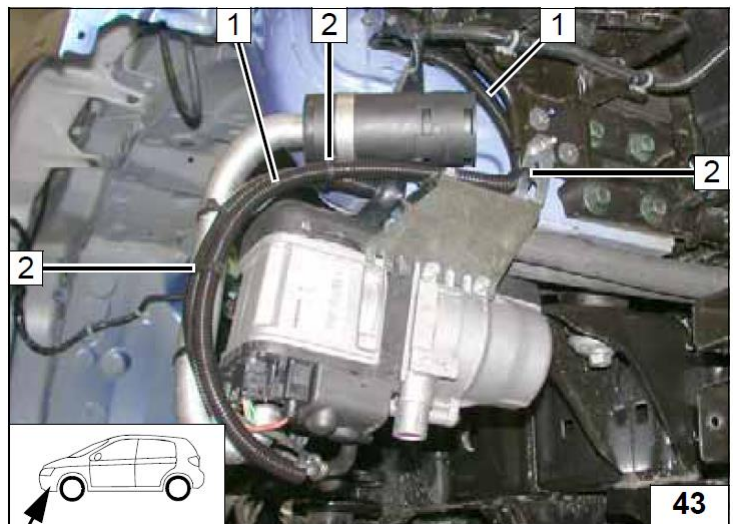
- 1 Корпус штекера топливного насоса
- 2 Фиксирующий ус
- 3 Провод топливного насоса
- 4 Фиксирующая планка
- 5 Фиксирующий ус контакта



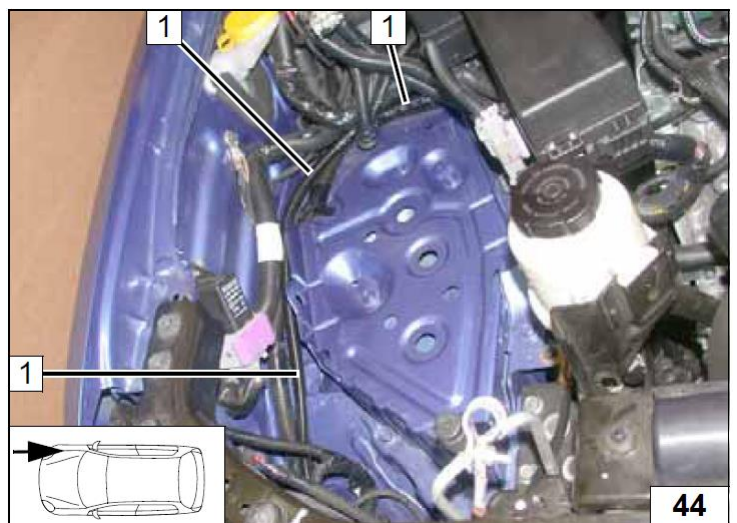
- 1 Топливопровод и жгут топливного насоса в гофрированной изоляции
- 2 Соединительный патрубок, хомут Ø 10 мм (2 шт)



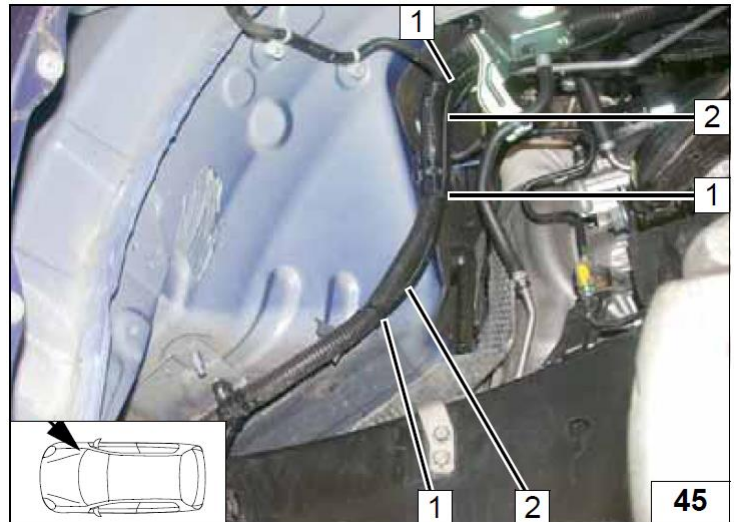
- 1 Топливопровод и жгут топливного насоса в гофрированной изоляции.
- 2 Кабельная стяжка (3 шт.)



- 1 Топливопровод и жгут проводов топливного насоса в гофрированной изоляции.



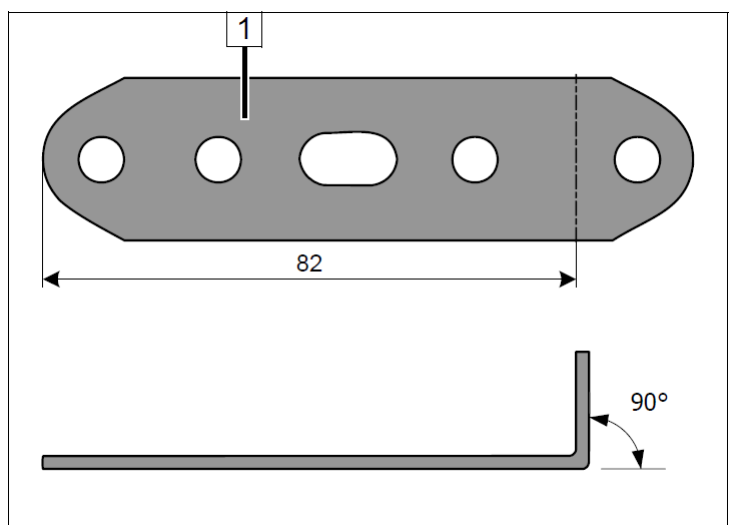
1 Кабельная стяжка (3 шт)  
 2 Топливопровод и жгут проводов топливного насоса в гофрированной изоляции.



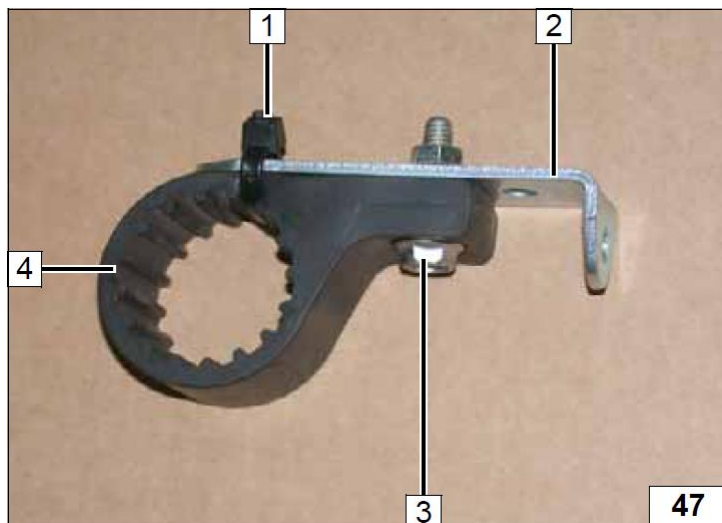
1 Топливопровод и жгут проводов топливного насоса в гофрированной изоляции.



1 Монтажная пластина

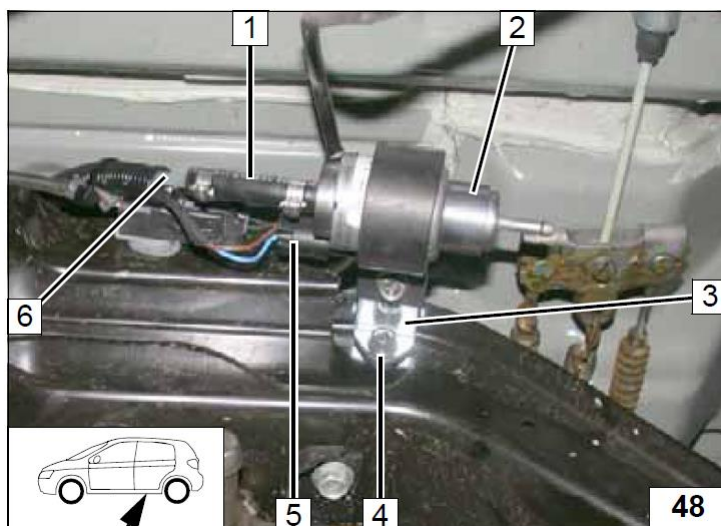


- 1 Кабельная стяжка
- 2 Монтажная пластинка
- 3 Болт М6х25, гайка
- 4 Хомут топливного насоса

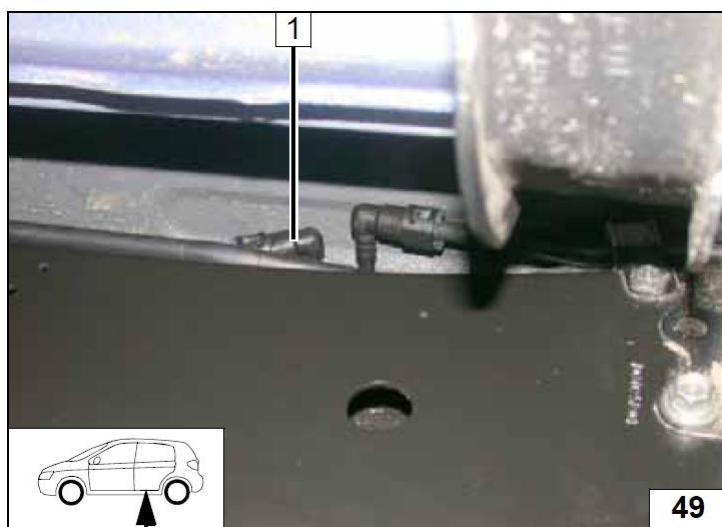


### Navara

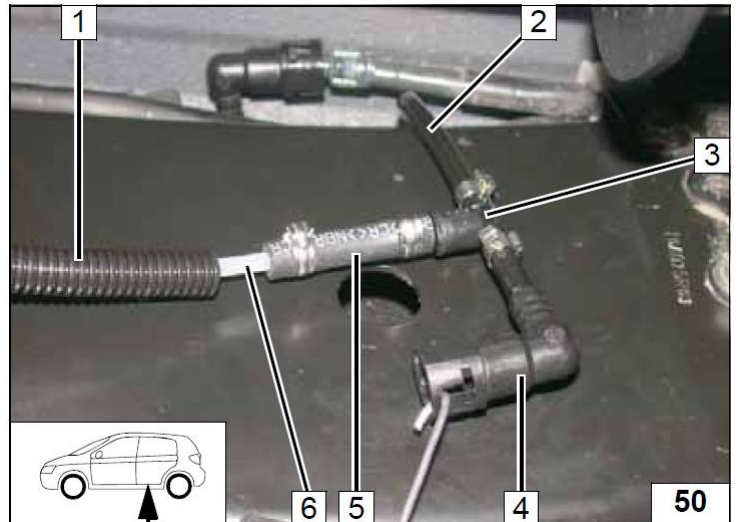
- 1 Соединительный патрубок. хомут Ø 10 мм (2 шт)
- 2 Топливный насос
- 3 Монтажная пластина
- 4 Штатный болт
- 5 Жгут проводов топливного насоса, разъем.
- 6 Топливопровод от отопителя



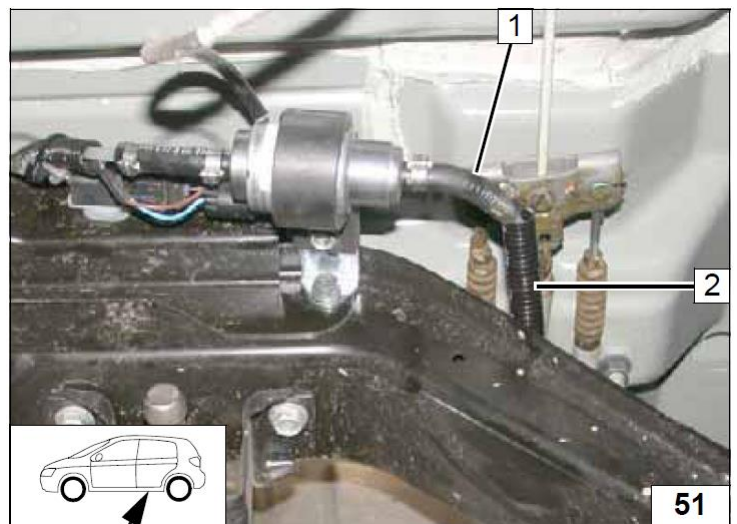
Отсоединить штуцер 1 и потянуть топливопровод вниз.



- 1 Топливопровод в гофрированной изоляции
- 2 Напорная топливная магистраль
- 3 Топливный тройник 6x5x6, хомут Ø 8 мм (2 шт)
- 4 Наконечник топливной магистрали
- 5 Соединительный патрубок, хомут Ø 10 мм (2 шт)
- 6 Топливопровод

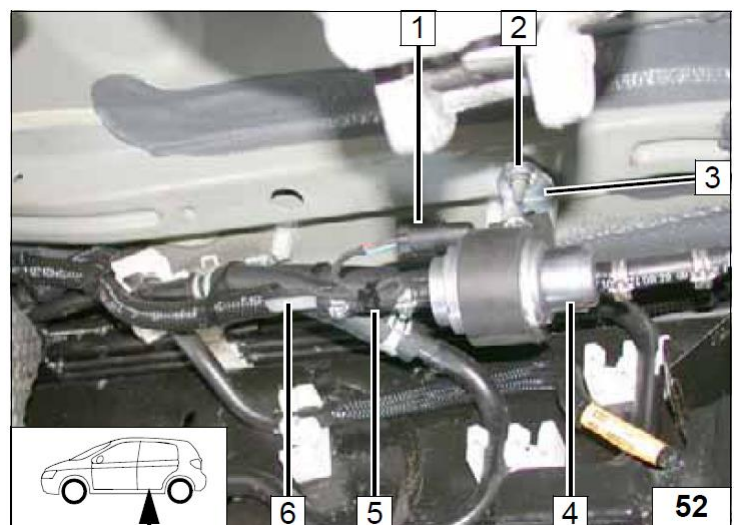


- 1 Соединительный патрубок, хомут Ø 10 мм (2 шт)
- 2 Топливопровод в гофрированной изоляции



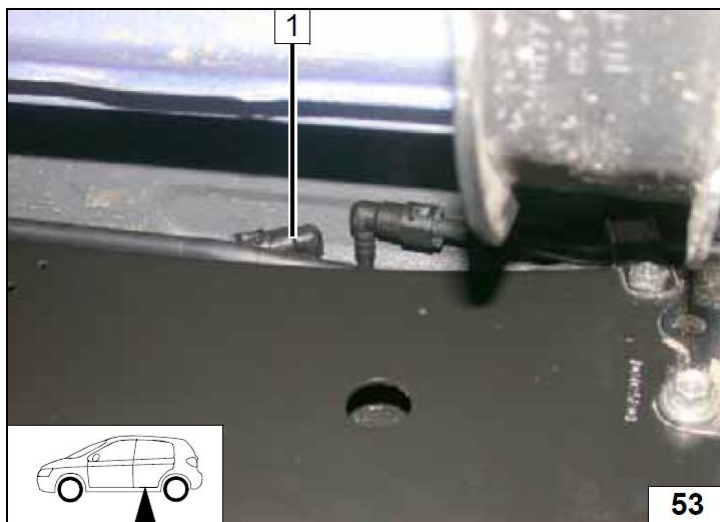
### Pathfinder

- 1 Жгут проводов, разъем топливного насоса
- 2 Штатная шпилька, гайка
- 3 Монтажная пластина
- 4 Топливный насос
- 5 Соединительный патрубок, хомут Ø 10 мм (2 шт)
- 6 Топливопровод от отопителя

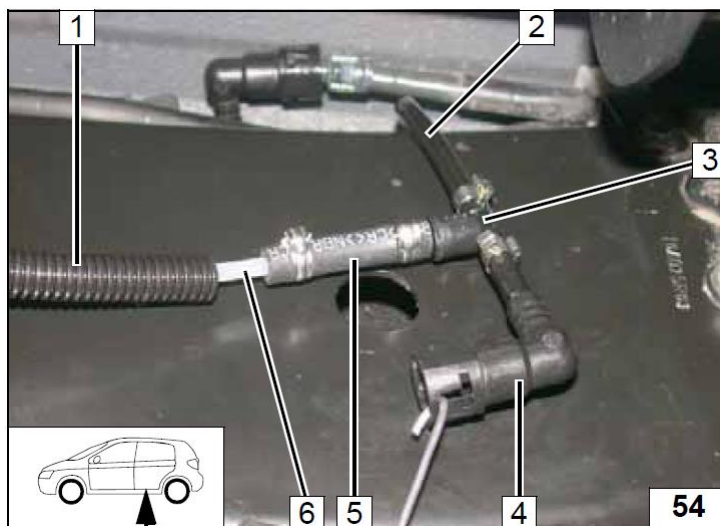




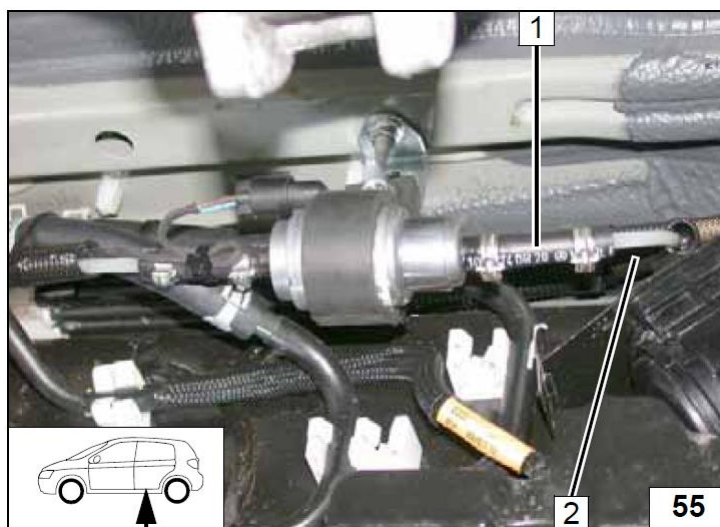
Отсоединить штуцер **1** и потянуть топливопровод вниз.



- 1** Топливопровод в гофрированной изоляции
- 2** Напорная топливная магистраль
- 3** Топливный тройник 6x5x6, хомут Ø 8 мм (2 шт)
- 4** Наконечник топливной магистрали
- 5** Соединительный патрубок, хомут Ø 10 мм (2 шт)
- 6** Топливопровод



- 1** Соединительный патрубок, хомут Ø 10 мм (2 шт)
- 2** Топливопровод в гофрированной изоляции



## 12. Жидкостной контур

### **ВНИМАНИЕ!**

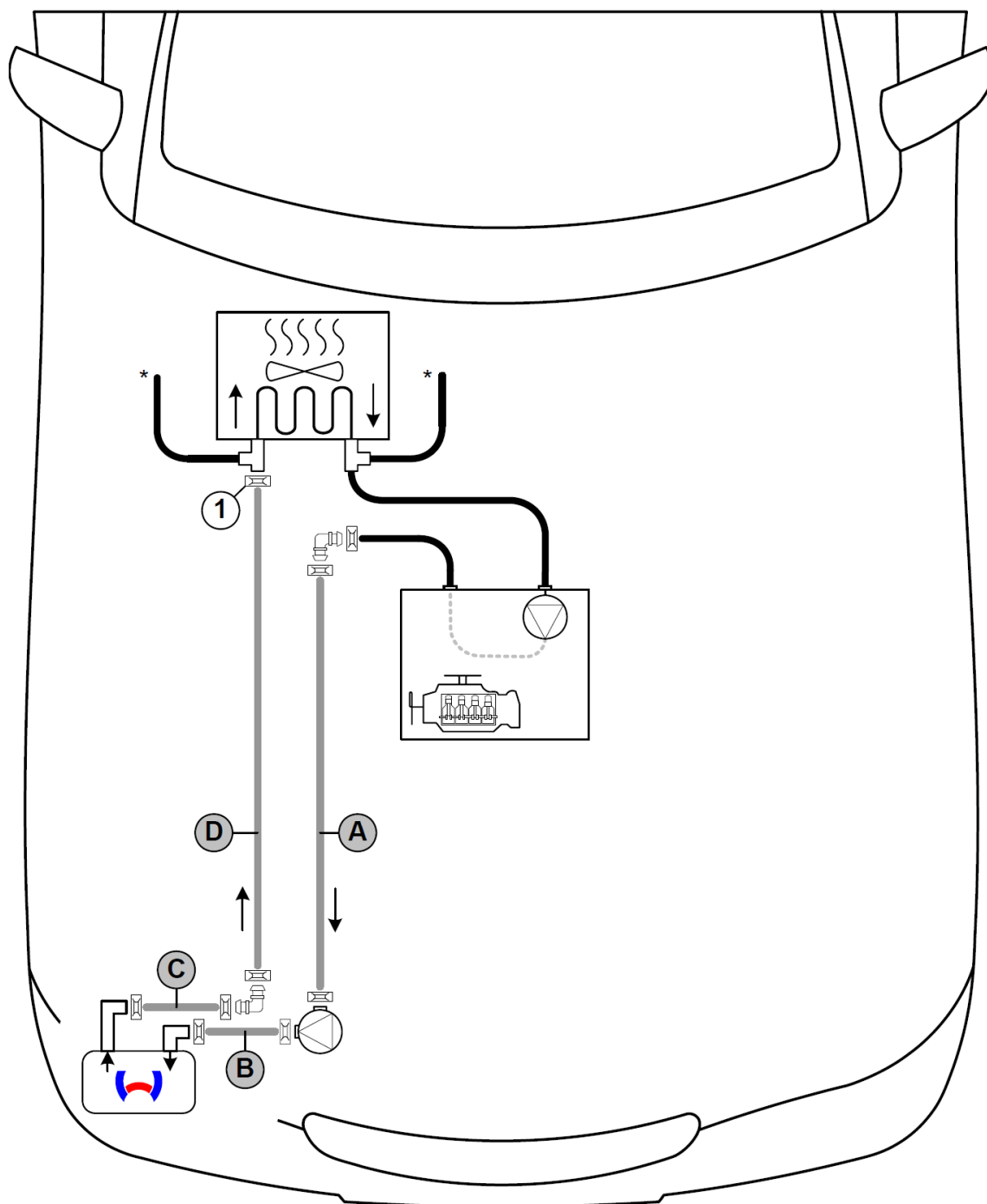
Вытекающий антифриз собрать в специальную емкость.

Шланги устанавливать без перекручивания, излома и натяга.

Обеспечить надежное и безопасное крепление вновь устанавливаемых компонентов.

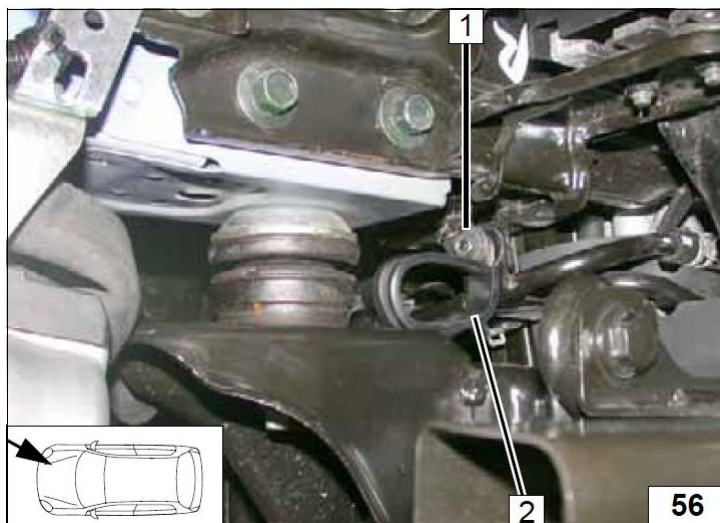
Хомуты на жидкостных шлангах затянуть с моментом 2,0+0,5 Нм.

**Схема подключения жидкостного контура.**

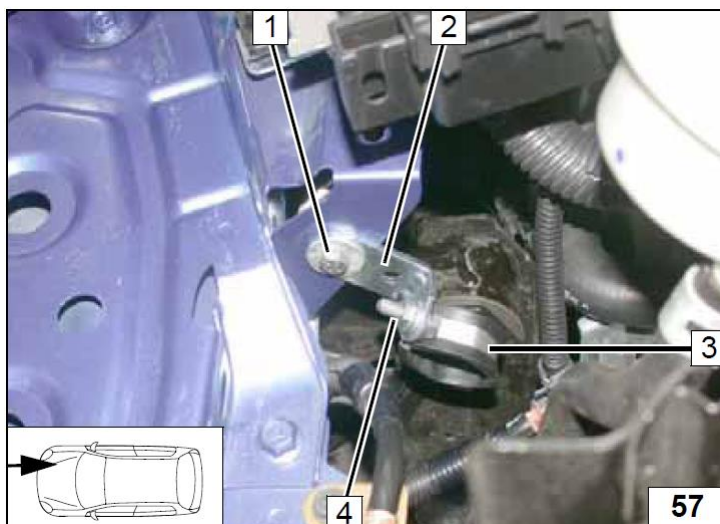


1 Штатный хомут автомобиля. Все не указанные хомуты  $\varnothing$  25 мм. Все не указанные соединительные штуцера  $\varnothing$  18x18 мм.

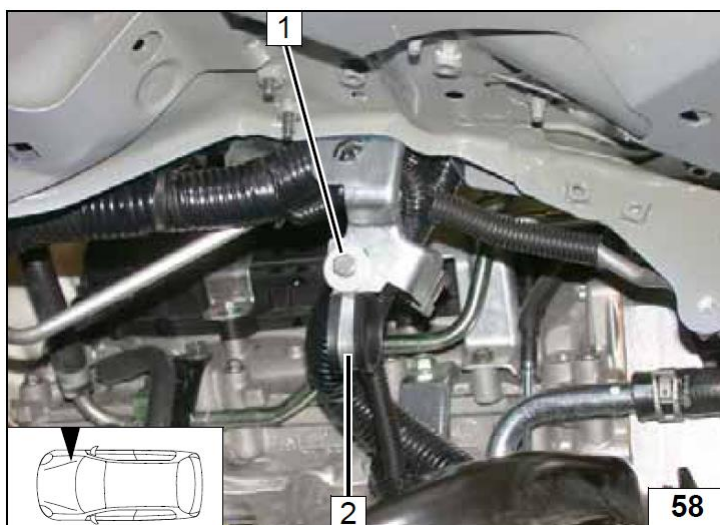
- 1 Штатная шпилька автомобиля. Гайка.
- 2 Хомут обрезиненный Ø 38 мм



- 1 Болт М6х20, шайба
- 2 Монтажная пластина
- 3 Хомут обрезиненный Ø 38 мм
- 4 Болт М6х20, гайка.



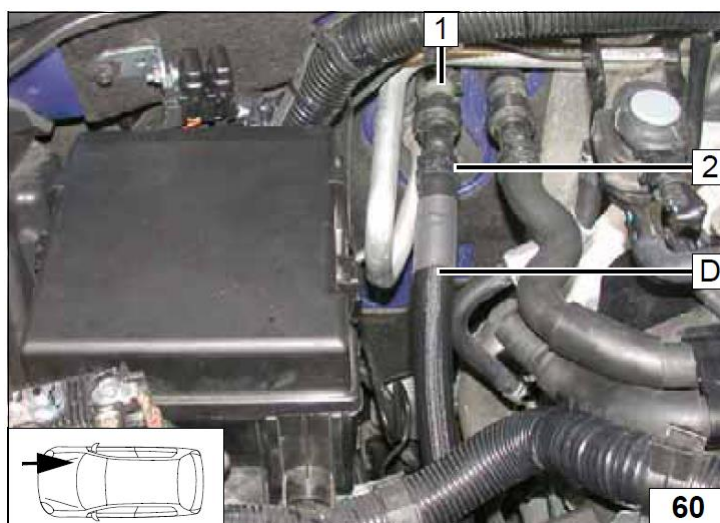
- 1 Болт М6х20, шайба, гайка, штатное отверстие
- 2 Хомут обрезиненный Ø 25 мм.



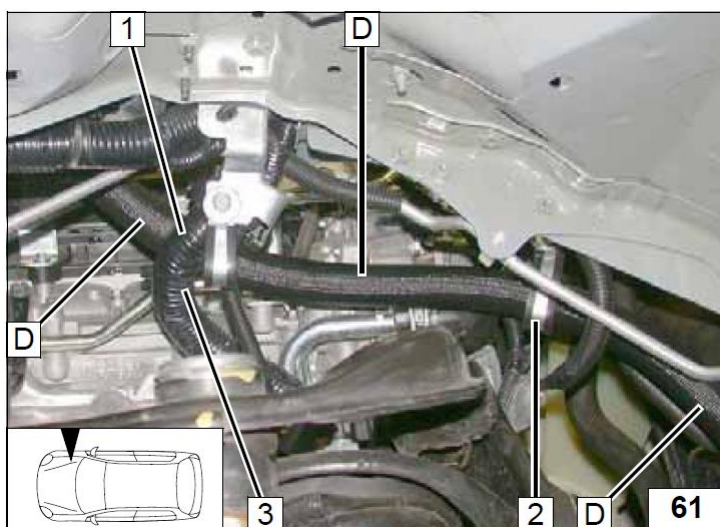
- 1 Часть патрубка с двигателя автомобиля
- 2 Часть патрубка на печку салона
- 3 Штатный хомут



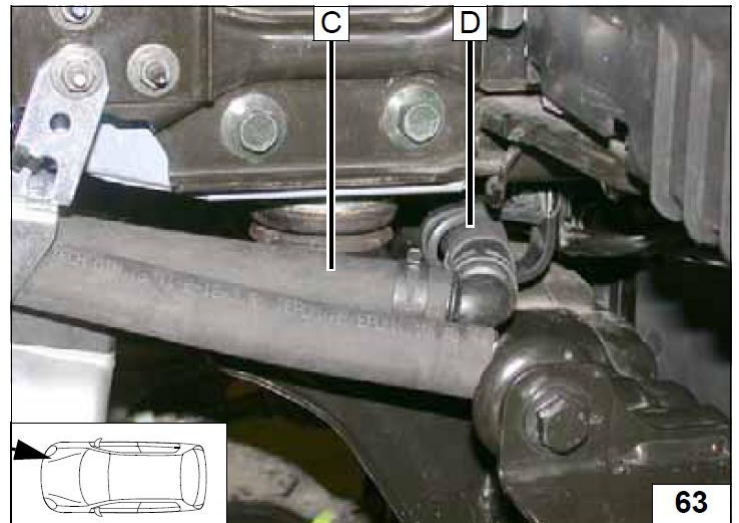
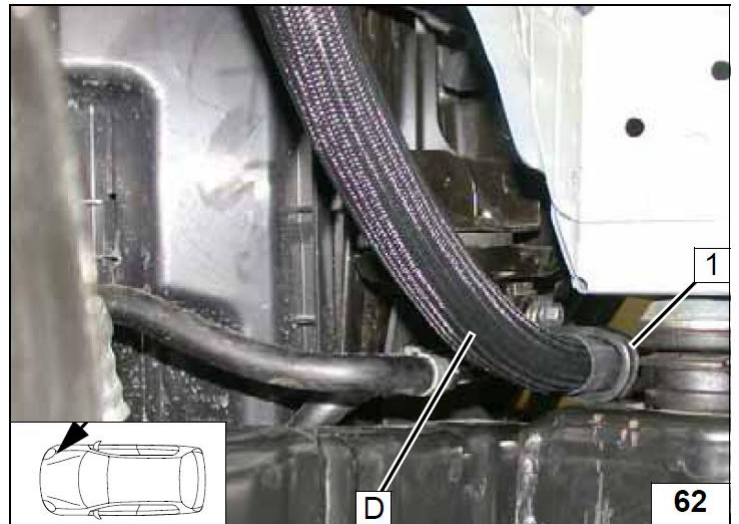
- 1 Штуцер печки салона
- 2 Штатный хомут автомобиля



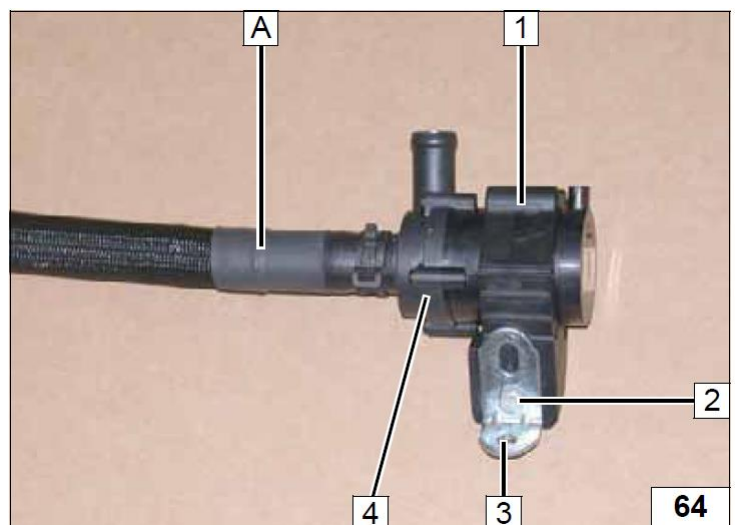
Патрубок **D** проложить за жгутом **1** в обрезиненных хомутах **2**.



1 Обрезиненный хомут



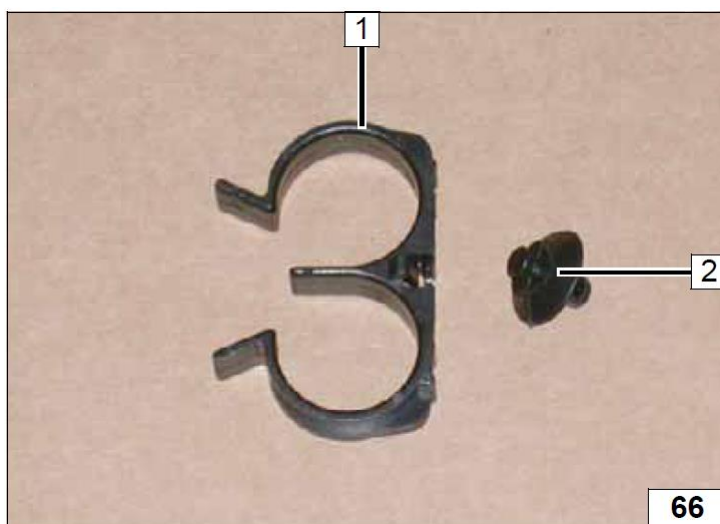
1 Хомут циркуляционного насоса  
2 Болт М6х25, гайка  
3 Г-образный кронштейн  
4 Циркуляционный насос



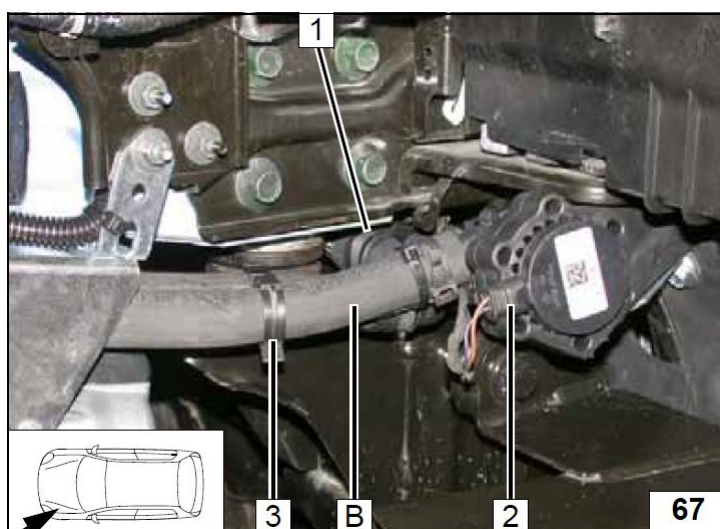
- 1 Штатный болт
- 2 Г-образный кронштейн



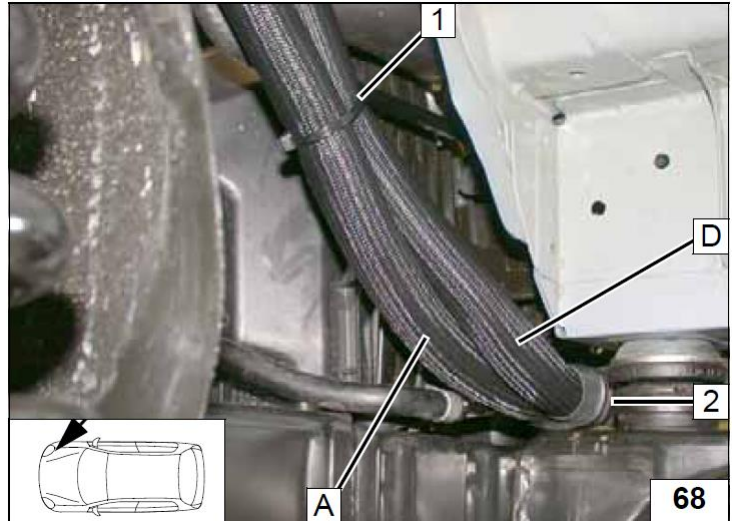
- 1 Фиксатор шлангов
- 2 Клипсу удалить



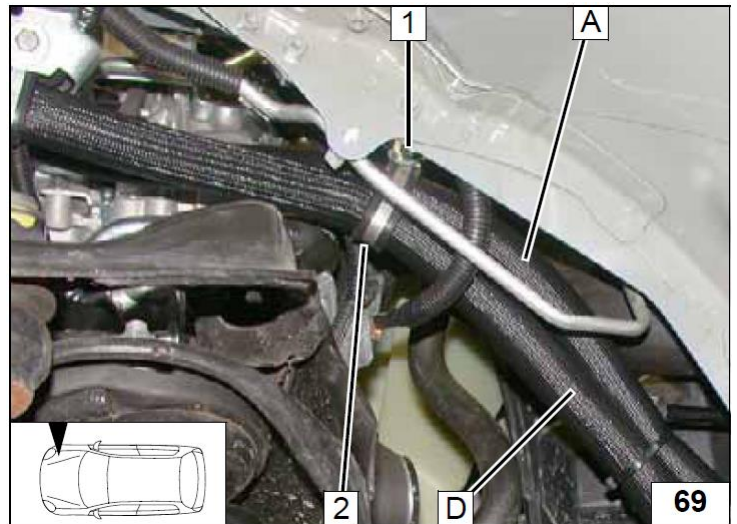
- 1 Обрезиненный хомут
- 2 Жгут циркуляционного насоса
- 3 Фиксатор шлангов



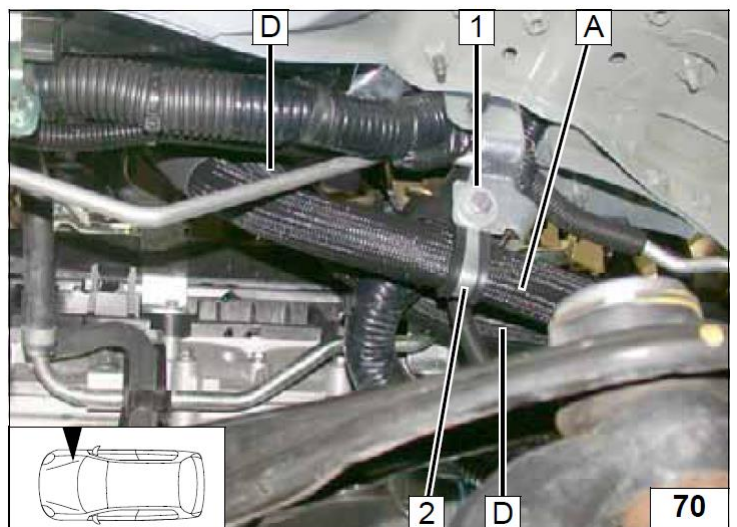
1 Кабельная стяжка



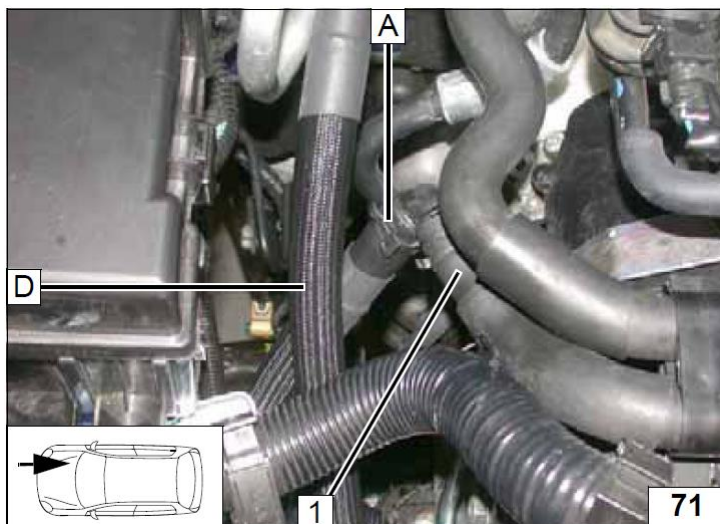
1 Болт  
2 Хомут обрезиненный



1 Болт  
2 Хомут обрезиненный



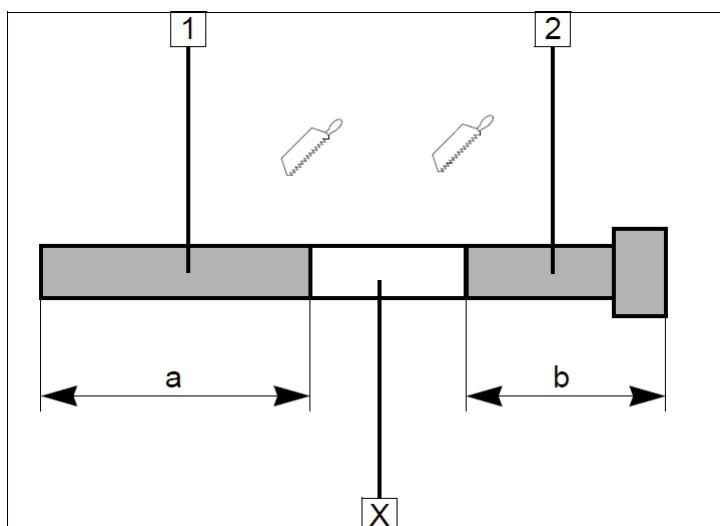
1 Патрубок с двигателя автомобиля



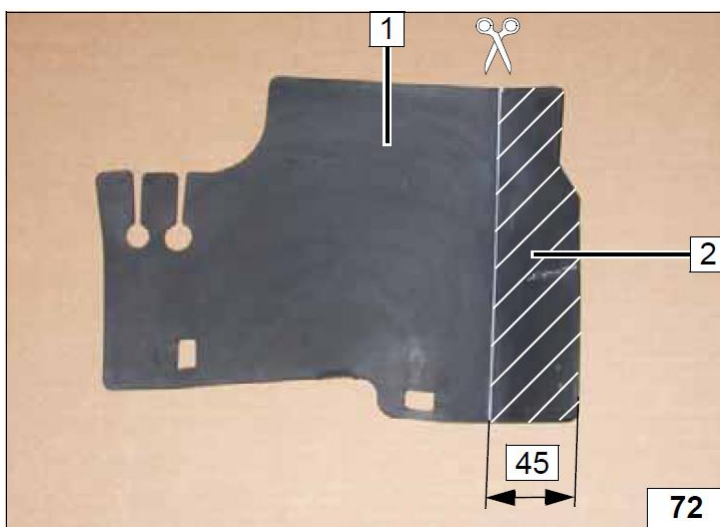
### 13. Выхлоп

1 Выхлопная трубка (основная часть)  
a = 160 мм

2 Выхлопная трубка (конечная часть)  
b = 390 мм

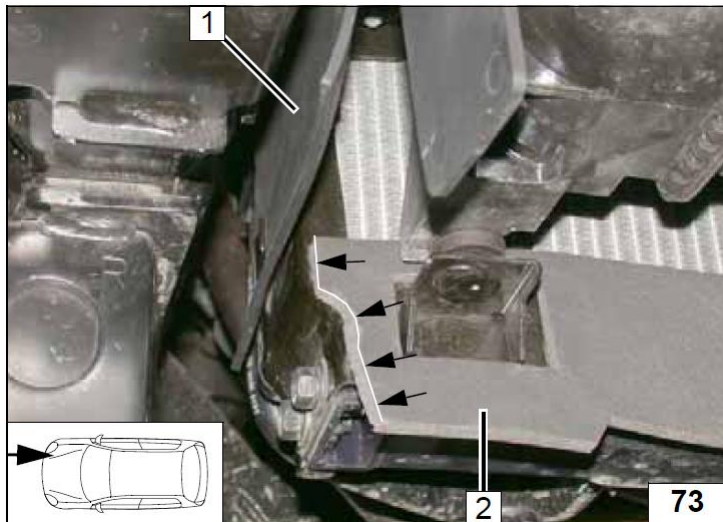


1 Пластиковый кожух  
2 Удаляемая часть

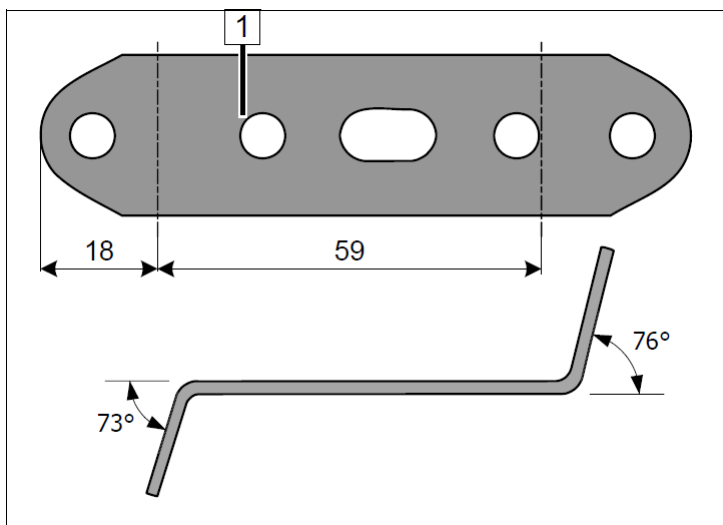
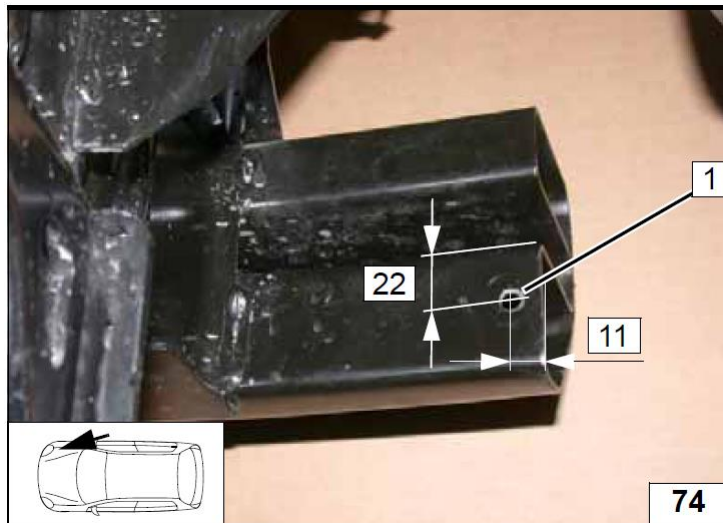




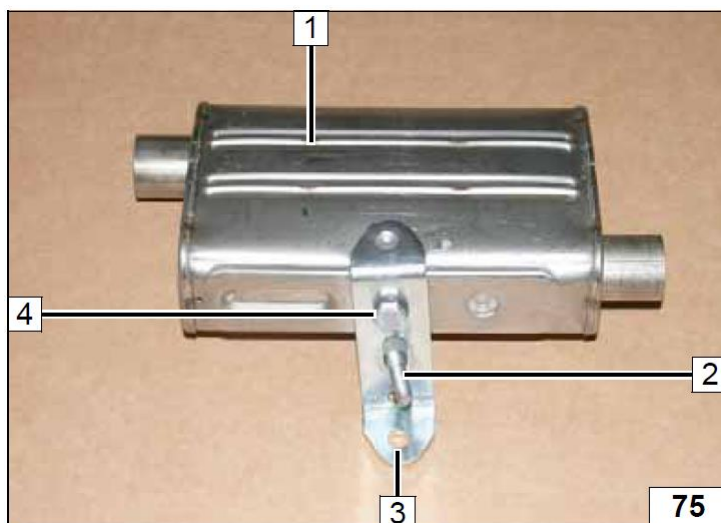
- 1 Пластиковый кожух
- 2 Обрезать по белой линии



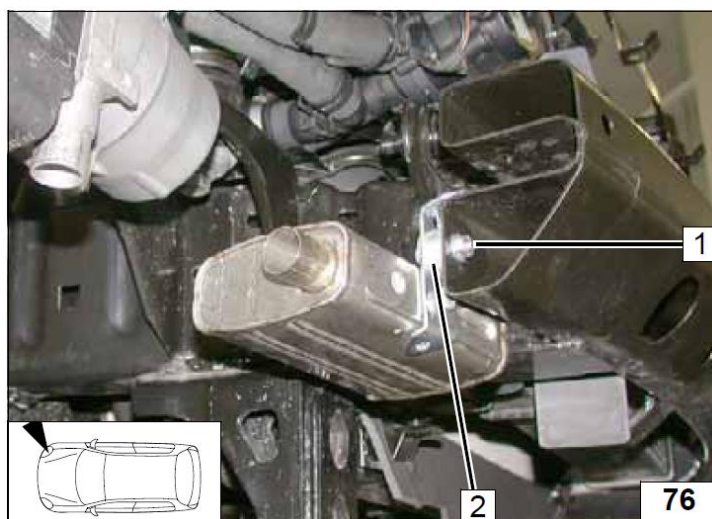
- 1 Отверстие Ø 7 мм



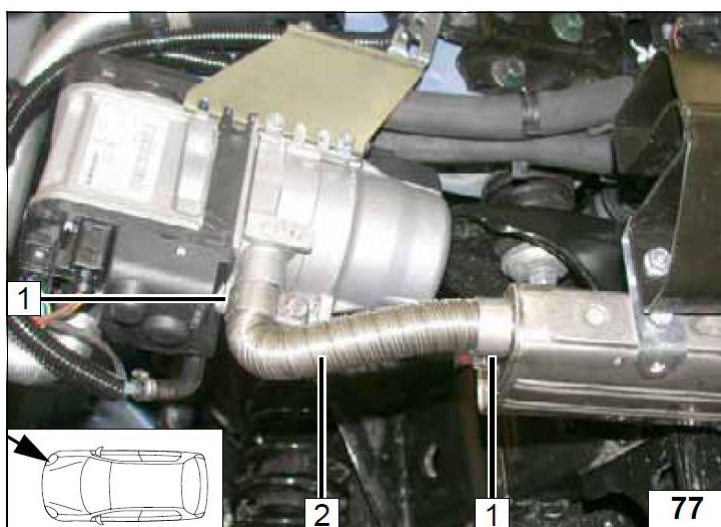
- 1 Выхлопной глушитель
- 2 Болт М6х25
- 3 Монтажная пластина
- 4 Болт М6х16



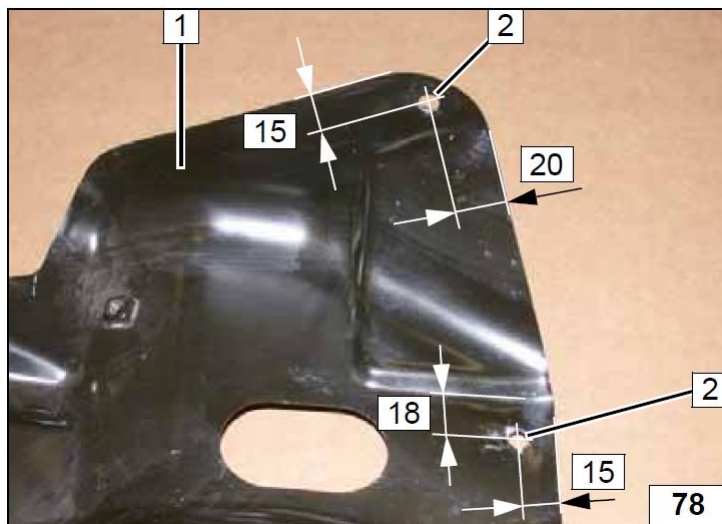
- 1 Гайка
- 2 Дистанционная шайба



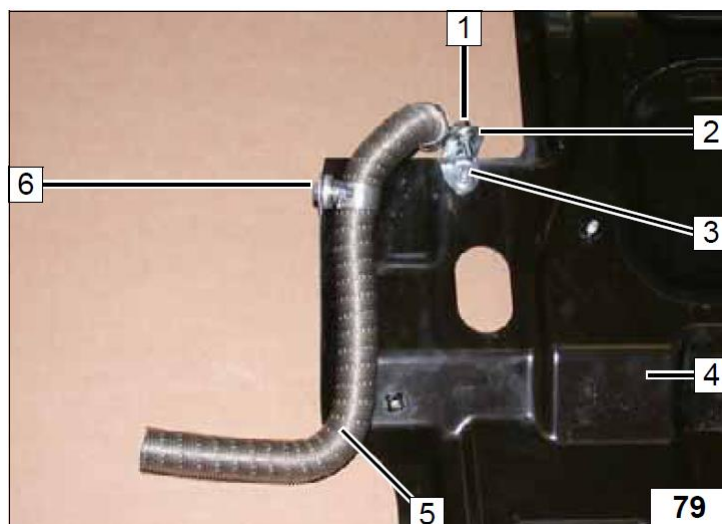
- 1 Силовой хомут (2 шт)
- 2 Выхлопная трубка (основная часть)



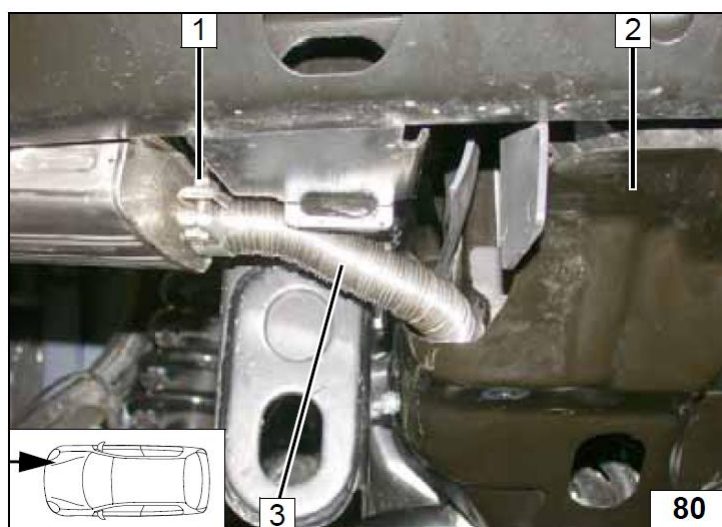
- 1 Поддон двигателя
- 2 Отверстие Ø 7 мм (2 шт)



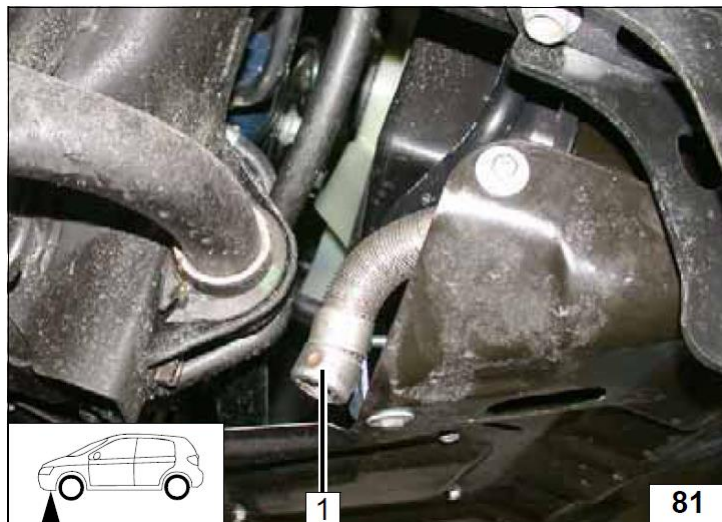
- 1 Болт М6х20, хомут, гайка
- 2 Г-образный кронштейн
- 3 Болт М6х20, гайка
- 4 Поддон двигателя
- 5 Выхлопная трубка (конечная часть)
- 6 Болт М6х20, шайба, дистанционная шайба, хомут, гайка.



- 1 Силовой хомут
- 2 Поддон двигателя
- 3 Выхлопная трубка (конечная часть)



1 Выхлопная трубка (конечная часть)



#### 14. Завершающие работы.

##### **ВНИМАНИЕ!**

Проверить еще раз собранную схему в обратном порядке.

Проверить все соединения, хомуты и электрические подключения.

Закрепить неприкрепленные шланги и трубопроводы.

Использовать антифриз рекомендованный к эксплуатации заводом изготовителем.

Обработать антикоррозийным средством детали отопителя, подверженные коррозии.

( Tectyl 100K, № 111329)

- Подключить клемму АКБ
- Залить антифриз, рекомендованный к эксплуатации заводом изготовителем
- Настроить таймер
- Настроить кондиционер или климатроник в соответствии с инструкцией пользователя.
- Проверить функционирование отопителя в соответствии с инструкцией пользователя.
- Заполнить гарантийный талон.
- Ознакомить владельца автомобиля с правилами эксплуатации отопителя.

## 15. Инструкция пользователя.

Пожалуйста, вложите эту страничку в инструкцию пользователя.

### Примечание.

Время работы отопителя должно примерно равняться времени поездки.

### Например.

Если время поездки в один конец примерно равно 20 минутам, то рекомендуемое время работы отопителя должно составлять так же не более 20 минут.

Если на Вашем автомобиле установлен переключатель «Зима/Лето», то он должен быть включен в соответствии с временем года. В данном случае отопитель будет включать вентилятор штатной системы отопления для подачи теплого воздуха зимой и проветривания летом.

### Предварительные настройки.

Перед тем как поставит автомобиль на стоянку.

1. Установить первую или вторую скорость вентилятора
2. Установить подачу теплого воздуха на стекло
3. Установить температуру на максимум



1. Установить подачу теплого воздуха на стекло
2. Установить температуру на максимум
3. Установить вторую скорость вентилятора



1. Установить подачу теплого воздуха на стекло
2. Установить температуру на максимум
3. Установить вторую скорость вентилятора

