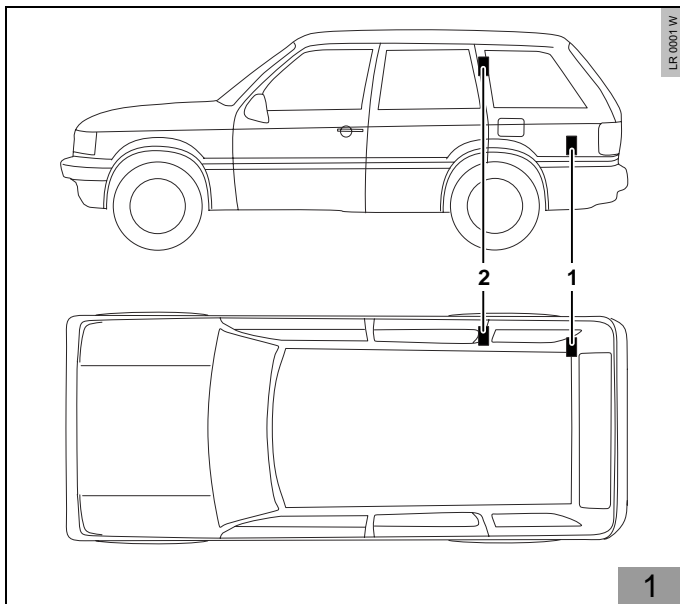


## Telestart T80



## Aufrüstanleitung

### RANGE ROVER TDI

Diesel

nur für Linkslenker

Gültigkeit siehe Seite 2

### Legende zu Bild 1

- 1 Telestart-Empfänger T80
- 2 Telestart-Antenne T80



### ACHTUNG!

#### Warnung vor Gefahr:

Das unsachgemäße Einbauen oder Reparieren von Webasto Heiz- und Kühlsystemen kann Feuer verursachen oder zum Austritt von tödlichem Kohlenmonoxid führen. Dadurch können schwere oder tödliche Verletzungen hervorgerufen werden.

Für den Einbau und die Reparatur von Webasto Heiz- und Kühlsystemen bedarf es eines speziellen Firmentrainings, technischer Dokumentation, Spezialwerkzeuge und einer Spezialausrüstung.

Versuchen Sie **NIEMALS**, Webasto Heiz- oder Kühlsysteme einzubauen oder zu reparieren, wenn Sie das Firmentraining nicht erfolgreich abgeschlossen und dabei die notwendigen technischen Fähigkeiten erworben haben und die für einen sachgerechten Einbau und Reparatur nötigen technischen Dokumentationen, Werkzeuge und Ausrüstungen nicht zur Verfügung stehen.

Befolgen Sie **IMMER** alle Webasto Einbau- und Reparaturanleitungen, und beachten Sie alle Warnhinweise.

Webasto übernimmt keine Haftung für Mängel und Schäden, die auf einen Einbau durch ungeschultes Personal zurückzuführen sind.

## Inhaltsverzeichnis

Gültigkeit	2
Einbaukit	3
Vorwort	3
Allgemeine Hinweise	3
Einbau Telestart T80	4
Abschließende Arbeiten	6

## Gültigkeit

Hersteller	Typ	Handelsbezeichnung	EG-BE-Nr.
LAND ROVER	LM	Range Rover	e11*98/14*0185*..

Motorkennzeichen	Motorart	Leistung in KW	Hubraum in cm <sup>3</sup>
M57	Diesel	130	2926

### HINWEIS

Fahrzeugtypen, Motortypen und Ausstattungsvarianten, die nicht in dieser Einbauanleitung aufgeführt sind, wurden nicht geprüft.

Ein Einbau nach dieser Einbauanleitung kann aber möglich sein.

### ACHTUNG

Die Funktion der Standheizung muss am Fahrzeug mit dem Servicegerät programmiert werden!

## Einbaukit

Menge	Bezeichnung	Bestell-Nr.
1	Aufrüstkit Range Rover T80	13 019 49A

## Vorwort

Diese Einbauanleitung gilt für den PKW Range Rover TDI - Gültigkeit siehe Seite 2 - Modelljahr 2003 und später, wenn technische Änderungen am Fahrzeug den Einbau nicht beeinflussen und unter Ausschluss irgendwelcher Haftungsansprüche. Je nach Version und Ausstattung des Fahrzeuges können beim Einbau Änderungen gegenüber dieser Einbauanleitung notwendig werden.

**In jedem Fall sind jedoch die Vorschriften der „Einbauanleitung“ und „Bedienungs- und Wartungsanleitung“ Telestart T80 zu befolgen.**

**Die entsprechenden Regeln der Technik sowie eventuelle Angaben des Fahrzeugherstellers sind beim Einbau einzuhalten.**

## Allgemeine Hinweise

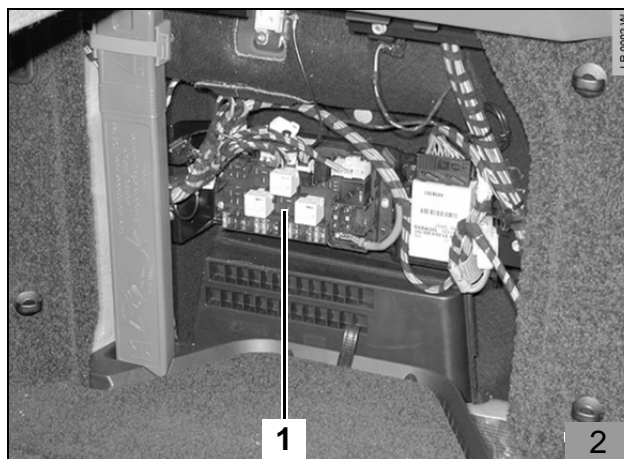
- Blanke Karosseriestellen, z. B. an Bohrungen, mit Korrosionsschutz versehen
- Schläuche, Leitungen und Kabelbäume mit Kabelbindern sichern und an Scheuerstellen mit Schutzschlauch versehen
- Scharfe Kanten mit Kantenschutz (aufgeschnittener Kraftstoffschlauch) versehen

**Einbau Telestart T80**

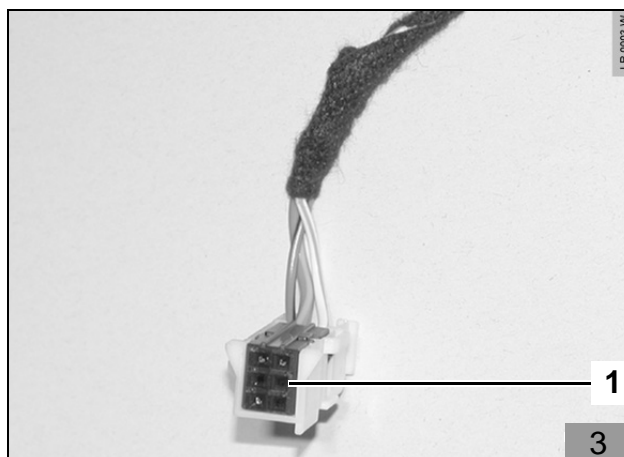
**ACHTUNG**

Vor dem Einbau des Telestarts T80 ist die Fahrzeugbatterie abzuklemmen!

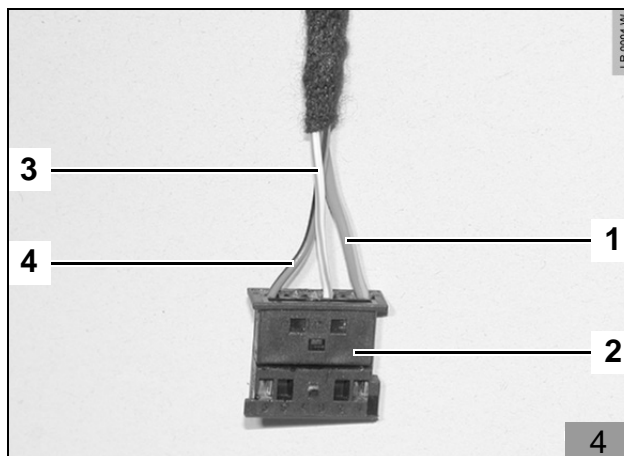
- Zentralelektrik (1) hinten links ausbauen



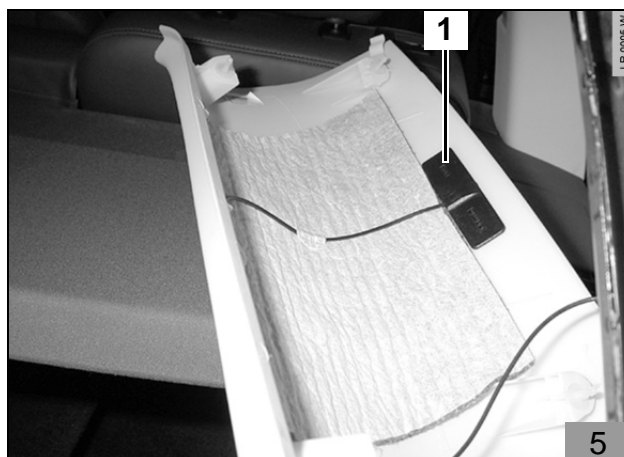
- Stecker (1) demontieren und auscrimpen



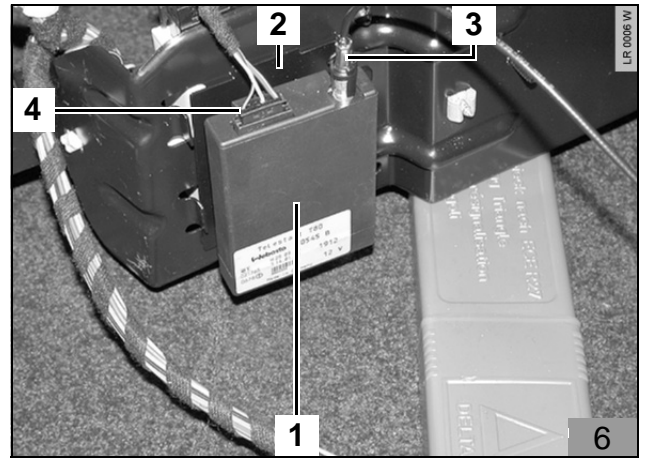
- Stecker (2) von Adapterkabel auscrimpen
- Fahrzeugeigene Leitungen rt/ge (1) an Pin 1, ws/gn (3) an Pin 3 und br/sw (4) an Pin 6 des Steckers (2) eincrimpen



- Telestart-Antenne (1) gemäß Abbildung in Seitenfensterverkleidung der rechten C-Säule kleben und Leitung zur Zentralelektrik verlegen



- Halter (2) mit Kunststoffmutter an der Zentral-  
elektrik befestigen
- Telestart-Empfänger (1) auf Halter (2) aufstecken
- Telestart-Antenne (3) und vorbereiteten Stecker (4)  
in Telestart-Empfänger (1) einrasten
- Telestart-Empfänger (1) gemäß Anweisung an-  
lernen



**Abschließende Arbeiten**

- Demontierte Teile in umgekehrter Reihenfolge wieder montieren
- Alle elektrischen Anschlüsse auf festen Sitz prüfen
- Alle losen Leitungen mit Kabelbinder sichern
- Fahrzeugbatterie anschließen
- Funktion des Telestarts T80 prüfen, siehe „Betriebs- und Einbauanweisung“





Webasto Thermosysteme International GmbH  
Postfach 80 - 82132 Stockdorf - Hotline 0 18 05 / 93 22 78  
Hotfax (0395) 55 92-353 - <http://www.webasto.de>