

Einbauanweisung

Renault Scenic / Grand Scenic / Megane

1.9 Diesel

ab Modell 2009

Linkslenker

Schaltgetriebe 6-Gang

Scenic und Grand Scenic: Bi- Xenon nicht geprüft

Megane: Nicht bei Bi- Xenon



ACHTUNG!

Warnung vor Gefahr:

Das unsachgemäße Einbauen oder Reparieren von Webasto Heizsystemen kann Feuer verursachen oder zum Austritt von tödlichem Kohlenmonoxid führen. Dadurch können schwere oder tödliche Verletzungen hervorgerufen werden.



Für den Einbau und die Reparatur von Webasto Heiz- und Kühlsystemen bedarf es eines speziellen Firmentrainings, technischer Dokumentation, Spezialwerkzeuge und eine Spezialausrüstung.

Es dürfen nur Originalteile von Webasto verwendet werden. Siehe dazu auch Zubehörkatalog Luft- und Wasserheizgeräte von Webasto.

Versuchen Sie NIEMALS, Webasto Heiz- oder Kühlsysteme einzubauen oder zu reparieren, wenn Sie das Firmentraining nicht erfolgreich abgeschlossen und dabei die notwendigen technischen Fähigkeiten erworben haben und die für einen sachgerechten Einbau und Reparatur nötigen technischen Dokumentationen, Werkzeuge und Ausrüstungen nicht zur Verfügung stehen.

Befolgen Sie **IMMER** alle Webasto Einbau- und Reparaturanleitungen, und beachten Sie alle Warnhinweise.

Webasto übernimmt keine Haftung für Mängel und Schäden, die auf einen Einbau durch ungeschultes Personal zurückzuführen sind.

Inhaltsverzeichnis

Gültigkeit	2	Heizgerät vorbereiten	14
Heizgerät / Einbaukit	3	Einbauort vorbereiten	14
Vorwort	3	Heizgerät einbauen	18
Allgemeine Hinweise	3	Brennstoff	19
Spezialwerkzeug	3	Abgas Teil 1	22
Erläuterungen zum Dokument	4	Kühlmittelkreislauf	24
Vorarbeiten	5	Brennluft	30
Einbauort Heizgerät	5	Abgas Teil 2	31
Elektrik vorbereiten	6	Abschließende Arbeiten	32
Elektrik Scenic / Grand Scenic	7		
Elektrik Megane	8		
Gebälseansteuerung	9		
Kombination Bedienelemente	12		
Option Telestart	13		

Gültigkeit

Hersteller	Handelsbezeichnung	Typ	EG-BE-Nr. / ABE
Renault	Scenic	JZ	e2 * 2001 / 116 * 0379 * ...
Renault	Grand Scenic	JZ	e2 * 2001 / 116 * 0379 * ...
Renault	Megane	KZ	e2 * 2001 / 116 * 0373 * ...

Motortyp	Motorart	Leistung in kW	Hubraum in cm ³
F9Q	Diesel dCi	96	1870

Der Einbauort Vorwähluhr ist vor dem Einbau mit dem Endkunden abzustimmen!

Heizgerät / Einbaukit

Menge	Bezeichnung	Bestell-Nr.:
1	Renault spezifischer Lieferumfang <i>Thermo Top V</i> Scenic / Grand Scenic / Megane 2009 1.9 und 2.0 Diesel	1315187A
1	Bedienelement	siehe Renault Preisliste

Vorwort

Diese Einbauanweisung gilt für die Fahrzeuge Renault Scenic / Grand Scenic / Megane 1.9 Diesel - Gültigkeit siehe Seite 2 - ab Modelljahr 2009 und später, wenn technische Änderungen am Fahrzeug den Einbau nicht beeinflussen, unter Ausschluss jeglicher Haftungsansprüche. Fahrzeug- und Motortypen, Ausstattungsvarianten sowie Länderspezifikationen, die in dieser Einbauanleitung aufgeführt sind, wurden geprüft. Der Einbau muss gemäß dieser „Einbauanleitung“ erfolgen - Änderungen sind nicht zulässig.

Die entsprechenden Regeln der Technik sowie eventuelle Angaben des Fahrzeugherstellers sind beim Einbau einzuhalten.

In jedem Fall sind jedoch die Vorschriften dieser „Einbauanleitung“ und der „Bedienungsanleitung“ *Thermo Top V* zu befolgen.

Eine Standlüftungsfunktion ist nicht möglich!

Allgemeine Hinweise

Der Einbau erfolgt gemäß den allgemein üblichen Regeln der Technik. Wenn nicht anders beschrieben, erfolgt die Befestigung von Schläuchen, Leitungen und Kabelbäumen mit Kabelbindern an fahrzeugeigenen Leitungen und Kabelbäumen.

Scharfe Kanten sind mit Scheuerschutz (aufgeschnittener Kraftstoffschlauch) zu versehen!

Blanke Karosseriestellen, wie z.B. Bohrungen, sind mit Korrosionsschutzwachs (Tectyl 100K, Bestell-Nr. 111329) einzusprühen.

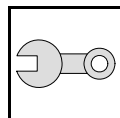
Spezialwerkzeug

- Drehmomentschlüssel für 2,0 - 10 Nm
- Abklemmzangen
- Einnietmutterzange

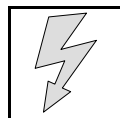
Erläuterungen zum Dokument

Um Ihnen einen schnellen Überblick über die einzelnen Arbeitsschritte zu geben, finden Sie eine Kennzeichnung an der Außenkante oben rechts auf der jeweiligen Seite.

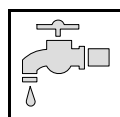
Mechanik



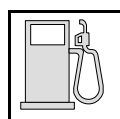
Elektrik



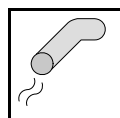
Wasser



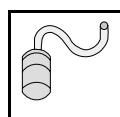
Brennstoff



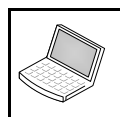
Abgas



Brennluft



Software



Auf Besonderheiten wird durch folgende Symbole hingewiesen:



besondere Gefahr von Verletzungen oder tödlichen Unfällen



besondere Gefahr der Beschädigung von Bauteilen



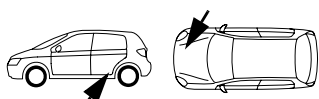
besondere Brand- und Explosionsgefahr



Verweis auf diese, die Einbauanweisung der Webasto- Bedienelemente und auf fahrzeugspezifische Unterlagen des Herstellers



Hinweis auf eine technische Besonderheit



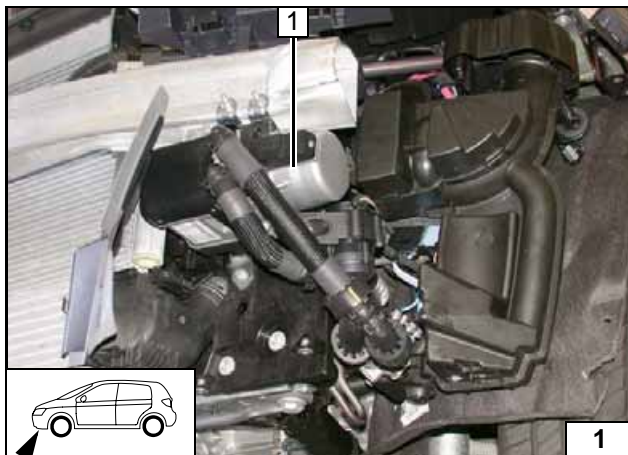
Der Pfeil im Fahrzeugpiktogramm zeigt die Position am Fahrzeug und die Blickrichtung

Alle Massangaben in mm! Brennstoffverbindungen stoßfrei montieren!
Anzugsdrehmoment Heizgeräteschrauben 5x13 = 7Nm!
Anzugsdrehmoment Schraube Halteplatte Wasserstutzen 5x15 = 7Nm!

Vorarbeiten

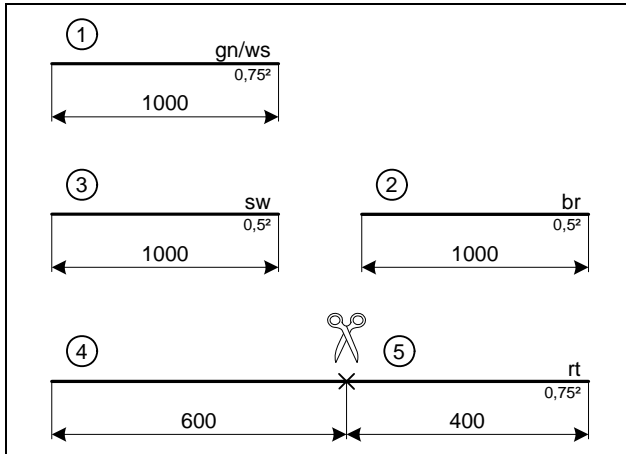
ACHTUNG!

- Tankdeckel öffnen, Tank belüften
- Tankdeckel wieder schließen
- Batterie abklemmen!
- Druck im Kühlsystem ablassen!
- Fabriknummer vom Typschild Original auf das Typschild Duplikat übertragen
- Die nicht zutreffende Jahreszahl auf dem Duplikatschild entfernen
- Duplikatschild (Typschild) an geeigneter Stelle sichtbar anbringen
- Batterie mit Träger komplett ausbauen
- Luftfilter komplett mit Ansaugschlauch ausbauen
- Luftresonator ausbauen
- Radhausverkleidung rechts und links lösen
- Stoßfängerverkleidung abbauen
- Unterfahrschutz ausbauen
- Armaturenbrettverkleidung Fahrerseite ausbauen
- Gaspedal ausbauen
- Seitenverkleidung Mittelkonsole Fahrerseite ausbauen



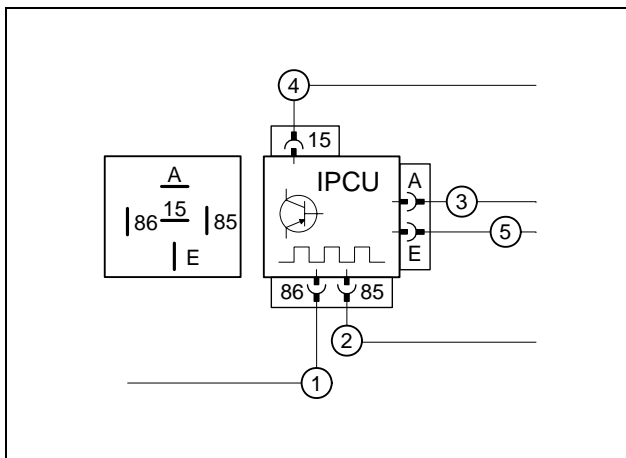
Einbauort Heizgerät

Einbauort



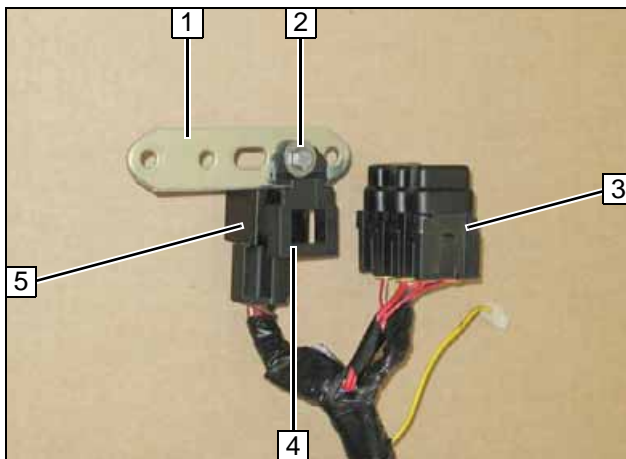
Elektrik vorbereiten

Leitungen
ablängen



Leitungen an IPCU anschließen.
IPCUC-Ansicht kontaktseitig!

IPCUC vor-
montieren

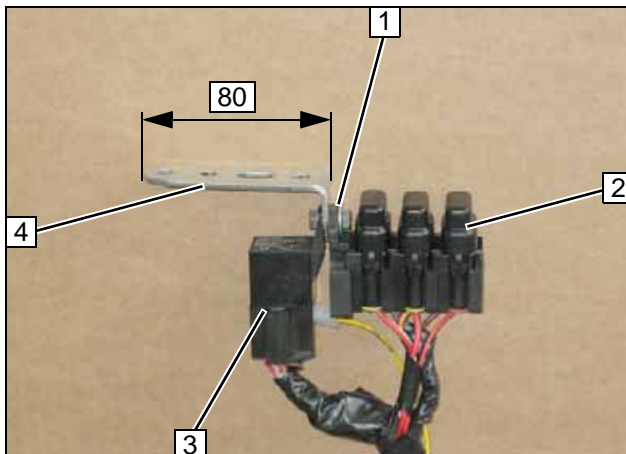


Scenic / Grand Scenic

- 1 Lochband
- 2 Schraube M5x16, Scheiben, Bundmutter
- 3 Sicherungen F1-3
- 4 Sicherungshalter
- 5 K3-Relais



Siche-
rungshal-
ter vor-
bereiten



Megane

Lochband 4 90° abwinkeln!

- 1 Schraube M5x16, Scheiben, Sicherungs-
halter, Bundmutter
- 2 Sicherungen F1-3
- 3 K3-Relais



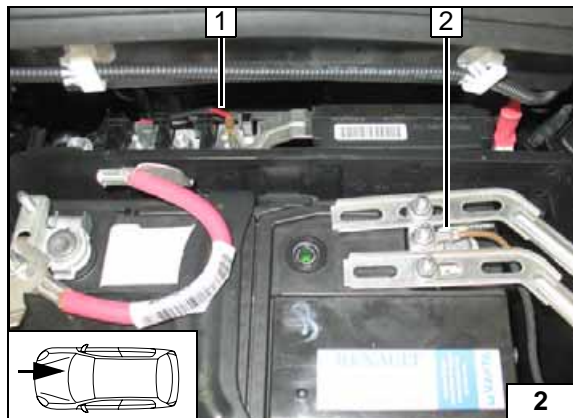
Siche-
rungshal-
ter vor-
bereiten



Elektrik Scenic / Grand Scenic

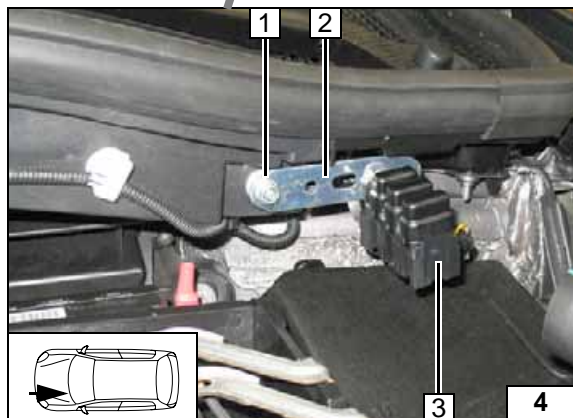
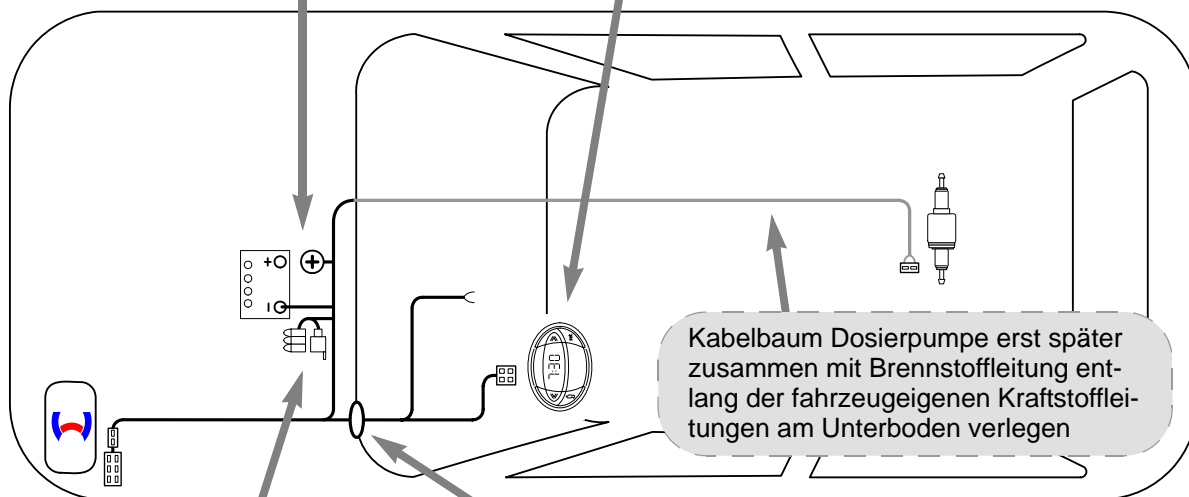
Plus- und Masseleitung

- 1 Plusleitung an Plus-Stützpunkt
- 2 Masseleitung an Batterie- Minuspol



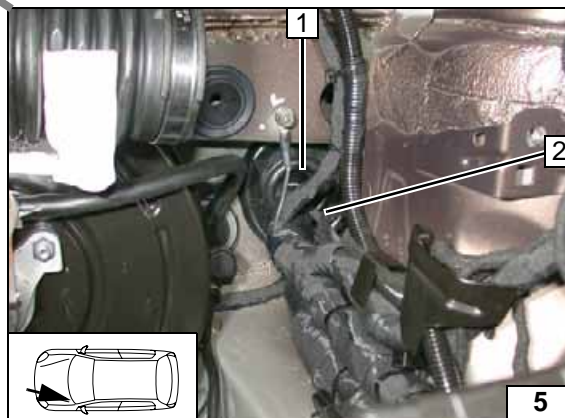
Vorwahluhr

- 1 Vorwahluhr



Sicherungshalter Motorraum

- 1 Fzg.eigener Stehbolzen, Bundmutter
- 2 Lochband
- 3 Sicherungen aufgesteckt



Kabelbaumdurchführung

- 1 Gummitülle
- 2 Kabelbäume Gebläseansteuerung, Bedienelement



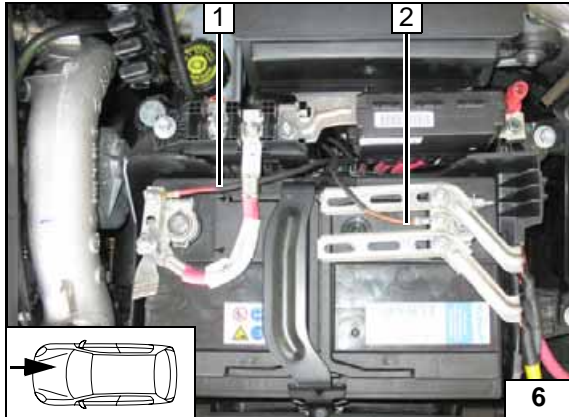
Schema
Kabel-
baumverle-
gung



Elektrik Megane

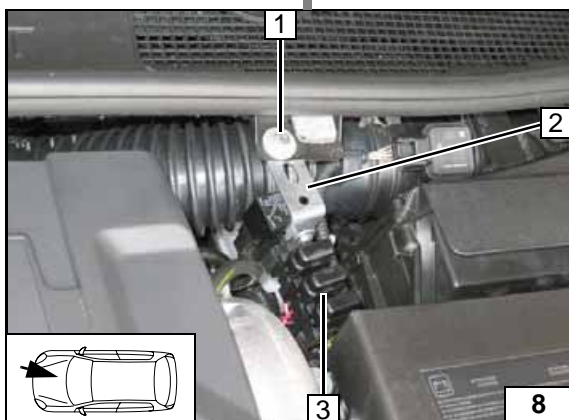
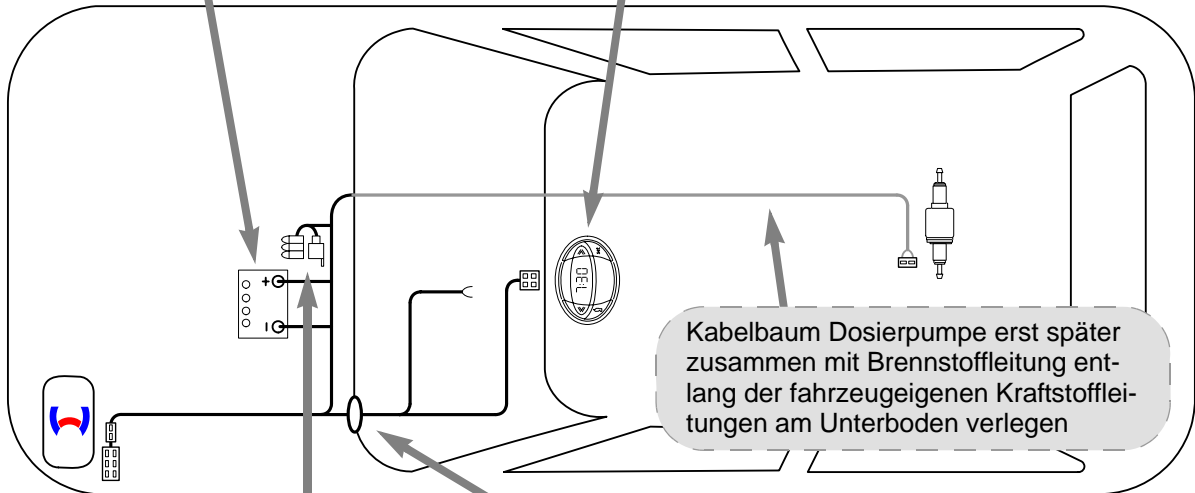
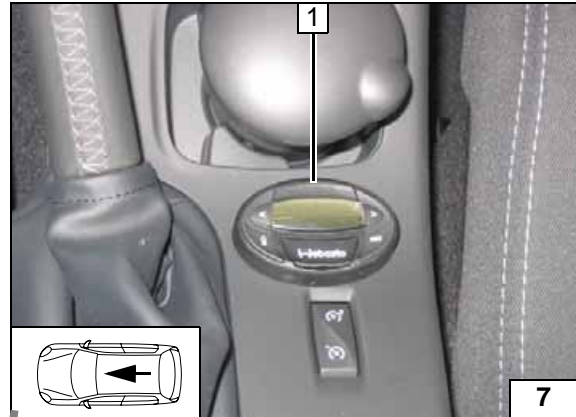
Plus- und Masseleitung

- 1 Plusleitung an Batterie- Pluspol
- 2 Masseleitung an Batterie- Minuspol



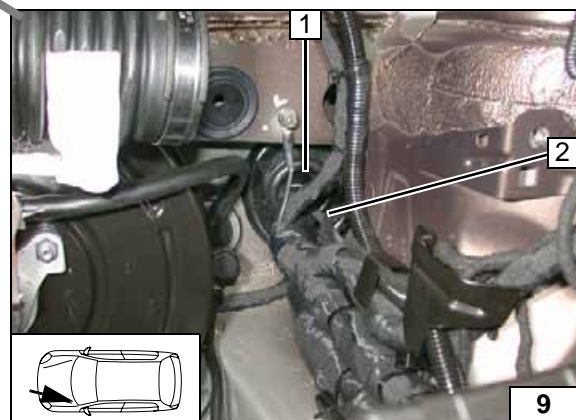
Vorwähluhr

- 1 Vorwähluhr



Sicherungshalter Motorraum

- 1 Schraube M6x20, Karosseriescheibe, Bundmutter, vorhandene Bohrung
- 2 Lochband
- 3 Sicherungen aufgesteckt



Kabelbaumdurchführung

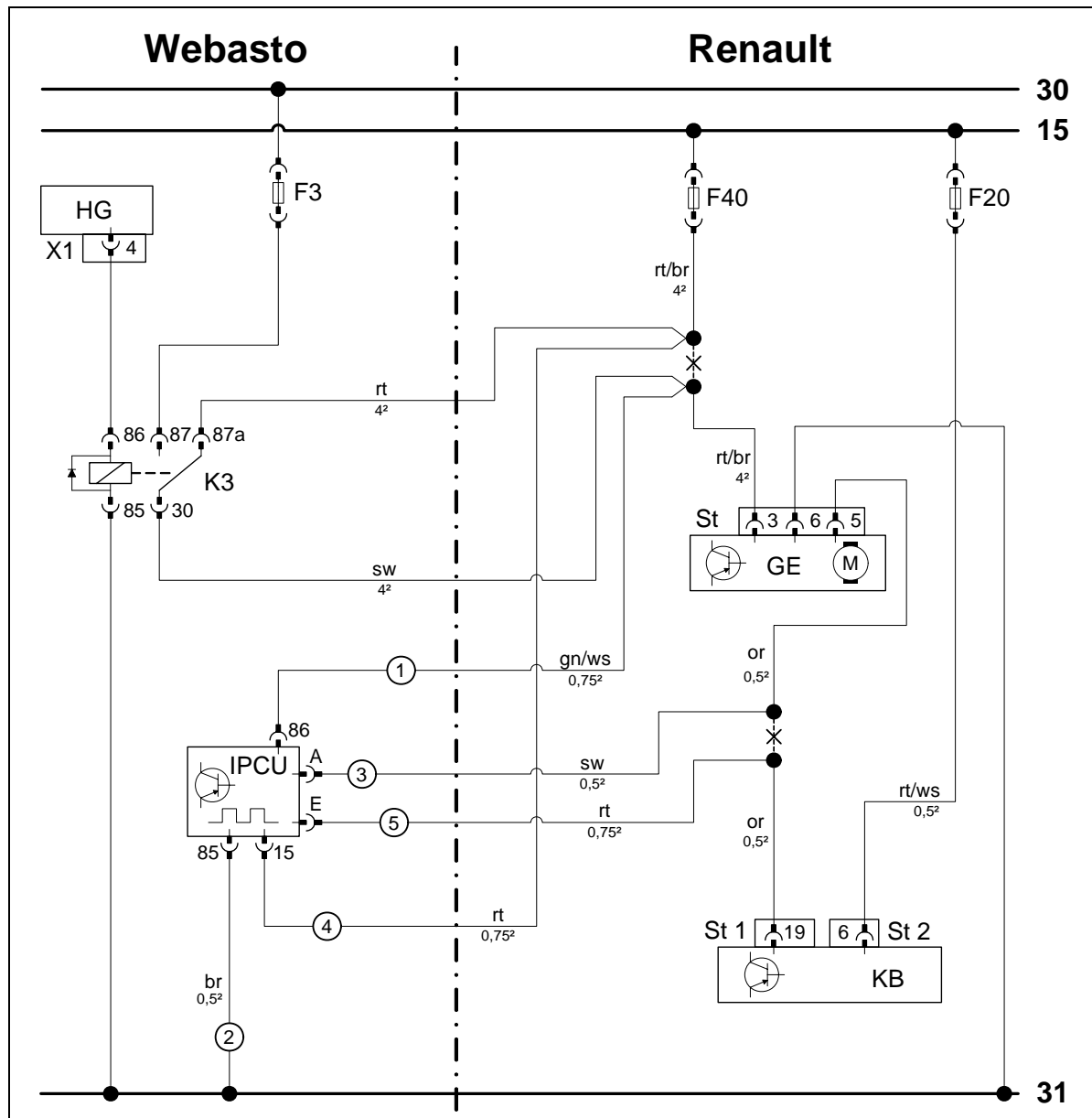
- 1 Gummitülle
- 2 Kabelbäume Gebläseansteuerung, Bedienelement



Schema
Kabel-
baumverle-
gung



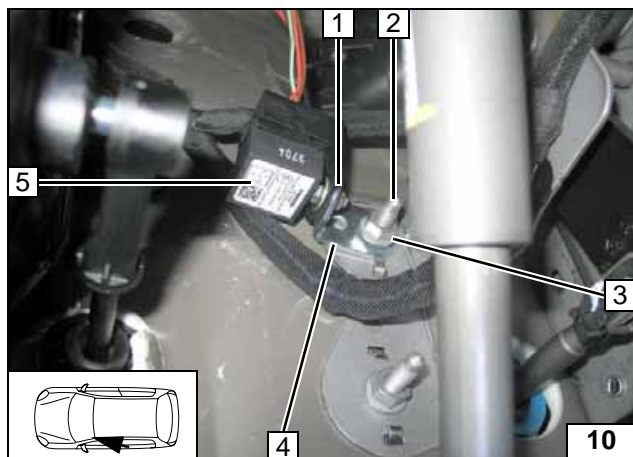
Gebälseansteuerung



Schaltplan

Bauteile Webasto		Bauteile Fahrzeug		Farben und Symbole	
HG	Heizgerät TT-V	GE	Gebälseeinheit	rt	rot
X1	6-poliger Stecker HG	KB	Klimabedienteil	sw	schwarz
K3	Gebälserelais	F20	Sicherung 5A	ge	gelb
F3	Sicherung 25A	F40	Sicherung 40A	gn	grün
IPCU	Pulsweitenmodulator	St	6-poliger Stecker GE	or	orange
		St 1	40-poliger Stecker KB	ws	weiss
		St 2	24-poliger Stecker KB	br	braun
Einstellwerte IPCU:					
Duty-Cycle: 65%					
Frequenz: 400Hz					
Spannung: 9V				X	Trennstelle
Funktion: Low-side				Kabelfarben können variieren!	

Legende



- 1 Schraube M5x16, Karosseriescheiben, Sockel IPCU, Bundmutter
- 2 Fzg.eigener Stehbolzen
- 3 Bundmutter
- 4 Winkel
- 5 IPCU aufgesteckt



**IPCU mon-
tieren**

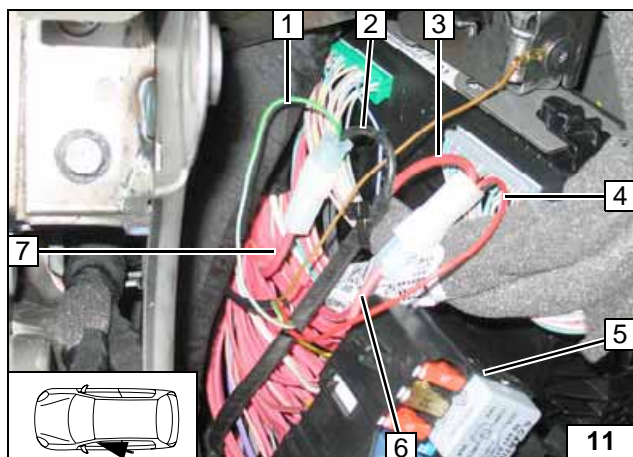
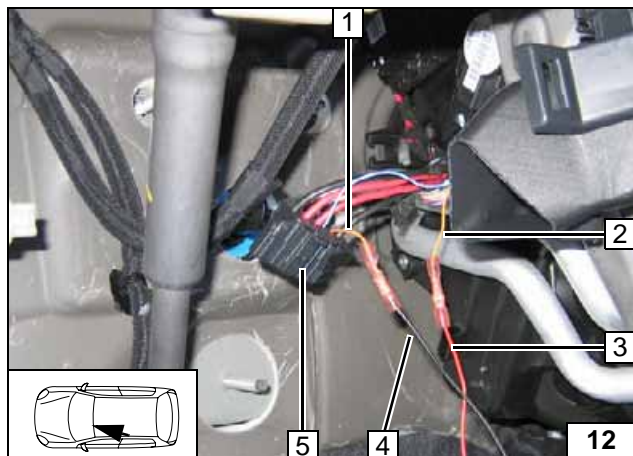


Abbildung zeigt Grand Scenic. Anschluss an Sicherungs- und Relaisbox **5**. Leitungen ablängen. Verbindungen gemäß Schaltplan herstellen.

- 1 Ltg. gn/ws IPCU/86
- 2 Ltg. sw K3/30
- 3 Ltg. rt K3/87a
- 4 Ltg. rt IPCU/15
- 6 Ltg. rt/br Sicherung F40
- 7 Ltg. rt/br Gebläseeinheit



**Anschluss
Siche-
rungsbox**

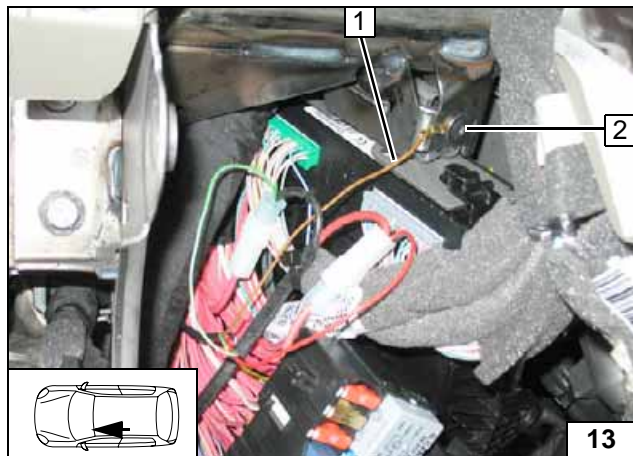


Anschluss am 6-poligen Stecker **5** von der Gebläseeinheit. Verbindungen gemäß Schaltplan herstellen.

- 1 Ltg. or Stecker Gebläseeinheit Pin 5
- 2 Ltg. or Klimabedienteil
- 3 Ltg. rt IPCU/E
- 4 Ltg. sw IPCU/A



**Anschluss
Geblä-
seeinheit**



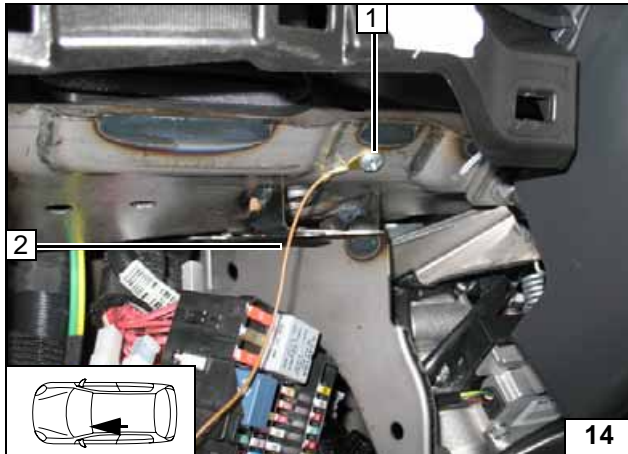
Scenic / Grand Scenic

Leitungen anlängen. Verbindungen gemäß Schaltplan herstellen.

- 1 Ltg. br IPCU/85, Kabelschuh
- 2 Fzg.eigene Schraube



**Anschluss
Masse
IPCU**



Megane

Leitungen anlängen. Verbindungen gemäß Schaltplan herstellen.

- 1 Blechschraube 5,5x13; vorhandene Bohrung
- 2 Ltg. br IPCU/85, Kabelschuh



**Anschluss
Masse
IPCU**



Kombination Bedienelemente

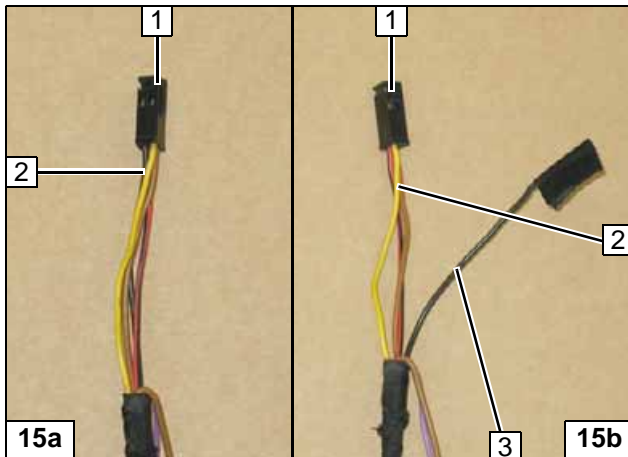


Abbildung 15a:
Nur bei Vorwahluhr!

Leitung ge 2 in freien Steckplatz vom 4-poligen Stecker 1 Pin1 einsetzen!

Abbildung 15b:
Bei Verwendung von Vorwahluhr und Telestart!

Leitung sw 3 aus 4-poligen Stecker 1 Pin2 herauslösen und Leitung ge 2 in Pin2 einsetzen!

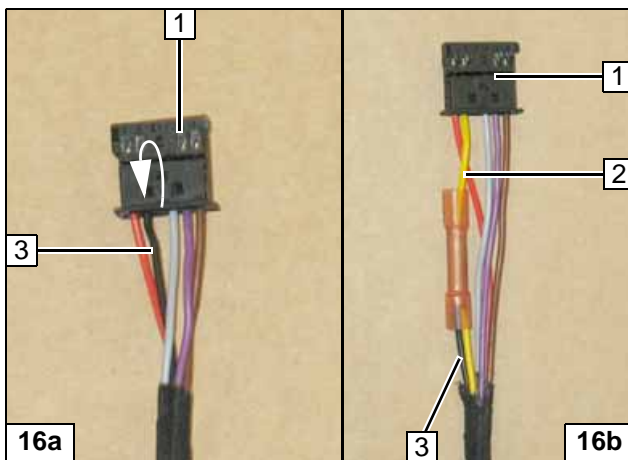
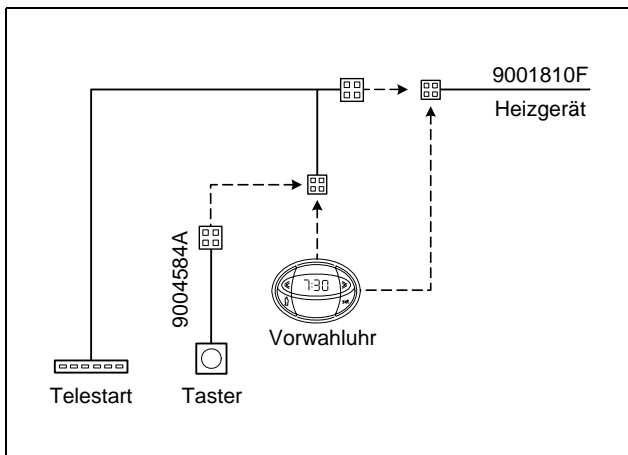


Abbildung 16a:
Bei Telestart T91!

Leitung sw 3 aus 6-poligen Stecker 1 Pin3 herauslösen und in Pin2 einsetzen!

Abbildung 16b:
Bei Telestart HTM100!

Leitung sw 3 aus 6-poligen Stecker 1 Pin3 herauslösen.
Leitung gelb 2 ca. 50mm vor dem Stecker 1 trennen.
Leitung sw 3 und Leitung gelb 2 mit Stoßverbinder verbinden!



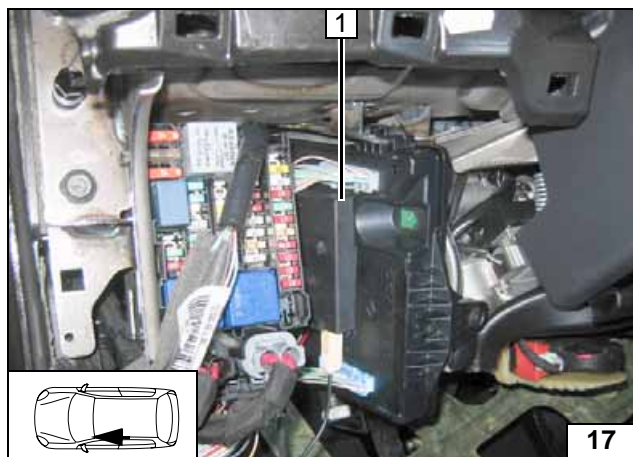
Kabelbaum Heizgerät vorbereiten



Y-Adapter vorbereiten



Schema Bedienelemente



Option Telestart

1 Empfänger mit Klebeband befestigen



Empfänger montieren

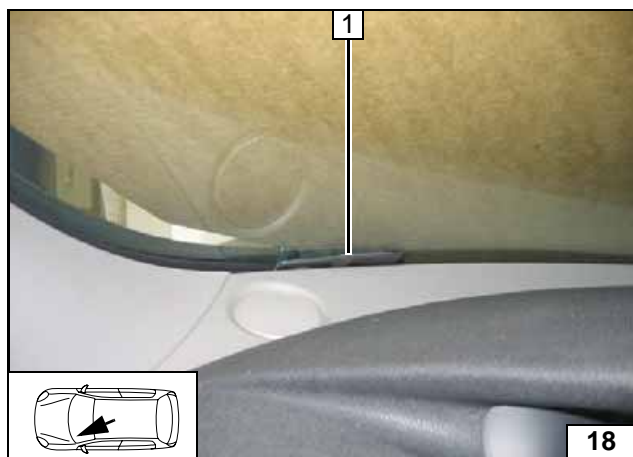
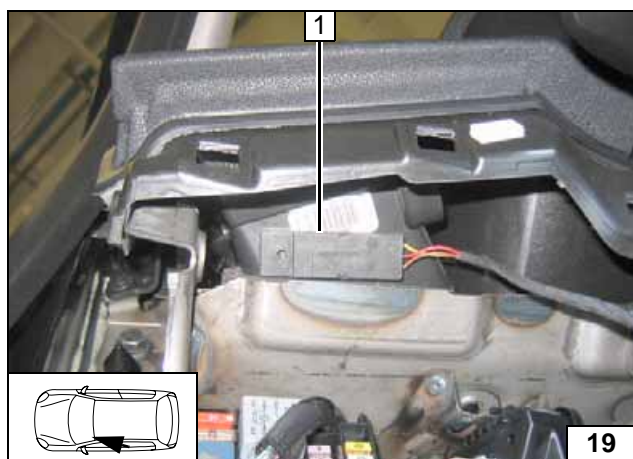


Abbildung zeigt Grand Scenic!

1 Antenne



Antenne montieren

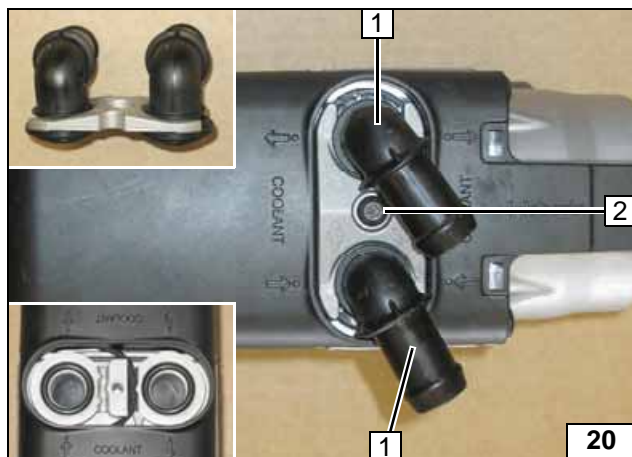
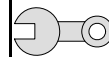


Temperatursensor HTM100

Temperatursensor 1 mit Klebeband befestigen!



Temperatursensor montieren

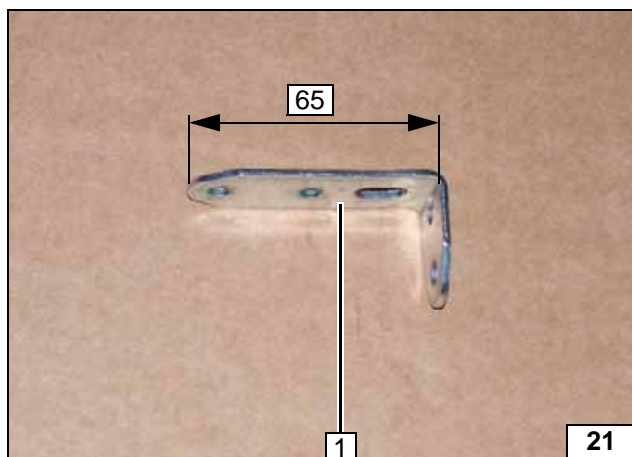


Heizgerät vorbereiten

- 1 Wasserstutzen, Dichtring [je 2x]
- 2 Selbstfurchende Schraube 5x15, Halteplatte Wasserstutzen



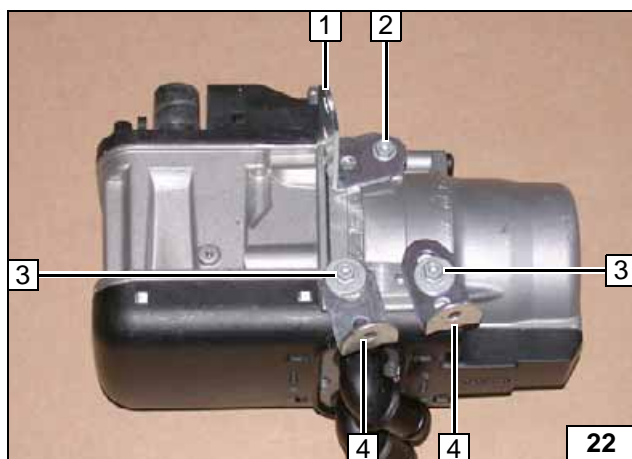
Wasserstutzen montieren



Lochband 1 um 90° abwinkeln.



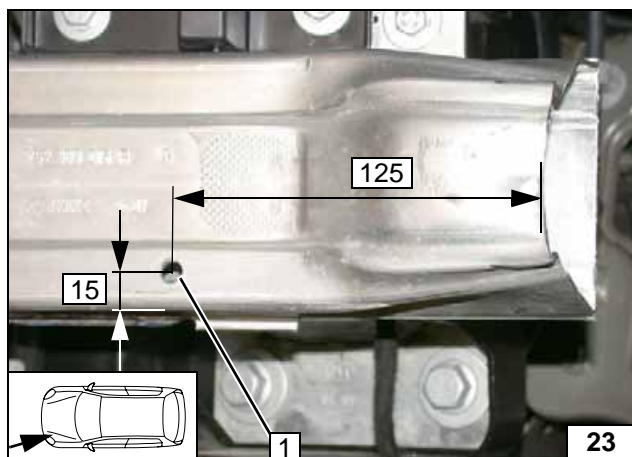
Lochband abwinkeln



- 1 Abgewinkeltes Lochband lose montieren
- 2 Selbstfurchende Schraube 5x13
- 3 Selbstfurchende Schraube 5x13, Karosseriescheibe [je 2x]
- 4 Winkel [2x]



Heizgerät vorbereiten

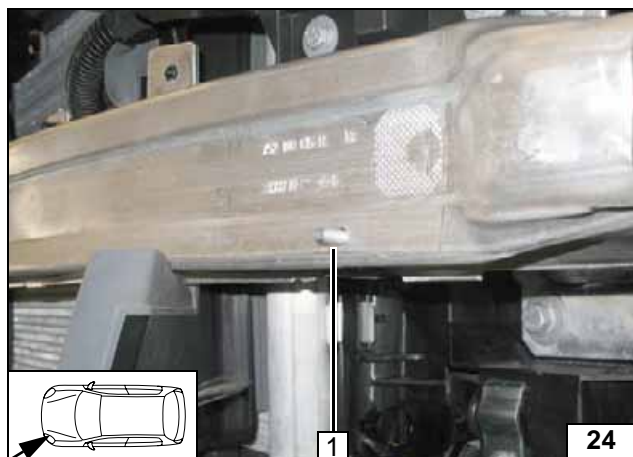
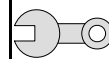


Einbauort vorbereiten

Scenic / Grand Scenic

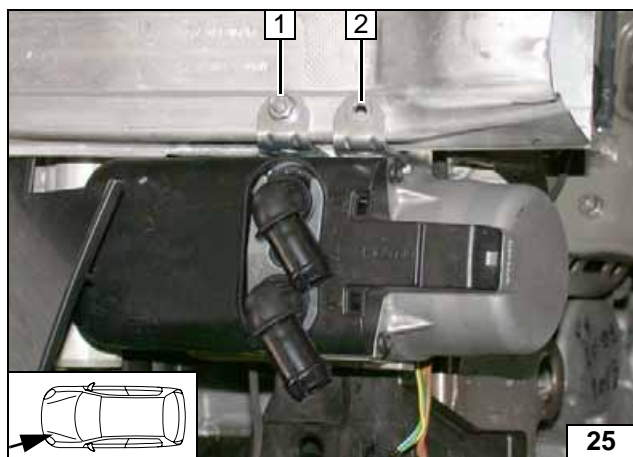
- 1 Bohrung Ø 7

Bohrung in Stoßfänger



1 Schraube M6x20

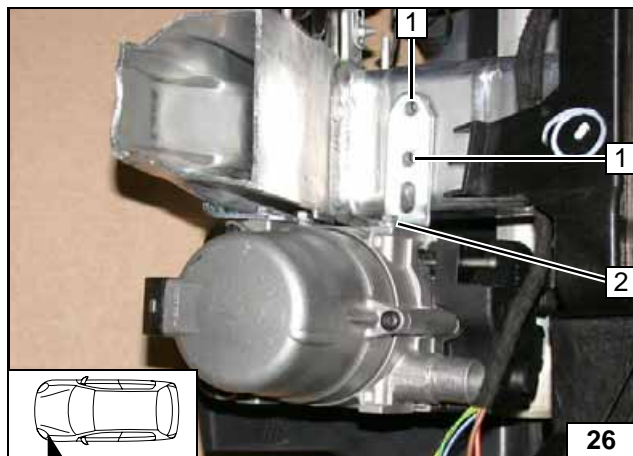
Schraube einsetzen



Heizgerät ausrichten und lose montieren!

- 1 Bundmutter
- 2 Lochbild übertragen

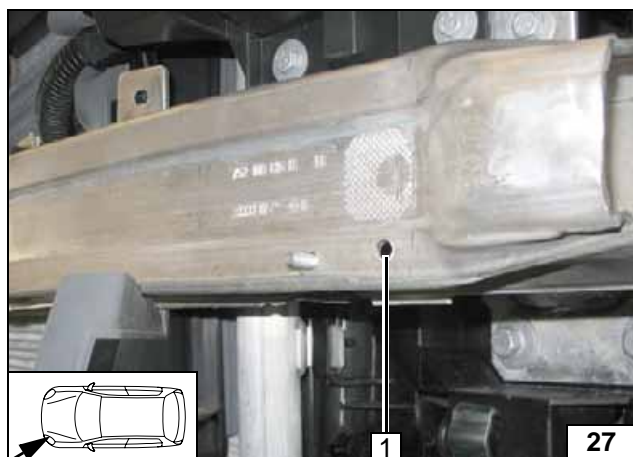
Lochbild übertragen



Abgewinkeltes Lochband ausrichten und Schraube 5x13 2 festziehen!

- 1 Lochbild übertragen [2x]

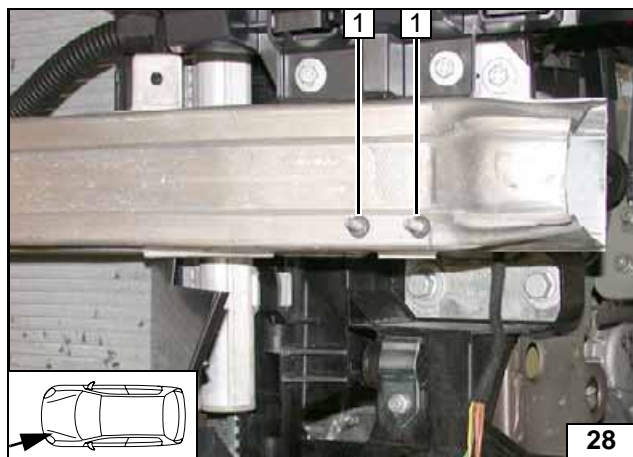
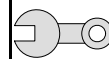
Lochbild übertragen



Heizgerät ausbauen!

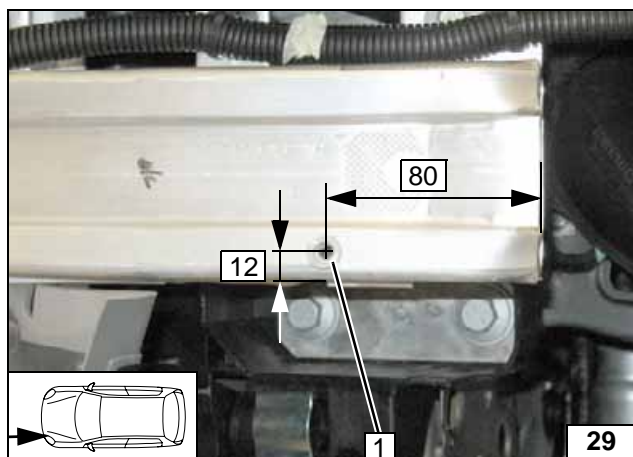
- 1 Bohrung Ø 7

Bohrung in Stoßfänger



1 Schraube M6x20, Bolzensicherung [2x]

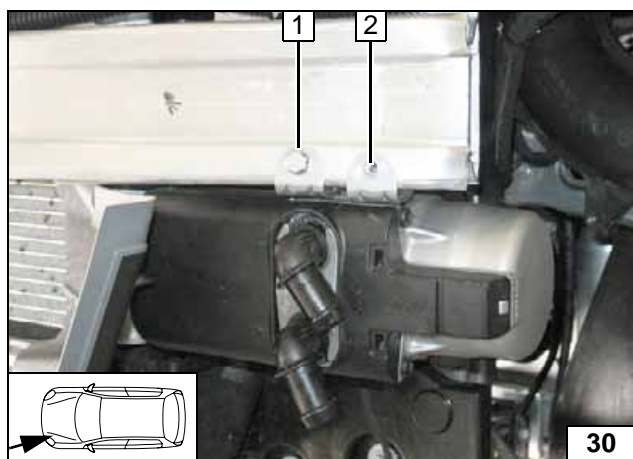
Bolzensicherung



Megane

1 Bohrung Ø 9,1; Einnietmutter einziehen

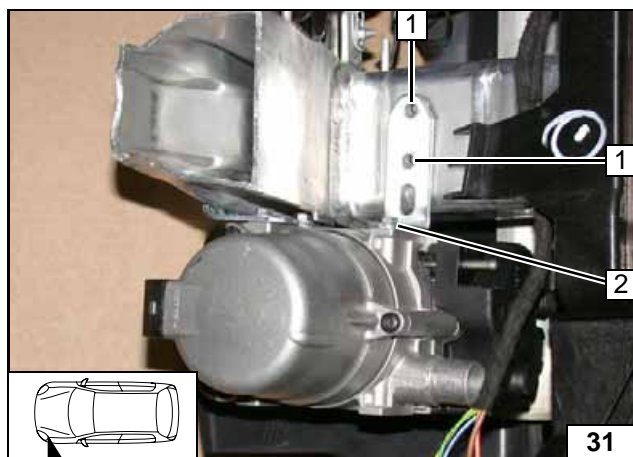
Einnietmutter einziehen



Heizgerät ausrichten und lose montieren!

1 Schraube M6x20, Federring
2 Lochbild übertragen

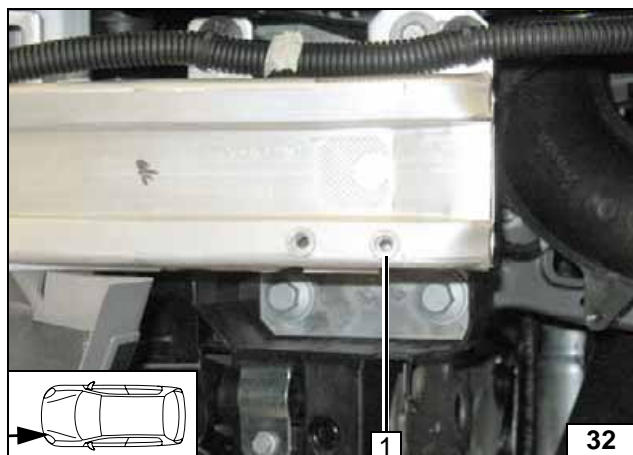
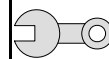
Lochbild übertragen



Abgewinkeltes Lochband ausrichten und Schraube 5x13 2 festziehen!

1 Lochbild übertragen [2x]

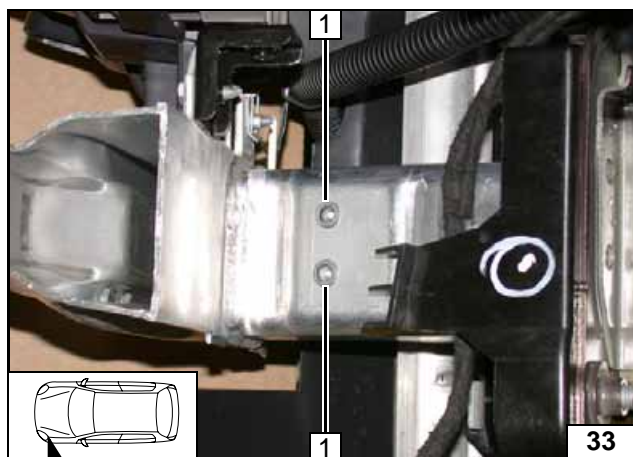
Lochbild übertragen



Heizgerät ausbauen!

- 1 Bohrung Ø 9,1; Einnietmutter einziehen

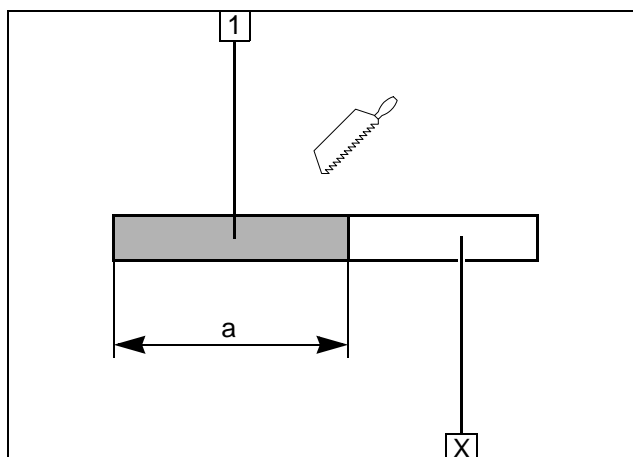
Einnietmutter einziehen



Alle Fahrzeuge

- 1 Bohrung Ø 9,1; Einnietmutter einziehen [je 2x]

Einnietmutter einziehen

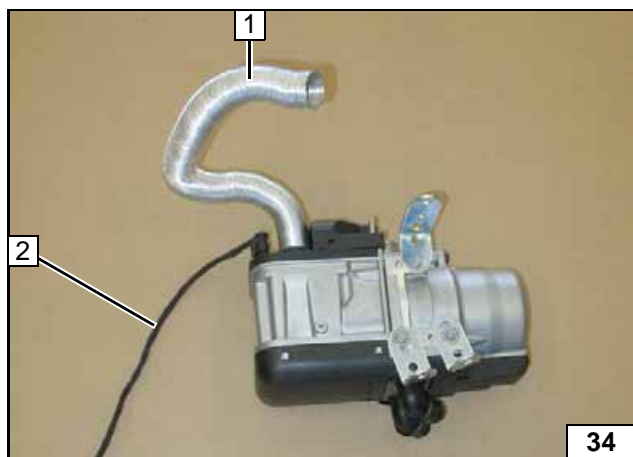


Abschnitt X entsorgen.

- 1 Brennluftleitung
a = 330

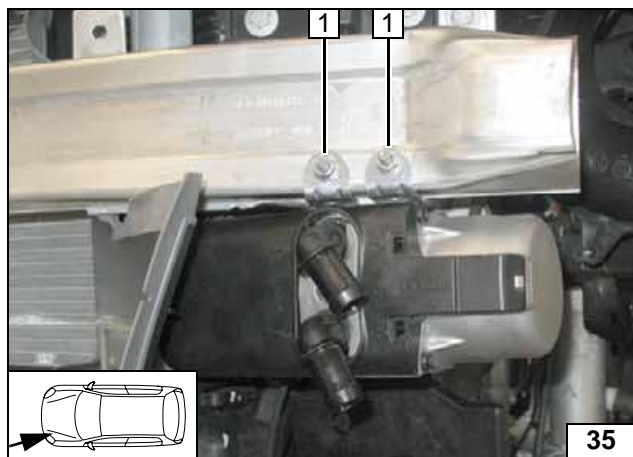
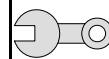


Brennluftleitung ablängen



- 1 Brennluftleitung
- 2 Kabelbaum Umwälzpumpe aufstecken

Heizgerät vorbereiten



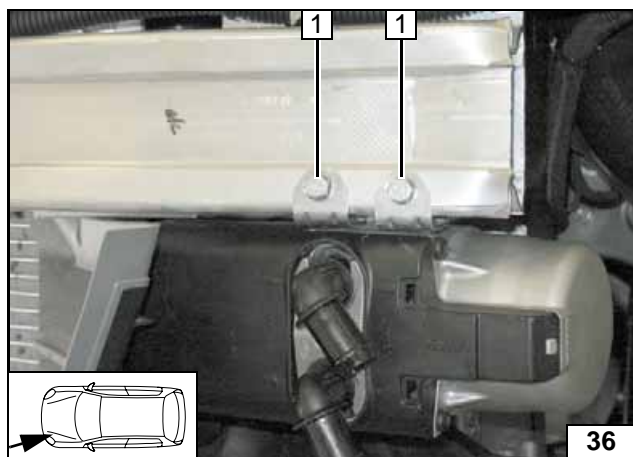
Heizgerät einbauen

Scenic / Grand Scenic

- 1 Bundmutter [2x]



Heizgerät montieren

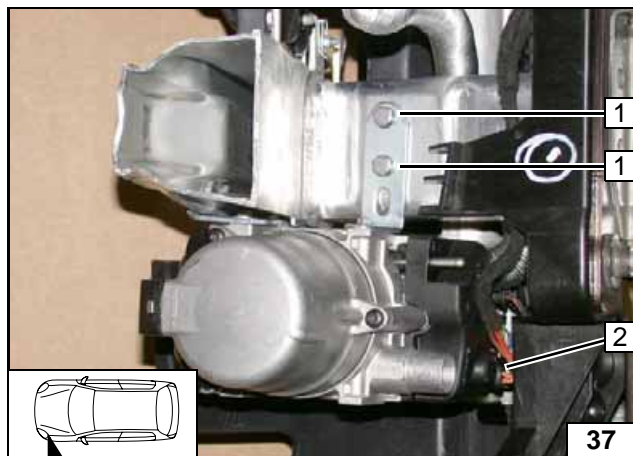


Megane

- 1 Schraube M6x20, Federring [je 2x]



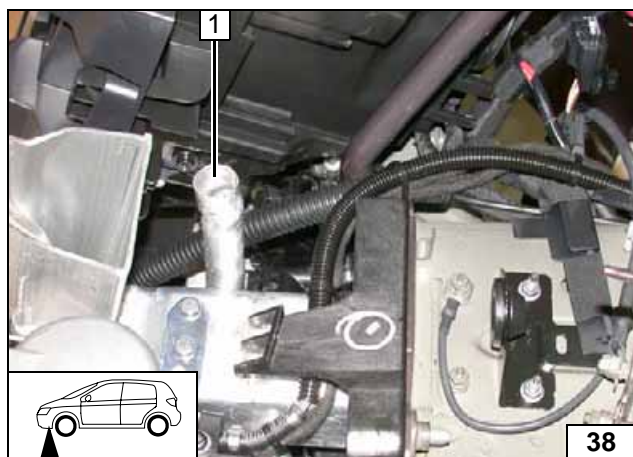
Heizgerät montieren



Alle Fahrzeuge

- 1 Schraube M6x20, Federring [je 2x]
- 2 Kabelbaum Heizgerät aufstecken

Heizgerät montieren



- 1 Brennluftleitung

Brennluftleitung ausrichten



Brennstoff

VORSICHT!

Tankdeckelverschluß des Fahrzeugs öffnen, Tank belüften und Tankverschluß wieder schließen!

Auslaufenden Kraftstoff mit geeignetem Behälter auffangen!

Brennstoffleitung und Kabelbaum Dosierpumpe so verlegen, dass sie gegen Steinschlag geschützt sind! Wenn nicht anders beschrieben, erfolgt die Befestigung mit Kabelbindern!

An scharfen Kanten Brennstoffleitung und Kabelbaum mit Scheuerschutz versehen!

ACHTUNG!

Verlegung Brennstoffleitung und Kabelbaum zur Dosierpumpe erfolgt gemäß Schema Kabelbaumverlegung.

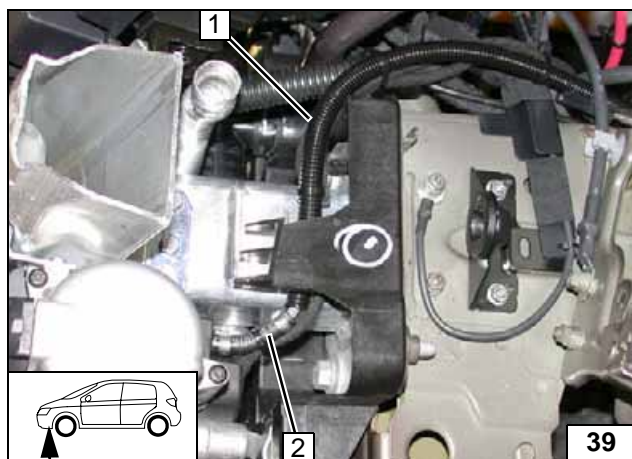


Abbildung zeigt Grand Scenic

- 1 Brennstoffleitung im Wellrohr 1130
- 2 Schlauchstück, Schelle Ø 10 [2x]

Anschluss Heizgerät

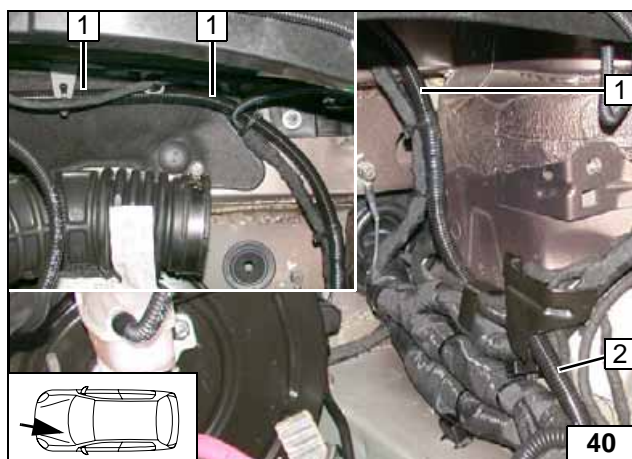
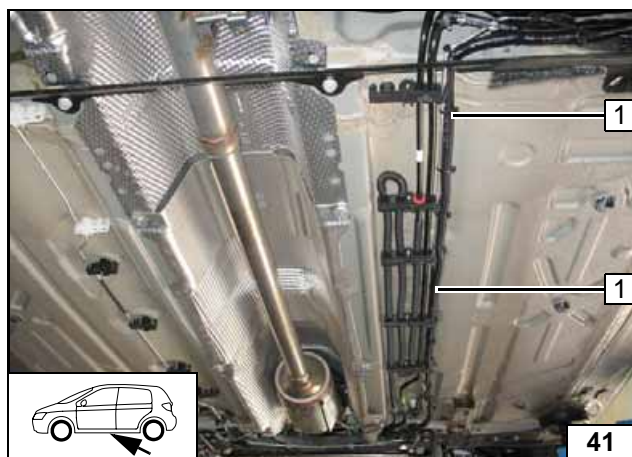


Abbildung zeigt Grand Scenic.
Brennstoffleitung und Kabelbaum Dosierpumpe im Wellrohr 2100 1 zur rechten Fahrzeugseite verlegen!

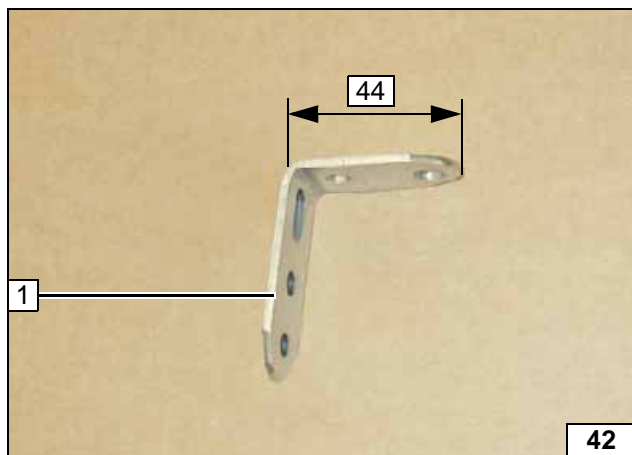
- 2 Brennstoffleitung im Wellrohr 1130

Leitungen verlegen



Brennstoffleitung und Kabelbaum Dosierpumpe im Wellrohr 2100 1 zum Einbauort Dosierpumpe verlegen!

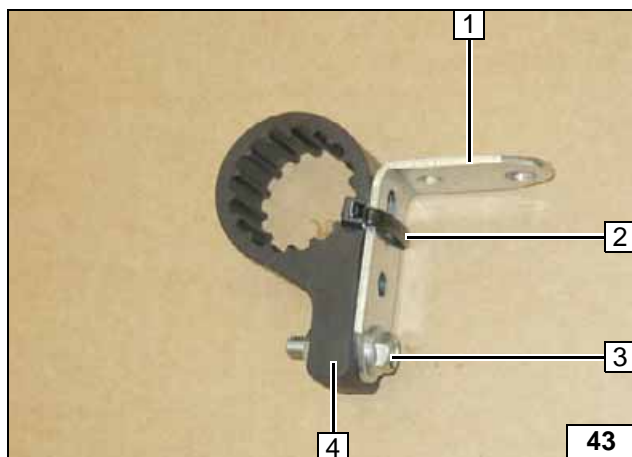
Leitungen verlegen



Lochband 1 um 90° abwinkeln.



**Lochband
abwinkeln**



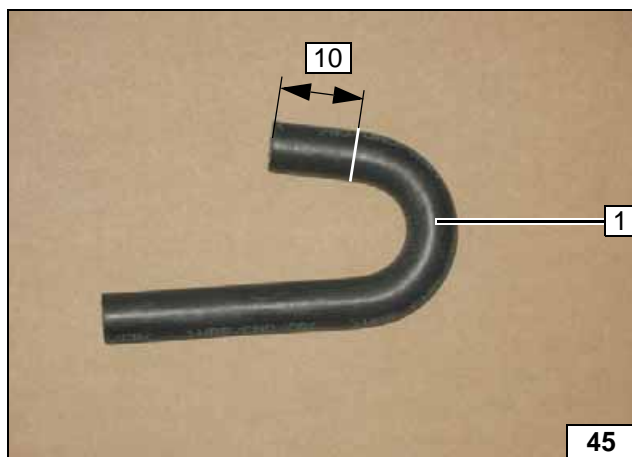
- 1 Abgewinkeltes Lochband
- 2 Kabelbinder
- 3 Schraube M6x25, Karosseriescheibe, Bundmutter
- 4 Aufnahme Dosierpumpe

**Aufnahme
Dosier-
pumpe vor-
montieren**



- 1 Lochband
- 2 Schraube M6x20, Karosseriescheibe, Bundmutter, vorhandene Bohrung Halter Achsaufhängung

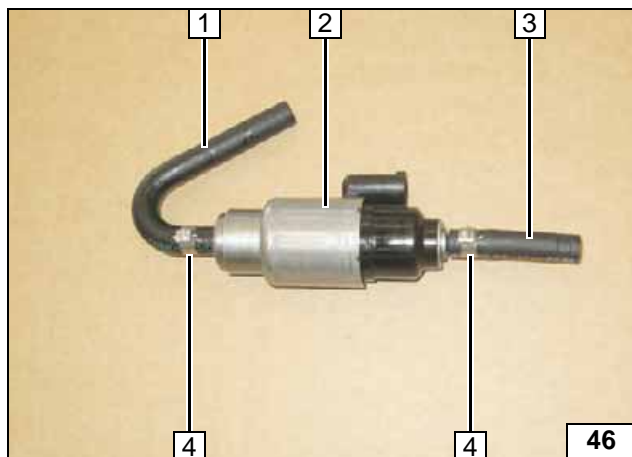
**Aufnahme
Dosier-
pumpe
montieren**



180°-Formschlauch 1 kürzen!

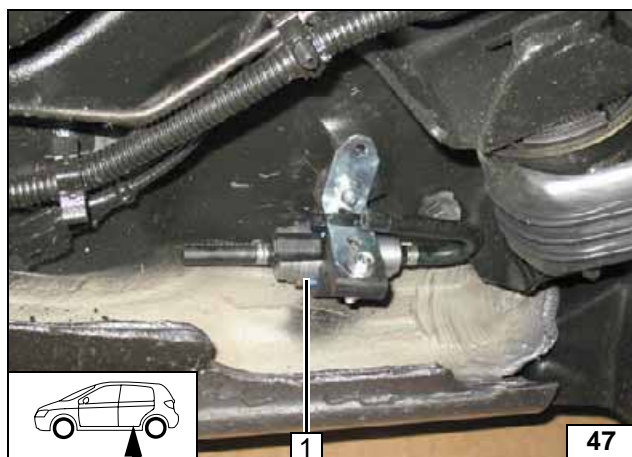


**Form-
schlauch
ablängen**



- 1 180°-Formschlauch
- 2 Dosierpumpe
- 3 Schlauchstück
- 4 Schelle Ø 10 [2x]

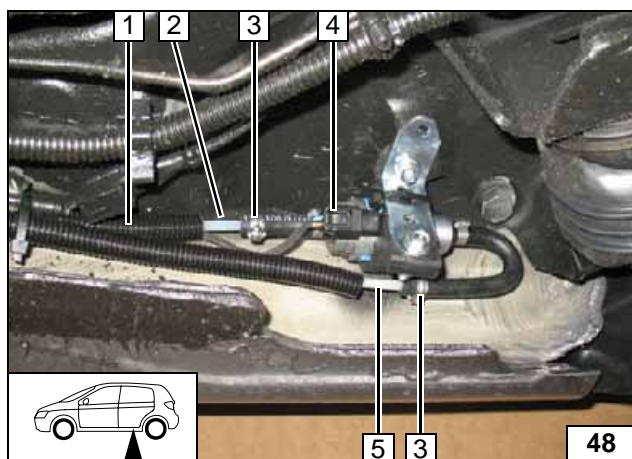
Dosierpumpe vormontieren



Dosierpumpe 1 in Aufnahme einsetzen!



Dosierpumpe montieren

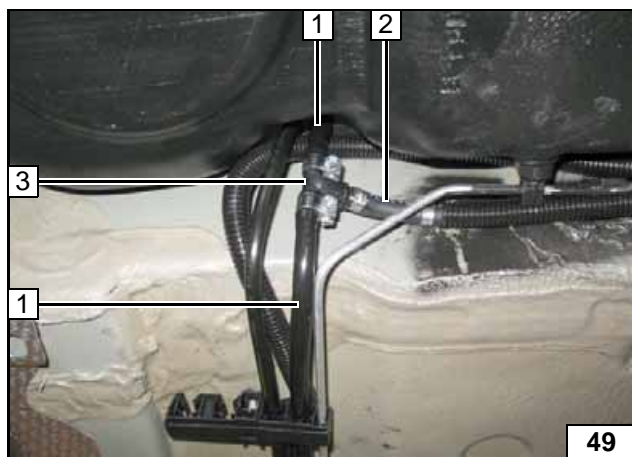


Wellrohr 2100 1 an der Dosierpumpe ablängen und auf Brennstoffleitung zum Brennstoffentnehmer 5 aufschieben. Lage der Bauteile kontrollieren, wenn nötig korrigieren. Auf Freigängigkeit achten!

- 2 Brennstoffleitung Heizgerät
- 3 Schelle Ø 10
- 4 Kabelbaum Dosierpumpe, Stecker montiert



Anschluss Dosierpumpe

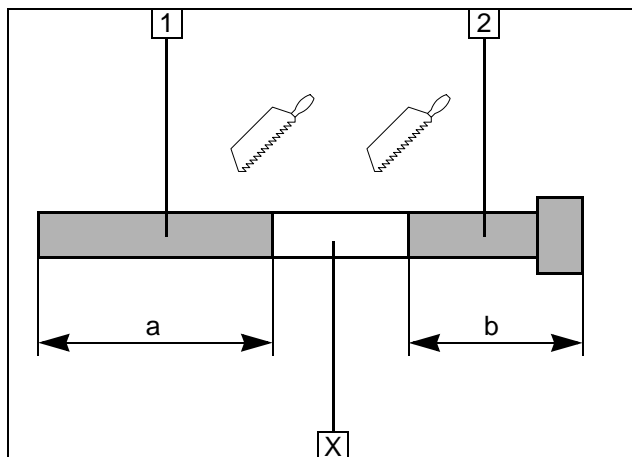


Kraftstoffvorlaufleitung 1 an Position 3 trennen.

- 2 Schlauchstück, Schelle Ø 10 [2x]
- 3 Brennstoffentnehmer 8x5x8, Schellen Ø 10 [2x]



Brennstoffentnahme



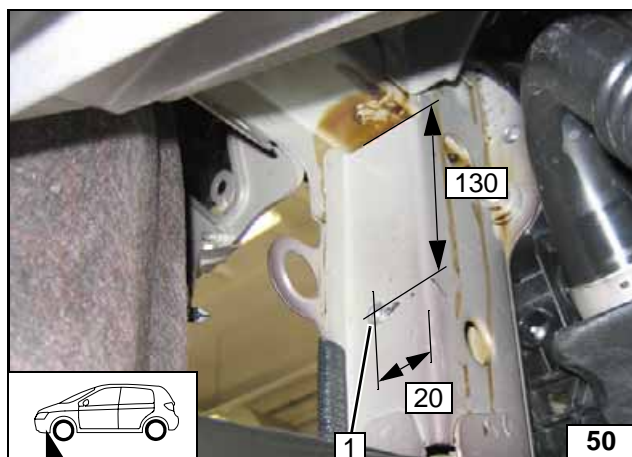
Abgas Teil 1

Abschnitt X entsorgen.

- 1 Abgasleitung
a = 480
- 2 Abgasendstück
b = 80

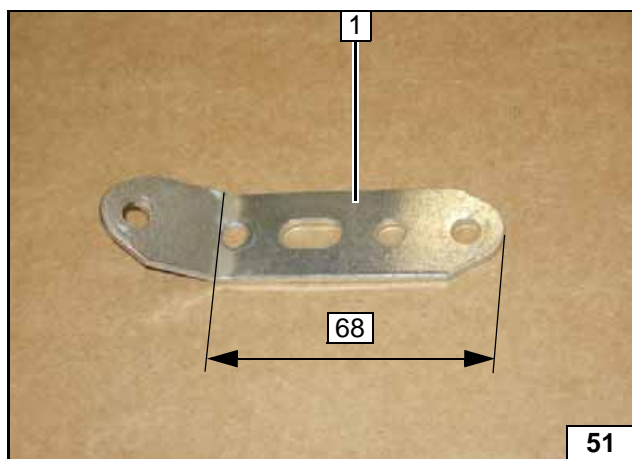


Abgasleitung vorbereiten



- 1 Bohrung \varnothing 9,1; Einnietmutter einziehen

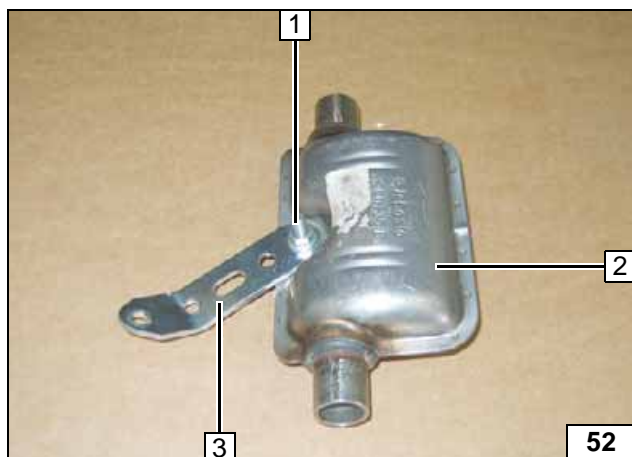
Einnietmutter einziehen



Lochband 1 um ca. 30° abwinkeln.

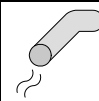


Lochband abwinkeln



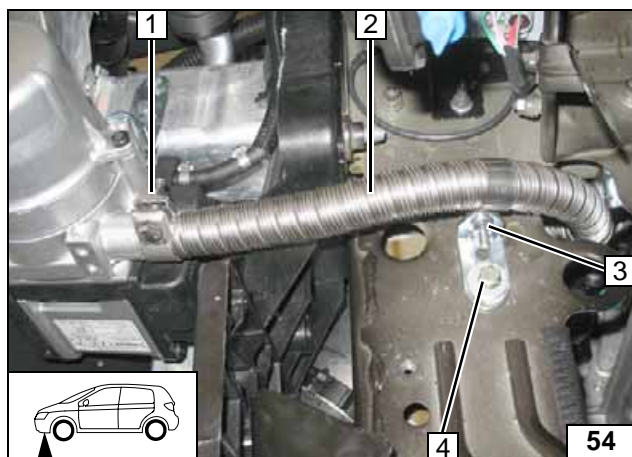
- 1 Schraube M6x20, Bundmutter
- 2 Schalldämpfer
- 3 Vormontiertes Lochband

Schalldämpfer vormontieren



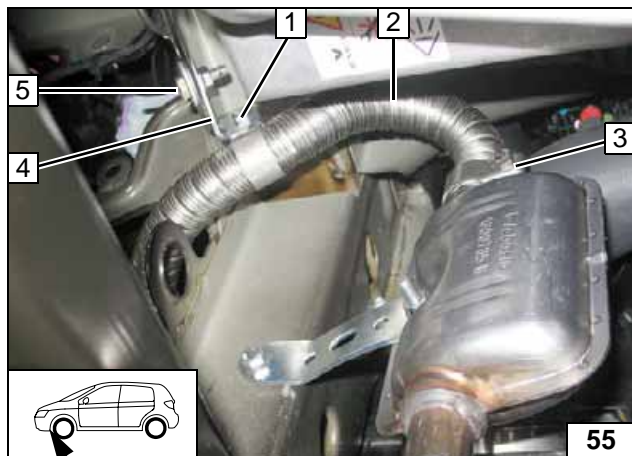
- 1 Vormontiertes Lochband
- 2 Schraube M6x20, Federring

**Schall-
dämpfer
montieren**



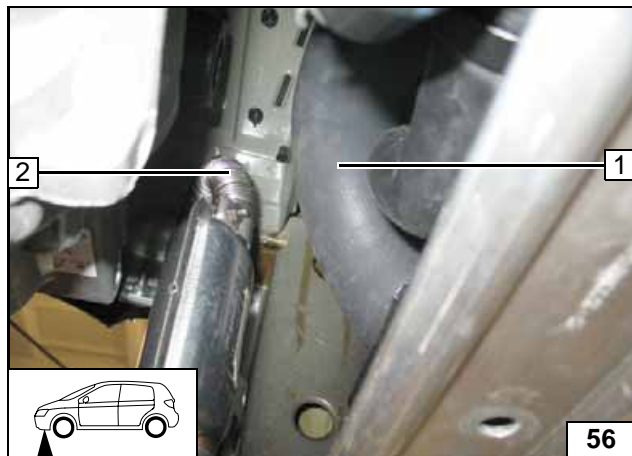
- 1 Schlauchklemme
- 2 Abgasleitung
- 3 Schraube M6x20, Rohrschelle, Bundmutter
- 4 Schraube M6x20, Federring, Karosserie-scheibe, Winkel, vorhandene Gewindebohrung

**Abgaslei-
tung mon-
tieren**



- 1 Schraube M6x20, Rohrschelle, Bundmutter
- 2 Abgasleitung
- 3 Schlauchklemme
- 4 Winkel
- 5 Schraube M6x20, Karosseriescheibe [2x], Bundmutter, fzg.eigene Bohrung

**Abgaslei-
tung mon-
tieren**



Auf ausreichenden Abstand zu benachbarten Bauteilen achten, insbesondere von Abgasleitung 2 zum Ladeluftschlauch 1!



**Schall-
dämpfer
ausrichten**

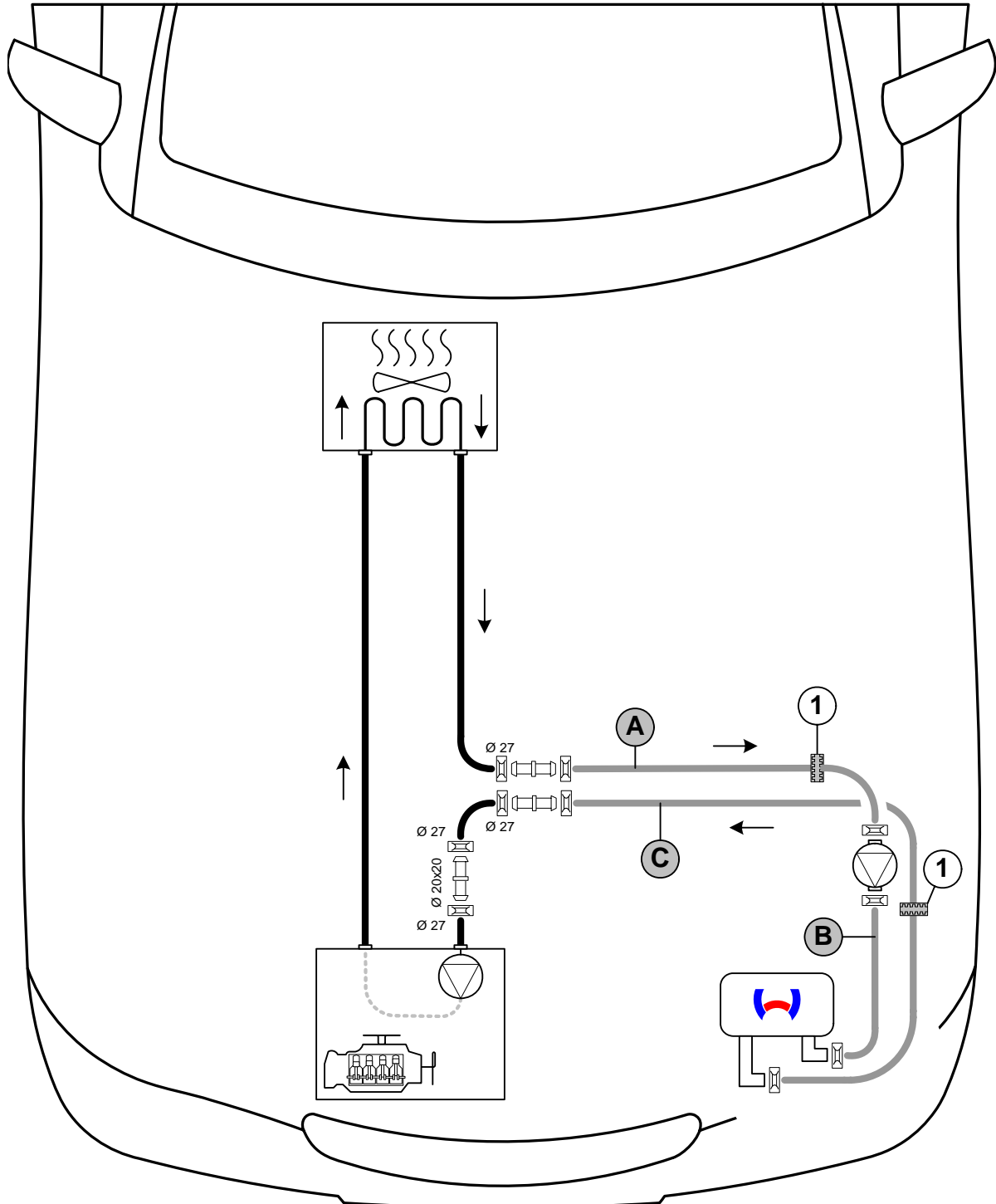


Kühlmittelkreislauf

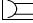

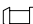
ACHTUNG!

Auslaufendes Kühlmittel ist mit geeignetem Behälter aufzufangen! Wasserschläuche knickfrei verlegen! Wenn nicht anders beschrieben, erfolgt die Befestigung mit Kabelbindern! Schellen so positionieren, dass kein anderer Schlauch beschädigt werden kann! Bei der Montage der Wasserschläuche ist das Heizgerät mit Kühlmittel zu befüllen!

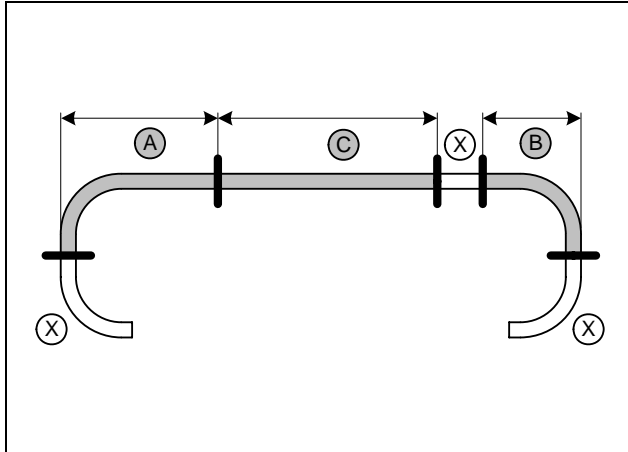
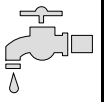
Die Einbindung erfolgt „Inline“ gemäß nachfolgendem Schema:



Schema
Schlauch-
verlegung

Alle nicht bezeichneten Federbandschellen  = Ø 25! 1 = Profilgummi  sw!
Alle nicht bezeichneten Verbindungsrohre  = Ø 18x20!



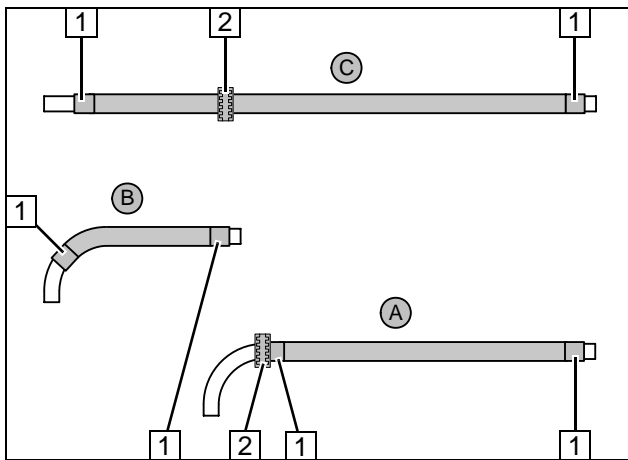


Abschnitt X entsorgen.

- A = 620
- B = 155
- C = 980



**Wasser-
schläuche
ablängen**

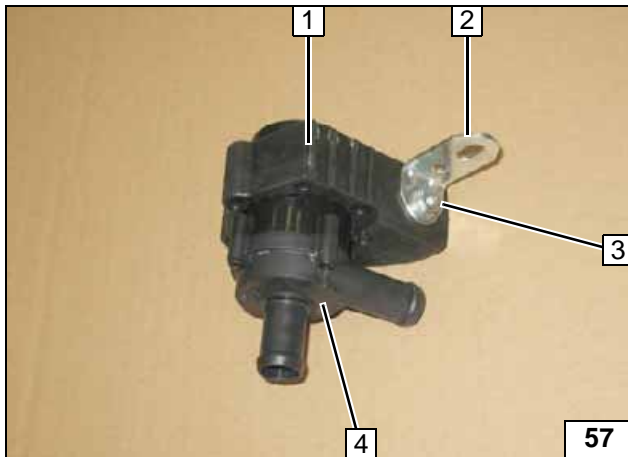


Flechtschutzschläuche auf Schlauch A, B und C aufschieben und ablängen. Schrumpfschlauch zuschneiden.

- 1 Schrumpfschlauch, Länge 50 [6x]
- 2 Profilgummi sw [2x]

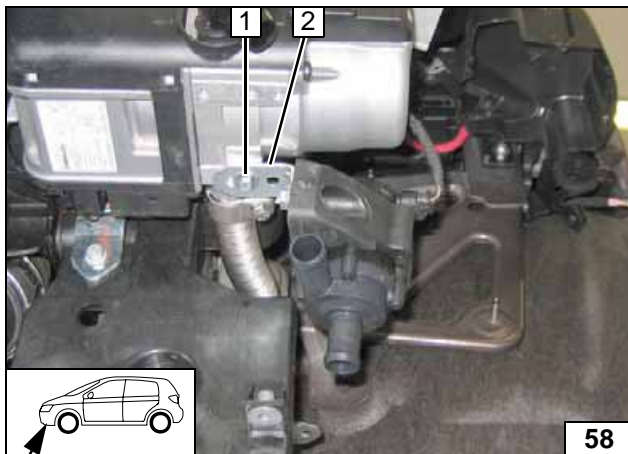


**Wasser-
schläuche
vorbereiten**



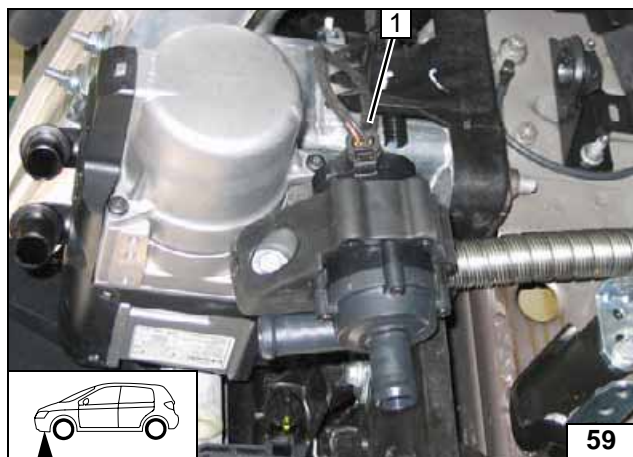
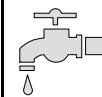
- 1 Aufnahme Umwälzpumpe
- 2 Winkel
- 3 Schraube M6x25, Karosseriescheibe, Bundmutter
- 4 Umwälzpumpe

**Umwälz-
pumpe vor-
bereiten**



- 1 Selbstfurchende Schraube 5x13, Karosseriescheibe
- 2 Winkel

**Umwälz-
pumpe
montieren**



1 Kabelbaum Umwälzpumpe

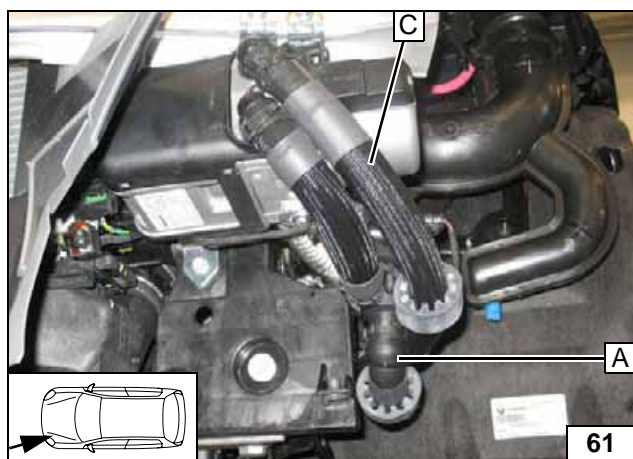
Kabel-
baum auf-
stecken



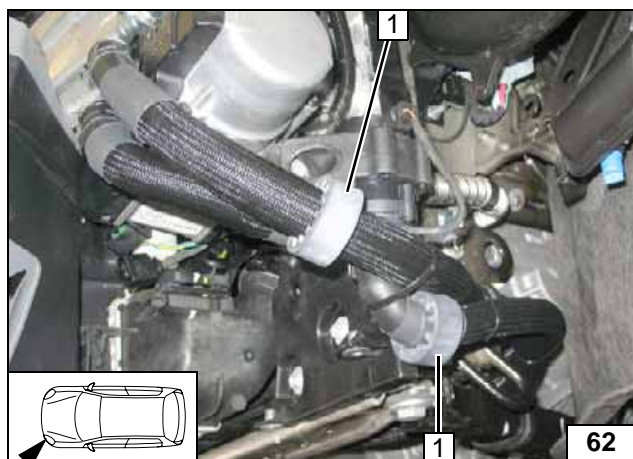
Schlauch B mit 90°- Bogen am Heizgerä-
eingang montieren.



Schlauch C
montieren

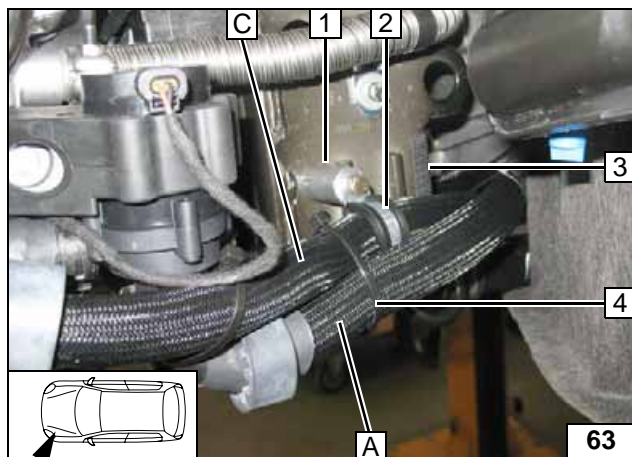


Anschluss
Heizgerät



1 Profilgummi sw [2x] positionieren

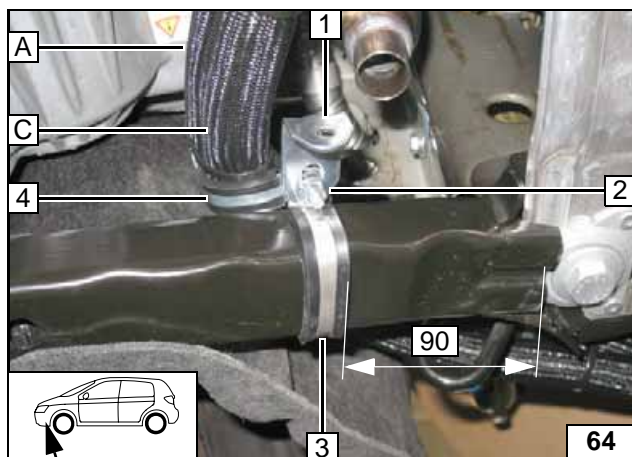
Verlegung
zum Motor-
raum



Schlauch **C** mit Schraube M6x55, Federring, gummierten Rohrschelle Ø 25 **2** und Distanzscheibe 40 **1** an vorhandener Gewindebohrung befestigen.

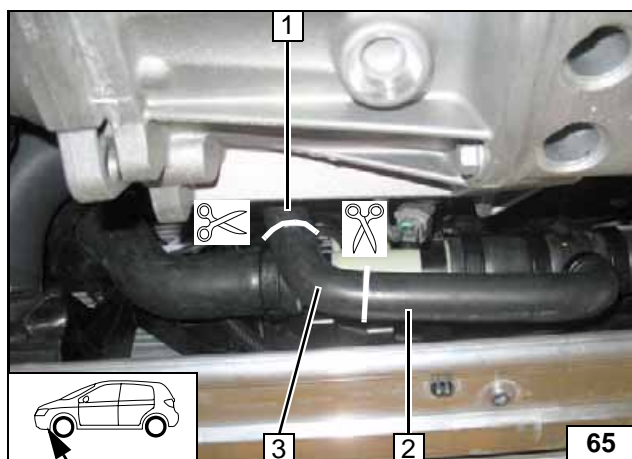
- 3** Kantenschutz 50
- 4** Kabelbinder

Verlegung Radhaus



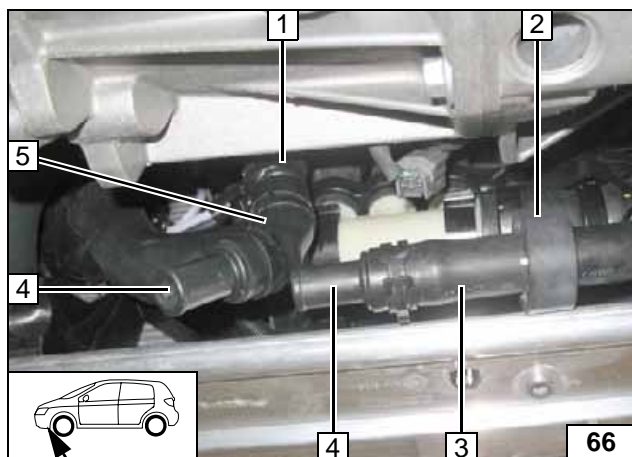
- 1** Winkel
- 2** Schraube M6x20, Bundmutter
- 3** Gummierte Rohrschelle Ø 48
- 4** Gummierte Rohrschelle Ø 25

Verlegung Motorraum



- 1** Schlauchstück Wärmetauscherausgang
- 2** Schlauchstück Motoreingang
- 3** 90°- Bogen wird wieder verwendet

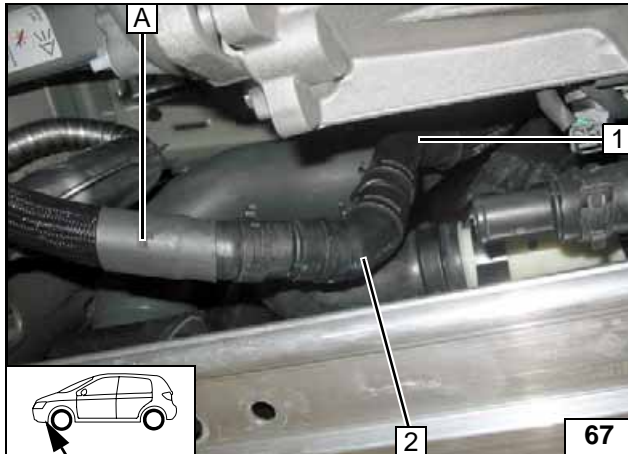
Trennstelle



90°- Bogen **5** mit Verbindungsrohr 20x20 und Federbandschellen Ø 27 [2x] gemäß Abbildung an Schlauch Wärmetauscherausgang **1** montieren.

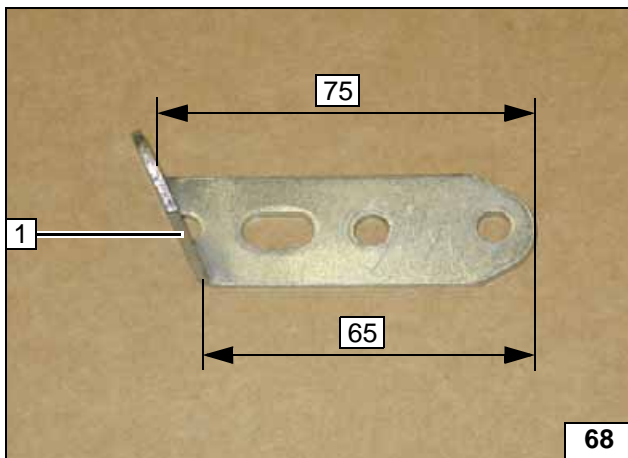
- 2** Profilgummi sw
- 3** Schlauch Motoreingang
- 4** Verbindungsrohr 18x20, Federbandschelle Ø 25 [je 2x]

Schläuche vorbereiten



- 1 Schlauch Wärmetauscherausgang
- 2 90°- Bogen

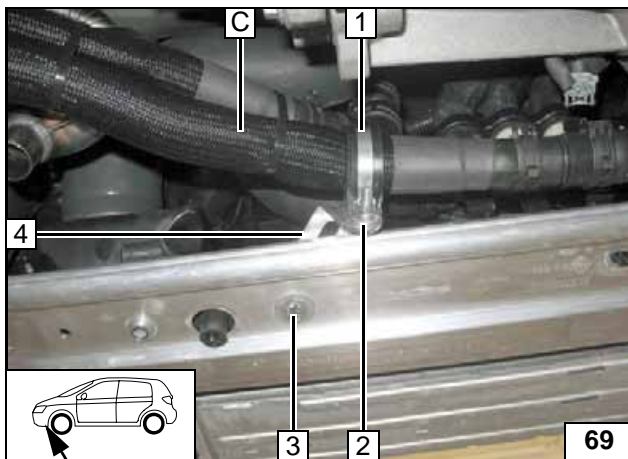
**Anschluss
Wärmetau-
scheraus-
ausgang**



Lochband 1 um 90° abwinkeln.

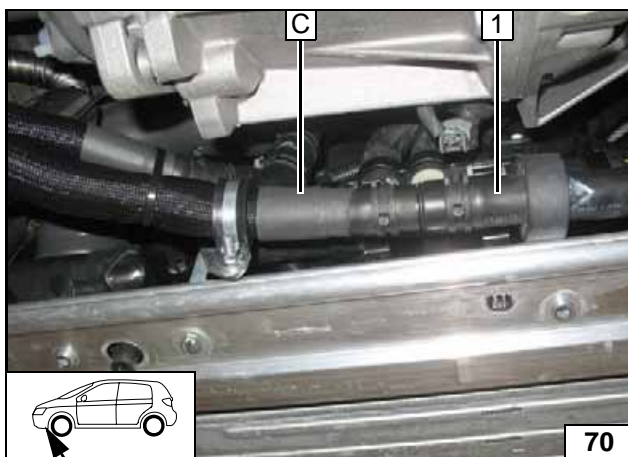


**Lochband
abwinkeln**



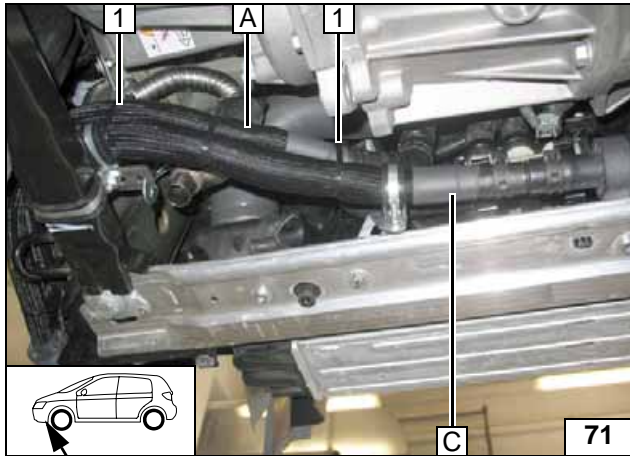
- 1 Gummierte Rohrschelle Ø 25
- 2 Schraube M6x20, Bundmutter
- 3 Schraube M6x30, Karosseriescheibe, Di-
stanzscheibe 8, Bundmutter
- 4 Lochband

**Schlauch C
befestigen**



- 1 Schlauch Motoreingang

**Anschluss
Motorein-
gang**

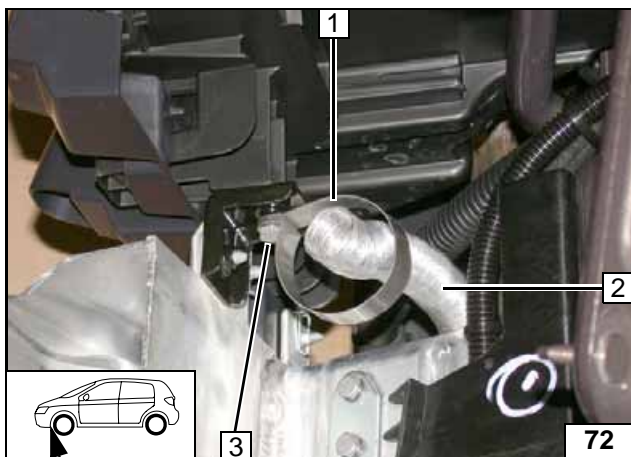


Auf ausreichenden Abstand zu benachbarten Bauteilen achten!

1 Kabelbinder [2x]



**Schläuche
ausrichten**



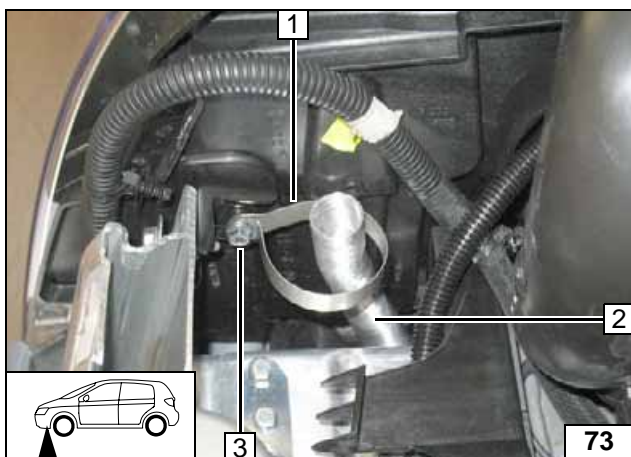
Brennluft

Scenic / Grand Scenic

Fahrzeugeigene Schraube an Position 3 ausbauen und entsorgen!

- 1 Schelle Ø 52
- 2 Brennluftleitung
- 3 Schraube M6x12, Federring, vorhandene Gewindebohrung lose montieren

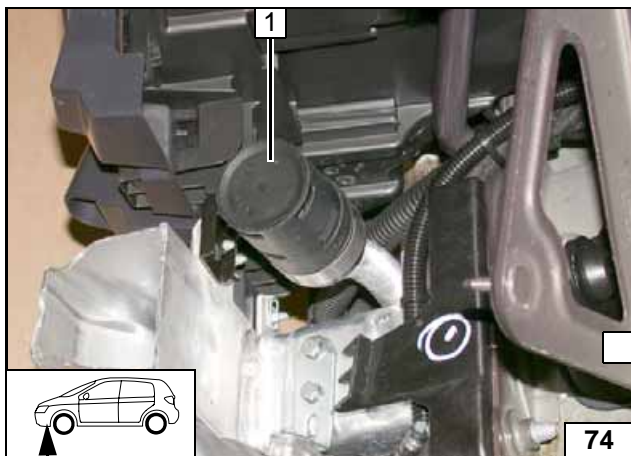
Schelle montieren



Megane

- 1 Schelle Ø 52
- 2 Brennluftleitung
- 3 Bundmutter, fzg.eigener Stehbolzen lose montieren

Schelle montieren

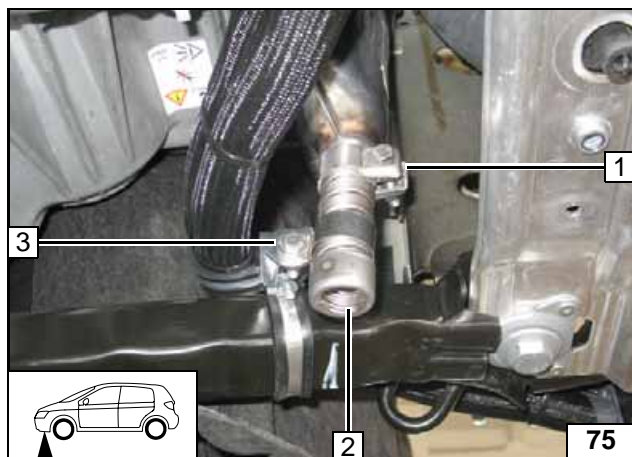
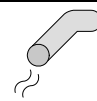


Alle Fahrzeuge

Schalldämpfer 1 auf Brennluftleitung aufdrehen und in Schelle einsetzen. Schraube M6x12 bzw. Bundmutter festziehen.



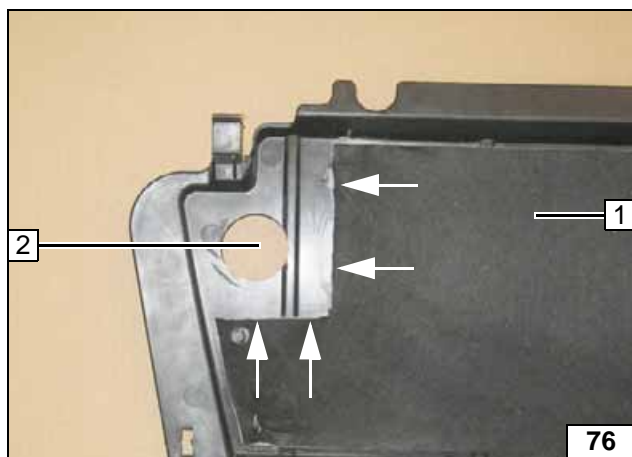
Schalldämpfer montieren



Abgas Teil 2

- 1 Schlauchklemme
- 2 Abgasendstück
- 3 Schraube M6x20, Rohrschelle, Bundmutter

**Abgas-
endstück
montieren**

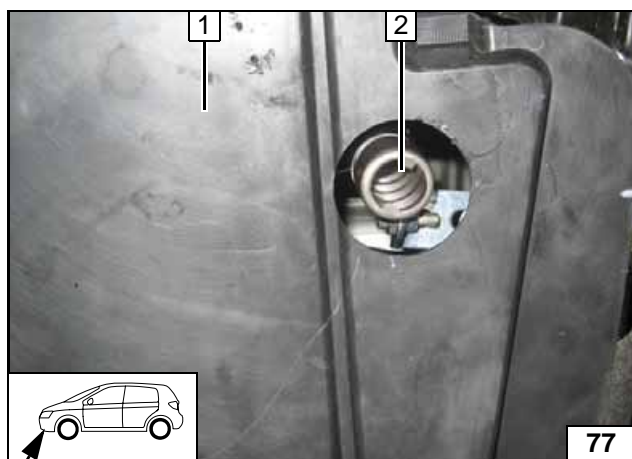


Dämmung im Bereich der Bohrung ausschneiden!



- 1 Unterfahrschutz
- 2 Bohrung Ø 55

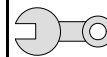
**Unterfahr-
schutz
ausschnei-
den**



Unterfahrschutz 1 montieren. Abgasendstück 2 mittig in Bohrung positionieren! Auf ausreichenden Abstand zu benachbarten Bauteilen achten!



**Abgasend-
stück aus-
richten**



Abschließende Arbeiten

ACHTUNG!

Demontierte Teile in umgekehrter Reihenfolge montieren.

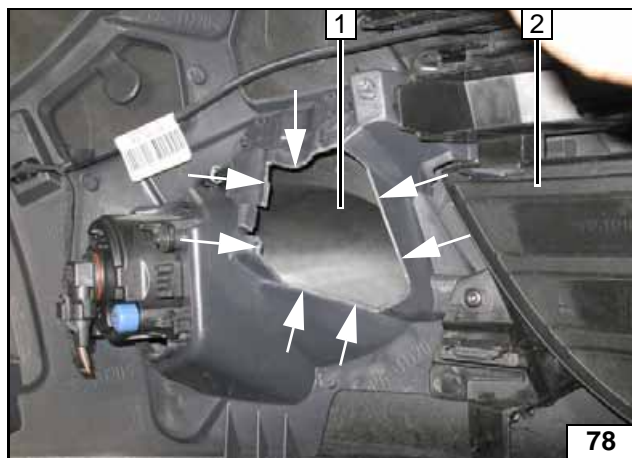
Alle Schlauchleitungen, Schellen, sowie alle elektrischen Anschlüsse auf festen Sitz prüfen.

Alle losen Leitungen mit Kabelbinder sichern.

Nur vom Fahrzeughersteller freigegebenes Kühlmittel verwenden!

Heizgerätekompenten mit Korrosionsschutzwachs (Tectyl 100K, Bestell- Nr. 111329) einsprühen.

- Batterie anschließen
- Kühlmittelkreislauf nach Angaben des Fahrzeug-Herstellers befüllen und entlüften
- Vorwähluhr einstellen
- Einstellungen Klimabedienteil gemäß „Bedienungsanweisung“ vornehmen
- Funktion der Standheizung prüfen, siehe „Bedienungsanweisung“
- Hinweisschild „Standheizung vor dem Tanken abschalten“ im Bereich des Einfüllstutzen anbringen



Megane

Stoßfängerverkleidung **2** an den Markierungen ausschneiden!

1 Abschnitt entsorgen



Stoßfängerabdeckung ausschneiden



Webasto AG
 Postfach 80
 D-82131 Stockdorf / Germany
 National Hotline: 01805 93 22 78
 (14 Cent aus dem deutschen Festnetz)
 Hotfax: 0395 5592 353
 Hotmail: hotline@webasto.de
<http://www.webasto.de>