

Жидкостные предпусковые подогреватели - отопители

Thermo Top Evo



Руководство по установке

на автомобили модели

Mercedes Benz GLK 220 CDI (X204)

Начиная с 2012 модельного года

(с дизельным двигателем объема 2,1 л)

Только с левосторонним расположением руля



ВНИМАНИЕ!

Предупреждение:

Неправильная установка или ремонт оборудования "Вебасто" может вызвать возгорание или привести к выделению смертельно ядовитого оксида углерода. Это может вызвать тяжелые последствия, вплоть до смертельных.

Для установки и ремонта оборудования "Вебасто" необходимы специальные знания и оборудование для получения которых следует пройти техническое обучение, пользоваться технической документацией, специальным инструментом и принадлежностями.

НИКОГДА не пытайтесь устанавливать или ремонтировать оборудование "Вебасто", если Вы не прошли успешно соответствующее обучение и/или не располагаете необходимой для надлежащего производства указанных работ технической документацией, инструментами и принадлежностями.

ВСЕГДА следуйте инструкциям по установке и ремонту фирмы "Вебасто", прежде всего специальным предупреждениям и другим выделенным указаниям.

Фирма "Вебасто" не принимает на себя ответственность за неисправности и повреждения, произошедшие вследствие установки или ремонта оборудования "Вебасто", произведенного с отклонением от приведенных здесь указаний.

Содержание

1. Допущенные модификации.....	2
2. Введение.....	3
3. Перечень необходимого оборудования для установки	3
4. Дополнительные расходные материалы.....	4
5. Общие указания по монтажу.....	4
6. Предварительные работы.....	5
7. Расположение отопителя	5
8. Электрооборудование	6
9. Установка органов управления.....	9
10. Подготовка кронштейна отопителя	10
11. Подготовка места установки.....	12
12. Предварительная сборка отопителя	12
13. Установка отопителя	15
14. Жидкостный контур.	16
15. Топливоподача	24
16. Выпускная система.....	29
17. Воздухозаборник.....	32
18. Завершающие работы.....	32
19. Руководство пользователя.....	34

1. Допущенные модификации

Производитель	Модель	Код модели	EG-BE No. / ABE
Mercedes Benz	GLK Class	X204	e1 * 2001 / 116 * 0480 * ...

Двигатель	Топливо	Тип коробки передач	Мощность в л.с. (кВт)	Объем в см ³	Код двигателя
220 CDI R4	Дизельное	7G - Tronic	170 (125)	2143	651.912

Оборудование в проверенных комплектациях:

Дневные ходовые огни
Омыватель фар
Климат-контроль Thermotronic
Полный привод/4 Matic

Не проверено:

Охранная система с функцией контроля салона (датчик объема)

Указание

Возможность и процедура установки предпускового подогревателя «Вебасто» Thermo Top Evo на модификации автомобиля Mercedes Benz GLK, не указанные в приведенной выше таблице и/или не удовлетворяющие условиям не определялись.

Тем не менее, возможность установки на них предпусковых подогревателей «Вебасто» Thermo Top Evo не может быть исключена.

2. Введение

Настоящее Руководство по установке имеет рекомендательный характер и относится к автомобилям модели Mercedes Benz GLK (допущенные модификации см. выше), начиная с 2012 модельного года. Предполагается, что в конструкцию автомобиля не были внесены такие технические изменения (в т.ч. путем установки дополнительного оборудования), которые могли бы повлиять на описанный ниже порядок установки. В противном случае, в зависимости от модификации и оснащения, порядок установки может отличаться от описанного в настоящем Руководстве.

Описание этапов установки в настоящем Руководстве представляет собой, как правило, их графическое (фото) изображение с комментариями, расположенными строго слева от них. Номера дополнительных компонентов, приведенные в комментариях и как правило указанных стрелками можно найти в разделе «перечень необходимого для установки».

Настоящее Руководство не может являться основанием для предъявления каких-либо гарантийных претензий.

Вне зависимости от модификации и оснащения обязательны к исполнению Инструкции фирмы «Вебасто» по эксплуатации, установке, обслуживанию и ремонту подогревателей серии Thermo Top, а также общетехнические правила и указания производителя автомобиля.

3. Перечень необходимого оборудования для установки

Предпусковой подогреватель

Кол-во	Наименование	Идент. №
1	Thermo Top Evo 5, дизельный	1318020

Органы управления

Кол-во	Наименование	Идент. №
1	Таймер MultiControl Car	9029783
	или	
1	Telestart T91, управление работой, обратная связь	9028761
	или	
1	ThermoCall3, управление работой, обратная связь	7100350

Специальный инструмент

- Клещи для самозажимающихся (пружинных) хомутов
- Клещи для защелкивающихся хомутов тип «W»
- Стриппер для снятия изоляции с проводов 0,2 – 6 мм²
- Кримпер для опрессовки гильз, соединяющих провода диаметром 0,5 – 6 мм²
- Динамометрический ключ 0,5 -10 Нм
- Струбцины для зажима трубопроводов охлаждающей жидкости
- Комплект Webasto Thermo Test Diagnosis с актуальной версией ПО

4. Дополнительные расходные материалы

Наименование	Идент №	Количество (в упаковках)
Заготовка растяжки 400x20x3 (сталь)	70938030222	1
Уголок монтажный (упаковка 10 шт.)	1320232	0,2
Шланг жидкостной с поворотами на 90°, Ø 18 мм	1319455	1
Защитная оплетка шланга TT-Evo с комплектом креплений для шлангов	1318960	2
Хомут винтовой Ø 16-27 (упаковка 10 шт.)	9015918	0,2
IPCU – модуль или GGW (PWM) – модуль	9013645 или 1321108	1
Реле пятиконтактное	261483	1
Колодка реле	216542	2

5. Общие указания по монтажу

Размерность

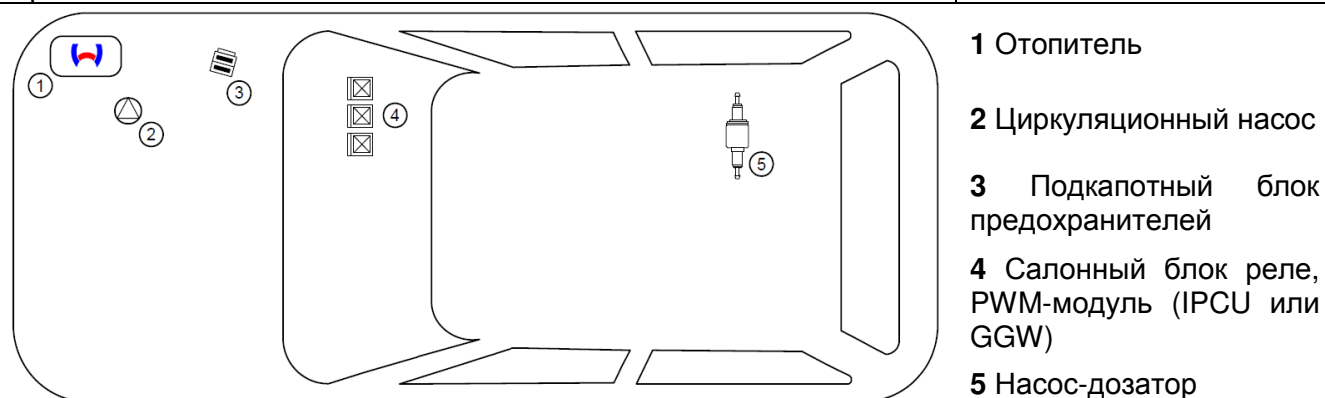
Все размеры приведены в мм.

Моменты затяжки

- Момент затяжки монтажных саморезов отопителя 5x13 и шпилек отопителя = 8 Нм.
- Момент затяжки монтажного самореза 5x15 крепящего прижимную пластину жидкостных штуцеров = 7 Нм.
- Все остальные резьбовые соединения затягиваются согласно инструкции завода-изготовителя.

Время на монтаж оборудования зависит от опыта установщика, наличия и состояния инструмента и оборудования для проведения монтажа, а также комплектации устанавливаемого оборудования.

Время на монтаж	9 н/ч
-----------------	-------



- Места, подверженные коррозии, например, отверстия, покрыть антикоррозийным спреем;
- Шланги, провода и кабели закреплять хомутами, на трущихся местах - защитным шлангом;
- На острых краях сделать защитные насадки (например, из разрезанного шланга);

6. Предварительные работы

- Обеспечить защиту поверхностей а/м, для которых существует риск быть поврежденными в процессе монтажа. Использовать защитные накладки, малярный скотч и т.п.

В моторном отсеке автомобиля

- Сбросить давление в жидкостном контуре системы охлаждения
- Снять щетки стеклоочистителя
- Снять пластиковую накладку под щетками стеклоочистителя и трапецию стеклоочистителя
- Снять АКБ и площадку под ней
- Снять короб воздуховода климатической установки салона а/м

На кузове автомобиля

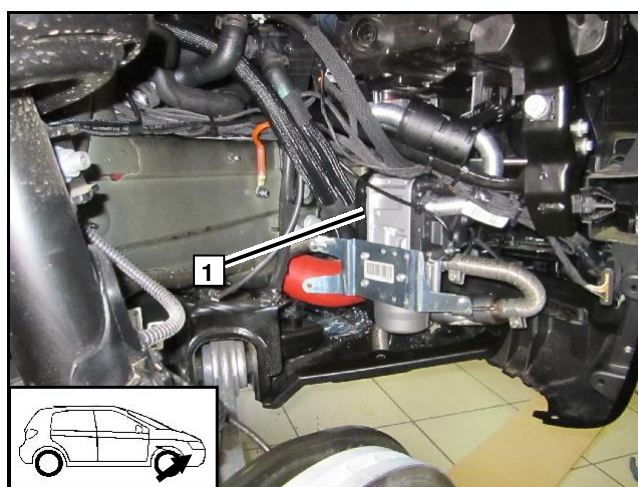
- Открыть крышку топливного бака, провентилировать бак и снова закрыть крышку
- Снять правое переднее колесо
- Снять обе части правого переднего подкрылка
- Снять правую пластиковую накладку днища а/м

В салоне автомобиля

- Снять А-образную накладку внизу правой передней стойки
- Снять накладку правого переднего порога
- Снять накладку над ногами переднего пассажира
- Снять накладку пола в ногах переднего пассажира
- Снять панель климат-контроля
- Снять накладку с прикуривателем из напольной консоли между передними сиденьями
- Снять нижнюю подушку заднего ряда сидений
- Открыть правый сервисный лючок топливного бака
- Извлечь из топливного бака колбу топливного насоса

7. Расположение отопителя

1 Расположение отопителя



8. Электрооборудование

Прокладку жгутов производить согласно общим требованиям к электротехническим работам. Если не указано другое – крепление электропроводки осуществляется к имеющимся кабелям. Острые кромки снабдить защитой.

Подготовка PWM/IPCU-модуля

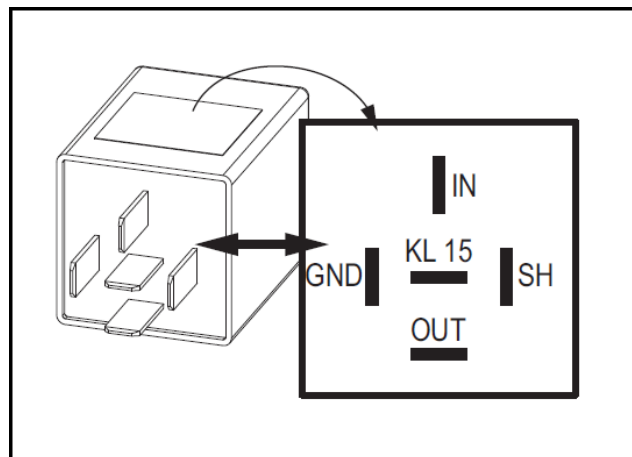
Настройки PWM/IPCU-модуля:

Коэффициент заполнения: 59%

Частота: 400Hz

Напряжение: 3.0V

Позиционирование: High-side



Подготовка салонного блока реле и PWM/IPCU-модуля

1 Коричневый (br) провод от контакта GND/85 PWM/IPCU-модуля до контакта 85 реле K1

2 Черно-Белый (sw/ws) провод от контакта OUT/A PWM/IPCU-модуля до контакта 87a реле K1

3 Красный (rt) провод от контакта 86 реле K1 до контакта 86 реле K2

4 Коричневый (br) провод от контакта 85 реле K1 до контакта 85 реле K2

① Синий (bl) провод от контакта 87 реле K2 до Красного (rt) провода от контакта 3 разъема St 4

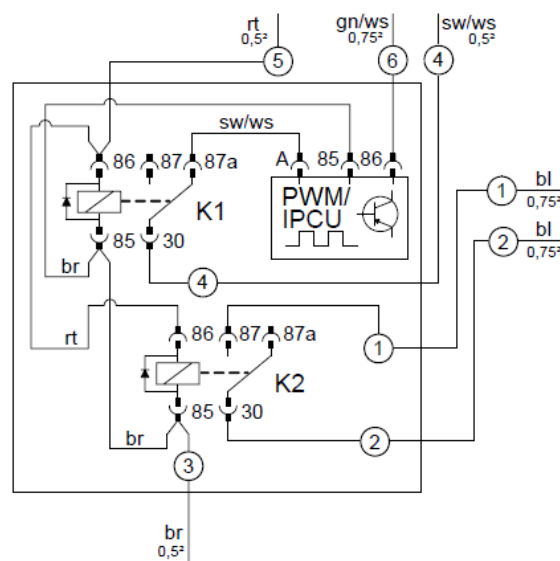
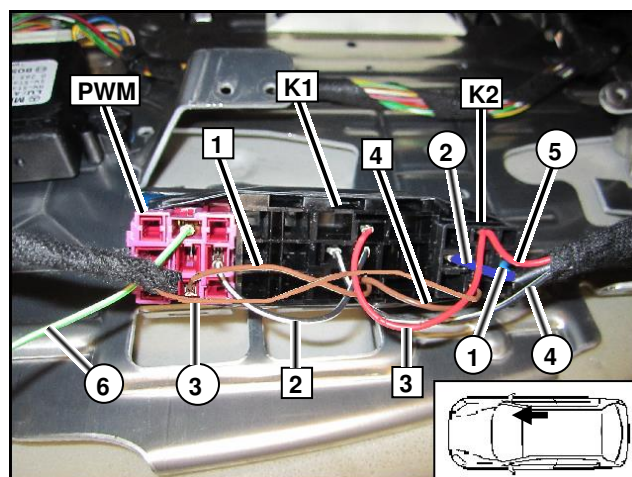
② Синий (bl) провод от контакта 30 реле K2 до Красного (rt) провода, идущего на Блок заслонок воздушных потоков

③ Коричневый (br) провод от контакта 85 реле K2 до коричневого (br) провода ④

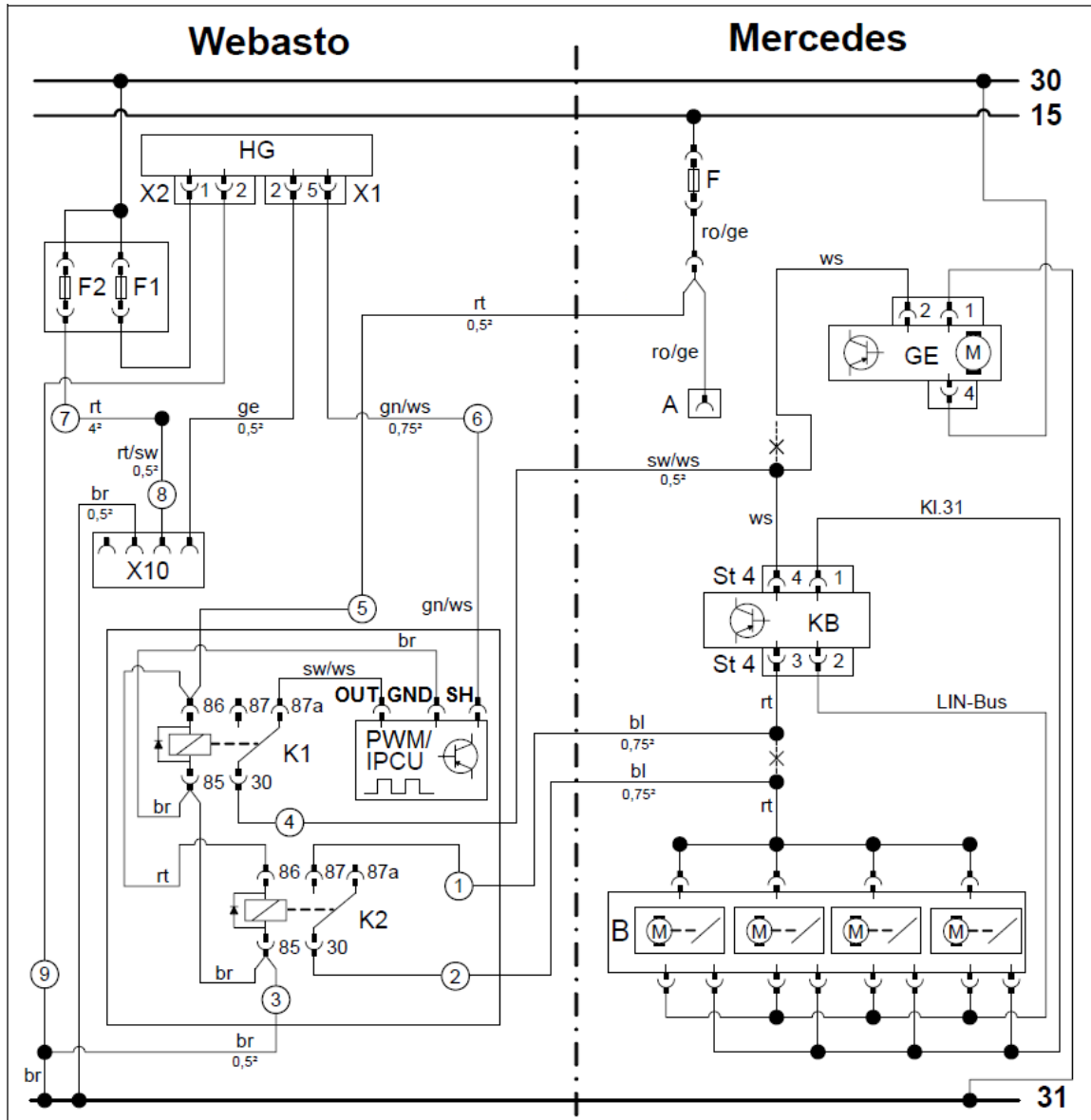
④ Черно-Белый (sw/ws) провод от 30-го контакта реле K1 до Белого (ws) провода от контакта 4 разъема ST 4

⑤ Красный (rt) провод от контакта 86 реле K1 до Розово-Желтого (rs/ge) провода из разъема прикуривателя

⑥ Зелено-Белый (gn/ws) провод от контакта SH/86 PWM/IPCU-модуля до Зелено-Белого (gn/ws) провода из жгута отопителя



Принципиальная электрическая схема



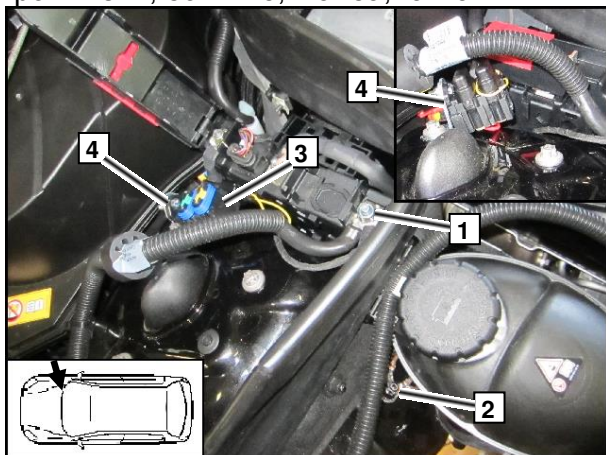
Легенда к электрической схеме

Оборудование Webasto		Элементы автомобиля и Can-модуль		Цвета и обозначения	
HG	Отопитель TT-Evo	F	Предохранитель прикуривателя	rt	Красный
X1	6-ти контактный разъем	GE	Блок электромотора вентилятора отопителя салона	gr	Серый
X2	2-х контактный разъем	A	Разъем прикуривателя	sw	Черный
X10	4-х контактный разъем органа управления отопителем	ST 4	4-х контактный разъем KB	br	Коричневый
K1	Реле включения электромотора вентилятора	KB	Панель управления климат-контролем	ge	Желтый
K2	Реле отключения питания воздушных заслонок	B	Блок заслонок воздушных потоков	gn	Зеленый
F1	Предохранитель 20A			ws	Белый
F2	Предохранитель 1A			ro	Розовый
Настройки PWM/IPCU-модуля:					
Коэффициент заполнения: 59%					
Частота: 400Hz					
Напряжение: 3.0V					
Позиционирование: High-side					
		X	Место разреза		
		Цвета проводов могут отличаться!			

Подключение электрооборудования

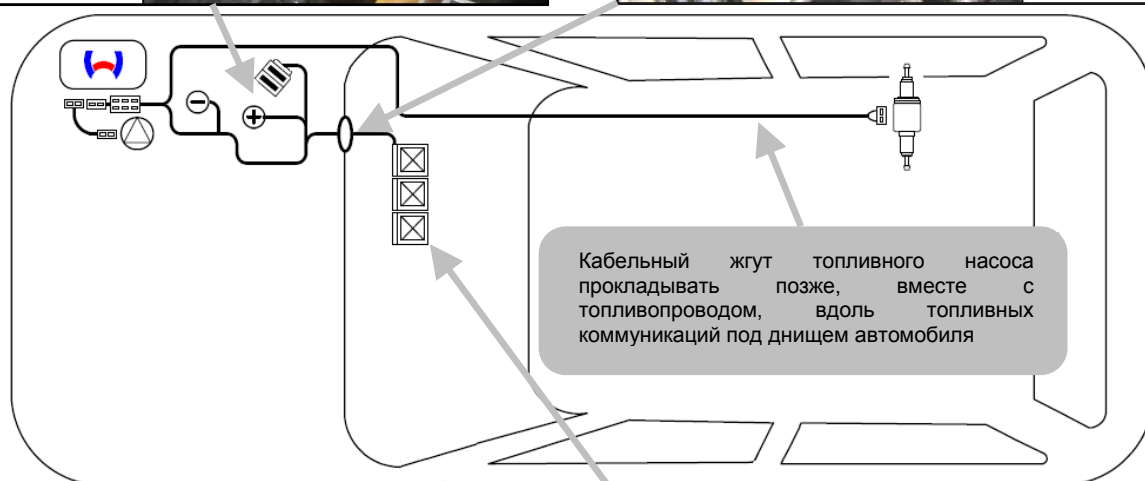
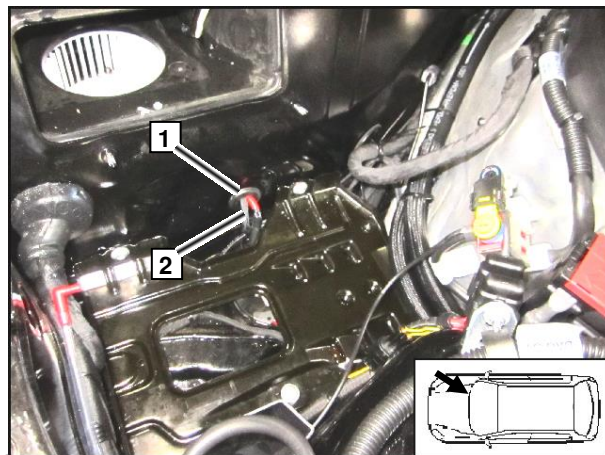
Питание и подкапотный блок предохранителей

- 1 Плюс питания на штатной клемме распределителя +12В
- 2 Минус питания отопителя на штатной клемме
- 3 Подкапотный блок предохранителей
- 4 Держатель предохранителей, угловой кронштейн, болт М5, шайба, гайка



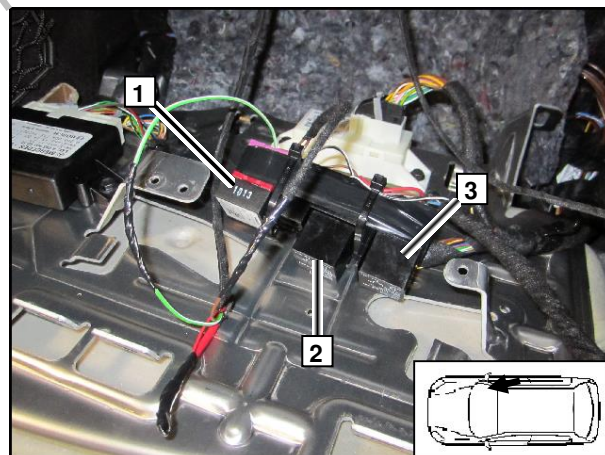
Прохождение жгутов в салон

- 1 Защитная резиновая вставка
- 2 Жгут управления климатической установкой и жгут на устройство управления



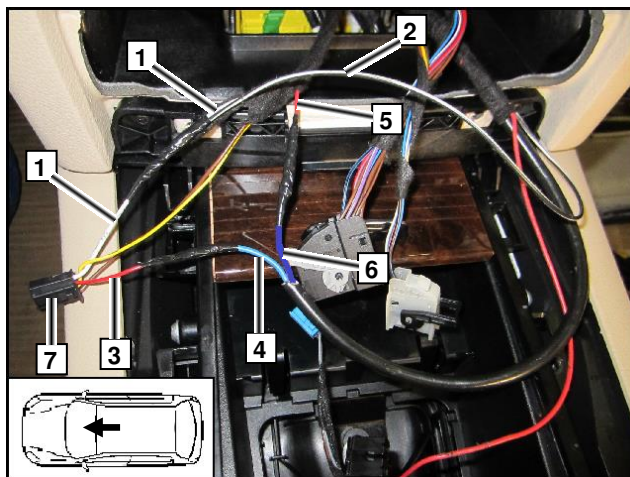
Блок реле и PWM/PCU-модуль в салоне

- 1 PWM/PCU-модуль
- 2 Реле K1
- 3 Реле K2 (отключения питания заслонок воздушных потоков)



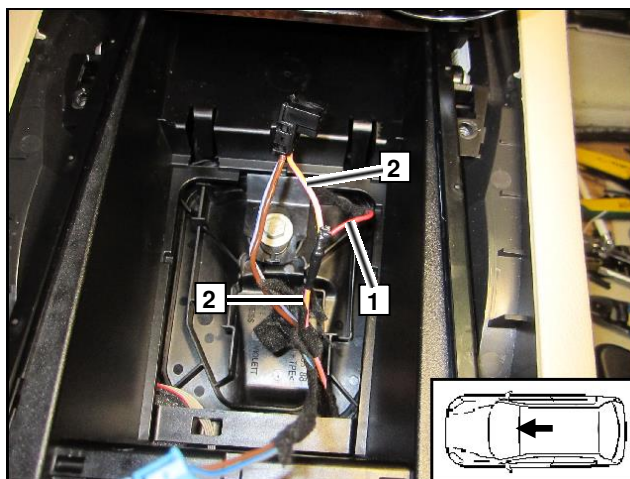
Подключение к климатической установке

- 1 Белый (ws) провод от 4-го контакта разъема St 4
- 2 Черно-Белый (sw/ws) провод от 30-го контакта реле K1
- 3 Красный (rt) провод от 3-го контакта разъема St 4
- 4 Синий (bl) провод от 87-го контакта реле K2
- 5 Красный (rt) провод к блоку заслонок воздушных потоков
- 6 Синий (bl) провод от 30-го контакта реле K2
- 7 Разъем St 4



Подключение к цепи зажигания на разъеме прикуривателя

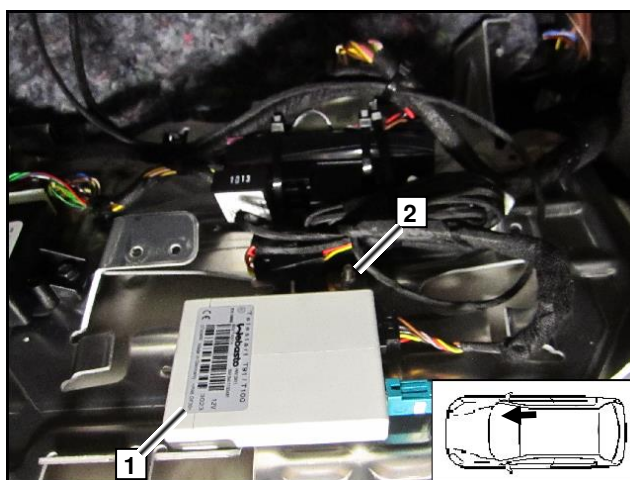
- 1 Красный (rt) провод от 86-го контакта реле K1
- 2 Розово-Желтый провод от разъема прикуривателя



9. Установка органов управления

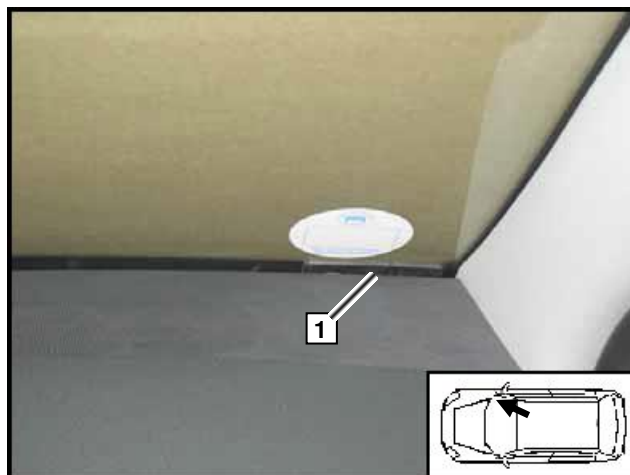
Telestart T91

- 1 Приемник Telestart
- 2 Кронштейн приемника, отверстие Ø 5,5 мм, болт М5, шайба (2 шт.), гайка



Установка антенны Telestart

Наклеить антенну Telestart 1

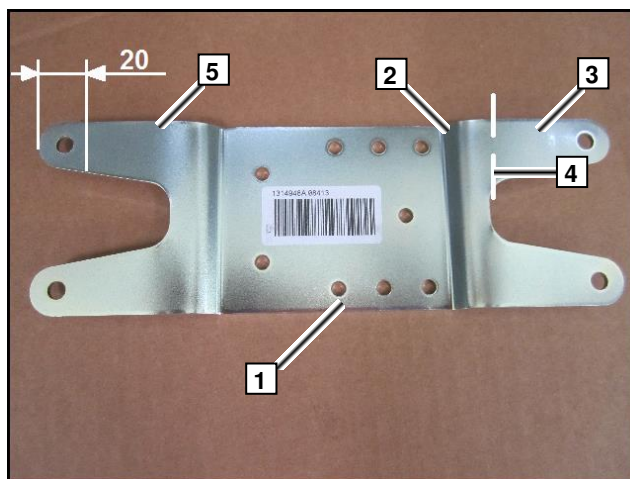


10. Подготовка кронштейна отопителя

«Ступеньку» 2 кронштейна выпрямить

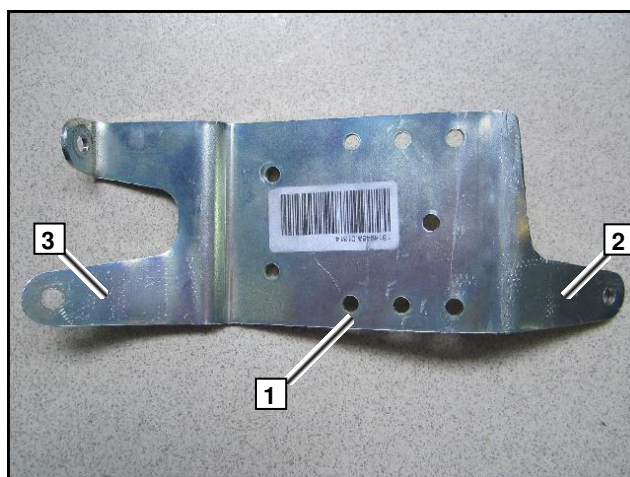
Лапу 3 кронштейна отпилить по линии среза 4

Лапу 5 кронштейна изогнуть на 90° внутрь, на расстоянии 20 мм от края



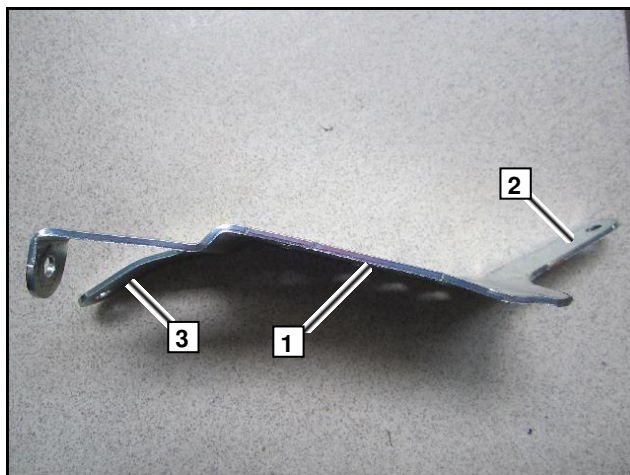
Внешний вид подготовленного кронштейна отопителя

Лапы 3 и 2 кронштейна 1 изогнуть на 120° как показано на рисунке



Внешний вид подготовленного кронштейна отопителя

Лапы **3** и **2** кронштейна **1** изогнуть как показано на рисунке



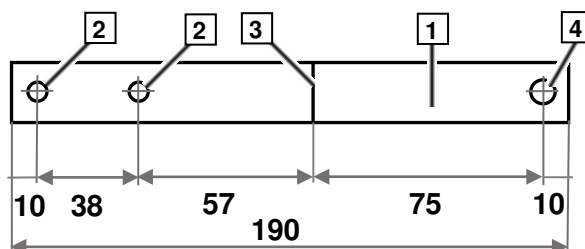
Подготовка растяжки крепления отопителя

Подготовить монтажную пластину **1** длиной 190 мм

2 Отверстие \varnothing 6 мм (2 шт.)

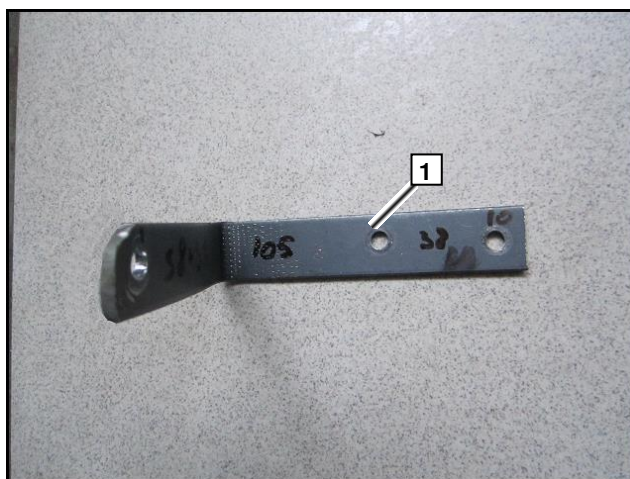
3 Линия сгиба на 90°

4 Отверстие \varnothing 7 мм



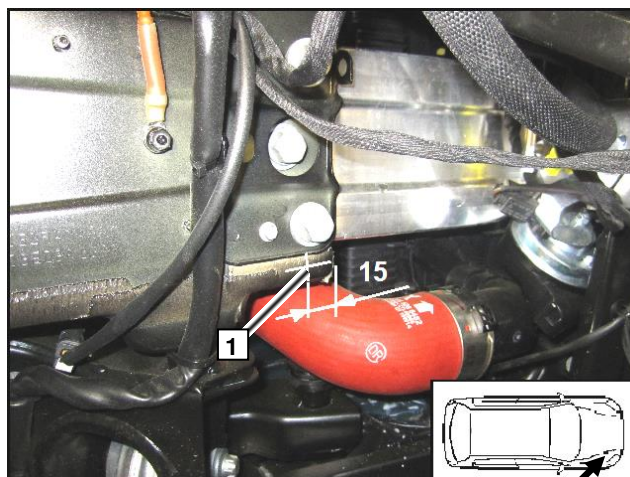
Внешний вид подготовленной растяжки

1 Растяжка крепления отопителя

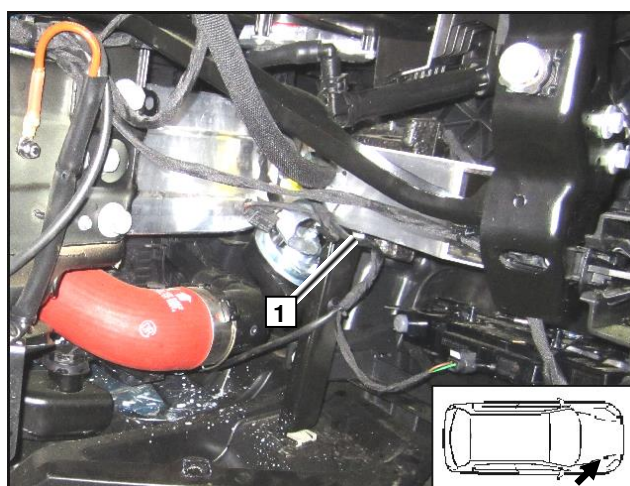


11. Подготовка места установки

Сделать отверстие 1 Ø 6,5 мм в указанном месте панели кузова



Выкрутить штатный болт М6 1



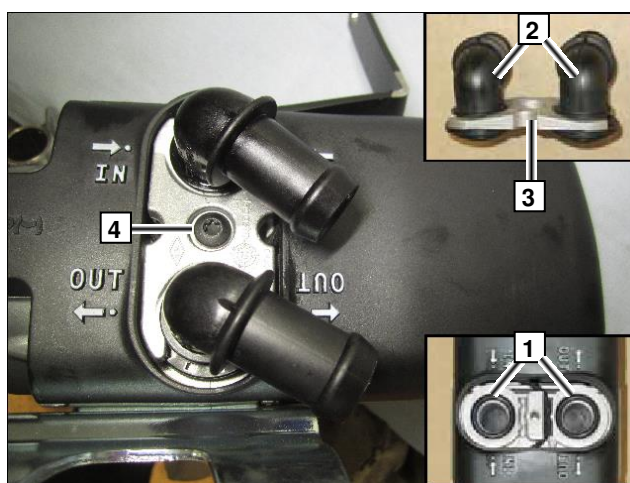
12. Предварительная сборка отопителя

Установка жидкостных штуцеров

Смочить водой уплотнительные кольца штуцеров 1 (2 шт.) и установить их в отопитель

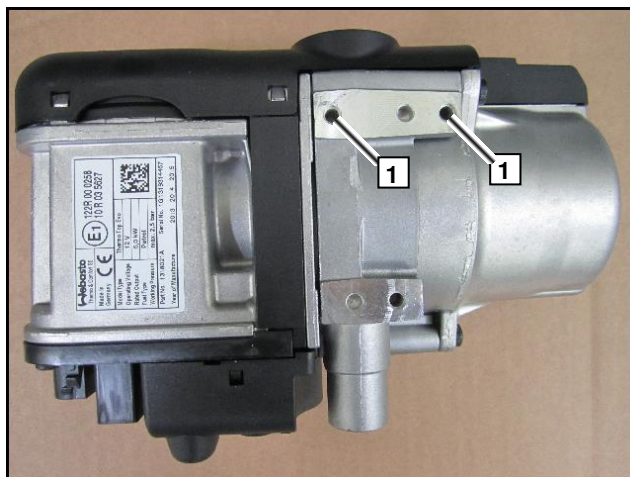
Вставить штуцера 2 в прижимную пластину 3 и установить пластину на отопитель

Сориентировать штуцера, как показано на рисунке и затянуть саморез 4 5x15, удерживающий прижимную пластину (7 Нм)



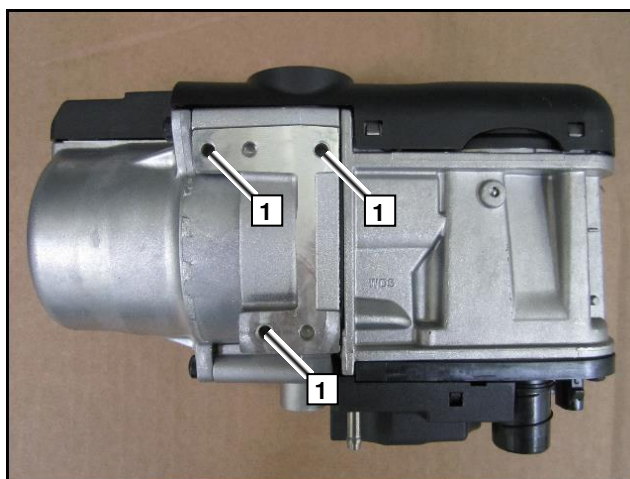
Подготовка резьбовых отверстий в корпусе отопителя

Преднарезать резьбу в точках 1 (максимум 3 витка), используя монтажный саморез М5х13



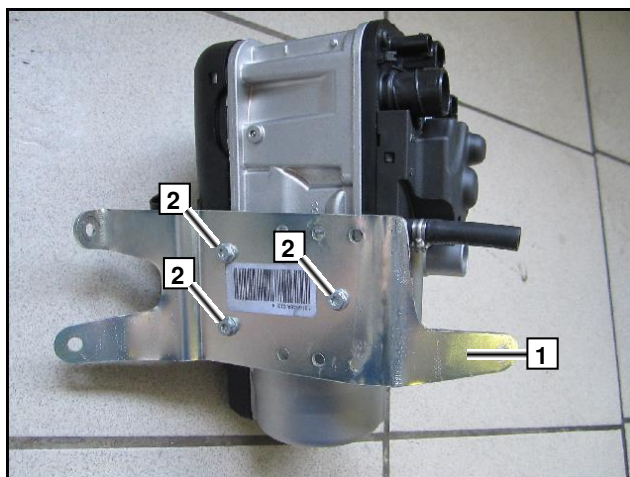
Подготовка резьбовых отверстий в корпусе отопителя

Преднарезать резьбу в точках 1 (максимум 3 витка), используя монтажный саморез М5х13



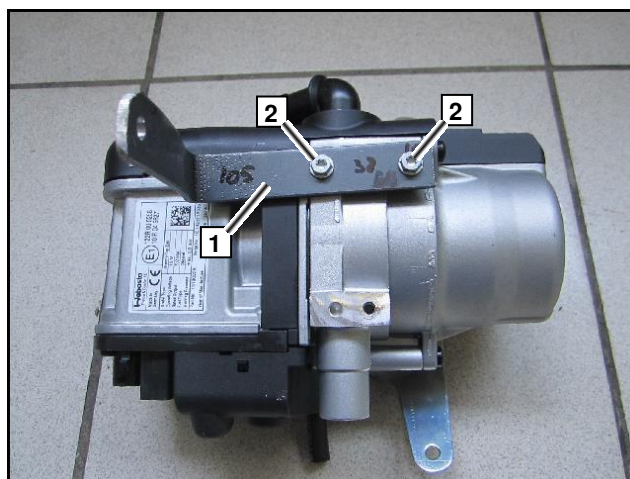
Установка отопителя на кронштейн

Установить кронштейн 1 на отопитель и затянуть монтажные саморезы М5х13 2 (3 шт.)



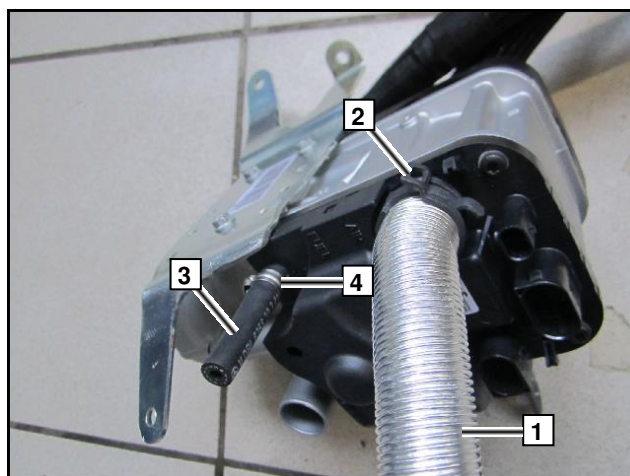
Установка растяжки крепления отопителя

Установить растяжку 1 на отопителе и затянуть монтажные саморезы М5х13 2 (2 шт.)



Установка воздухозаборной и топливной трубок

- 1 Трубка воздухозаборника
- 2 Пружинный хомут Ø 25 мм
- 3 Соединительный топливный шланг
- 4 Хомут Ø 10 мм



Подготовка жидкостных шлангов

Части X не потребуются

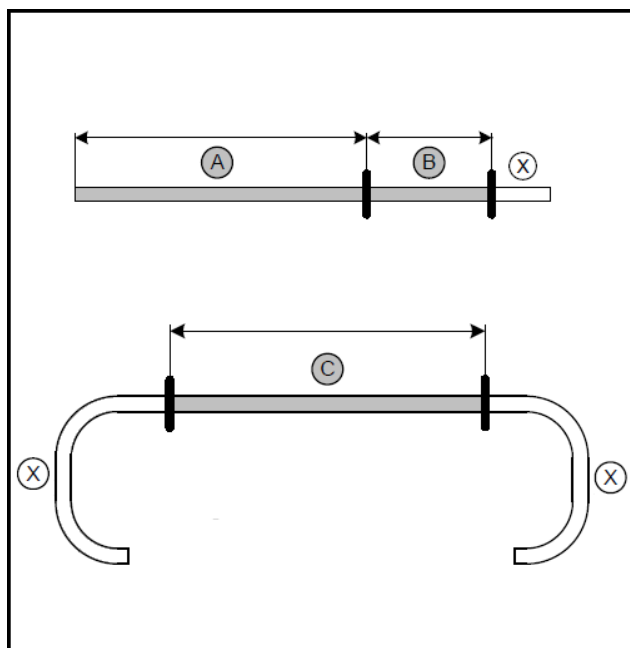
A = 1185 мм

B = 340 мм

C = 1415 мм

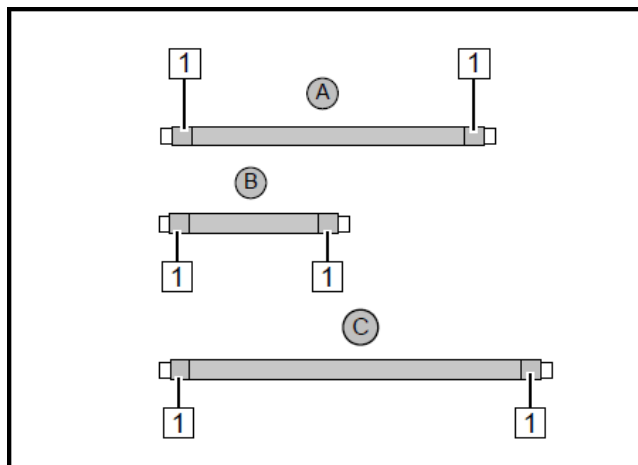
Внимание!

Шланги резать только после примерки на а/м



Подготовка жидкостных шлангов

Надеть на шланги **A**, **B** и **C** плетеную защиту и зафиксировать по краям при помощи термоусадочных трубок **1** длиной по 50 мм (6 шт.)

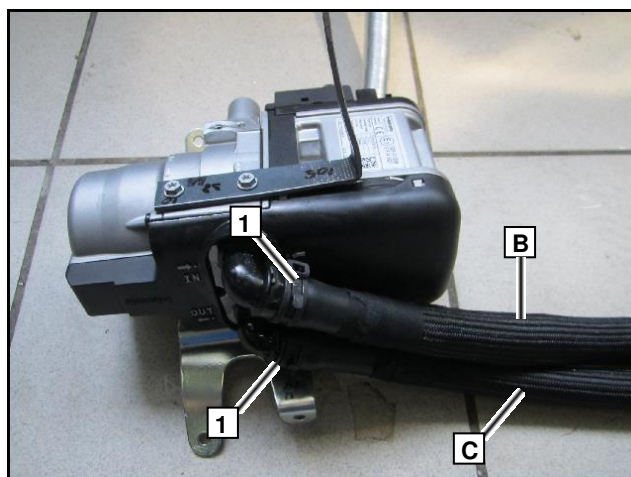


Подключение шлангов B и C к отопителю

Подключить шланг **B** к входному штуцеру отопителя

Подключить шланг **C** к выходному штуцеру отопителя

1 Пружинный хомут Ø 25 мм (2 шт.)



13. Установка отопителя

Наживить штатный болт М6 **1**

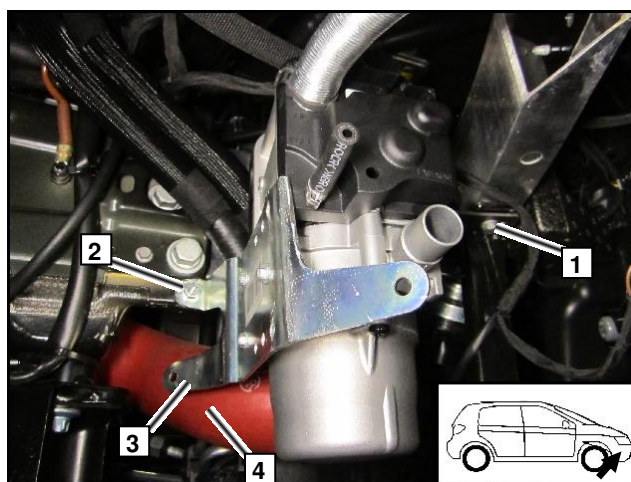
Установить болт **2** и наживить гайку

Подогнуть кронштейн отопителя и/или растяжку на месте при необходимости

Затянуть болт **1** и **2**

2 Болт М6х25, шайба, гайка с фланцем

Убедиться в наличии достаточного расстояния между лапой **3** кронштейна отопителя и штатным патрубком **4**



14. Жидкостный контур.

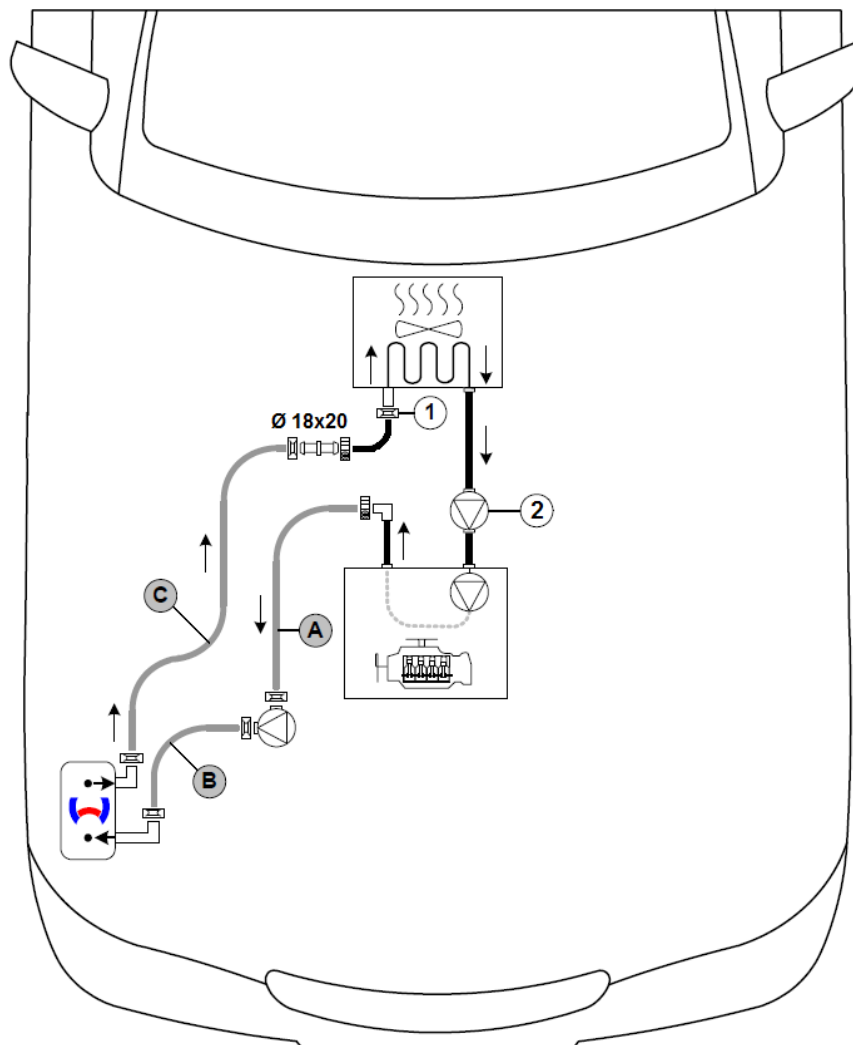
ВНИМАНИЕ!

Вытекающий в процессе подключения антифриз следует собирать в соответствующую емкость. Шланги следует устанавливать без перекручивания, излома и натяга.






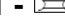

Всегда используйте крепления шлангов, если не указано обратное. Устанавливайте хомуты таким образом, чтобы не было возможности повреждения других шлангов.

Отопитель должен быть наполнен антифризом до того, как шланги будут на него одеты.

Подключение следует производить в соответствии с диаграммой:

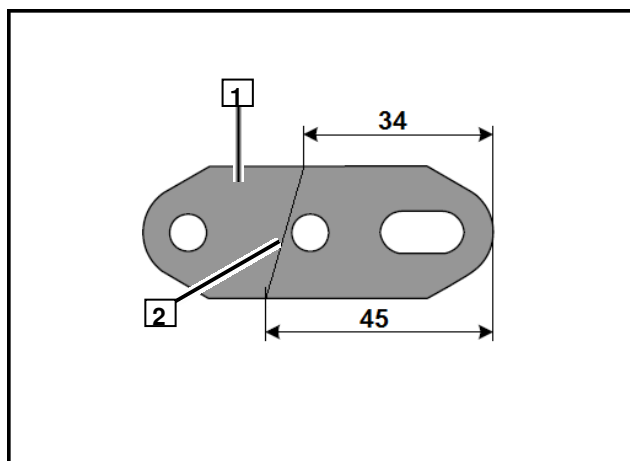


Легенда к диаграмме:

	Штатные жидкостные шланги
	Жидкостные шланги отопителя
	Все пружинные хомуты, не имеющие специального обозначения Ø 25 мм
	Винтовой хомут Ø 16x27 мм (2 шт.)
	Прямой соединительный штуцер Ø 18x20 мм (1 шт.)
1 - 	Штатный пружинный хомут
2 - 	Штатный циркуляционный насос

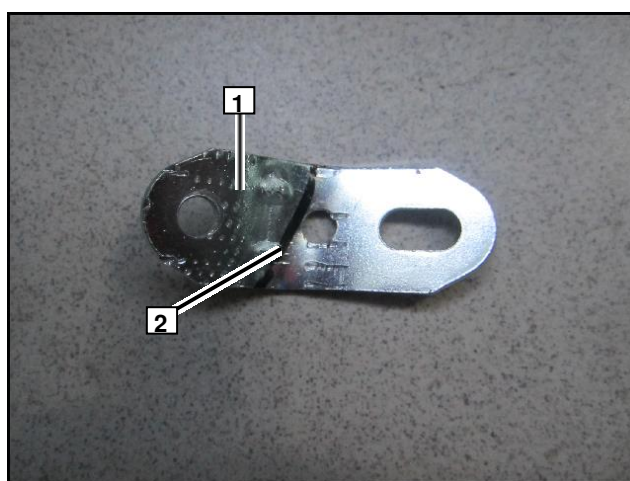
Подготовка кронштейна крепления циркуляционного насоса

Выпрямить Г-образный кронштейн **1** и согнуть его по линии сгиба **2** на 120°



Внешний вид подготовленного кронштейна крепления циркуляционного насоса

Выпрямить Г-образный кронштейн **1** и согнуть его по линии сгиба **2** на 120°



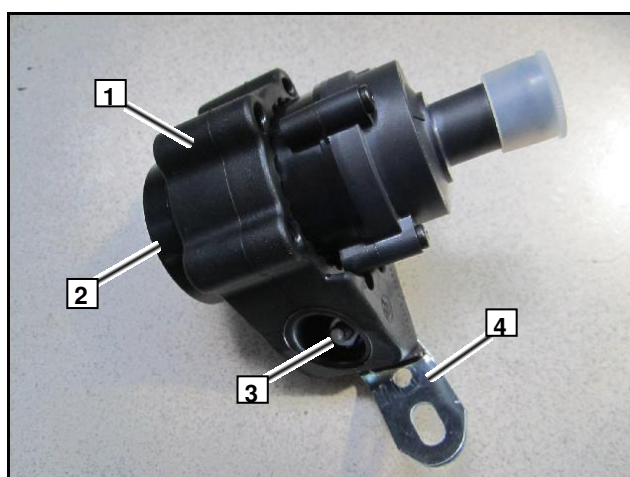
Предварительная сборка циркуляционного насоса

1 Виброгасящее крепление циркуляционного насоса

2 Циркуляционный насос

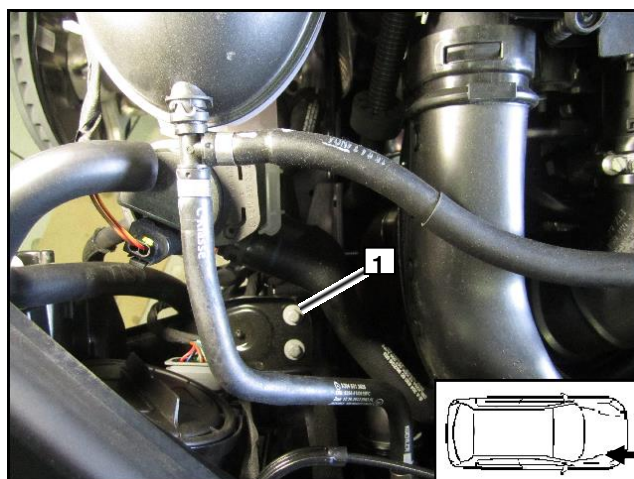
3 Болт М6х25, гайка с фланцем

4 Подготовленный Г-образный кронштейн



Подготовка места установки циркуляционного насоса

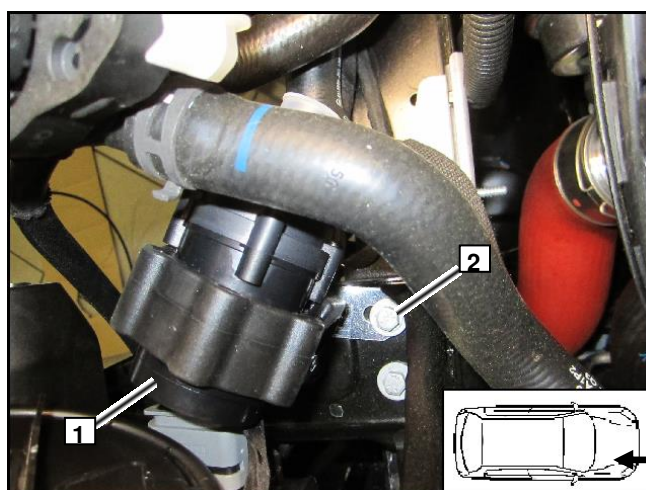
Выкрутить болт М6 1



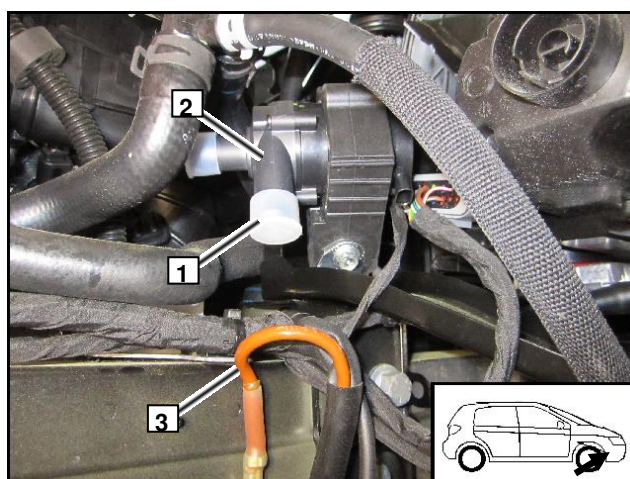
Установка циркуляционного насоса

1 Циркуляционный насос

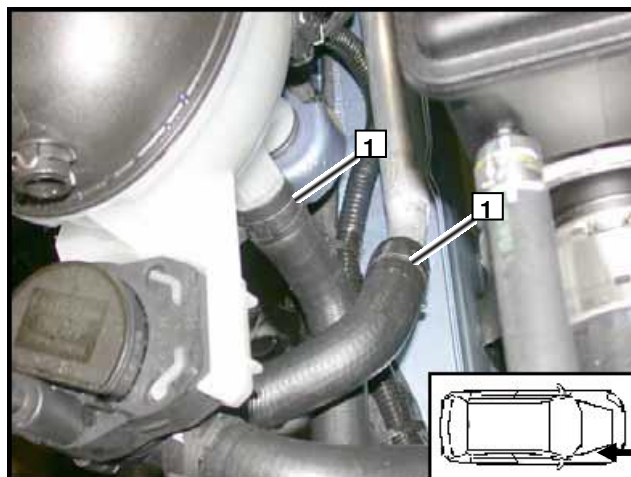
2 Штатный болт М6, кронштейн крепления циркуляционного насоса



Развернуть циркуляционный насос 2 в креплении таким образом, чтобы его выходной штуцер 1 был направлен на провод массы 3



Развернуть штатные хомуты **1** (2 шт.) так, чтобы их острые концы были повернуты от места прохождения шлангов отопителя

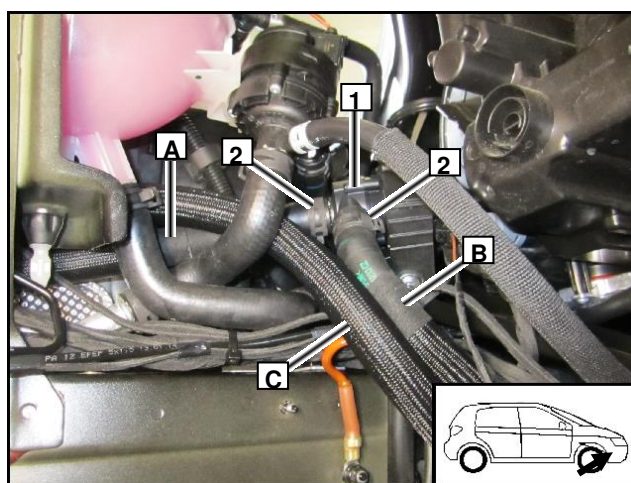


Подключение циркуляционного насоса

Подключить шланг **A** к входному штуцеру циркуляционного насоса **1**

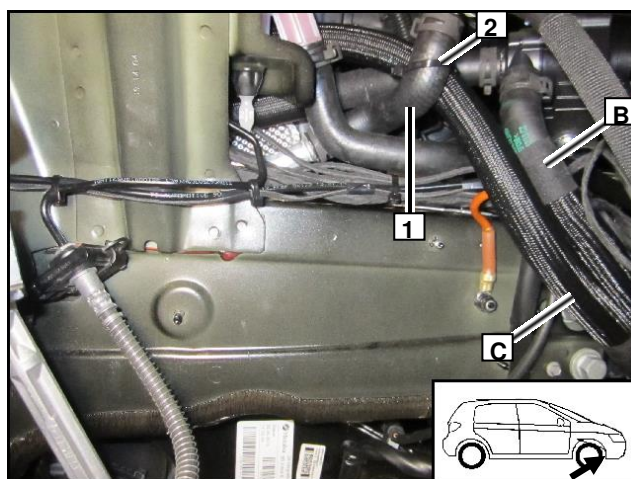
Подключить шланг **B** к выходному штуцеру циркуляционного насоса **1**

2 Пружинный хомут Ø 25 мм (2 шт.)



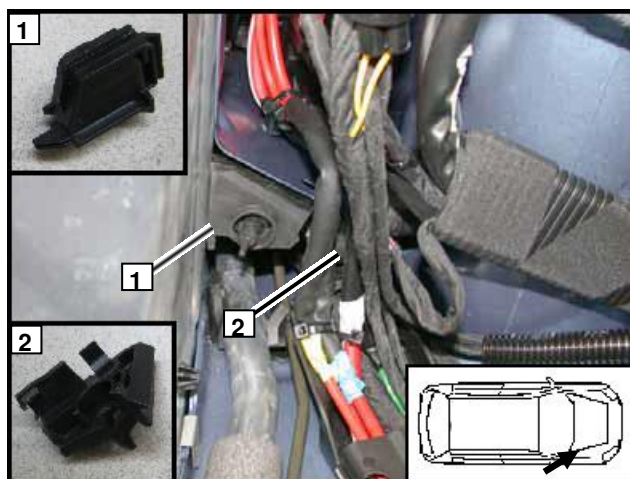
Крепление шлангов

Закрепить между собой шланги **B**, **C** и штатный шланг **1** при помощи пластиковых хомутов-стяжек **2**



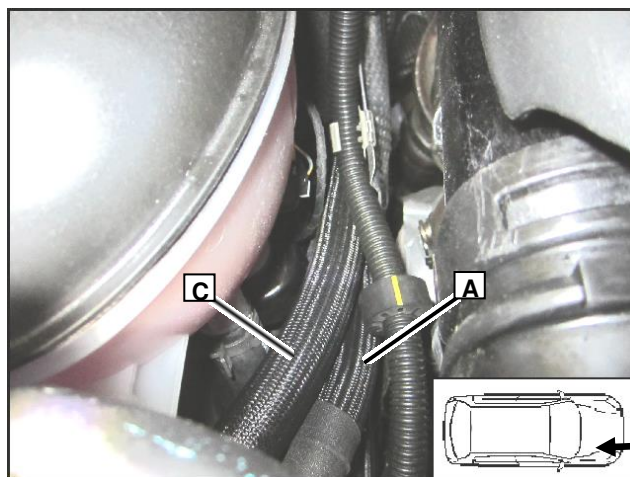
Подготовка места прохода шлангов

Снять заглушку **1** над штатной трубкой
Срезать верхнюю часть **2** защитной вставки проводки



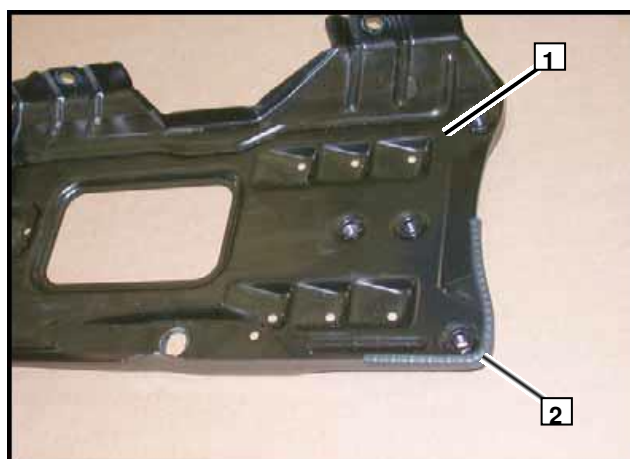
Прохождение шлангов А и С

Проложить шланги **А** и **С** в образовавшийся проход



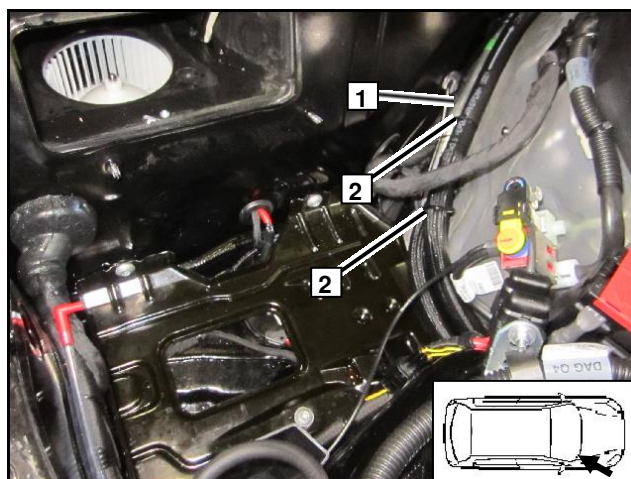
Подготовка площадки АКБ

Надеть на острую кромку угла площадки АКБ **1**
1 участок защиты **2** длиной 200 мм



Прохождение шлангов А и С

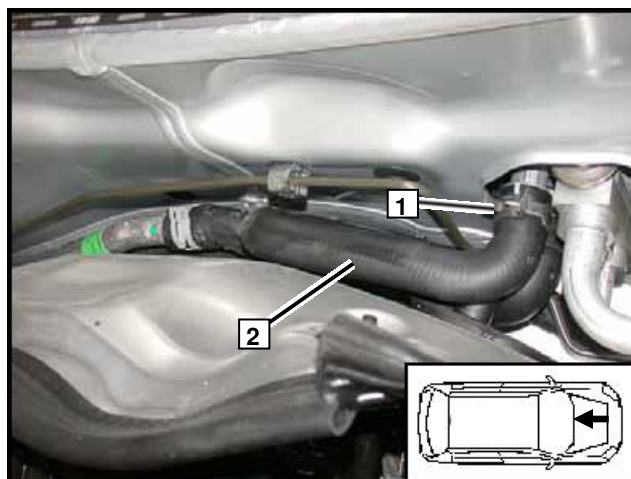
Закрепить шланги **А** и **С** к штатной трубке **1** при помощи пластиковых хомутов-стяжек **2**



Месторасположение «горячего» шланга

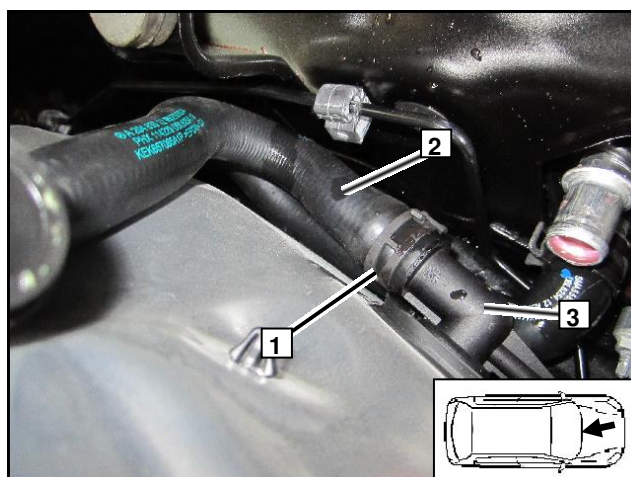
Сжать штатный пружинный хомут **1** и снять «горячий» шланг **2** с входного штуцера теплообменника салонной печки

Хомут **1** будет использован повторно



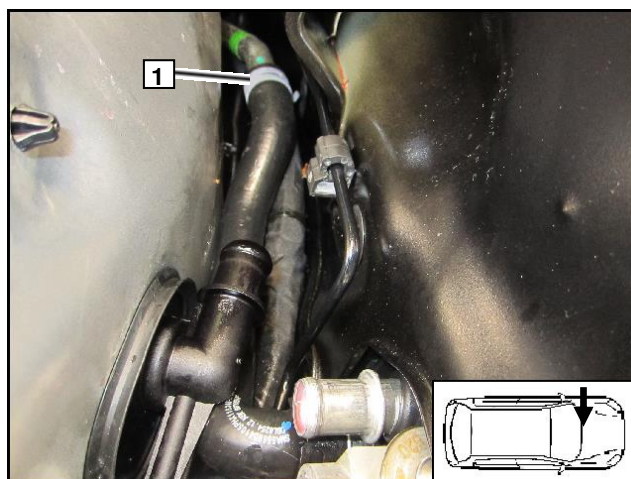
Сжать штатный пружинный хомут **1** и снять «горячий» шланг **2** с переходного штуцера **3**

Хомут **1** не потребуется более



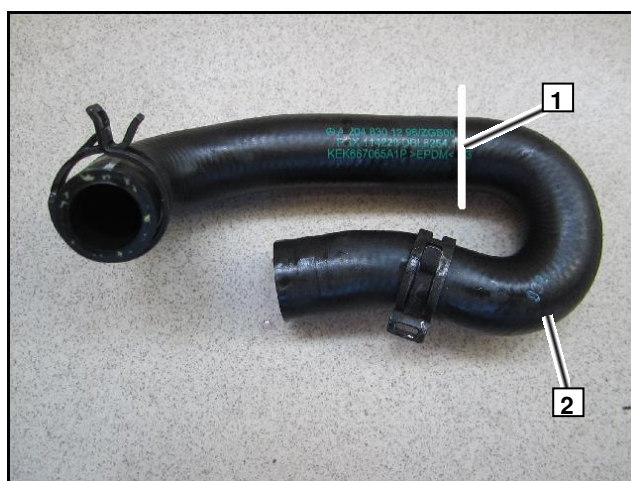
Подготовка места прохождения жидкостных шлангов

Развернуть штатный пружинный хомут **1** так, чтобы его острые концы были повернуты от места прохождения шлангов отопителя

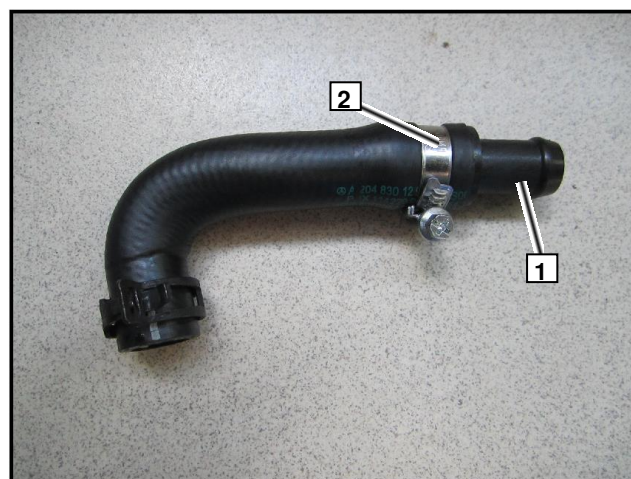


Доработка штатного «горячего» шланга

Разрезать «горячий» шланг по линии **1**
Часть **2** вместе с штатным пружинным хомутом не потребуется более



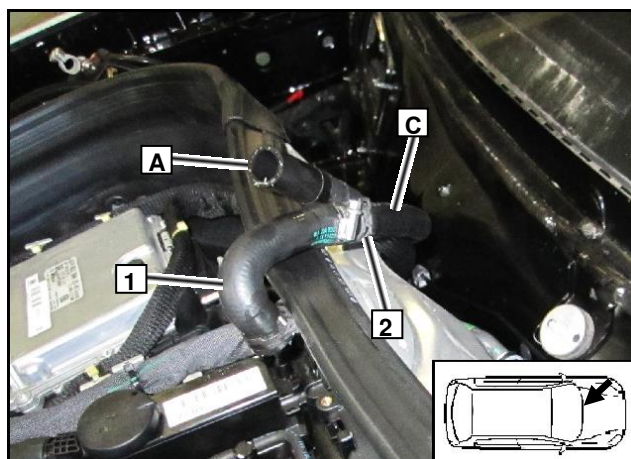
Установить в часть «горячего» шланга на теплообменник печки штуцер Ø 18x20 мм **1** и обжать винтовым хомутом Ø 16-27 мм **2**



Подключить часть «горячего» шланга на теплообменник печки 1 к шлангу С

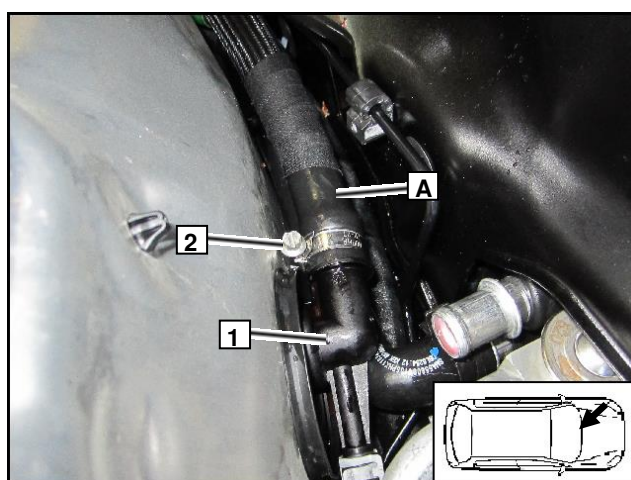
2 Пружинный хомут Ø 25 мм

Наполнить шланги А и 1 охлаждающей жидкостью, рекомендованной заводом-изготовителем



Подключение в жидкостный контур

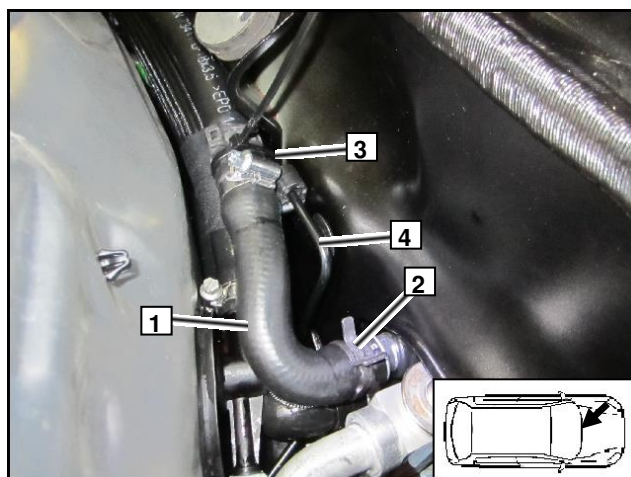
Подключить шланг А к переходному штуцеру 1 и обжать винтовым хомутом Ø 16-27 мм 2



Подключить часть «горячего» шланга на теплообменник печки 1 к входному штуцеру салонной печки и разжать штатный пружинный хомут 2

Закрепить «горячий» шланг к трубке 4 пластиковым хомутом-стяжкой 3

Убедиться в наличии достаточного расстояния между острыми частями хомутов, шлангами и трубкой 4. Исправить при необходимости



15. Топливоподача

ОСТОРОЖНО!

Перед подключением топливозаборника открыть крышку топливного бака, провентилировать бак и снова закрыть крышку.

Вытекающее в процессе подключения топливо следует собирать в соответствующую емкость.

Прокладывать топливную магистраль и проводку необходимо так, чтобы они были защищены от ударов камней. Всегда используйте крепления трубопроводов, если не указано обратное. Обеспечить защиту топливопровода и электрической проводки от острых кромок.

ВНИМАНИЕ!

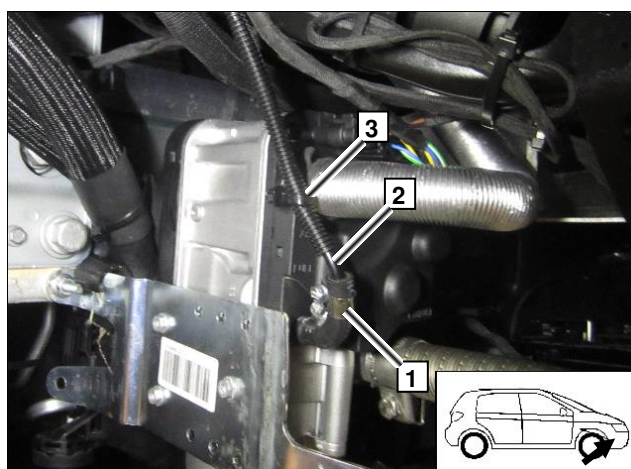
Прокладку топливной магистрали и электрической проводки необходимо выполнять в соответствии со схемой

Подключение топливопровода к отопителю

Подключить топливопровод **2** к отопителю

1 Хомут Ø 10 мм

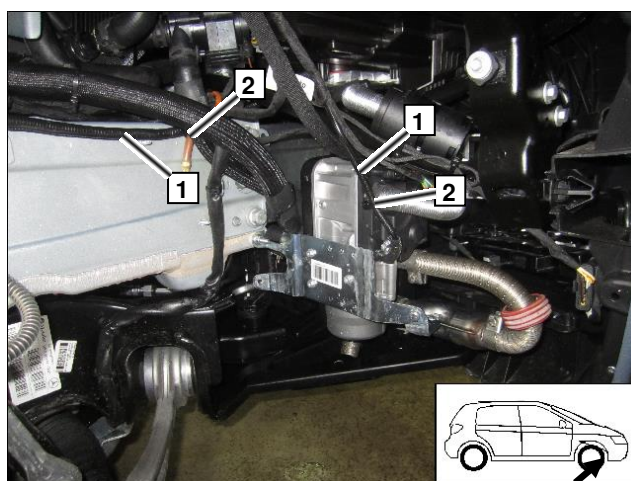
3 Пластиковый хомут-стяжка



Прохождение топливопровода и жгута насоса-дозатора

Проложить топливопровод и жгут насоса-дозатора **1** к лонжерону и вдоль лонжерона к задней части арки, как показано на рисунке

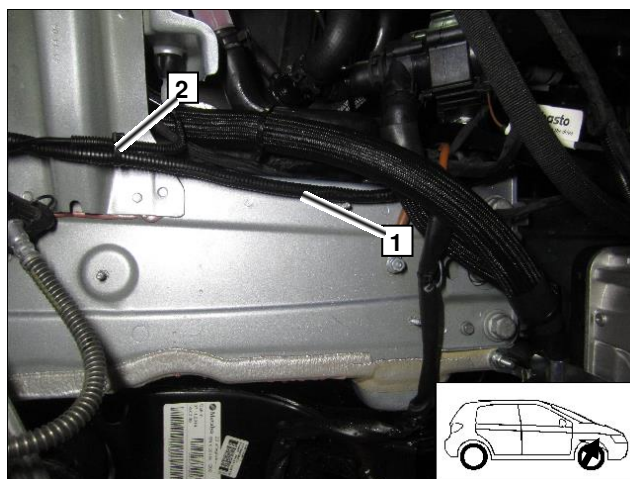
Для крепления использовать пластиковые хомуты-стяжки **2**



Прохождение топливопровода и жгута насоса-дозатора

Проложить топливопровод и жгут насоса-дозатора **1** в гофрированной защите кабеля вдоль лонжерона к задней части арки, как показано на рисунке

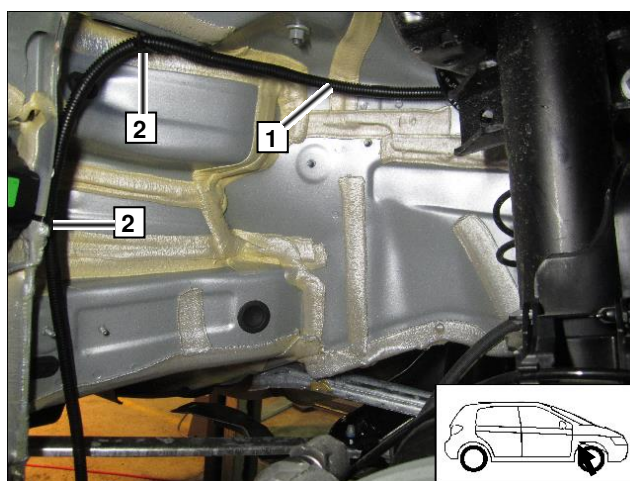
Для крепления использовать пластиковые хомуты-стяжки **2**



Прохождение топливопровода и жгута насоса-дозатора

Проложить топливопровод и жгут насоса-дозатора **1** по арке вниз под днище а/м

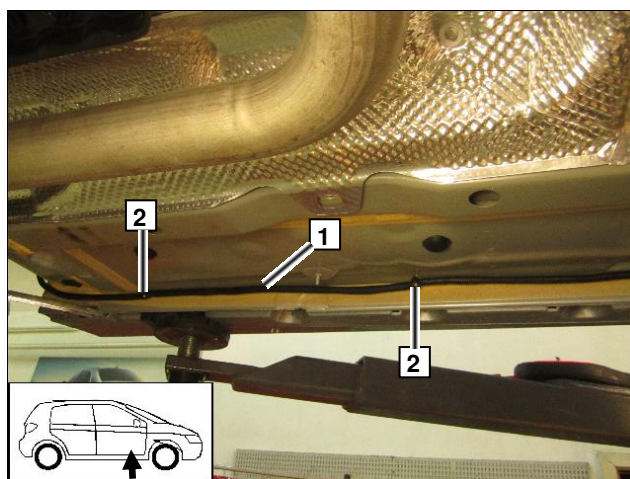
Для крепления использовать пластиковые хомуты-стяжки **2**



Прохождение топливопровода и жгута насоса-дозатора

Проложить топливопровод и жгут насоса-дозатора **1** вдоль днища а/м к топливному баку

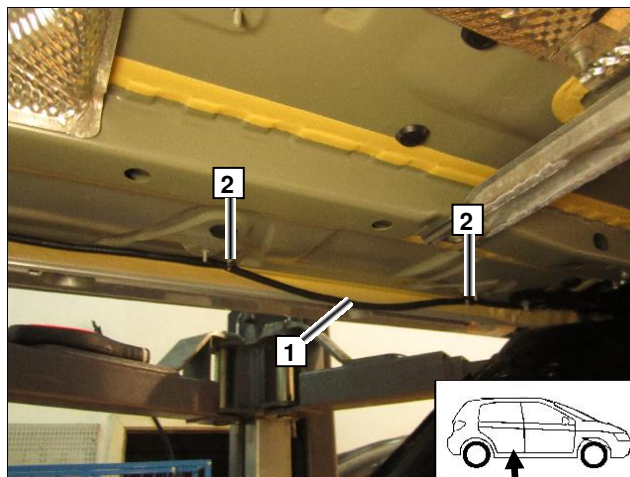
Закрепить топливопровод и жгут насоса-дозатора к свободным штатным шпилькам при помощи хомутов-стяжек **2**



Прохождение топливопровода и жгута насоса-дозатора

Проложить топливопровод и жгут насоса-дозатора **1** вдоль днища а/м к топливному баку

Закрепить топливопровод и жгут насоса-дозатора к свободным штатным шпилькам при помощи хомутов-стяжек **2**



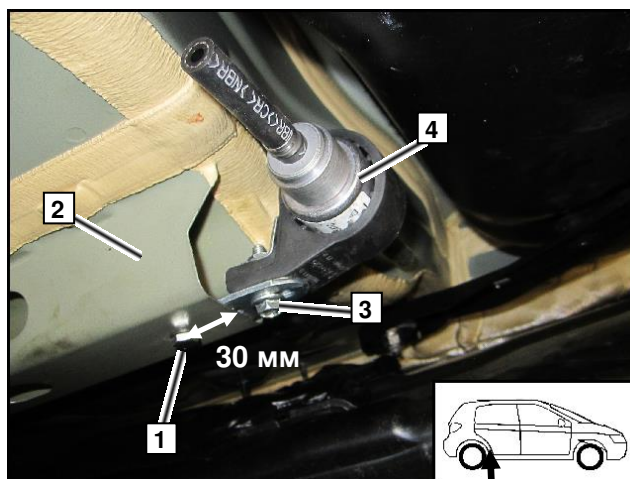
Установка насоса-дозатора

Отступить от кромки панели кузова **2** 30 мм и сделать отверстие \varnothing 6,5 мм

Разогнуть Г-образный кронштейн и установить на нем насос-дозатор **4**

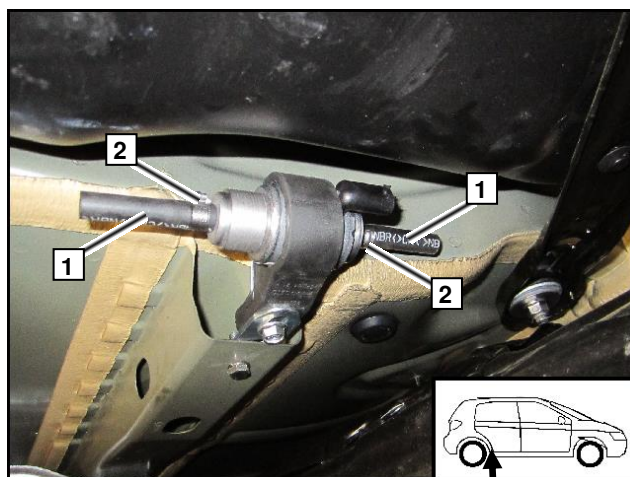
1 Болт М6Х20, шайба, подготовленный Г-образный кронштейн, гайка с фланцем

3 Болт М6Х25, Г-образный кронштейн, виброгасящее крепление насоса-дозатора, удерживающий кронштейн, гайка с фланцем



1 Топливный соединительный шланг (2 шт.)

2 Хомут \varnothing 10 мм (2 шт.)

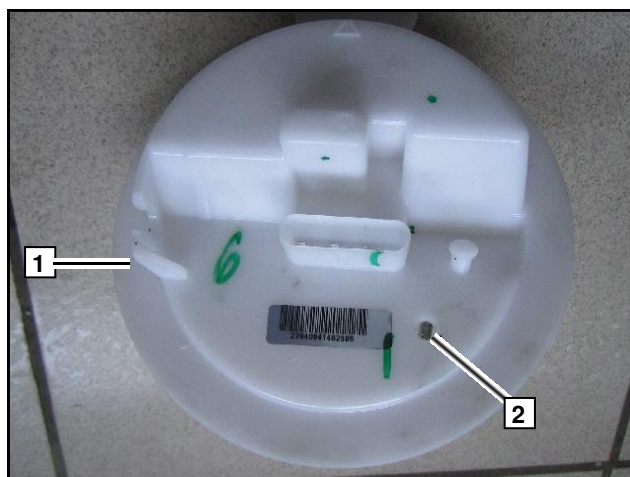


Установка топливозаборника

Снять нижнюю подушку заднего ряда сидений

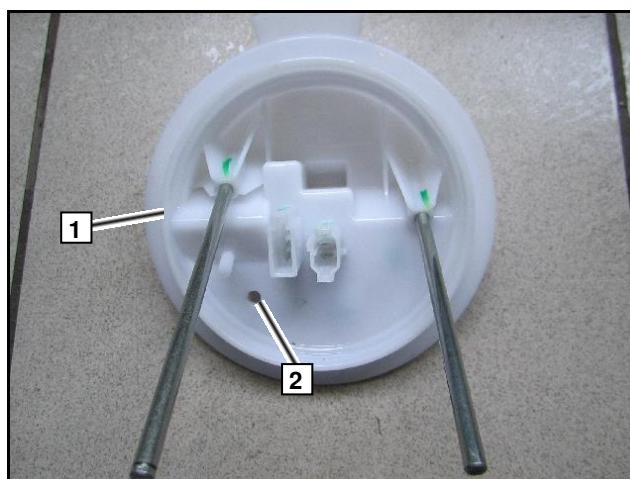
Открыть правый сервисный лючок топливного бака и извлечь колбу топливного насоса **1** согласно инструкции завода-изготовителя

Сделать в крышке колбы отверстие **2** Ø 6 мм



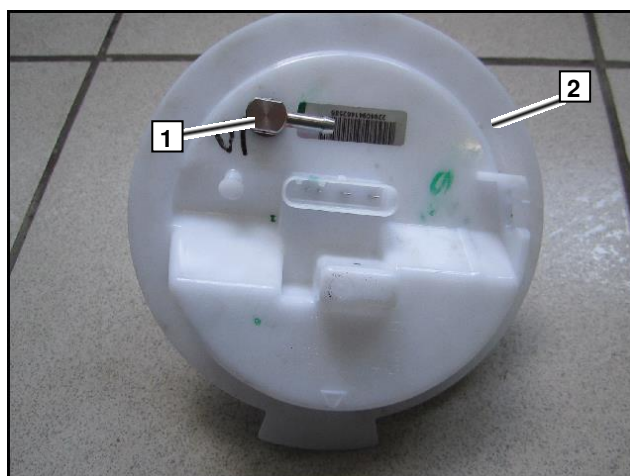
Установка топливозаборника

2 Отверстие Ø 6 мм в крышке **1** колбы



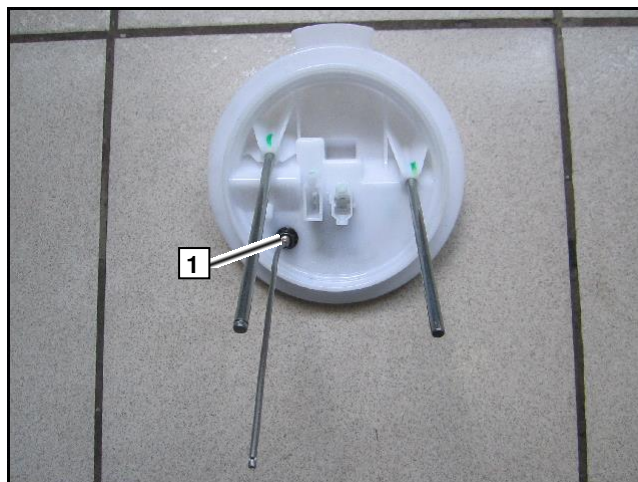
Подготовка топливозаборника

Укоротить трубку топливозаборника до 60 мм и установить топливозаборник **1** в крышку колбы топливного насоса **2**



Установка топливозаборника

Изогнуть трубку топливозаборника 1, как показано на рисунке

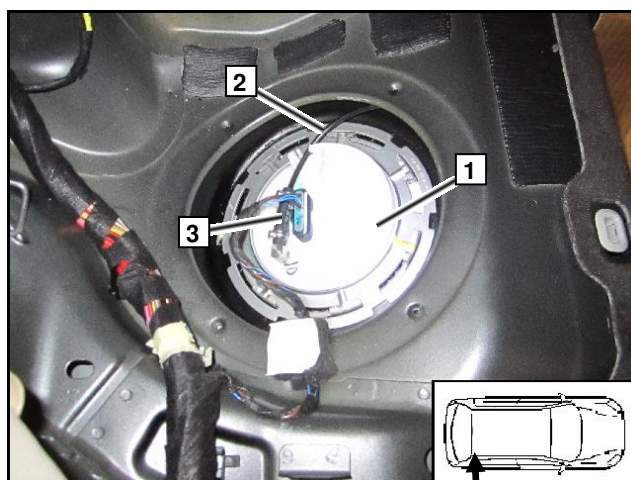


Подключение топливозаборника

Установить колбу топливного 1 насоса обратно в бак в соответствии с инструкциями завода-изготовителя

2 Топливопровод

3 Топливный шланг, хомут Ø 10 мм (2 шт.)



Подключение насоса-дозатора

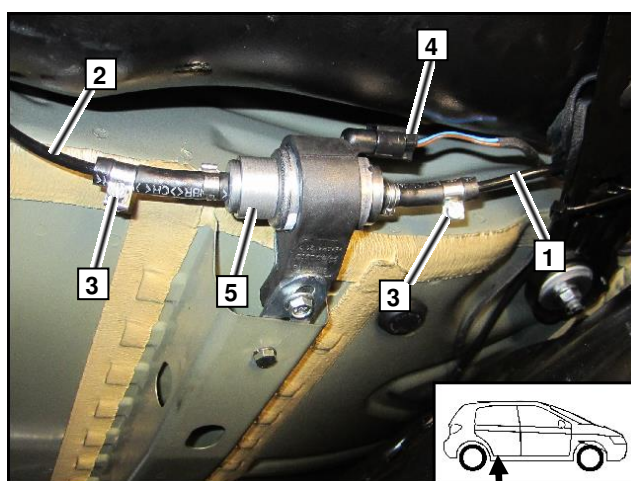
1 Часть топливопровода между насосом-дозатором и отопителем

2 Часть топливопровода между топливозаборником и насосом-дозатором

3 Хомут Ø 10 мм (2 шт.)

4 Собранный и подключенный разъем насоса-дозатора

5 Насос-дозатор

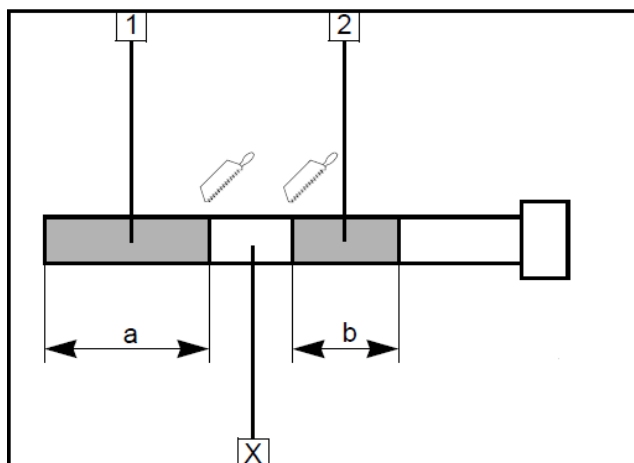


16. Выпускная система

Подготовка частей выпускной трубки

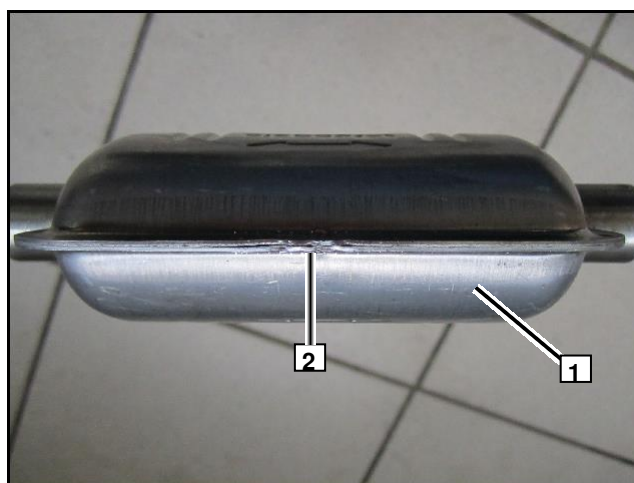
$a = 225 \text{ мм}$

$b = 150 \text{ мм}$



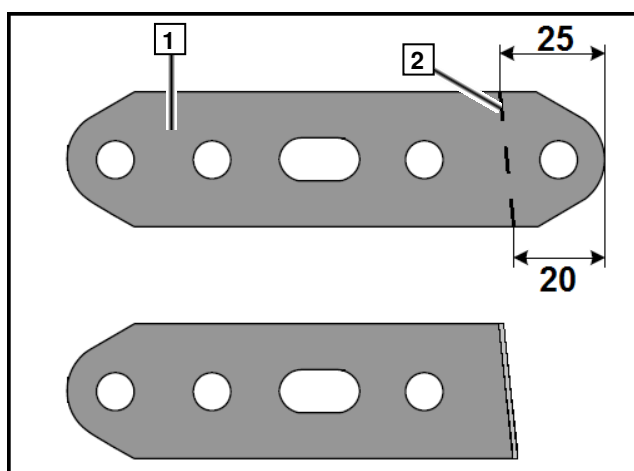
Подготовка выпускного глушителя

Расплющить стенки глушителя **1** вокруг отверстия для слива конденсата **2** так, чтобы горячие газы не могли выходить через это отверстие



Подготовка кронштейна крепления выпускного глушителя

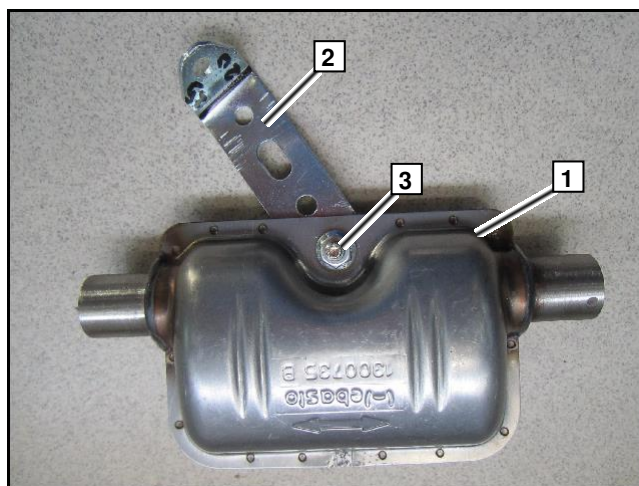
Согнуть монтажную пластину **1** по линии сгиба **2** на 90° , как показано на рисунке



Предварительная сборка выпускного глушителя

Закрепить выпускной глушитель **1** на подготовленной монтажной пластине **2**

3 Болт М6Х20, шайба, гайка с фланцем



Подготовка части а выпускной трубки

Изогнуть часть **а** выпускной трубки как показано на рисунке



Установка выпускного глушителя и части а выпускной трубки

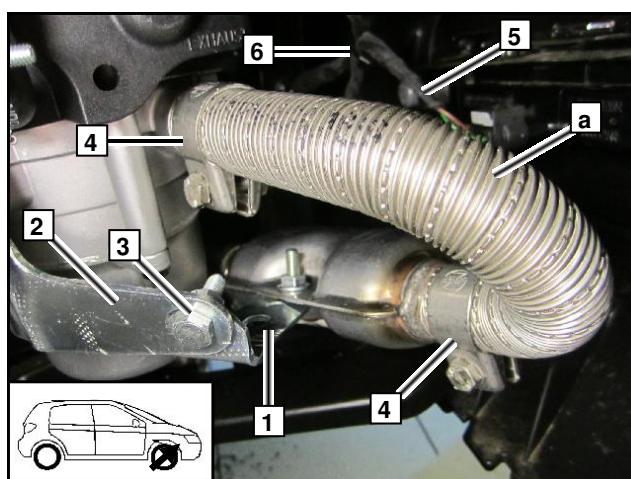
Закрепить выпускной глушитель на лапе кронштейна **2**

1 Подготовленная монтажная пластина

3 Болт М6Х20, шайба, гайка с фланцем

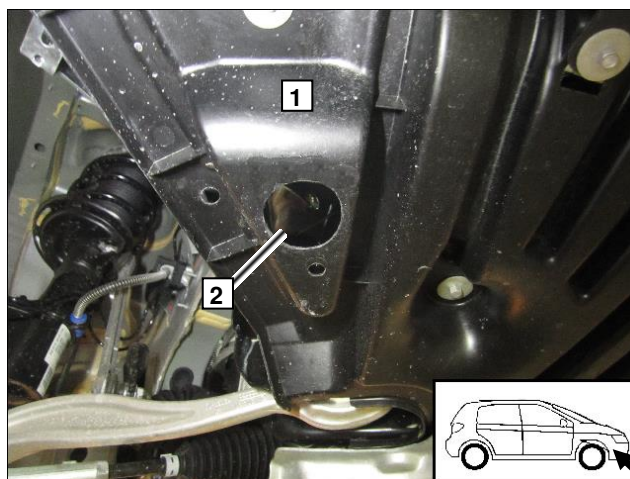
4 Силовой хомут (2 шт.)

Отвести проводку **5** дневного ходового огня как можно дальше от элементов выпускной системы и закрепить при помощи пластикового хомута-стяжки **6** на штатном жгуте электропроводки



Подготовка отверстия для фиксатора конечной части выпускной трубки

Сделать в пластиковой защите картера 1 отверстие 2 Ø 43 мм



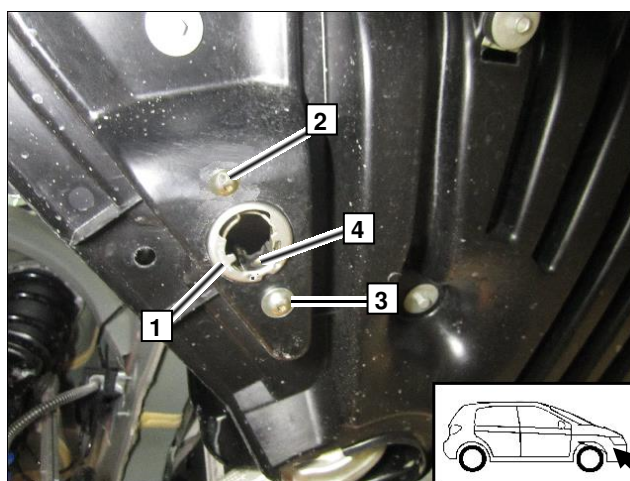
Установка фиксатора конечной части выпускной трубки EFIX

1 Фиксатор конечной части выпускной трубки EFIX

2 Саморез крепления EFIX, отверстие Ø 5 мм в пластиковой защите картера

3 Саморез крепления EFIX, шайба, штатное отверстие в пластиковой защите картера

Разжать пружинный хомут фиксатора 4 до щелчка

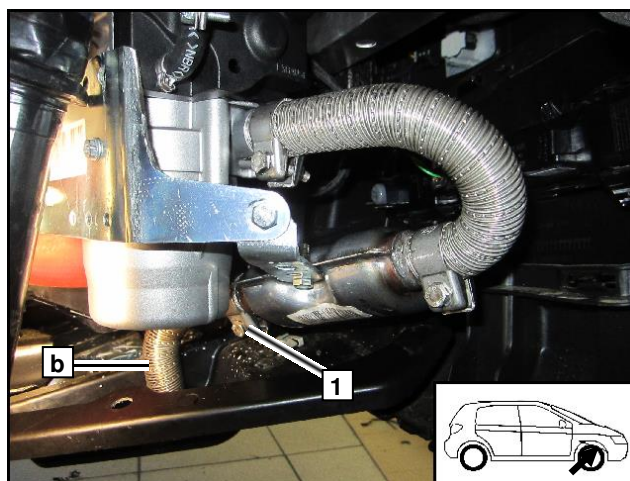


Установка части b выпускной трубки

Надеть на глушитель часть **b** выпускной трубки и зафиксировать силовым хомутом 1

Сориентировать конец трубки **b** по центру отверстия в EFIX и распустить пружинный хомут фиксатора

Убедиться в наличии достаточного расстояния (как минимум 20 мм) между элементами выпускной системы и окружающими деталями а/м. Исправить при необходимости

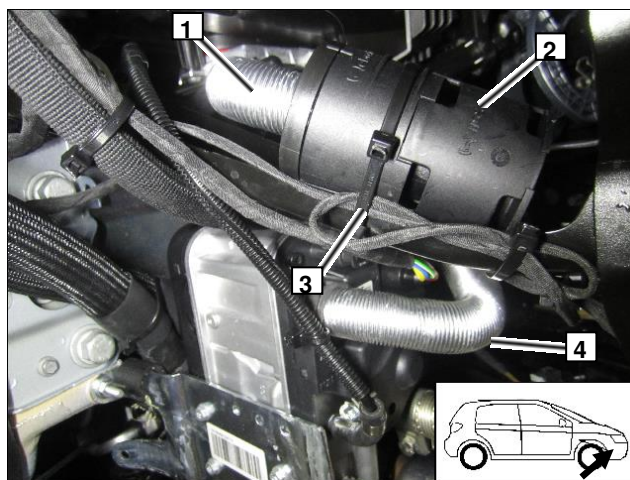


17. Воздухозаборник

Установка глушителя воздухозаборника

Накрутить на трубку 1 воздухозаборника глушитель 2, повернуть его вниз и закрепить пластиковым хомутом-стяжкой 3

Сделать в нижней точке воздухозаборной трубки отверстие 4 Ø 2 мм



18. Завершающие работы

ВНИМАНИЕ!

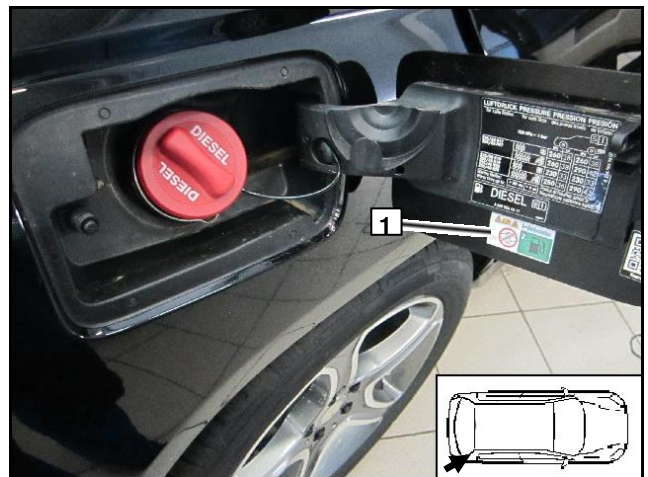
Установить снятые элементы в обратном порядке. Проверить все патрубки, хомуты и электрические подключения. Закрепить неприкрепленные шланги и трубопроводы.

Использовать только антифриз, рекомендованный к эксплуатации заводом-изготовителем.

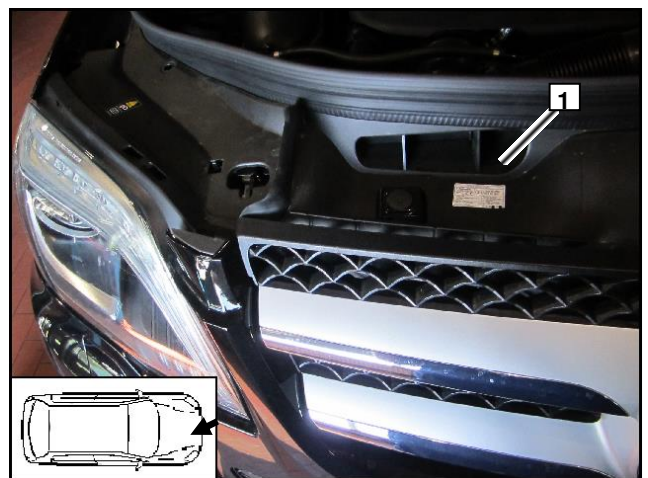
Обработать антикоррозийным средством «Tectyl 100K, Order No. 111329» детали отопителя, подверженные коррозии.

- Установить и подключить АКБ
- Заполнить систему охлаждения антифризом и прокачать её, пользуясь спецификациями завода-изготовителя
- Настроить минитаймер. Обучить передатчики Telestart
- Выполнить настройки на контрольной панели системы отопления/кондиционирования (A/C) согласно «Руководству пользователя»
- Для первого включения выполнить следующие процедуры, используя комплект Webasto Thermo Test Diagnosis:
 - Используя меню «Тест компонентов», включить циркуляционный насос на некоторое время. Проверить уровень охлаждающей жидкости
 - Наполнить топливопровод до отопителя, используя меню «Наполнение Топливопровода»
- В процессе пробного запуска проверить все подключения жидкостного контура и топливопровода на наличие утечек и надежность соединения
- В случае блокировки в процессе пробного запуска проверить наличие ошибок, используя меню «Индикация сбоев»
- Проверить правильность работы отопителя (см. инструкции по установке и эксплуатации)

- Наклеить табличку «Выключайте отопитель перед заправкой топливом» в непосредственной близости от заливной горловины



- Удалить с дубликата заводской таблички (входит в стандартный установочный комплект подогревателя) обозначение текущего года
- Установить дубликат заводской таблички в подходящем месте (в моторном отсеке или на водительской стойке)



- Заполнить гарантийный талон

Номер гер. Талона, принадлежащего именно этому отопителю		RUSSLAND
Гарантийный талон • Warranty certificate 333333		9015859A
<p>Законность и корректность информации, содержащейся в данном документе, подтверждает компания, являющаяся производителем и/или продавцом в ООО «ВентСервис» (ООО «ВентСервис» не несет ответственности за любые ошибки, допущенные в процессе изготовления данного документа. The accuracy and correctness of the information contained in this document is confirmed by the manufacturer and/or seller in LLC «VentService» (LLC «VentService» is not responsible for any errors made during the production of this document).</p>		
<p>Установлено в соответствии со следующими данными: № П/У (Installed according to the following data):</p> <p>Теплообменник Т 91 • минитаймер 1533</p>		
<p>Регистрация работ и изменений производится в соответствии с требованиями производителя (Registration of works and changes is carried out in accordance with the manufacturer's requirements)</p>		
<p>Товарное средство / Vehicle:</p> <p>Марка / Brand: Mitsubishi</p>	<p>VIN: JMANVW 85U45755904</p> <p>Модель / Model: Pajero 3.2</p>	<p>Владелец (или сотрудник компании) / Owner (or company employee):</p> <p>Сайт / Site: http://www.mitsubishi.ru</p>
<p>Мастер-установщик / Installer (или ИП) (Master/contractor):</p> <p>Фирма-установщик / Installer company: ООО «ВентСервис»</p> <p>Город, регион / Town, region: Москва</p> <p>Тел./phone: +7 495 784 457</p>	<p>Данные покупателя / Unit data:</p> <p>Эмиссия / Emission: Евро IV</p> <p>Водительская лицензия / License: ТТС Океан</p> <p>Судящий / Judge: [Signature]</p> <p>Владелец / Vehicle owner: [Signature]</p>	<p>Дата установки / Date of installation: 21.09.12</p> <p>Фабричный номер отопителя / Factory heater number: 9015859A</p> <p>Дата регистрации / Date of registration: 20.09.12</p> <p>Дата установки / Date of installation: 21.09.12</p>
<p>Фабричный номер отопителя</p>		

19. Руководство пользователя

Пожалуйста, вложите эту страничку в руководство пользователя

Примечание:

Рекомендуется, чтобы время работы отопителя не превышало время поездки

Например:

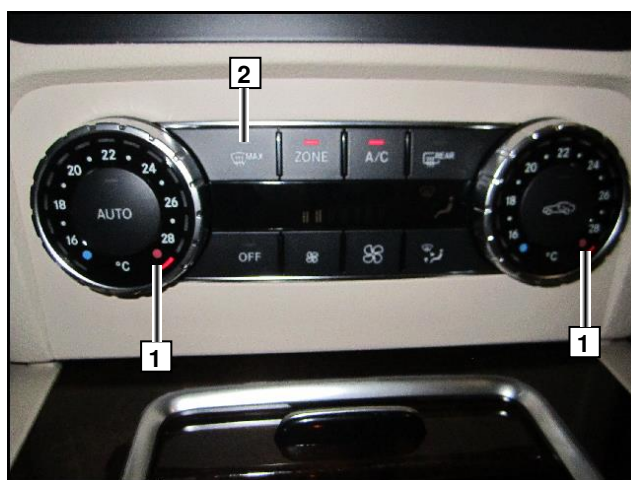
Для поездки длительностью около 20 минут рекомендуется время прогрева не более 20 минут

Если в а/м установлена система контроля объема салона, то при использовании подогревателя, рекомендуется отключать её, чтобы избежать ложных срабатываний. Указания по отключению приведены в руководстве по эксплуатации а/м.

Перед постановкой а/м на парковку выполнить следующие действия:

Не позднее чем за 1 минуту до выключения зажигания

- 1 Установить температуру обдува обеих зон на максимум
- 2 Установить подачу теплого воздуха на лобовое стекло



Расположение предохранителей в подкапотном пространстве

- 1 Предохранитель питания отопителя F1 – 20А
- 2 Предохранитель устройства управления F2– 1 А

