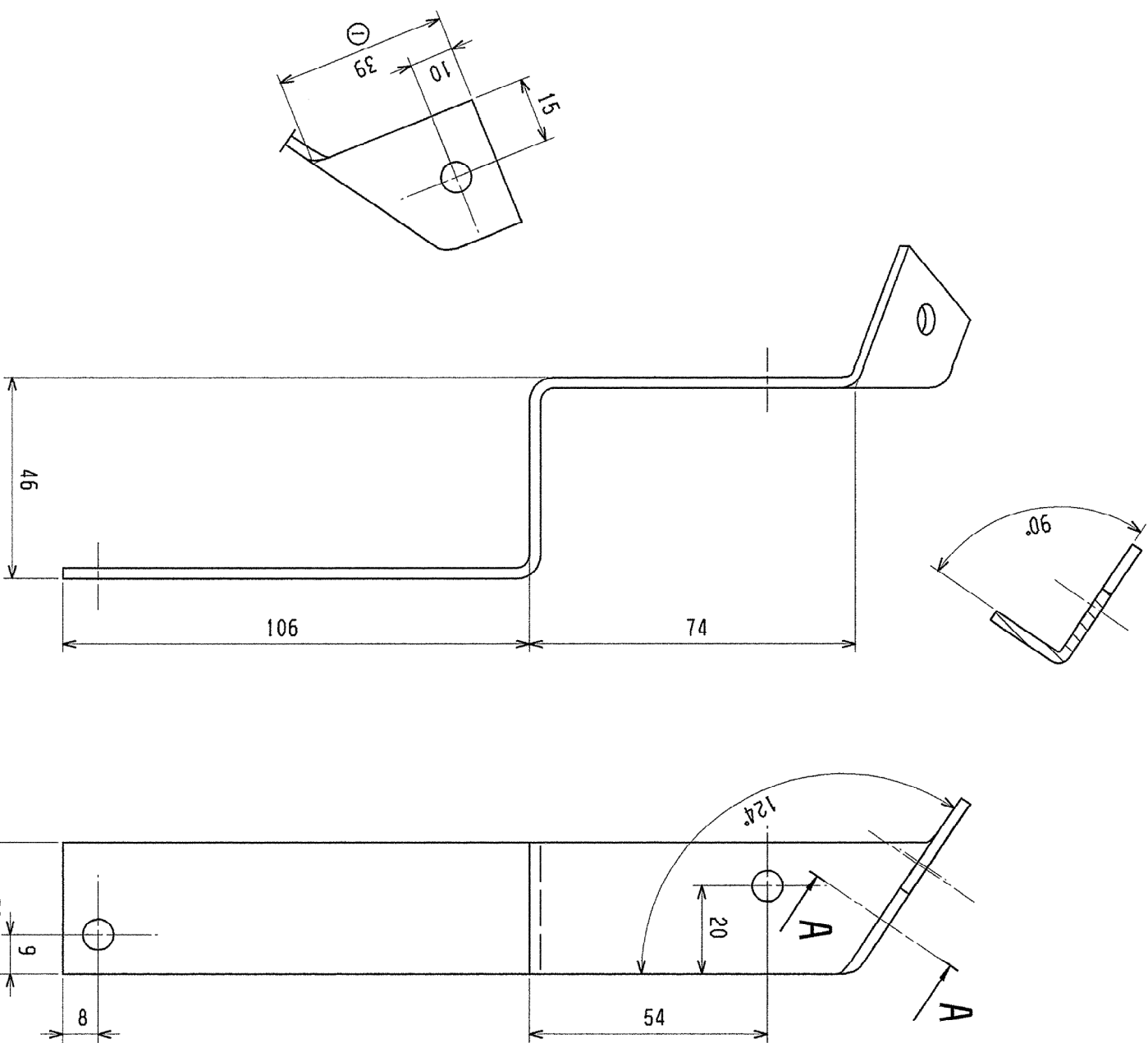


# Teil 2

(part 2)

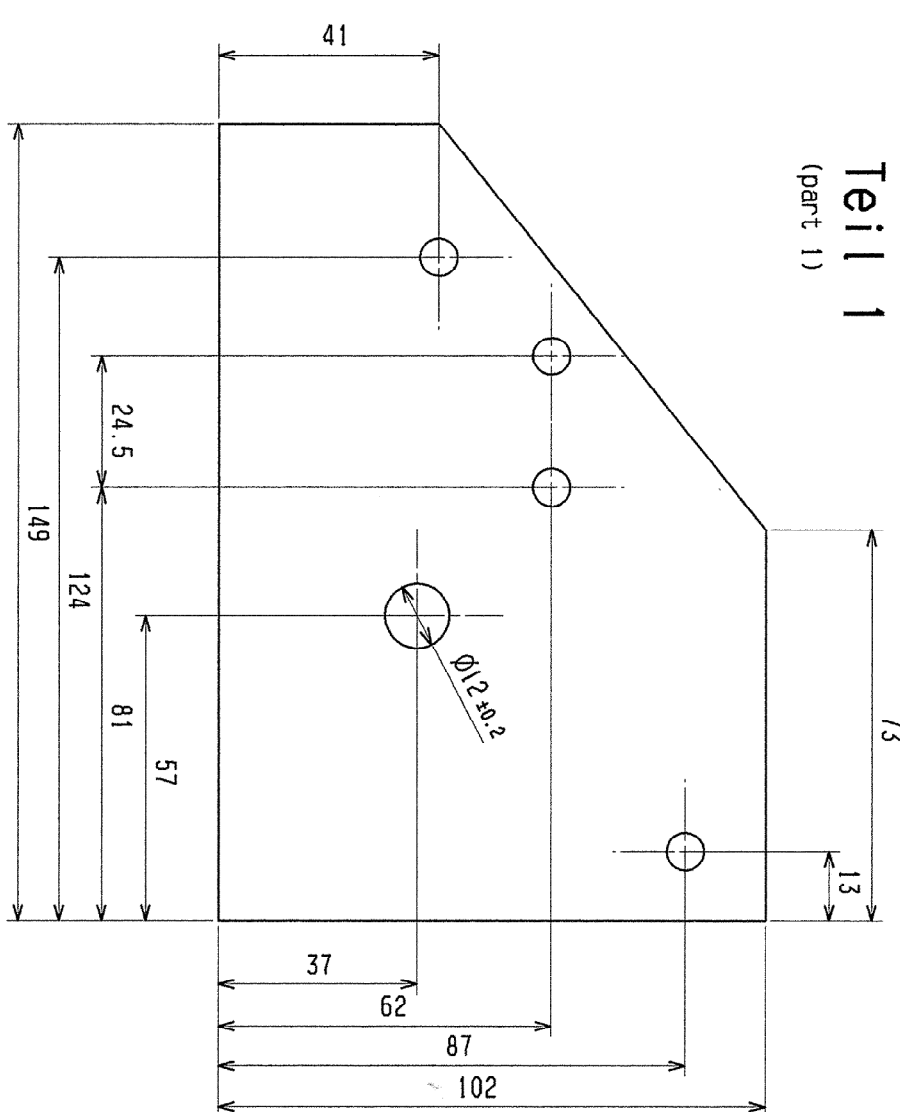


- unbemessste Bohrungen  $\varnothing 1 \pm 0,2$   
(NOT SPECIFIED BORE DIAMETER  $\varnothing 1 \pm 0,2$ )
- unbemessste Biegeradien R3  
(NOT SPECIFIED RADIUS OF BEND R3)
- Toleranzangabe:  $\pm 0,5\text{mm}$  /  $\pm 0,5^\circ$   
(GENERAL TOLERANCE:  $\pm 0,5\text{mm}$  /  $\pm 0,5^\circ$ )
- Halter 2-tlg. im Beutel verpackt.  
(WRAPPED IN THE BAG)
- Etikett mit Barcode auf den Beutel geklebt.  
(Barcode Label to stick on the bag, REALISATION APPROPRIATE)

frei von Pb, Cr-VI, Cd, Hg gemäss EU-Richtlinie  
2000/53/EG  
FREE OF Pb, Cr-VI, Cd, Hg ACCORDING TO  
EU-REGULATION 2000/53/EG

# Teil 1

(part 1)



Achtung CAD-Zeichnung nicht manuell ändern!  
ATTENTION CAD-DRAWING NOT TO BE MODIFIED MANUALLY!

<input type="checkbox"/> SIGNIFICANT CHARACTERISTIC <input type="checkbox"/> REF./POS. DIM    ( ) INFORMATION DIM PERMISSIBLE DEVIATION FOR DIM WITHOUT TOLERANCES		SURFACE $\text{m}^2$		SAFETY PART	
SH. Zg.	PART TYP	WEIGHT	KG	NOTE	VOLTAJE
	ROWE	0.393			
MATERIAL		Bl. 2.5 X5CrNi1810		MATERIAL-NO	
COATING				SUPP.-DRW	
PART NAME		HOLDER 2PARTS Lexus RX300		AC-NO.	
Halter 2tlg. Lexus RX300				0099/03	
DATE	28.08.03	PRÜF.	RAAS	OLD VERSION NO.	PART-NO.
NAME	CAH	ZEICHN.	34	1009-2599-0358	CL1 CL2
2003	MOD/DRW	CHECK	/APP	STATUS	PROD. WORK
Mabasto Feel the drive Webasto Thermosystem GmbH		SCALE	1:1	SIZE	A2
REPLACED BY ART.-NO.		FROM		REPLACEMENT FOR ART.-NO.	
4		3		2	
16:32		26 AOUT 2003		mercedes	

CL1	CL2	GTV	CA-NO.	CHANGE	DD. MM. YY	DRAW	CHECK
A 01	1	0099/03	2. Ausgabe: Modellaufbereitung fuer VPM, Mass 39war40 KF-Ausg. laut EMPB Nr. 784/03; 2nd ISSUE, MODEL TREATMENT FOR VPM, DIM 39W. 40. KF-ISSUE ACC. TO ISIR NO. 784/03;	21.08.03	Mar		