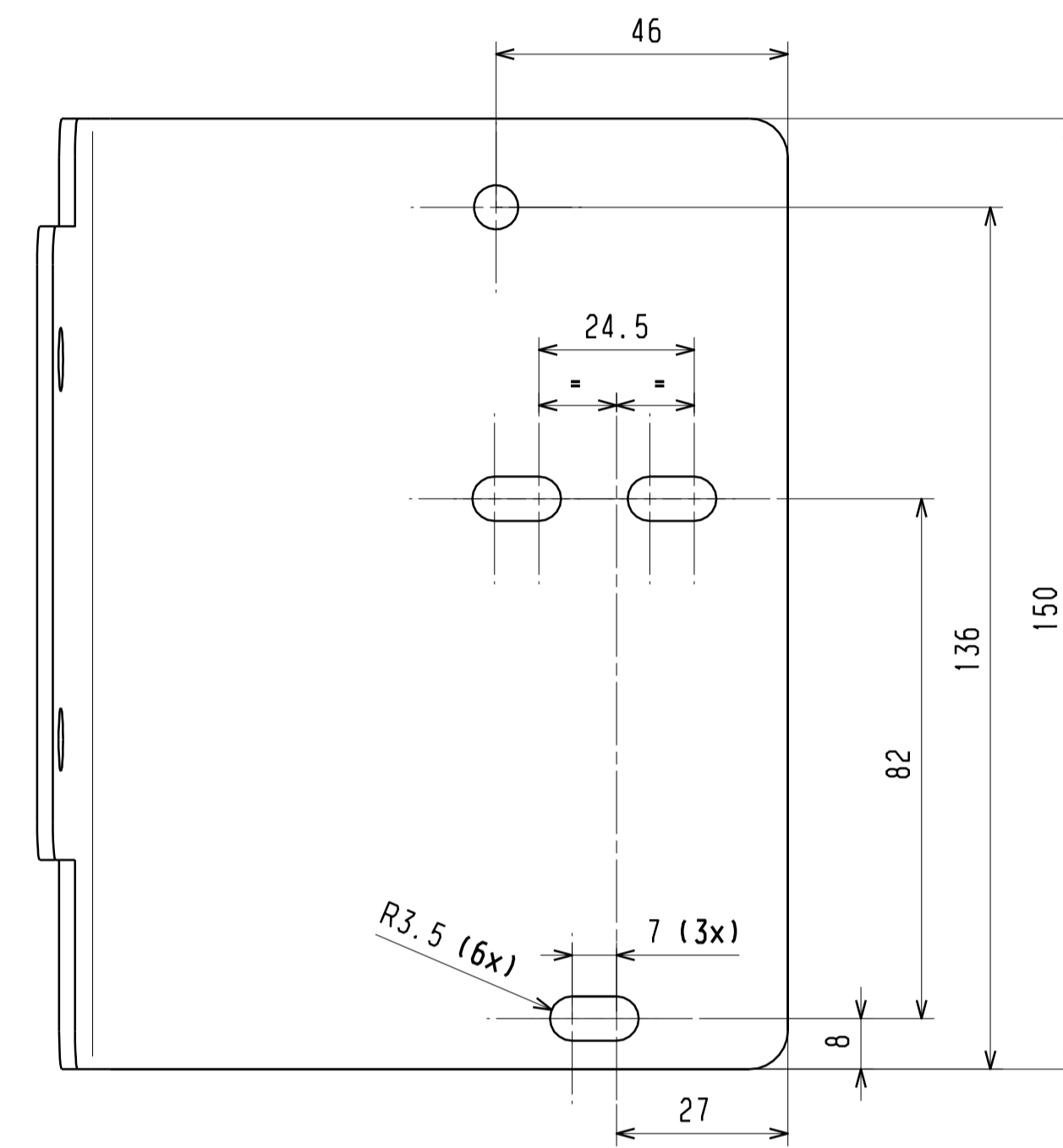
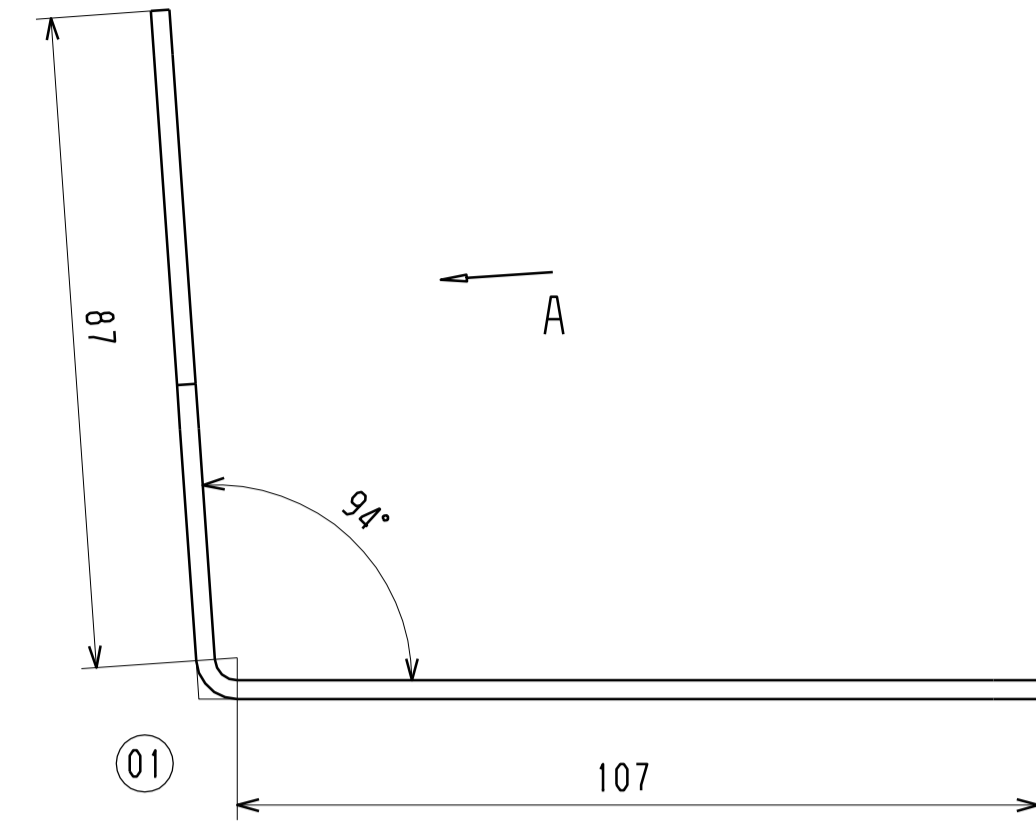
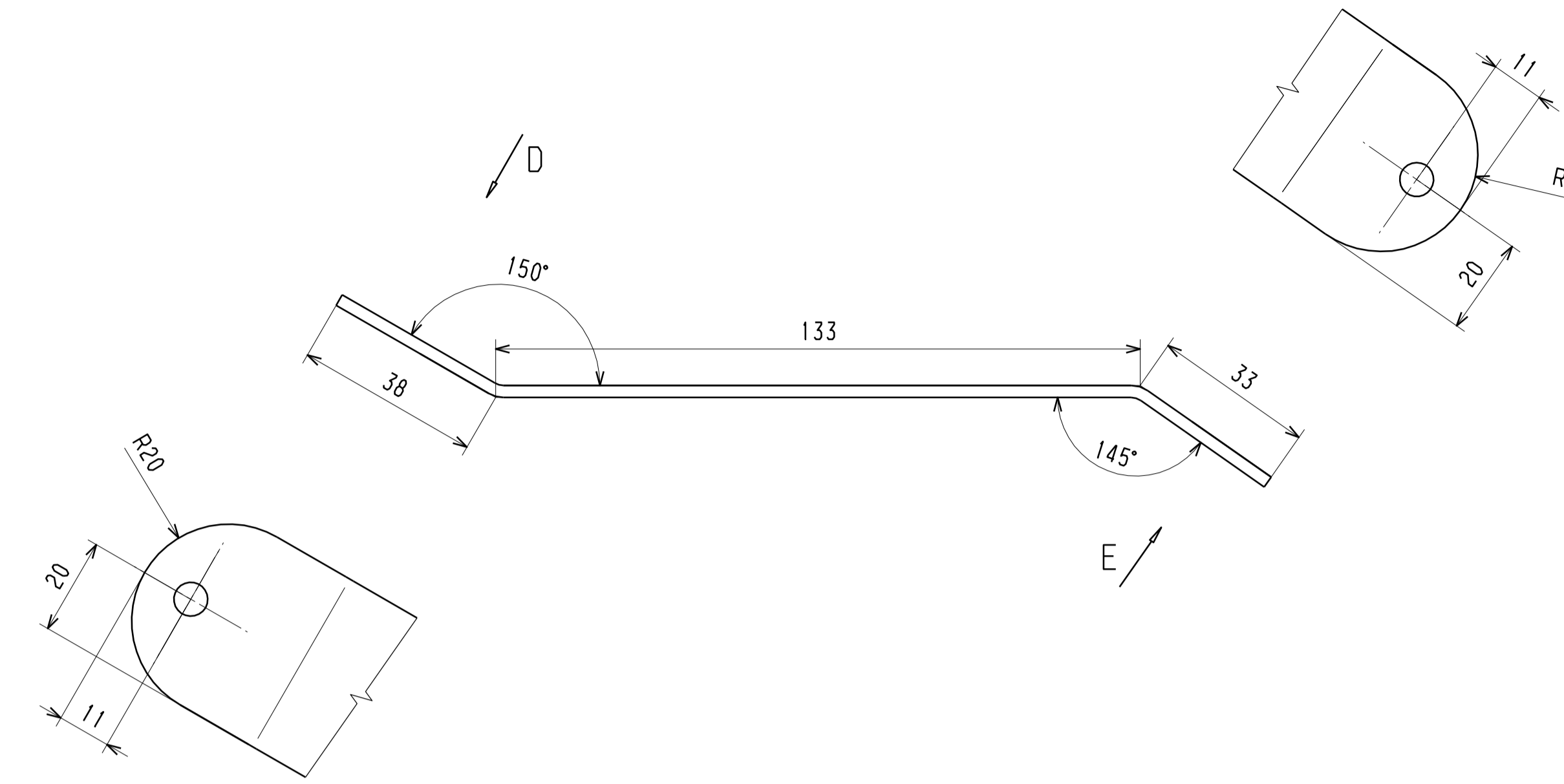


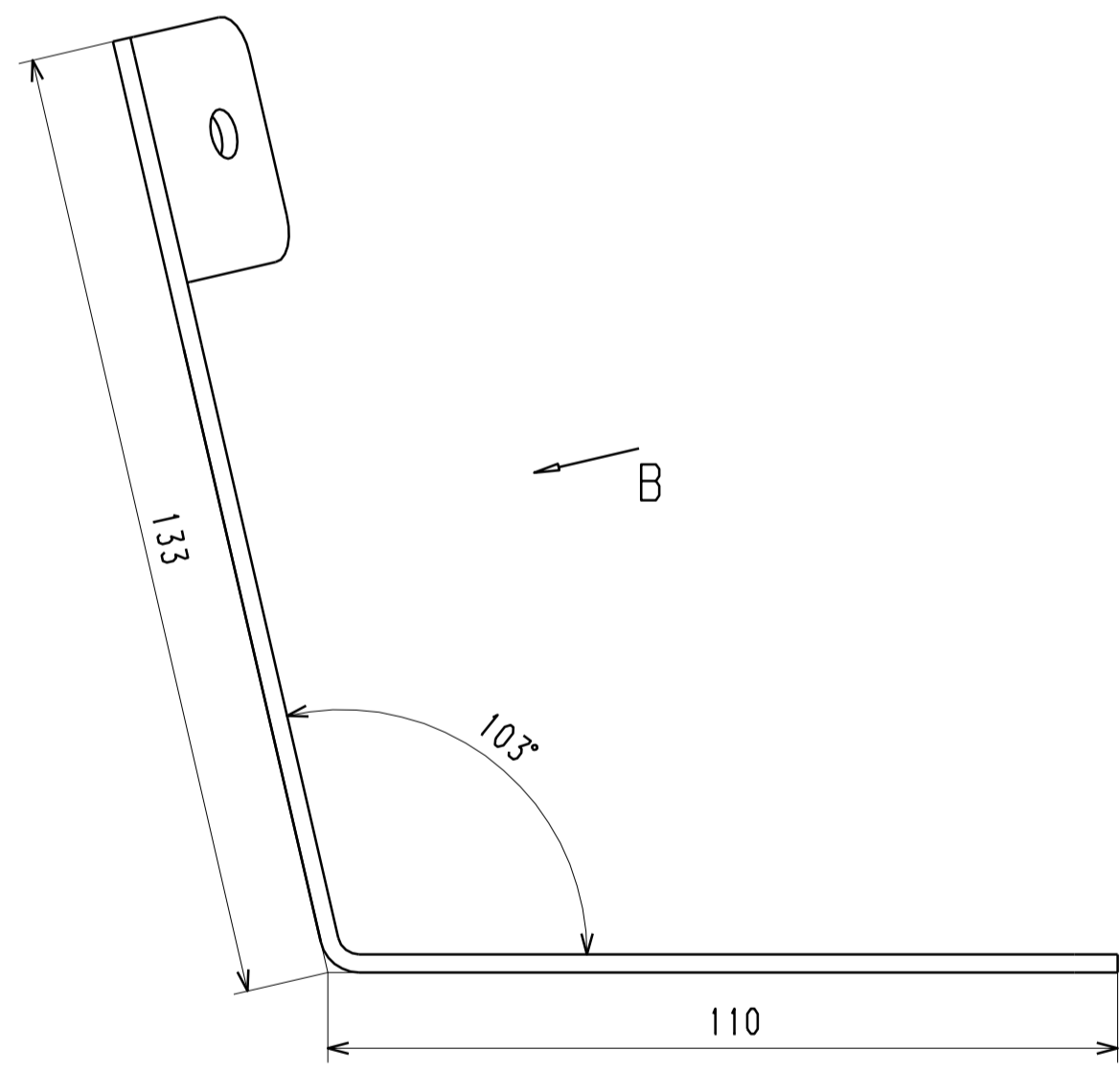
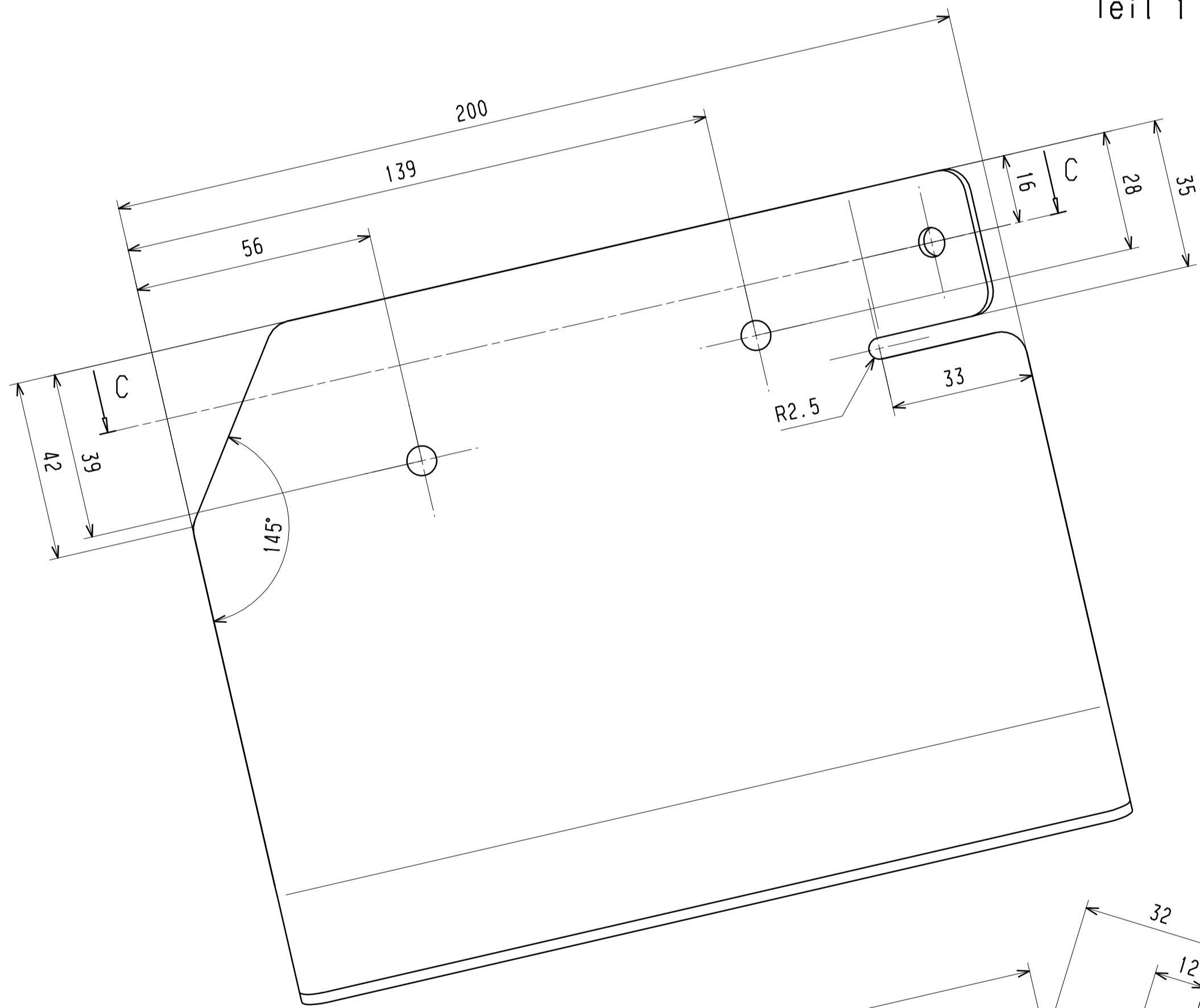
Teil 2 - PART 2



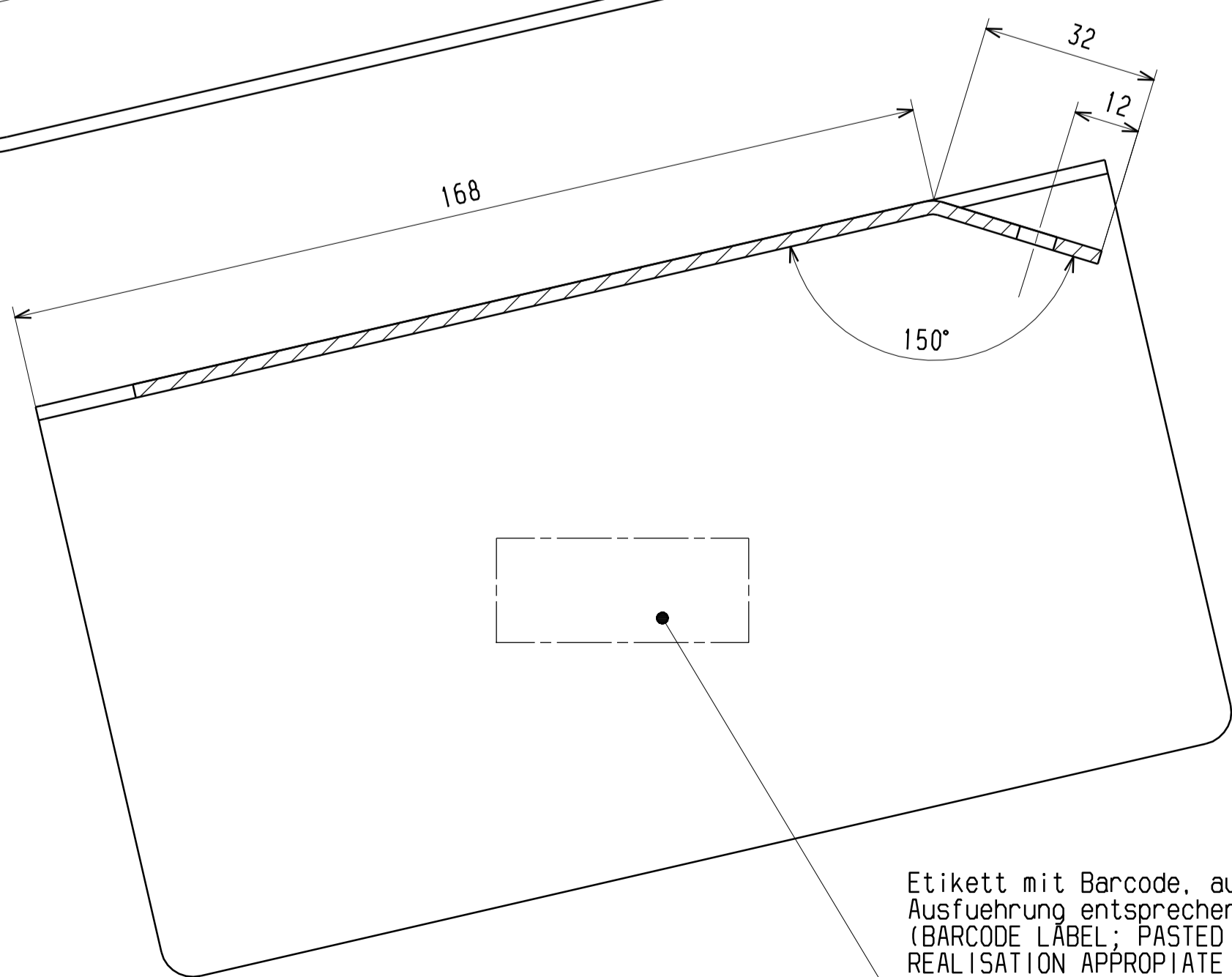
Teil 3 - PART 3



Teil 1 - PART 1

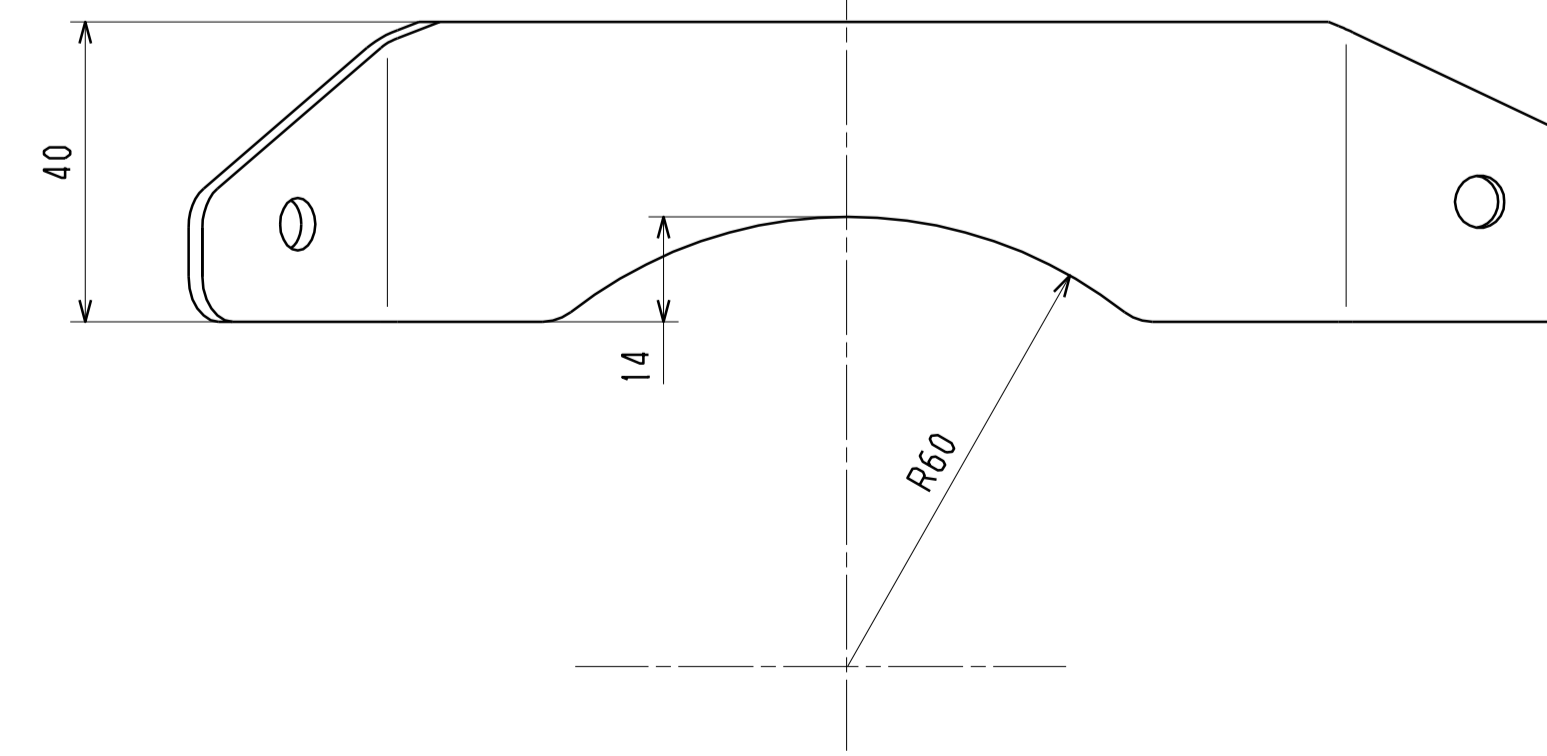
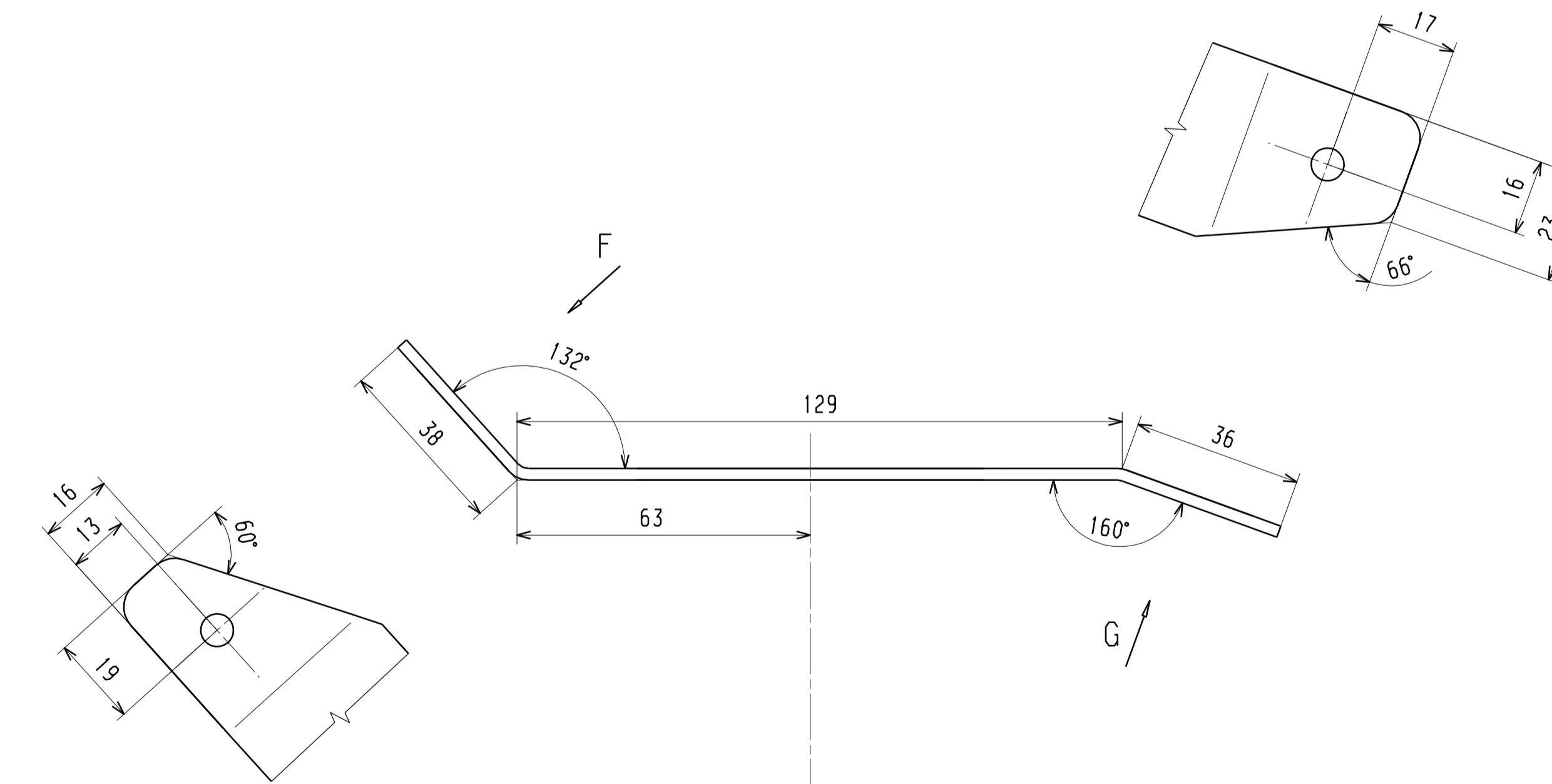


SECTION C - C



Etikett mit Barcode, auf die Ruckseite geklebt
Ausfuehrung entsprechend Artikel-Nr. 1300921_
(BARCODE LABEL, PASTED ON THE REVERSE SIDE
REALISATION APPROPRIATE PART NUMBER 1300921_)

Teil 4 - PART 4



CL1	CL2	CL3	CL4	CL5	CL6	CL7	CL8	CL9	CL10	CL11	CL12	CL13	CL14	CL15	CL16	CL17	CL18	CL19	CL20	

Erstausgabe: FIRST ISSUE: 26.09.05
 KF-Ausgabe laut EMPB-Nr. 1512/05, Mass 16.11.05
 87 u. 107 Teil 2 dz
 KF-ISSUE ACC TO STR-NO. 1512/05_DIM.
 87 A.107 PART2 ADD.;

- unbenastete Bohrungen Ø7±0,2 (NOT SPECIFIED BORE DIAMETER Ø7±0.2)
 - unbenastete Biegeradien R3 (NOT SPECIFIED RADIUS OF BEND R3)
 - unbenastete Kantenradien R6 (NOT SPECIFIED RADIUS OF EDGE R6)
 - Toleranzangabe: ±0.5mm / ±0.5° (GENERAL TOLERANCE: ±0.5mm / ±0.5°)
- Anlieferungszustand:
 Teil4; Teil3 und Teil2 an Teil1, unter Ausnutzung der Bohrungen, mit mindestens zwei Kabelbindern unverlierbar befestigen
 DELIVERY STATE:
 PART4; PART3 AND PART2 ON PART1, UNDER UTILISATION THE BORE DIAMETER, WITH MINIMUM TWO CABLE BINDER UNDETACHABLY ATTACH

IN CASE OF MULTILINGUAL VERSION GERMAN IS BINDING
 Bei mehrsprachiger Ausfuehrung ist Deutsch verbindlich

COMPLIES WITH EU-DIRECTIVE 2000/53/EG AND 2002/525/EG REGARDING Pb, Cr-VI, Cd, Hg. THE EXTENSIONS OF DEADLINES STATED IN THE DIRECTIVE ARE NOT PERMISSIBLE. Erfuellt Anforderungen betreffend Pb, Cr-VI, Cd, Hg gemass EU-Richtlinie 2000/53/EG mit 2002/525/EG. In der Richtlinie genannte Fristverlaengerungen sind nicht zulaessig.

FOR MISSING DIMENSIONS SEE CAD-DATA SET
 Fehlende Masse sind dem CAD-Modell zu entnehmen

Achtung CAD-Zeichnung nicht manuell aendern!
 ATTENTION CAD-DRAWING NOT TO BE MODIFIED MANUALLY!

REF./POS. DIM	INFORMATION DIM	CAD SYSTEM	CATIA
PERMISSIBLE DEVIATION FOR DIM WITHOUT TOLERANCES	SEE DRAWING	VOLTAJE	1.8
WEIGHT	1.8	SURFACE	mm ²
MATERIAL	BI. 2.5 X5CrNi1810 BI. 2.5 X5CrNi180	MATERIAL NO	1.4301
SURFACE PROTECTION		SUPP. DRW	[X]
ECH. NO.	0113/05		
PART NAME HOLDER 4PARTS Toyota Lexus RX400H Halter 4tlg. Toyota Lexus RX400H			
DATE	26. SEP. 2005	SCALE	1:1
NAME	F. SCHUB	OLD NUMBER NO.	1009-2599-0406
2005	REVISION	DATE	
Webasto		PROD_REL	1310420 A 01
REPLACED BY PART-NO.	FROM	REPLACEMENT FOR PART-NO.	FROM
			1/1