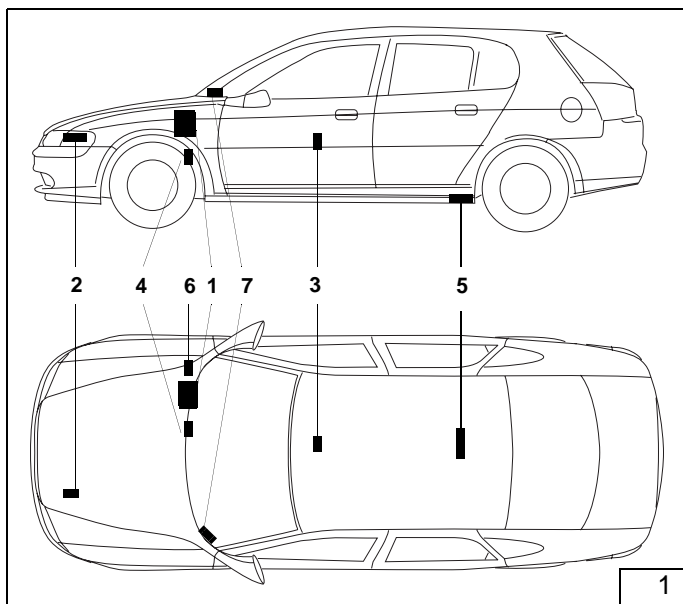


Zusatzheizung *Thermo Top C* e1 00 0002



Legende zu Bild 1

- 1 Heizgerät Thermo Top C -B
- 2 Flachsicherungshalter und Gebläserelais
- 3 Vorwähluhr
- 4 Abgasschalldämpfer
- 5 Dosierpumpe
- 6 Brennlufteinleitung
- 7 Option Telestart-Antenne



ACHTUNG!

Warnung vor Gefahr :

Das unsachgemäße Einbauen oder Reparieren von Webasto Heiz- und Kühlsystemen kann Feuer verursachen oder zum Austritt von tödlichem Kohlenmonoxid führen. Dadurch können schwere oder tödliche Verletzungen hervorgerufen werden.

Für den Einbau und die Reparatur von Webasto Heiz- und Kühlsystemen bedarf es eines speziellen Firmentrainings, technischer Dokumentation, Spezialwerkzeuge und einer Spezialausrüstung.

Versuchen Sie **NIEMALS**, Webasto Heiz- oder Kühlsysteme einzubauen oder zu reparieren, wenn Sie das Firmentraining nicht erfolgreich abgeschlossen und dabei die notwendigen technischen Fähigkeiten erworben haben und die für einen sachgerechten Einbau und Reparatur nötigen technischen Dokumentationen, Werkzeuge und Ausrüstungen nicht zur Verfügung stehen. Befolgen Sie **IMMER** alle Webasto Einbau- und Reparaturanleitungen, und beachten Sie alle Warnhinweise.

Webasto übernimmt keine Haftung für Mängel und Schäden, die auf einen Einbau durch ungeschultes Personal zurückzuführen sind.

Einbauanleitung

Opel Signum

1,8l Benzin
2,2l Benzin

Opel Vectra C

1,8l Benzin
2,2l Benzin

bei 1,8l-Motor nur gültig bis Fahrgestellnummer:
W0L0ZCF6931096516

Nur für Linkslenker

nicht bei SAC
nicht bei ECC vor Softwarestand 3.15

Gültigkeit siehe Seite 2

Inhaltsverzeichnis

Einbauanleitung	1
Opel Signum	1
Opel Vectra C	1
Gültigkeit	2
Vorwort	3
Spezialwerkzeug	3
Allgemeine Hinweise	3
Vorarbeiten	4
Einbauort Heizgerät	4
Flachsicherungshalter und Gebläserelais	5
Option Vorwahluhr	6
Option Telestart	7
Option Vorwahluhr / Telestart-Kombination	8
Gebläseansteuerung	8
Einbau Heizgerät	10
Brennluftansaugleitung	14
Abgasanlage	14
Einbindung in den Wasserkreislauf	17
Brennstoffeinbindung	20
Abschließende Arbeiten	22
Bedienungshinweise für den Endkunden	23

Gültigkeit

Hersteller	Typ	Handelsbezeichnung	EG-BE-Nr.
Adam Opel AG		Signum	e1*2001/116*0214*..

Motorkennzeichen	Motorart	Leistung in kW	Hubraum in cm ³
Z22JH	Otto/4 Direkt	114	2198
Z18XE	Otto/4	90	1796

Hersteller	Typ	Handelsbezeichnung	EG-BE-Nr.
Adam Opel AG	C	Vectra C	e1*98/14*0187*..

Motorkennzeichen	Motorart	Leistung in kW	Hubraum in cm ³
Z18XE	Otto/4	90	1796
Z22SE	Otto/4	108	2198

Bei 1,8l-Motor Z18XE gilt diese Einbauanleitung nur für Fahrzeuge bis Fahrgestellnummer **W0L0ZCF6931096516**

Hersteller	Typ	Handelsbezeichnung	EG-BE-Nr.
Adam Opel AG	C	Vectra C Caravan	e1*2001/116*0238*..

Motorkennzeichen	Motorart	Leistung in kW	Hubraum in cm ³
Z22SE	Otto/4	108	2198

HINWEIS:

Fahrzeugtypen, Motortypen, Ausstattungsvarianten sowie Länderspezifikationen, die nicht in dieser Einbauanleitung aufgeführt sind, wurden nicht geprüft.

Ein Einbau nach dieser Einbauanleitung kann aber möglich sein.

Heizgerät / Einbaukit

Menge	Bezeichnung	Bestell-Nr.:
1	Handelslieferumfang mit gewünschtem Bedienelement	siehe Preisliste
Einbauteile siehe Webasto- Kalkulationsprogramm		

Für die jeweilige Fahrzeugklasse empfohlenes Heizgerät:

Fahrzeug	Heizgerät
Kleinwagen	Thermo Top E
Mittelklasse, Kombi	Thermo Top C
Oberklasse, Van, Offroader	Thermo Top P

Die Auswahl des Heizgerätes richtet sich nach der Innenraumgröße des Fahrzeugs und dem Komfortanspruch des Kunden!

Vorwort

Diese Einbauanleitung gilt für die Pkw Opel Signum und Opel Vectra C Benzin - Gültigkeit siehe Titelseite - ab Modelljahr 2002 (Caravan 2003) und später, wenn technische Änderungen am Fahrzeug den Einbau nicht beeinflussen unter Ausschluss irgendwelcher Haftungsansprüche. Je nach Version und Ausstattung des Fahrzeuges können beim Einbau Änderungen gegenüber dieser Einbauanleitung notwendig werden.

In jedem Fall sind jedoch die Vorschriften der „Einbauanweisung“ und „Bedienungs- und Wartungsanweisung“ Thermo Top C zu befolgen.

Die entsprechenden Regeln der Technik sowie eventuelle Angaben des Fahrzeugherstellers sind beim Einbau einzuhalten.

Spezialwerkzeug

- Abklemmzangen
- Drehmomentschlüssel für 2,0 - 10 Nm

Allgemeine Hinweise

- Blanke Karosseriestellen, z.B. an Bohrungen mit Korrosionsschutz versehen
- Schläuche, Leitungen und Kabelbäume mit Kabelbindern sichern und an Scheuerstellen mit Schutzschlauch versehen
- Scharfe Kanten mit Kantenschutz (aufgeschnittener Kraftstoffschlauch) versehen

Vorarbeiten

Allgemeine Vorarbeiten

- Die nicht zutreffende Jahreszahl auf dem Duplikatschild entfernen
- Duplikatschild (Typschild) an gut sichtbarer Stelle anbringen

Motorraum

ACHTUNG:

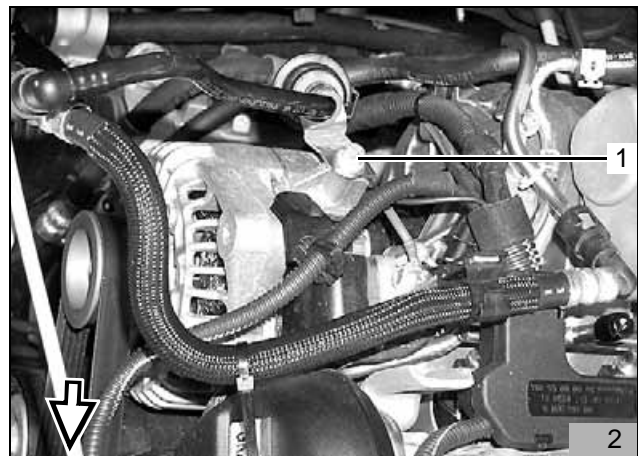
Batterie abklemmen!

Nur bei Signum:

- Kühlflüssigkeit-Ausgleichsbehälter lösen und zur Seite klappen

Nur bei 1,8l Vectra:

- Luftschlauch zum Luftfilterkasten abbauen
- Halterung (1) der Kraftstoffleitung lösen



Innenraum

- Armaturenverkleidung Fahrerseite unten abbauen
- Rücksitzbank ausbauen
- Abdeckung der Tankarmatur ausbauen
- Bedienelement der Heizung/Klimaanlage ausbauen
- Radio ausbauen

Fahrzeugaußenseite

- Tankdeckel öffnen, Tank belüften und Tankdeckel wieder schließen

Einbauort Heizgerät

- Das Heizgerät (1) wird im Motorraum senkrecht, quer zur Fahrtrichtung rechts an der Spritzwand eingebaut



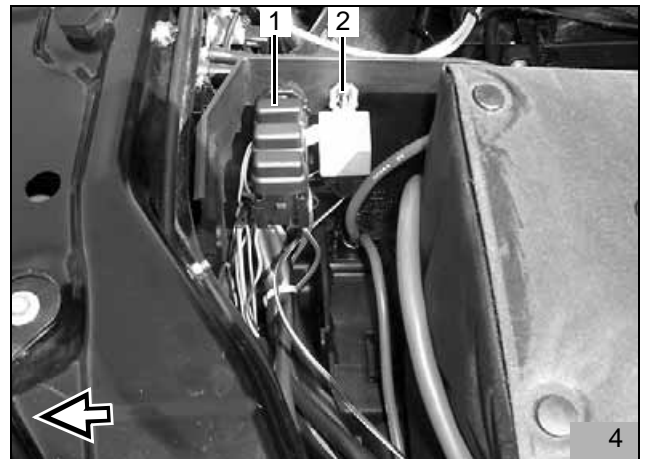
Flachsicherungshalter und Gebläserelais

ACHTUNG:

Bei allen Kabeldurchführungen auf Scheuerschutz achten!

- Lochbild der Befestigungsplatte des Flachsicherungshalters (1) und des Gebläserelais (2) gemäß Bild auf den Batteriekasten übertragen
- Bohrung \varnothing 5,5mm für Befestigungsplatte des Flachsicherungshalter und für Gebläserelais K3 bohren
- Befestigungsplatte des Flachsicherungshalters und Gebläserelais K3 mit Schrauben M5x16, Scheiben, Federringen und Muttern M5 befestigen
- Flachsicherungshalter (1) auf Befestigungsplatte aufstecken

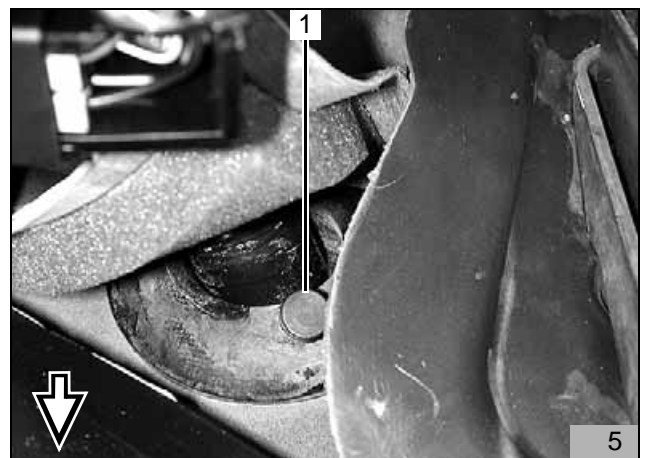
- Plusleitung an Plus-Batterie anschließen
- Masseleitung an Minus-Batterie anschließen
- Kabelbaum-Heizgerät zusammen mit Kabelbaum der Dosierpumpe entlang Batteriekasten zum Federbeindom und entlang der Spritzwand hinter der Hitzeschutzmatte nach unten zum Einbauort des Heizgerätes verlegen, dabei den Kabelbaum durch die Aussparung der Dämmmatte an der Entwässerungsöffnung des Wasserkastens führen
- Kabelbaum der Dosierpumpe nach unten verlegen



HINWEIS:

Bei allen Kabeldurchführungen auf Scheuerschutz achten! Kabeldurchführungen abdichten!

- Kabelbaum für Vorwahluhr und Gebläseansteuerung durch zusätzliche Durchführung (1) in der fahrzeugeigenen Kabeltülle in der Spritzwand Fahrerfußraum in den Innenraum verlegen
- Kabeldurchführung abdichten



Option Vorwahluhr

ACHTUNG:

Bei der Montage der Vorwahluhr nicht auf das LCD-Display drücken

HINWEIS:

Der dargestellte Einbauort der Vorwahluhr (1) ist eine Empfehlung! Vor der Montage bitte den Einbauort der Vorwahluhr mit Ihrem Kunden abstimmen

- Aschenbecher ausbauen
- Rahmen des Schalthebels/Gangwahlhebels ausclipsen
- Ablagefach/Dosenhalter der Mittelkonsole ausbauen
- Bohrschablone für Vorwahluhr an der im Bild vorgeschlagenen Position aufkleben
- Zwei Bohrungen gemäß Schablone bohren
- Schablone entfernen

HINWEIS:

Auf Freigängigkeit des Kabelbaumes der Vorwahluhr im Bereich des Schalthebels/Gangwahlhebels achten!

Auf Freigängigkeit der Kabelbäume zur Lenksäule achten!

- Kabelbaum der Vorwahluhr mit beiliegender Verlängerung verbinden und zusammen mit Kabelbaum der Gebläseansteuerung in die Mittelkonsole verlegen
- Kabelbaum der Vorwahluhr zum Einbauort der Vorwahluhr verlegen und durch die Bohrung herausziehen
- Stecker an der Vorwahluhr aufstecken
- Vorwahluhr mit beiliegender Blechschraube gemäß Bild an Mittelkonsole befestigen
- Abdeckung auf Vorwahluhr aufclipsen



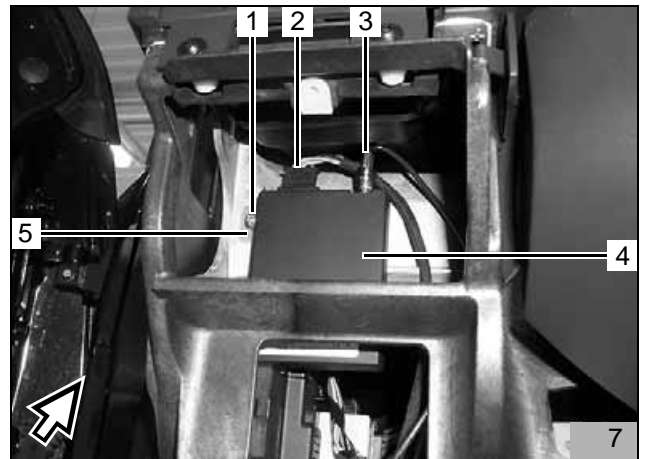
Option Telestart

Montage - Telestartempfänger

HINWEIS:

Allgemeine Einbauanweisung für Einbau Telestart beachten!
 Kabelbaum der Vorwahluhr mit beiliegender Leitung lila komplettieren!

- Telestart-Empfänger (4) auf Halter (5) aufschieben
- Beiliegenden Kabelbaum (2) auf Telestart-Empfänger (4) aufstecken
- Antennenkabel (3) auf Empfänger aufstecken
- Empfänger gemäß Bild am Armaturenbrettträger hinter der Lichtschaltereinheit positionieren und Lochbild (1) des Halters (5) auf Armaturenbrettträger übertragen
- Bohrung Ø 4mm (1) gemäß Bild in Armaturenbrettträger bohren
- Halter (5) für Telestart-Empfänger gemäß Bild mit beiliegender Blechschraube befestigen
- Kabelbaum (2) vom Empfänger auf Kabelbaum der Vorwahluhr (4-poliger Stecker) aufstecken
- Überschüssigen Kabelbaum mit Kabelbindern zurückbinden



Montage - Telestartantenne

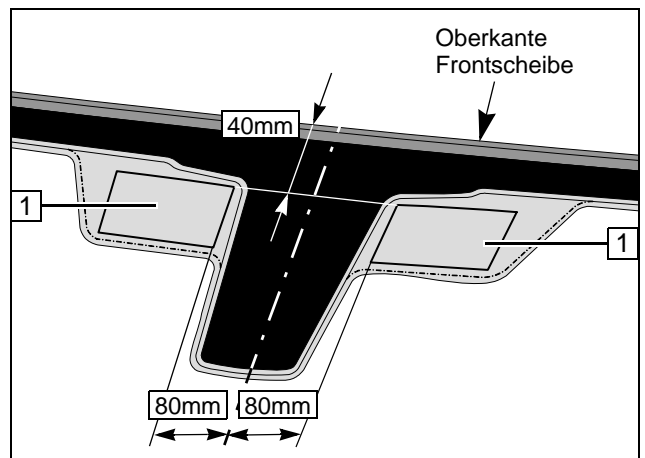
Bei Fzg. ohne Solar-Reflect-Frontscheibe:
 Einbauort unten links!

Bei Fzg. mit Solar-Reflect-Frontscheibe (Zulassungsstempel auf Frontscheibe unten links, Kennzeichnung „C“):

Einbauort nur die vom Fzg.-Hersteller vorgesehenen Felder (1) 70x120mm rechts und links neben dem Innenspiegel verwenden (siehe Skizze)!

Achtung:

Bei Verlegung der Antennenleitung im Bereich der Airbags die Anweisungen des Fzg.-Herstellers beachten! Klebefläche reinigen und entfetten, Antenne aufkleben, Antennenleitung zum Empfänger verlegen und anschließen!



Option Vorwahluhr / Telestart-Kombination

Montage - Kabelsatz

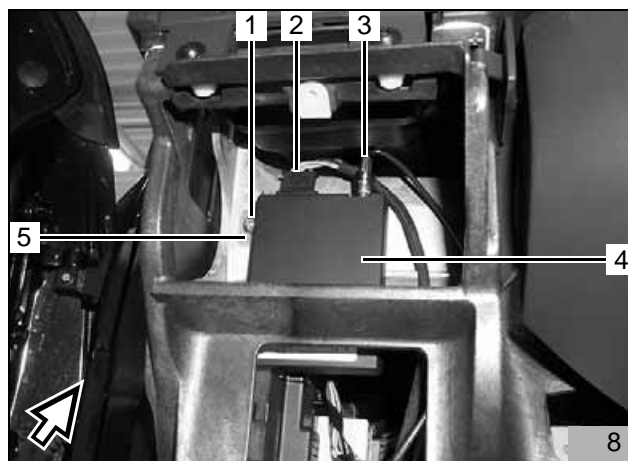
- Beiliegenden Y-Kabelbaum zwischen Kabelbaum der Vorwahluhr und Verlängerung des Uhren-Kabelbaumes zwischenstecken

Montage - Telestartempfänger

HINWEIS:

Allgemeine Einbauanweisung für Einbau Telestart beachten!
 Kabelbaum der Vorwahluhr mit beiliegender Leitung lila komplettieren!

- Telestart-Empfänger (4) auf Halter (5) aufschieben
- Stecker vom Y- Kabelbaum (2) auf Telestart-Empfänger (4) aufstecken.
- Antennenkabel (3) auf Empfänger aufstecken
- Empfänger gemäß Bild am Armaturenbrettträger hinter der Lichtschaltereinheit positionieren und Lochbild (1) des Halters (1) auf Armaturenbrettträger übertragen
- Bohrung Ø 4mm (1) gemäß Bild in Armaturenbrettträger bohren
- Halter (5) für Telestart-Empfänger gemäß Bild mit beiliegender Blechschraube befestigen
- Überschüssigen Kabelbaum mit Kabelbindern zurückbinden



Montage - Telestartantenne

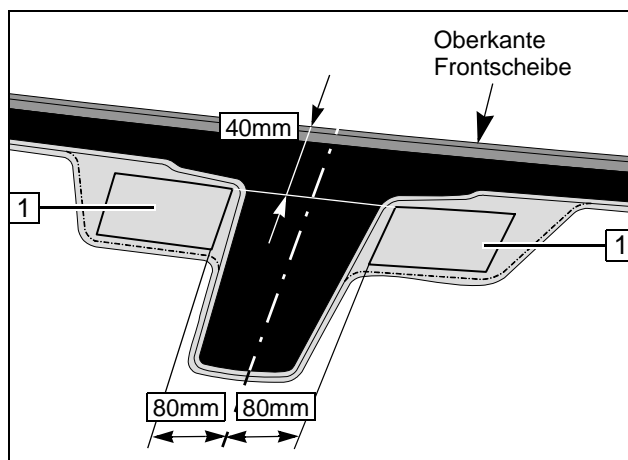
ACHTUNG:

Bei Kopfairbag ist eine Montage der Telestartantenne beim Innenspiegel nicht möglich!

HINWEIS:

Sollte Solar-Reflect-Frontscheibe verbaut sein, ist ein Einbau der Telestartantenne an der Frontscheibe nicht möglich!

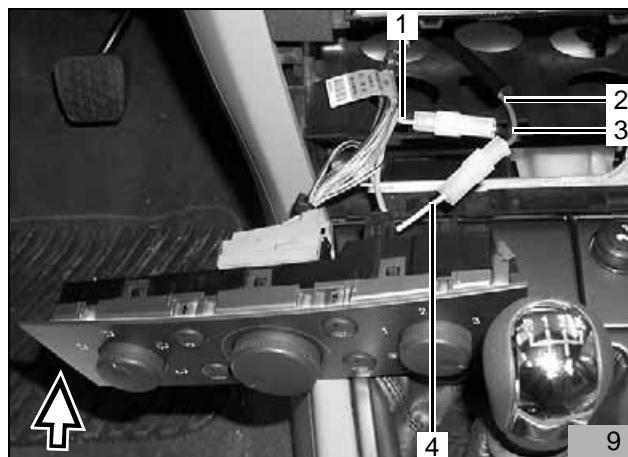
- Klebefläche für Antenne vor dem Anbringen reinigen und entfetten
- Telestartantenne im Schwarzbereich der Frontscheibe gemäß Bild 1 links unten aufkleben



Gebläseansteuerung

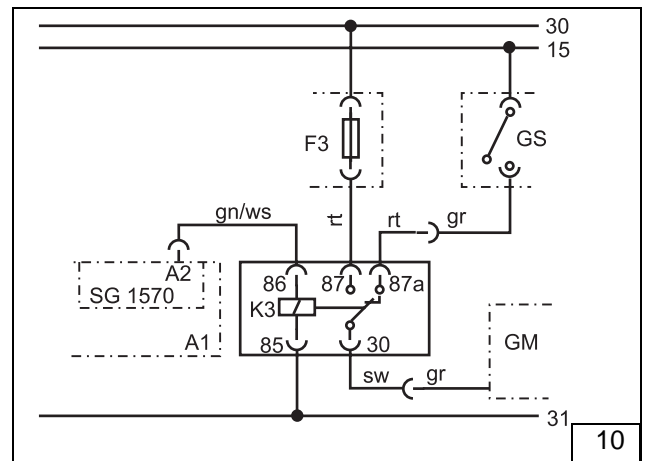
Fahrzeug ohne Klimaautomatik:

- Leitung grau (1,4) vom Gebläseschalter zum Gebläsemotor ca. 50 mm vor dem Stecker trennen
- Flachsteckverbindungen ancrimpen
- Verbindungen gemäß Schaltplan Bild 9 herstellen
- Leitung schwarz (3) vom Gebläserelais K3/30 mit Leitung grau (1) zum Gebläsemotor verbinden
- Leitung rot (2) vom Gebläserelais K3/87a mit Leitung grau (4) zum Gebläseschalter verbinden



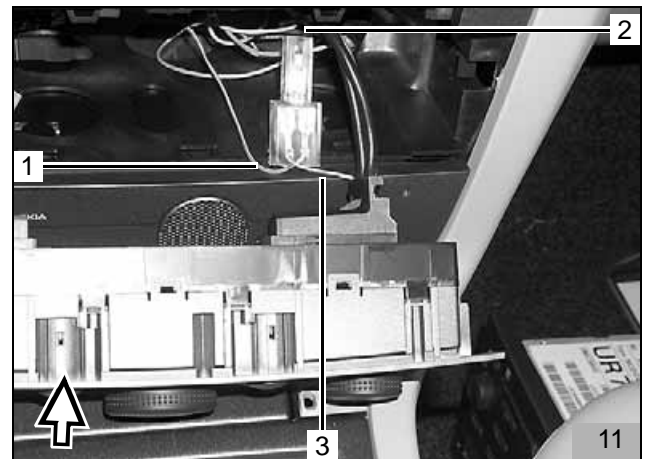
Legende zu Bild 10:

- F3 Webasto Sicherung 25A
- GS Gebläseschalter
- SG 1570 Webasto Steuergerät
- K3 Webasto Gebläserelais
- GM fahrzeugeigener Gebläsemotor
- rt rot
- gr grau
- gn/ws grün/weiss
- sw schwarz



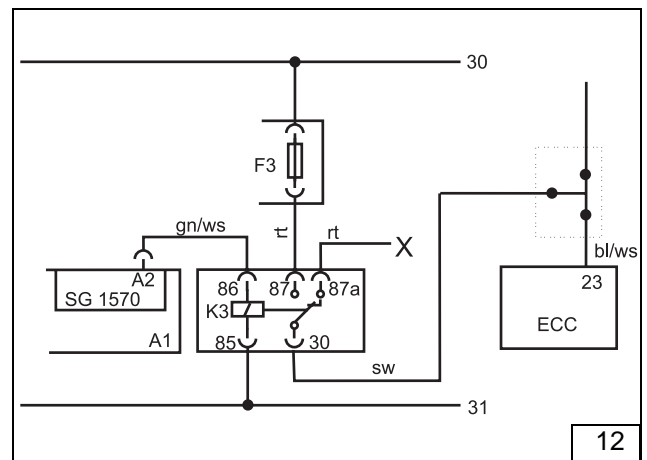
Fahrzeug mit Klimaautomatik:

- Leitung blau/weiß 0,5mm² (1, 3) Pin 23 ca. 60mm vor dem Stecker schwarz trennen
- Verbindungen gemäß Schaltplan Bild 12 herstellen
- An beide Leitungsenden der Leitung blau/weiß eine Flachsteckhülse eincrimpen
- Leitung schwarz (2) vom Gebläserelais K3/30 am Bedienelement ablängen und Flachsteckhülse ancrimpen
- Alle Flachsteckhülsen gemäß Bild mit beiliegendem Verteiler verbinden
- Leitung rot vom Gebläserelais K3/87a isolieren und in den Kabelbaum einziehen
- Webasto-Sicherung F3 25A gegen beiliegende Sicherung 1A austauschen



Legende zu Bild 12:

- F3 Webasto Sicherung 1A
- SG 1570 Webasto Steuergerät
- K3 Webasto Gebläserelais
- x trennen und isolieren
- rt rot
- gn/ws grün/weiss
- sw schwarz
- bl/ws blau/weiss
- ECC Bedienteil



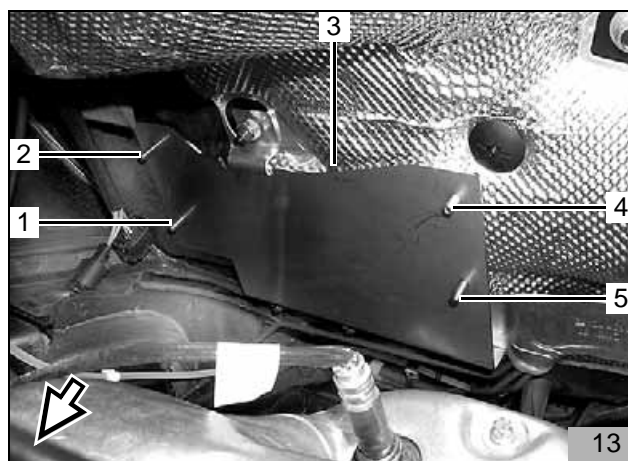
ACHTUNG:

Beim Auslesen oder Aufspielen von Software des ECC-Steuergerätes **niemals** die Optionen Standheizung oder Zuheizung anwählen und/oder bestätigen!

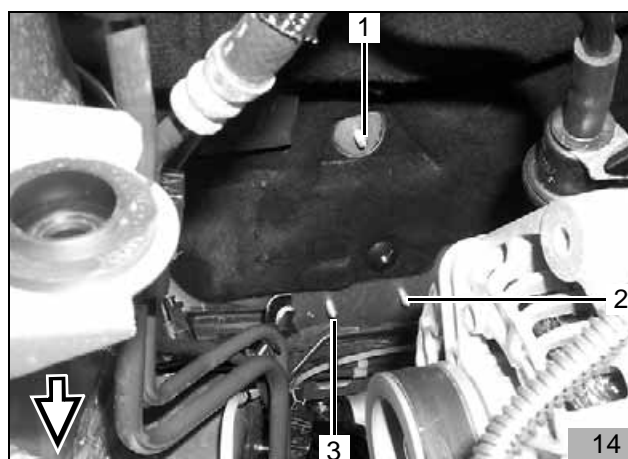
Einbau Heizgerät

Einbauort Heizgerät vorbereiten

- Vier Schrauben M6x20 (1,2,4,5) mit vier Federringen gemäß Bild von hinten durch die Bohrungen der Grundplatte (3) stecken



- Grundplatte an fahrzeugeigenen Stehbolzen (1,2,3) an der Spritzwand mit drei Muttern M8 und Federringen gemäß Bild 13 bzw. Bild 14 befestigen



Heizgerät vormontieren

HINWEIS:

Zur Befestigung des Heizgerätes nur die im Lieferumfang beiliegenden Spezialschrauben und Spezialstehbolzen Typ EJOT verwenden!

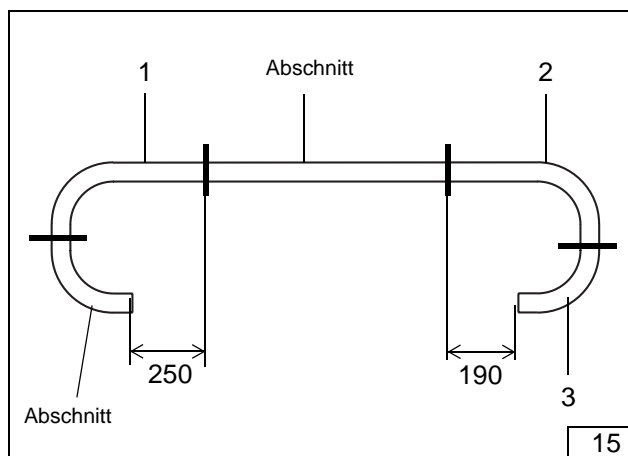
Nur für Fahrzeuge mit 2,2l-Motor

Von dem im Lieferumfang beiliegenden Wasserschlauch 3 Schlauchstücke, wie im Bild dargestellt, ablängen

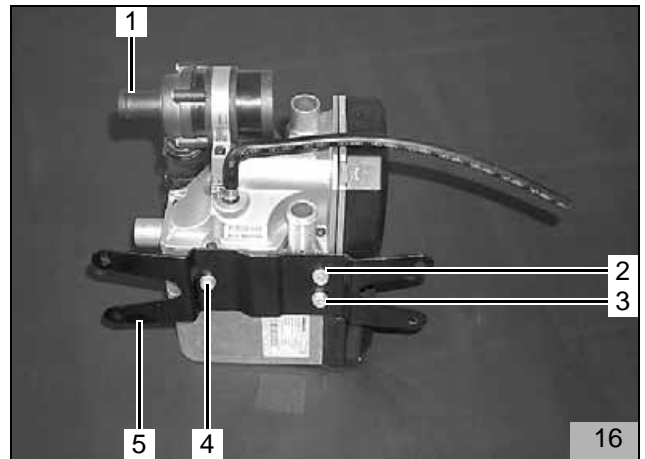
1 x 250mm + 90°-Bogen (1) (vom Heizgerät-Wasseraustritt zum 90°-Bogen 3)

1 x 190mm + 90°-Bogen (2) (vom Motor-Wasseraustritt zum Heizgerät-Wassereintritt)

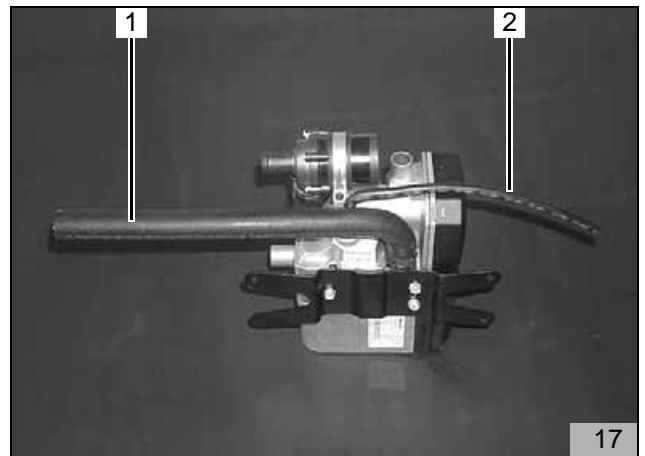
1 x 90°-Bogen (3) (vom Wasserschlauch 1 zu Wärmetauscher-Wassereintritt)



- Deckel der Umwälzpumpe abschrauben
- Beiliegenden Deckel (1) mit beiliegender Dichtung mit beiliegenden Schrauben an der Umwälzpumpe befestigen
- Halter (5) wie im Bild dargestellt mit drei Eject-Schrauben (2,3,4) befestigen (Anzugsdrehmoment 10Nm)



- Formschlauch (2) mit 90°-Bogen am Brennstoffstutzen aufstecken, gemäß Bild ausrichten und mit Schlauchschelle befestigen
- Wasserschlauch (1) 250mm lang mit 90°-Bogen am Heizgerät-Wasseraustritt aufstecken, gemäß Bild ausrichten und mit Federbandschelle befestigen



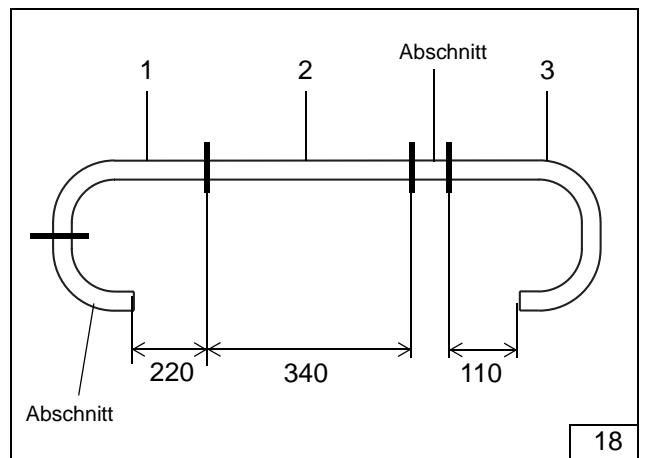
Nur für Vectra mit 1,8l-Motor

Von dem im Lieferumfang beiliegenden Wasserschlauch 3 Schlauchstücke, wie in Bild 18 dargestellt, ablängen

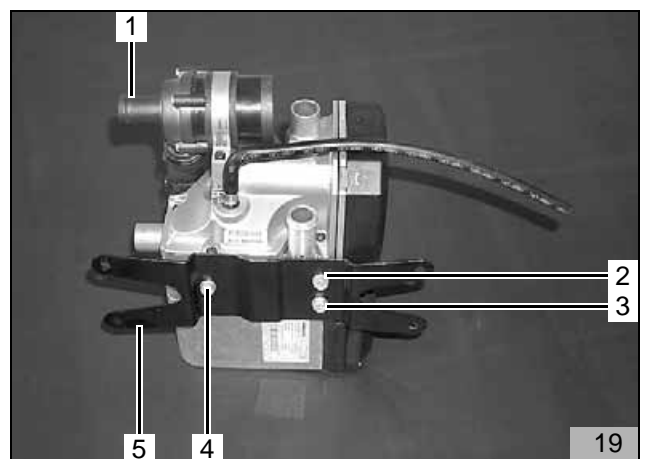
1 x 220mm + 90°-Bogen (1) (vom Heizgerät-Wasseraustritt zum Wasserschlauch 3)

1 x 340mm gerade (2) (vom Motor-Wasseraustritt zum Heizgerät-Wassereintritt)

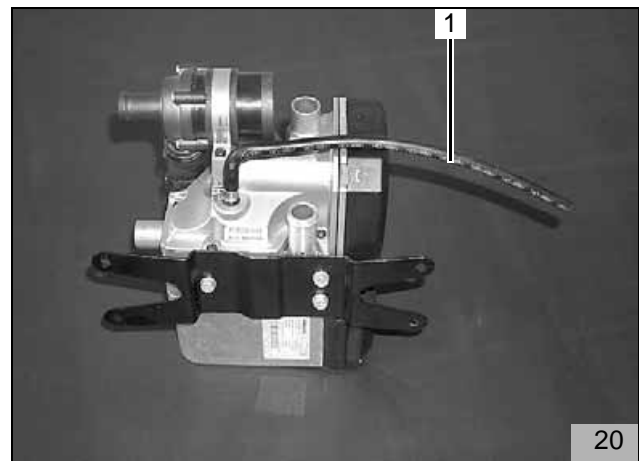
1 x 180°-Bogen (3) (vom Wasserschlauch 1 zu Wärmetauscher-Wassereintritt)



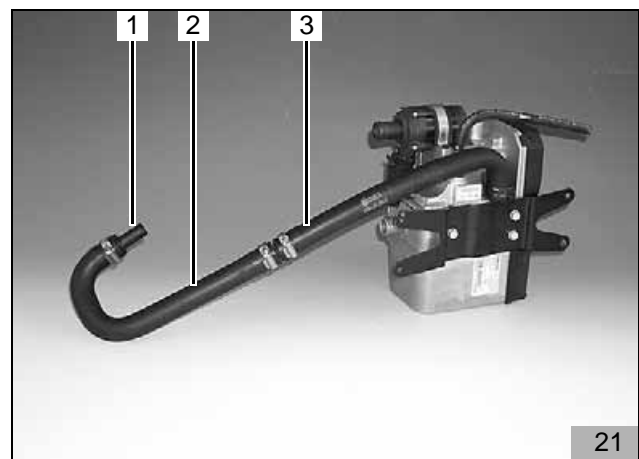
- Deckel der Umwälzpumpe abschrauben
- Beiliegenden Deckel (1) mit beiliegender Dichtung mit beiliegenden Schrauben an der Umwälzpumpe befestigen
- Halter (5) wie im Bild dargestellt mit drei Eject-Schrauben (2,3,4) befestigen (Anzugsdrehmoment 10Nm)



- Formschlauch (1) mit 90°-Bogen am Brennstoffstutzen aufstecken, gemäß Bild ausrichten und mit Schlauchschelle befestigen

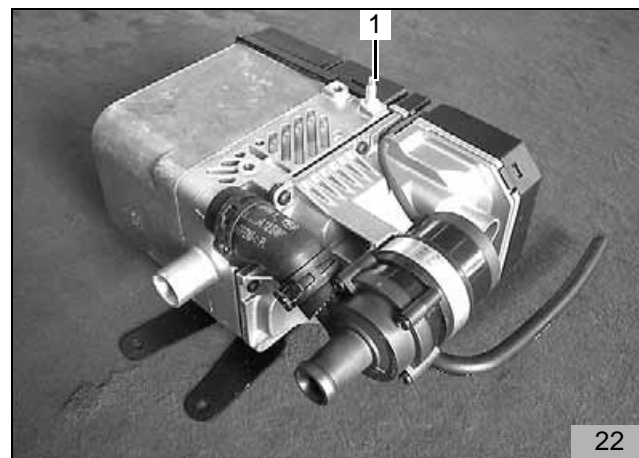


- Wasserschlauch (3) 220mm lang mit 90°-Bogen am Heizgerät-Wasseraustritt aufstecken, gemäß Bild ausrichten und mit Federbandschelle befestigen
- Wasserschlauch (2) 110mm lang mit Verbindungsrohr 20/20 verbinden, gemäß Bild ausrichten und mit Schlauchschellen befestigen
- Verbindungsrohr 20/15 (1) in Wasserschlauch (2) einstecken und mit Schlauchschelle befestigen



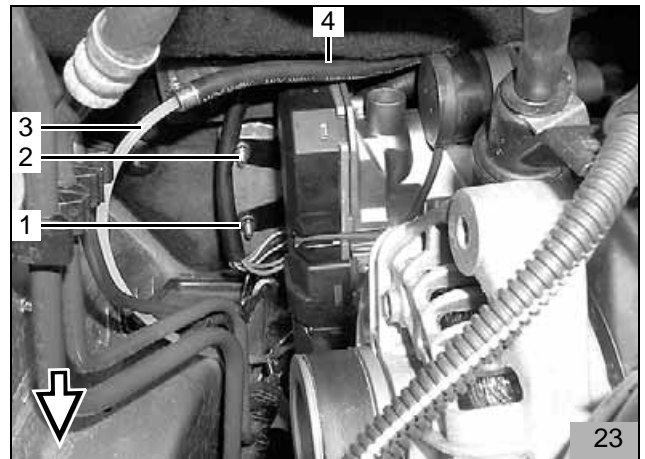
Für alle Fahrzeuge

- EJOT-Stehbolzen (1) in Heizgerät gemäß Bild eindrehen (Anzugsdrehmoment 10Nm)



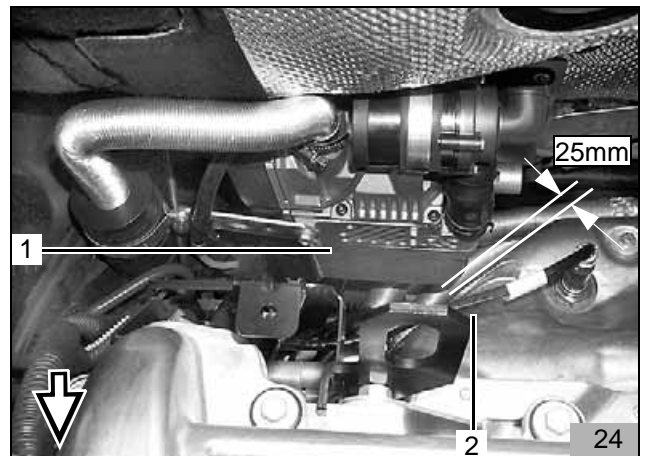
Heizgerät montieren

- Vormontiertes Heizgerät gemäß Bild mit vier Bundmuttern M6 (1,2) an den vier Schrauben der Grundplatte befestigen
- Kabelbaum Heizgerät am Heizgerät aufstecken
- Mecanyl-Brennstoffleitung (3) in Formschlauch (4) einstecken und mit Schlauchschelle befestigen
- Mecanyl-Brennstoffleitung (3) zusammen mit dem Kabelbaum der Dosierpumpe entlang fahrzeugeigener Kraftstoffleitungen nach unten führen



HINWEIS:

Nach Montage des Heizgerätes (1) sicherstellen, dass genügend Abstand zum Abschirmblech (2) des Abgaskrümmers vorhanden ist (mindestens 25mm)! Gegebenenfalls Abschirmblech wegbiegen!

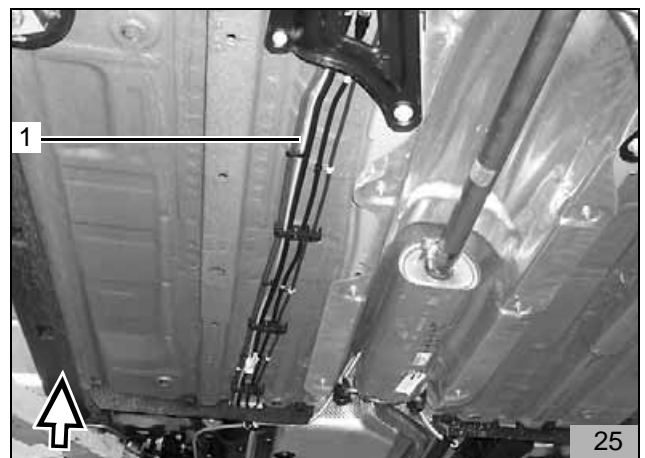


- Mecanyl-Brennstoffleitung (1) zusammen mit Kabelbaum der Dosierpumpe zum Einbauort der Dosierpumpe verlegen und in freie Clips der Kraftstoffleitung einsetzen

HINWEIS:

Mecanyl-Brennstoffleitung mit beiliegenden Abstandhaltern gegen Scheuern sichern!

- Kabelbaum der Dosierpumpe und Mecanyl-Brennstoffleitung mit beiliegenden Abstandhaltern und mit Kabelbindern an fahrzeugeigenen Kraftstoffleitungen befestigen

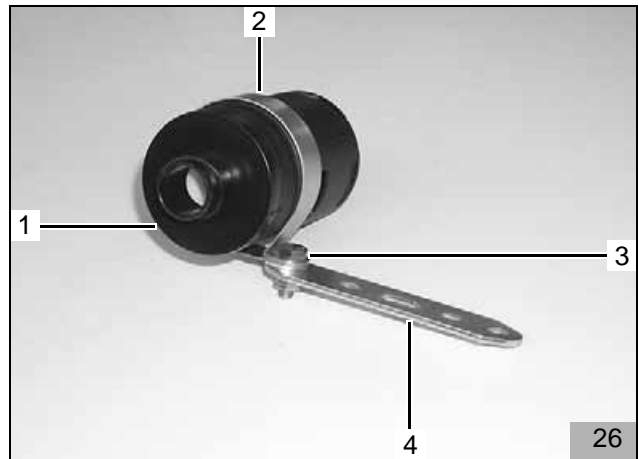


Brennluftansaugleitung

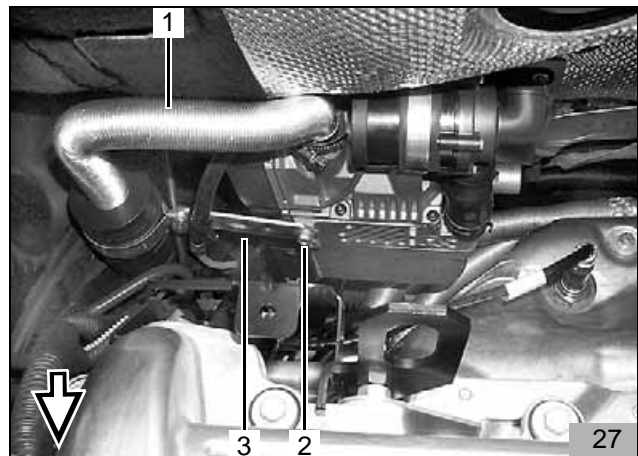
HINWEIS:

Einbaulage des Luftansaugerschalldämpfers beachten, siehe „Einbauanweisung“!

- Luftansaugerschalldämpfer (1) gemäß Bild mit Rohrschelle (2) mit Schraube M6x20 (3) und Bundmutter mit beiliegendem Lochband (4) lose vormontieren



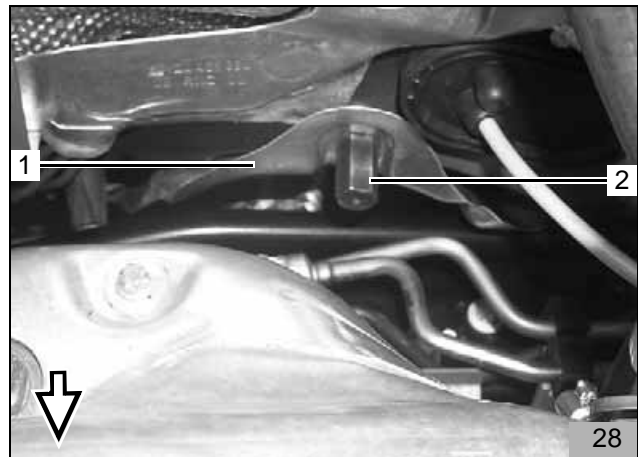
- Lochband (3) des vormontierten Luftansaugerschalldämpfers am Eject-Stehbolzen (2) gemäß Bild mit Bundmutter M6 am Heizgerät befestigen
- Brennluftansaugleitung (1) an der ungeschlitzten Seite um 200mm kürzen
- Brennluftansaugleitung (1) mit der ungeschlitzten Seite bis zum Anschlag auf Luftansaugerschalldämpfer aufdrehen
- Brennluftansaugleitung gemäß Bild mit geschlitzter Seite am Heizgerät-Brennluftstutzen aufstecken und mit Schlauchschelle befestigen
- Alle Schrauben festziehen



Abgasanlage

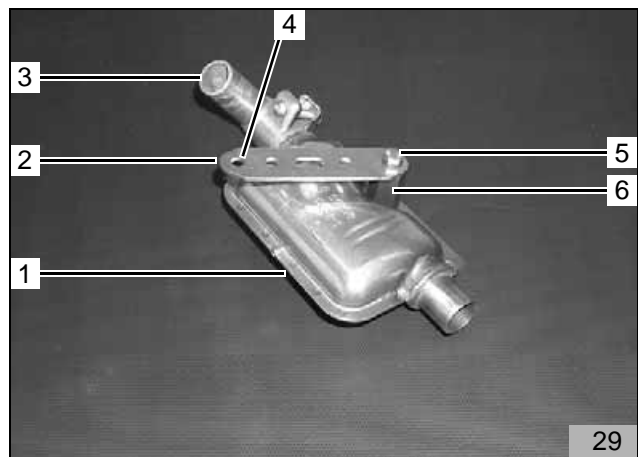
Einbauort vorbereiten

- Eventuell vorhandene Mutter am Stehbolzen des Hitzeschutzes (1) entfernen
- Distanzmutter 30mm (2) auf Stehbolzen aufschrauben

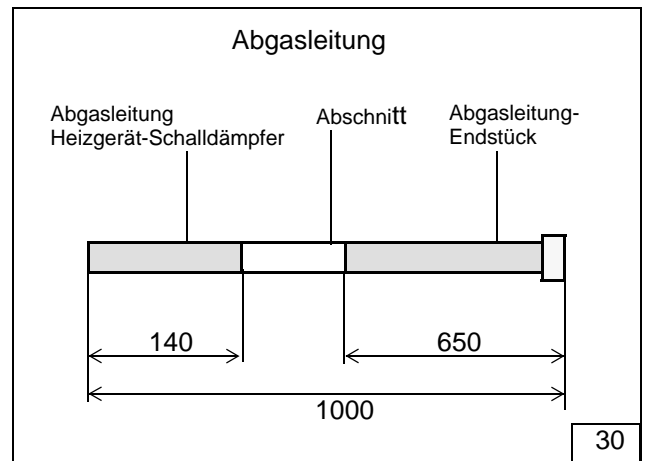


Abgasschalldämpfer vormontieren

- Distanzmutter 30mm (6) mit Schraube M6x16 (5) und Federring am Lochband (2) befestigen
- Distanzmutter (6) mit Schraube M6x16 und Federling am Abgasschalldämpfer (1) lose befestigen
- Abgaswinkel (3) am Abgasschalldämpfer aufstecken, gemäß Bild ausrichten und mit Schlauchklemme lose befestigen

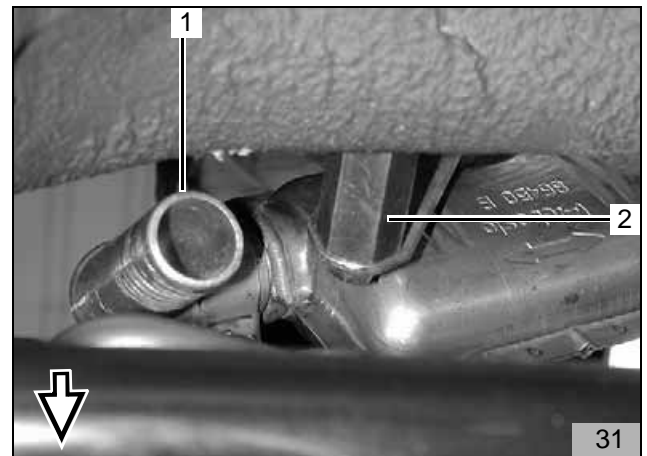


- Abgasleitung und Abgasleitung-Endstück gemäß Skizze ablängen



Abgasschalldämpfer montieren

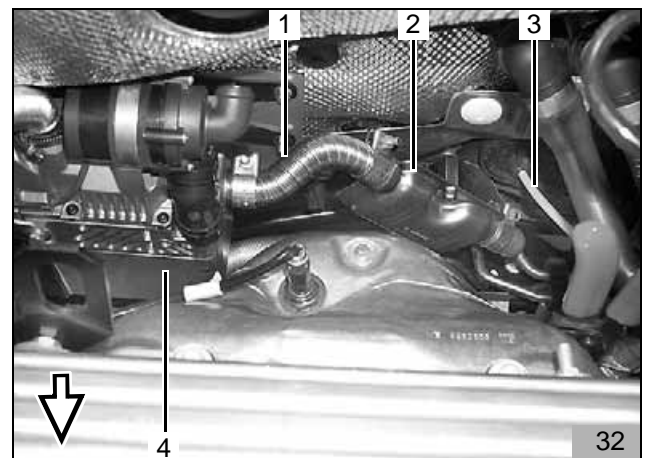
- Vormontierte Abgasanlage mit Schraube M6x12 und Federring an Distanzmutter (2) durch Bohrung (29/4) des Lochbandes (29/2) lose befestigen
- Abgaswinkel (1) gemäß Bild ausrichten



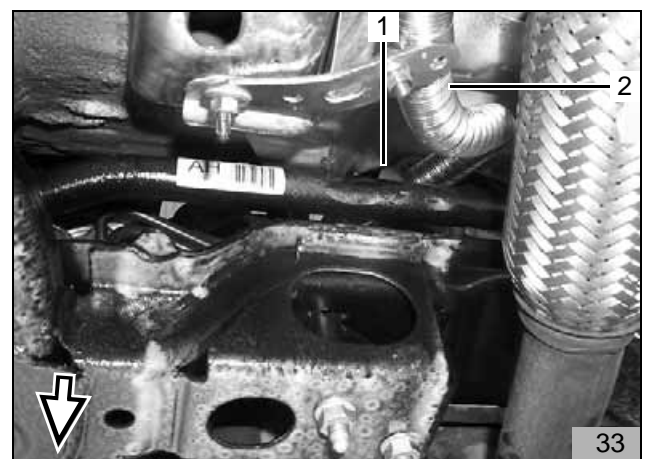
- Abgasleitung (1) 140mm lang gemäß Bild formen
- Abgasleitung (1) auf Abgasschalldämpfer (2) und Heizgerät (4) aufstecken und mit Schlauchklemmen befestigen

HINWEIS:

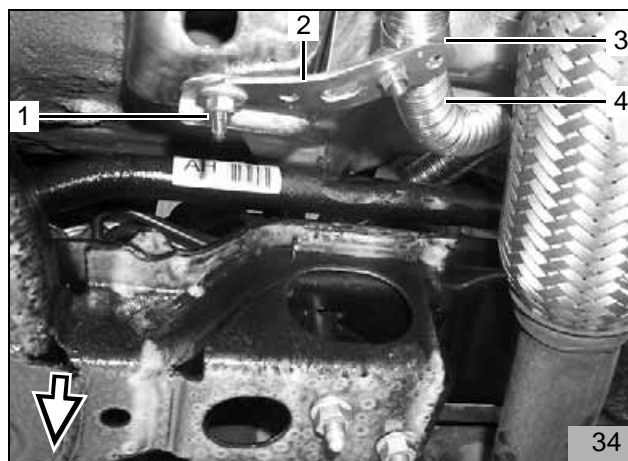
Bei Montage der Abgasanlage auf Freigängigkeit zur fahrzeugeigenen Abgasanlage achten!
Auf ausreichenden Abstand des Abgasschalldämpfers zu den fahrzeugeigenen Zügen (3) der Getriebebetätigung achten!



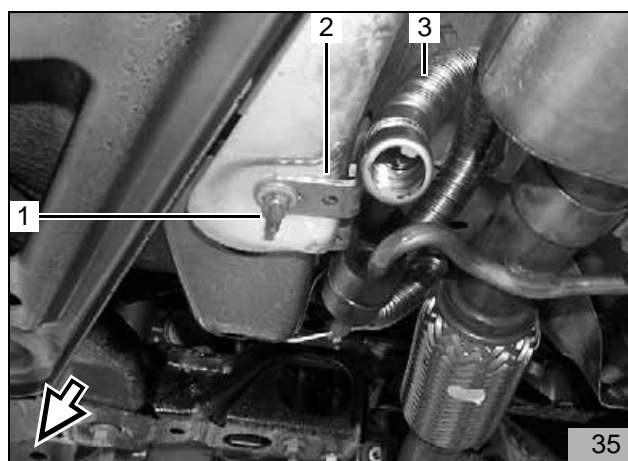
- Auf Abgasleitung-Endstück 650mm lang (2) Distanzgummi rot (1) von der geschnittenen Seite ca. 80mm aufchieben
- Abgasleitung-Endstück von unten zwischen Spritzwand und Rohr der Servolenkung zum Abgaswinkel führen, dabei Abgaswinkel auf Abgasleitung-Endstück ausrichten
- Abgasleitung-Endstück auf Abgaswinkel aufstecken und mit Schlauchklemme befestigen



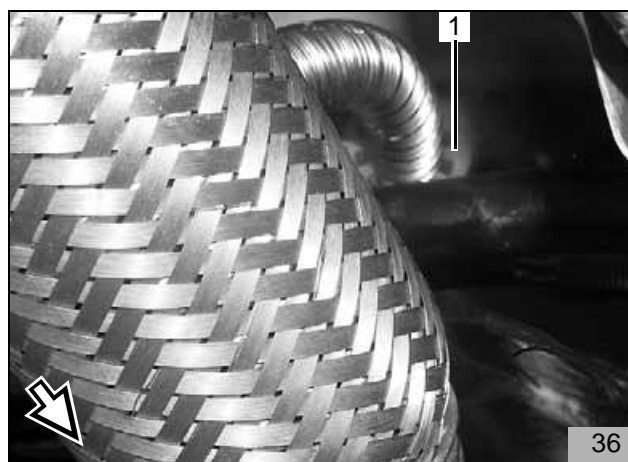
- Lochband (2) gemäß Bild leicht vorbiegen
- Lochband (2) mit Bundmutter an vorhandenem Stehbolzen (1) befestigen
- Abgasleitung-Endstück (4) mit Rohrschelle (3) mit Schraube M6x16 und Bundmutter am Lochband (2) lose befestigen
- Abgasleitung-Endstück (4) gemäß Bild ausrichten, dabei Lochband (2) entsprechend biegen



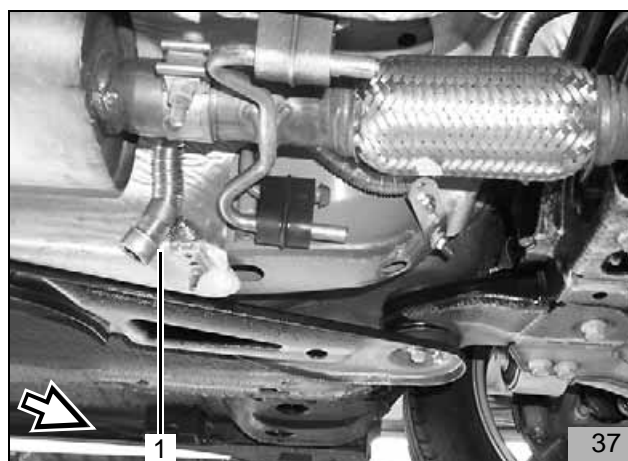
- Winkel (2) mit fahrzeugeigener Bundmutter an vorhandenem Stehbolzen (1) befestigen
- Abgasleitung-Endstück (3) mit Rohrschelle mit Schraube M6x16 und Bundmutter am Winkel (2) befestigen



- Distanzgummi rot (1) an der Spritzwand bzw. an der Leitung der Servolenkung positionieren



- Abgasleitung-Endstück (1) wie im Bild dargestellt formen
- Alle Schrauben und Klemmen der Abgasanlage festziehen



Einbindung in den Wasserkreislauf

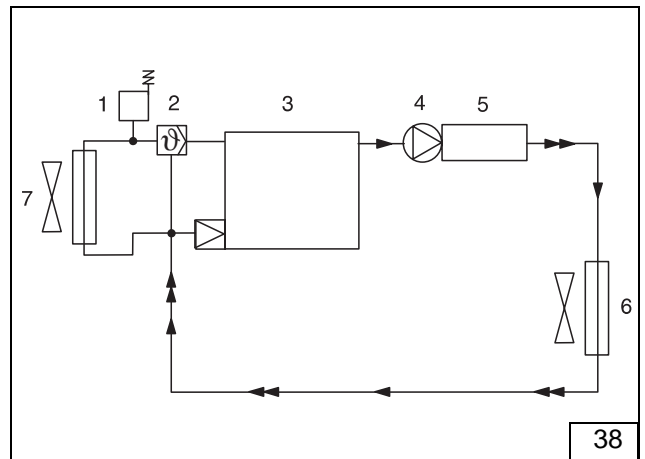
HINWEIS:

Alle Schlauchschellen mit 2,0 + 0,5 Nm festziehen!
 Auslaufendes Kühlwasser mit geeignetem Behälter auffangen!
 Wasserschläuche knickfrei verlegen!

Im Folgenden wird eine Einbindung des Heizgerätes "In Reihe" (Inline) in den Kühlwasserkreislauf des Fahrzeuges beschrieben

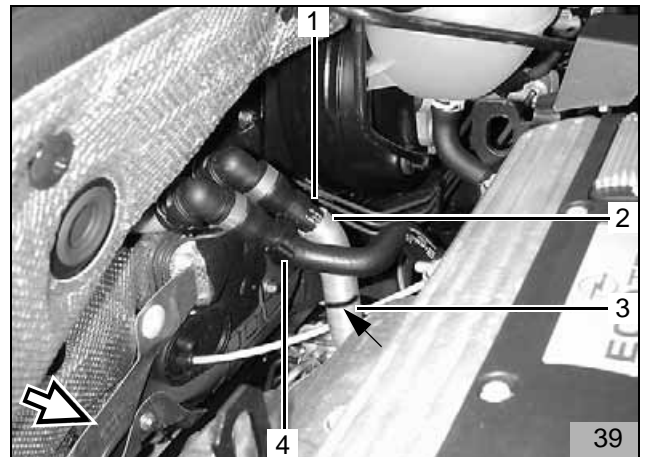
Legende:

- 1 Ausgleichsbehälter
- 2 Kühlerthermostat
- 3 Fahrzeugmotor
- 4 Umwälzpumpe (Heizgerät)
- 5 Heizgerät
- 6 Heizungswärmetauscher (Fahrzeug)
- 7 Kühler

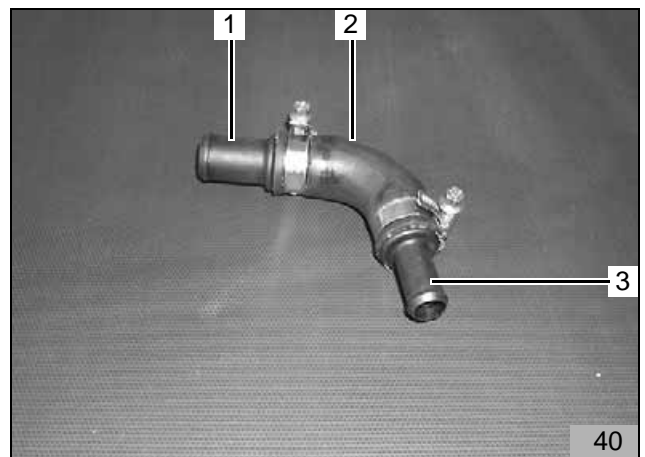


Nur 2,2l-Motor

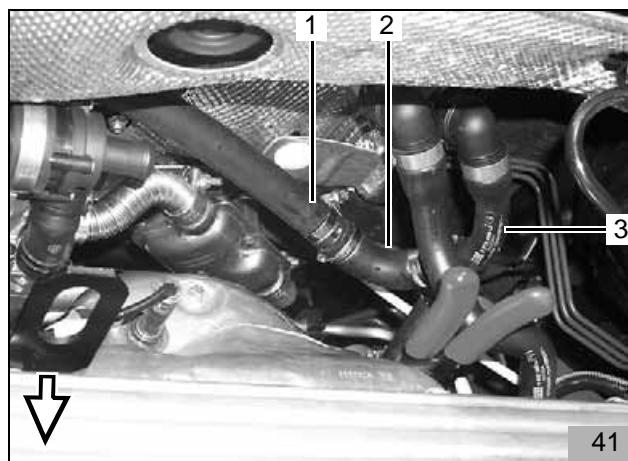
- Fahrzeugeigenen Clip (4) am Wasserschlauch vom Motor-Wasseraustritt zum Wärmetauscher entfernen
- Fahrzeugeigenen Wasserschlauch (1) vom Motoraustritt zum Fahrzeugwärmetauscher mit Abklemmzangen abklemmen
- Fahrzeugeigenen Wasserschlauch (1) wie im Bild (Pfeil) dargestellt zusammen mit Wärmeschutz (2,3) trennen (in geradem Stück die Mitte)
- Wärmeschutz (2,3) abziehen und entsorgen
- Fahrzeugeigenes Schlauchstück zum Wärmetauscher oberhalb der Trennstelle um 15mm kürzen



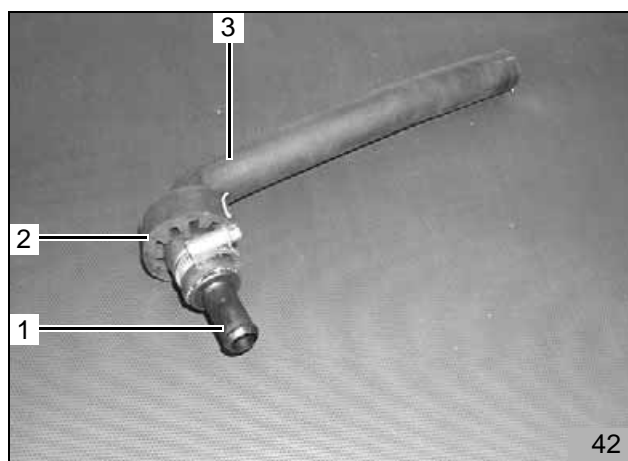
- In 90°-Bogen (2) Verbindungsrohr 15/20 (3) einstecken und mit Schlauchschelle befestigen
- In 90°-Bogen (2) Verbindungsrohr 20/20 (1) einstecken und mit Schlauchschelle befestigen



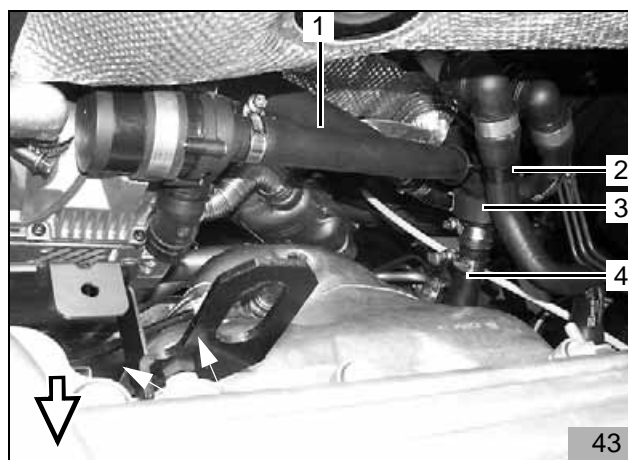
- Vormontierten 90°-Bogen (2) mit Verbindungsrohr 20/20 in Wasserschlauch (1) zum Heizgerät-Wasseraustritt einstecken und mit Verbindungsrohr 15/20 in fahrzeugeigenes Schlauchstück (3) zum Wärmetauscher-Wassereintritt einstecken und mit Schlauchschellen befestigen



- Auf Wasserschlauch 190mm lang (3) Distanzgummi schwarz (2) aufstecken und gemäß Bild positionieren
- In 90°-Bogen vom Wasserschlauch (3) Verbindungsrohr 15/20 einstecken und mit Schlauchschelle befestigen

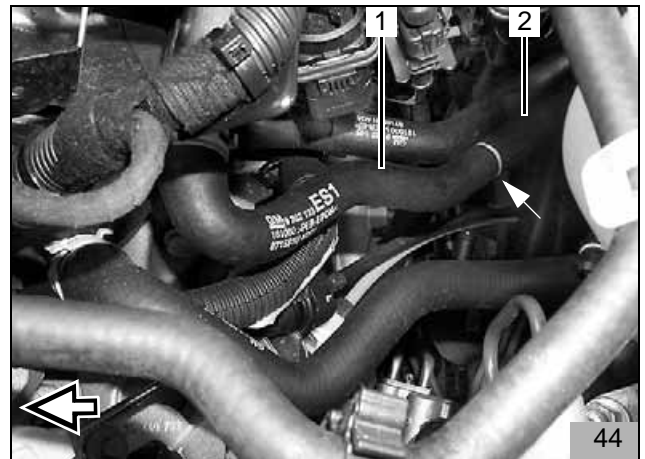


- Vormontierten Wasserschlauch (1) mit 90°-Bogen mit fahrzeugeigenem Schlauchstück vom Motor-Wasseraustritt (4) verbinden, gemäß Bild zum Heizgerät ausrichten und mit Schlauchschelle befestigen
- Wasserschlauch (1) auf Heizgerät-Wassereintritt (Umwälzpumpe) aufstecken und mit Schlauchschelle befestigen
- Distanzgummi (3) gemäß Bild positionieren
- Wasserschläuche mit beiliegenden Abstandhaltern (2) und Kabelbindern befestigen

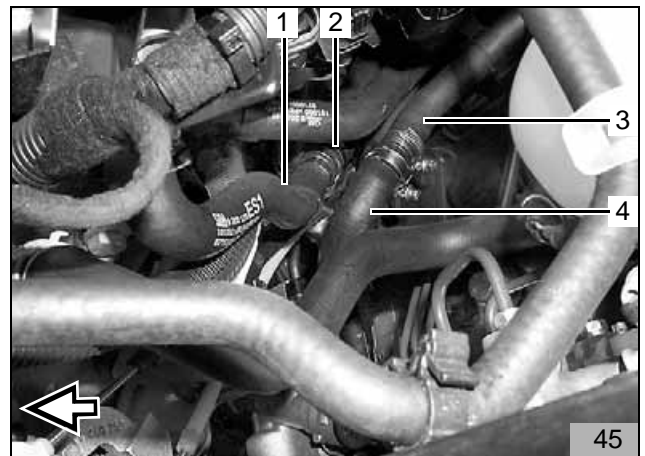


Nur 1,8l-Motor

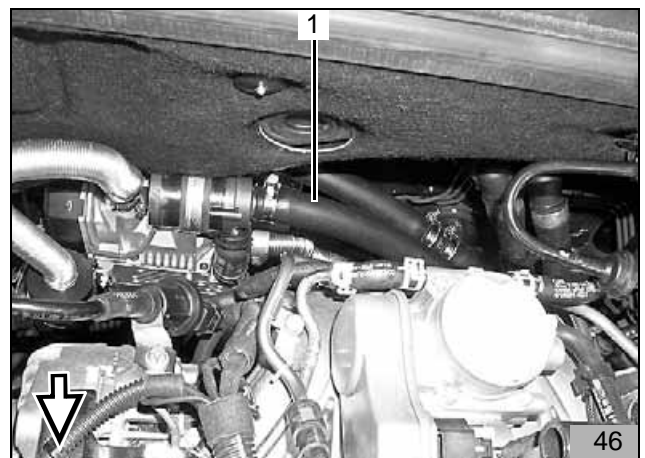
- Fahrzeugeigenen Wasserschlauch (1,2) vom Motoraustritt zum Fahrzeugwärmetauscher mit Abklemmzangen abklemmen
- Fahrzeugeigenen Wasserschlauch wie im Bild (Pfeil) dargestellt trennen



- Wasserschlauch (4) vom Heizgerät-Wasseraustritt mit 180°-Bogen mit fahrzeugeigenem Schlauchstück (3) zum Wärmetauscher-Wassereintritt verbinden und mit Schlauchschelle befestigen
- Wasserschlauch 340mm lang (2) mit Verbindungsrohr 20/15 mit fahrzeugeigenem Wasserschlauch (1) zum Motor-Wasseraustritt verbinden und mit Schlauchschellen befestigen



- Wasserschlauch (1) am Heizgerät-Wassereintritt aufstecken und mit Schlauchschelle befestigen
- Wasserschläuche mit beiliegenden Abstandhaltern und Kabelbindern befestigen



Brennstoffeinbindung

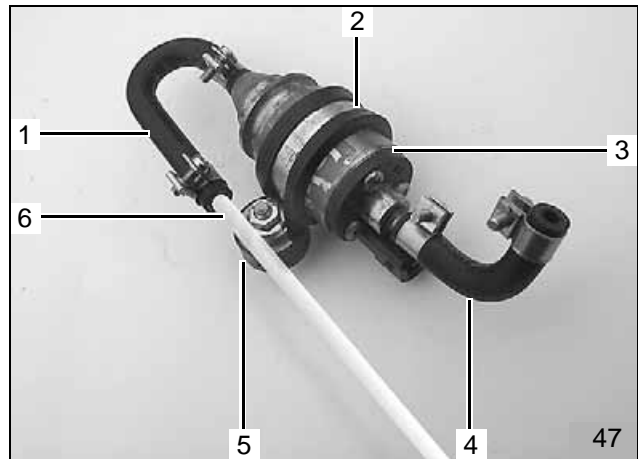
Für alle Fahrzeuge

ACHTUNG:

Brennstoffleitung so verlegen, dass sie gegen Stein- schlag geschützt ist! An scharfen Kanten Brennstoff- leitung und Kabelbaum mit Scheuerschutz versehen!

Dosierpumpe vormontieren

- Dosierpumpe (3) mit gummierter Rohrschelle (2) am Schwingmetallpuffer (5) mit Bundmutter befesti- gen
- Formschlauch 180° (1) mit kurzer Seite mit der Saugseite der Dosierpumpe (Seite ohne Stecker) verbinden, gemäß Bild ausrichten und mit Schlauchschelle befestigen
- Formschlauch 90° (4) auf Druckseite der Dosier- pumpe aufstecken, gemäß Bild ausrichten und mit Schlauchschelle befestigen
- Von der Mecanyl-Brennstoffleitung ein Stück mit 2000mm ablängen
- Mecanyl-Brennstoffleitung (6) 2000mm lang in 180°-Bogen (1) einstecken und mit Schlauchschelle befestigen



Dosierpumpe

HINWEIS:

Einbau- lage der Dosierpumpe beachten, siehe "Ein- bauanweisung"

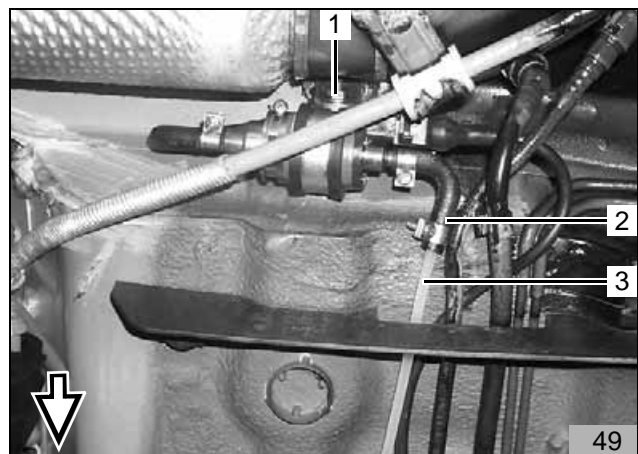
- Winkel (1) am kurzen Schenkel auf \varnothing 8,5mm auf- bohren
- Winkel (1) mit fahrzeugeigener Schraube des Tank- bandes gemäß Bild befestigen
- Vormontierte Dosierpumpe mit Bundmutter am Win- kel befestigen



HINWEIS:

Auf Freigängigkeit der Dosierpumpe zur Karosserie bzw. zum Kraftstofftank achten!

- Mecanyl-Brennstoffleitung (3) vom Heizgerät am Formschlauch (2) ablängen, in Formschlauch (2) einsetzen und mit Schlauchschelle befestigen
- Kabelbaum an der Dosierpumpe ablängen, Einzela- derabdichtungen aufschieben, Flachstecker ancr- impfen, Steckergehäuse komplettieren und Stecker an der Dosierpumpe anstecken
- Kabelbaum der Dosierpumpe und Mecanyl-Brenn- stoffleitung mit beiliegenden Abstandhaltern 2-fach befestigen

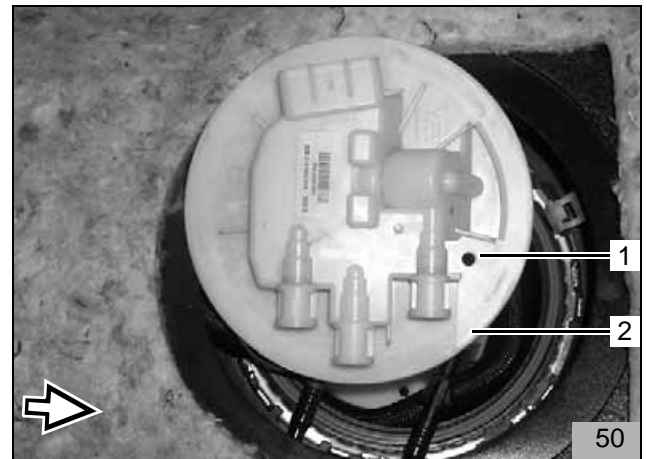


Tankentnehmer

HINWEIS:

Einbaulage des Tankentnehmer beachten, siehe Einbauanweisung!

- Kraftstoffvorlaufleitung und Kraftstoffrücklaufleitung aus der Tankarmatur ausclipsen
- Bohrung (1) mittig auf Tankarmatur gemäß Bild anzeichnen
- Tankarmatur-Oberteil (2) gemäß Herstellerangaben lösen, hierzu gegebenenfalls Stecker der elektrischen Anschlüsse an der Unterseite abziehen

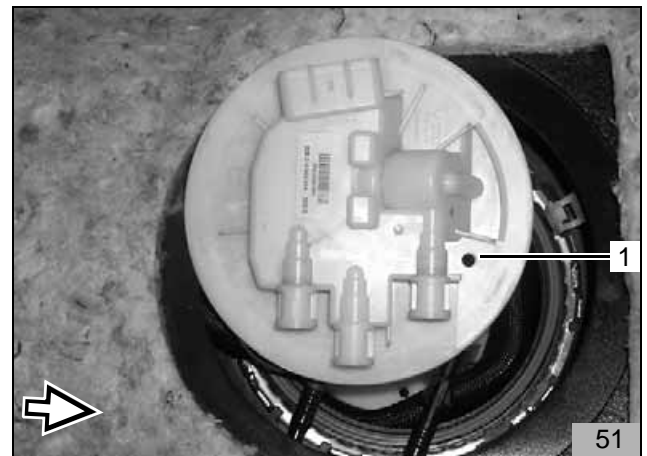


HINWEIS:

Darauf achten, dass keine Bohrspäne in den Kraftstofftank gelangen können!

Beim Bohren auf dahinterliegende Leitungen achten!

- Bohrung \varnothing 6mm (1) gemäß Bild in Oberteil der Tankarmatur bohren
- Tankentnehmer gemäß beiliegender Schablone ablänge und formen



HINWEIS:

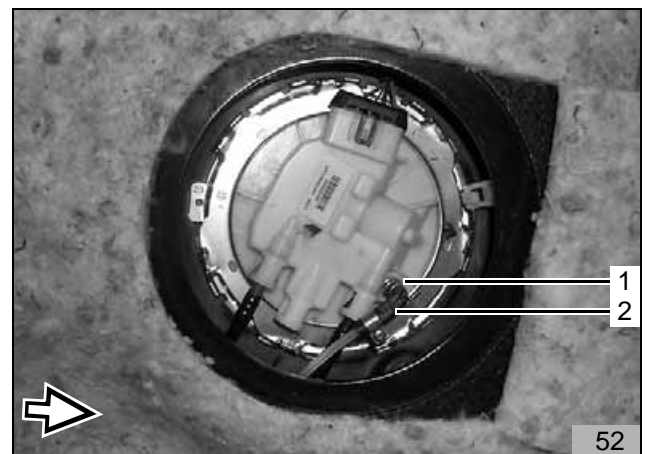
Auf Freigängigkeit des Tankentnehmers achten!
Steigrohr auf dem Tankgeber abgewandter Seite positionieren!

Es ist unbedingt zu vermeiden, mit dem Steigrohr Druck auf Speichertopf oder Tankgeber auszuüben!

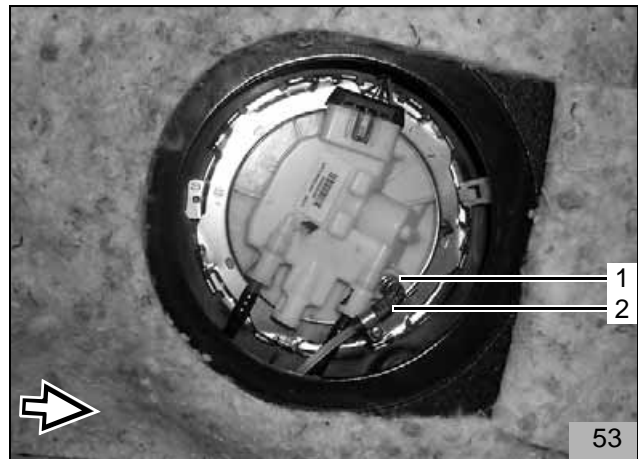
Lage und Position der in der Tankarmatur befindlichen Formschläuche nicht verändern.

Bei Montage des Deckels auf spannungsfreie Lage der Leitungen achten, Deckel nicht verdrehen!

- Tankentnehmer (1) in die Tankarmatur einsetzen und zusammen mit beiliegenden Dichtungen und beiliegender Mutter befestigen
- Oberteil der Tankarmatur gemäß Herstellerangaben montieren, dabei muss das Tankentnehmerrohr **neben** dem Tankarmatur-Unterteil positioniert sein
- Beiliegenden 90°-Formschlauch (2) an der Seite mit kleinerem Innendurchmesser um 10mm kürzen
- Gekürzten 90°-Formschlauch (2) mit kurzer Seite am Tankentnehmer aufstecken, gemäß Bild ausrichten und mit Schlauchschelle \varnothing 9mm befestigen



- Mecanyl-Brennstoffleitung (2) von der Dosierpumpe (Saugseite) entlang fahrzeugeigener Kraftstoffleitungen zum Tankentnehmer führen und ablängen
- Mecanyl-Brennstoffleitung (2) im 90°-Formschlauch (1) einstecken und mit Schlauchschelle befestigen
- Mecanyl-Brennstoffleitung (2) mit fahrzeugeigenem Clip, beiliegenden Abstandhaltern und Kabelbindern befestigen



Abschließende Arbeiten

- Demontierte Teile in umgekehrter Reihenfolge wieder montieren
- Alle Schlauchleitungen, Schlauch- und Rohrschellen sowie alle elektrische Anschlüsse auf festen Sitz prüfen
- Alle losen Leitungen mit Kabelbindern sichern
- Werkzeuge, wie z.B. Abklemmzangen usw. aus dem Motorraum entfernen
- Fahrzeugbatterie anklemmen
- Heizgerätekomponten mit Korrosionsschutzwachs (Tectyl 100 ML, Bestell-Nr. 111329) einsprühen
- Motor starten, Wasserkreislauf nach Angaben des Fahrzeugherstellers entlüften, Kühlwasser nachfüllen
- Webasto-Heizung einschalten, siehe "Betriebs- und Wartungsanleitung"

HINWEIS:

- Einbaubestätigung auf der Rückseite der beiliegenden EG-Typgenehmigung ausfüllen und dem Kunden aushändigen!

Webasto
Feel the drive

Webasto AG
 Postfach 80 - D-82132 Stockdorf - Hotline 0 18 05 / 93 22 78
 Hotfax (0395) 55 92-353 - <http://www.webasto.de>

Bedienungshinweise für den Endkunden

HINWEIS:

Bitte Seite entnehmen und der Betriebsanleitung des Fahrzeuges beifügen!

Bei Fahrzeugen mit manueller Klimaanlage

Vor Abstellen des Fahrzeuges bitte folgende Einstellungen vornehmen:

- Temperatur auf max. einstellen (1)



Bei Fahrzeugen mit Klimaautomatik (ECC)

Vor Abstellen des Fahrzeuges bitte folgende Einstellungen vornehmen:

- Temperatur auf „HI“ beidseitig einstellen (1,2) siehe auch Miniaturansicht! rechts oben



Achtung:

Bei Innenraumüberwachung muß diese vor Abstellen des Fahrzeuges deaktiviert werden!

- Abschaltung Innenraumüberwachung (1)

