

Жидкостные предпусковые подогреватели - отопители

Thermo Top Evo



Руководство по установке

на автомобили модели

Skoda Fabia

Начиная с 2010 модельного года
(бензиновые)

Только с левосторонним расположением
руля.



Внимание!

Предупреждение:

Неправильная установка или ремонт оборудования "Вебасто" может вызвать возгорание или привести к выделению смертельно ядовитого оксида углерода. Это может вызвать тяжелые последствия, вплоть до смертельных.

Для установки и ремонта оборудования "Вебасто" необходимы специальные знания и оборудование для получения которых следует пройти техническое обучение, пользоваться технической документацией, специальным инструментом и принадлежностями.

НИКОГДА не пытайтесь устанавливать или ремонтировать оборудование "Вебасто", если Вы не прошли успешно соответствующее обучение и/или не располагаете необходимой для надлежащего производства указанных работ технической документацией, инструментами и принадлежностями.

ВСЕГДА следуйте инструкциям по установке и ремонту фирмы "Вебасто", прежде всего специальным предупреждениям и другим выделенным указаниям.

Фирма "Вебасто" не принимает на себя ответственность за неисправности и повреждения, произошедшие вследствие установки или ремонта оборудования "Вебасто", произведенного с отклонением от приведенных здесь указаний.

Содержание

1. Допущенные модификации	2
2. Введение	2
3. Перечень необходимого оборудования для установки	3
4. Дополнительные расходные материалы	3
5. Общие указания к монтажу	4
6. Расположение отопителя	4
7. Электрооборудование	5-13
8. Минитаймер, «зима-лето», Телестарт (дополнительная опция)	13-14
9. Подготовка места установки подборка и установка отопителя	14-20
10. Жидкостной контур	21-23
11. Топливный контур	23-27
12. Забор воздуха для горения	27
13. Выхлоп	27-28
14. Завершающие работы	28
15. Шаблон топливозаборника	29
16. Инструкция пользователя	30

1. Допущенные модификации

Производитель	Модель	Торговая марка	Идент. № ЕС
Skoda	Fabia	54	e1*2001/116*0291*

Тип двигателя	Топливо	Мощность, кВт	Рабочий объем, см ³
CGPB	Бензин/MPI	44	1198
CGPA	Бензин/MPI	51	1198
CBZA	Бензин/TSI	63	1198
CBZB	Бензин/TSI	77	1198

Указание

Возможность и процедура установки предпускового подогревателя «Вебасто» Thermo Top Evo на модификации автомобиля Skoda Fabia, не указанные в приведенной выше таблице и/или не удовлетворяющие условиям не определялись.

Тем не менее, возможность установки на них предпусковых подогревателей «Вебасто» Thermo Top Evo не может быть исключена.

2. Введение

Настоящее Руководство по установке имеет рекомендательный характер и относится к автомобилям модели Skoda Fabia (допущенные модификации см. выше) начиная с 2010 модельного года. Предполагается, что в конструкцию автомобиля не были внесены такие технические изменения (в т.ч. путем установки дополнительного оборудования), которые могли бы повлиять на описанный ниже порядок установки. В противном случае, в зависимости от модификации и оснащения, порядок установки может отличаться от описанного в настоящем Руководстве.

Описание этапов установки в настоящем Руководстве представляет собой, как правило, их графическое (фото) изображение с комментариями, расположенными строго слева от них.

Номера дополнительных компонентов, приведенные в комментариях и как правило указанных стрелками можно найти в разделе «перечень необходимого для установки».

Настоящее Руководство не может являться основанием для предъявления каких-либо гарантийных претензий.

Вне зависимости от модификации и оснащения обязательны к исполнению Инструкции фирмы «Вебасто» по эксплуатации, установке, обслуживанию и ремонту подогревателей серии Thermo Top, а также общетехнические правила и указания производителя автомобиля.

3. Перечень необходимого оборудования для установки

Предпусковой подогреватель

Кол-во	Наименование	Идент. №
1	Thermo Top EVO 4 кВт, бензиновые	1318017
Или		
1	Thermo Top EVO 5 кВт, бензиновый	1318019
+		
1	Установочный комплект Skoda Fabia 2010	1316384А
или		
1	Дополнительные расходные материалы	см. п. 4

Органы управления

Кол-во	Наименование	Идент. №
1	ThermoCall 3, управление с мобильного телефона	7100350
или		
1	Telestart T91, управление работой, обратная связь	9028761
или		
1	Минитаймер 1533 трехпрограммный, с непосредственным запуском	1301122
или		
1	Таймер MultiControl Car	9029783

Специальный инструмент

Струбцины для трубопроводов охлаждающей жидкости
Динамометрический ключ 0,5 -10 Нм

4. Дополнительные расходные материалы

Наименование	Идент №	Количество (шт)
Кронштейн с растяжкой	-	1
Только для климатроника		
IPCU – модуль	9013645	1
или	или	
PWM GW модуль	1321108	

5. Общие указания к монтажу

- места, подверженные коррозии, напр. отверстия, покрыть антикоррозийным спреем;
- шланги, провода и кабели закреплять хомутами, на трущихся местах - защитным шлангом;
- на острых краях сделать защитные насадки (напр., из разрезанного шланга);

Предварительные работы

- удалить с дубликата заводской таблички (входит в стандартный установочный комплект подогревателя) обозначения всех годов, кроме текущего,
- установить дубликат заводской таблички в подходящем (видном при открытии моторного отсека) месте.
- обеспечить защиту поверхностей а/м для которых существует риск быть поврежденными в процессе монтажа. Использовать защитные накладки, малярный скотч и т.п.

В моторном отсеке автомобиля

- снять клемму с аккумуляторной батареи, снять АКБ
- снять кожух двигателя
- снять воздушный фильтр вместе с воздухозаборником
- сбросить давление в жидкостном контуре.
- наклеить информационную табличку

На кузове автомобиля

- открыть крышку топливного бака, провентилировать бак и снова закрыть крышку
- снять защиту под двигателем.

В салоне автомобиля

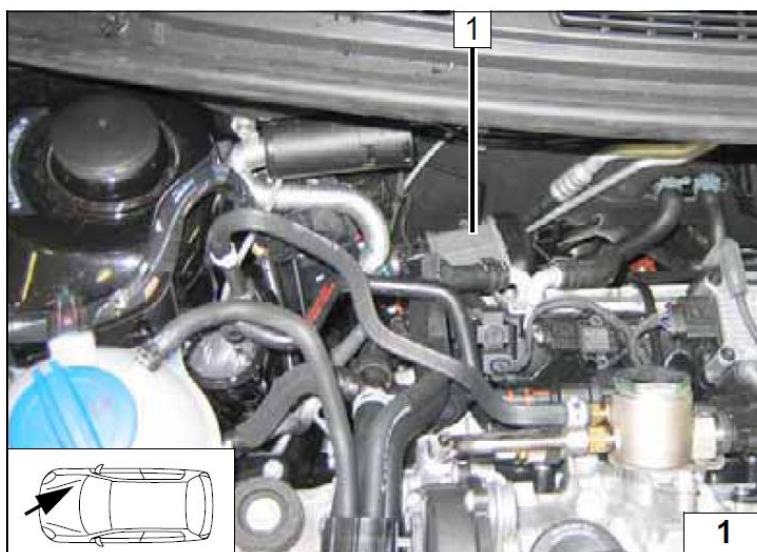
- извлечь блок климат-контроля
- снять заднее сиденье
- снять крышку топливного насоса, снять топливный насос (бензиновый двигатель)

Время на монтаж оборудования зависит от опыта установщика, наличия и состояния инструмента и оборудования для проведения монтажа а также комплектации устанавливаемого оборудования.

Время на монтаж	7.0 - 7,5 н/ч
-----------------	---------------

6. Расположение отопителя

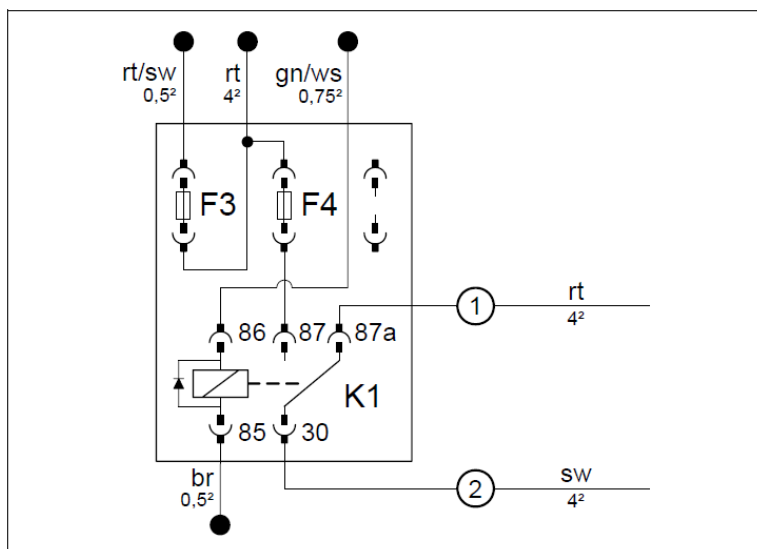
1 Расположение отопителя



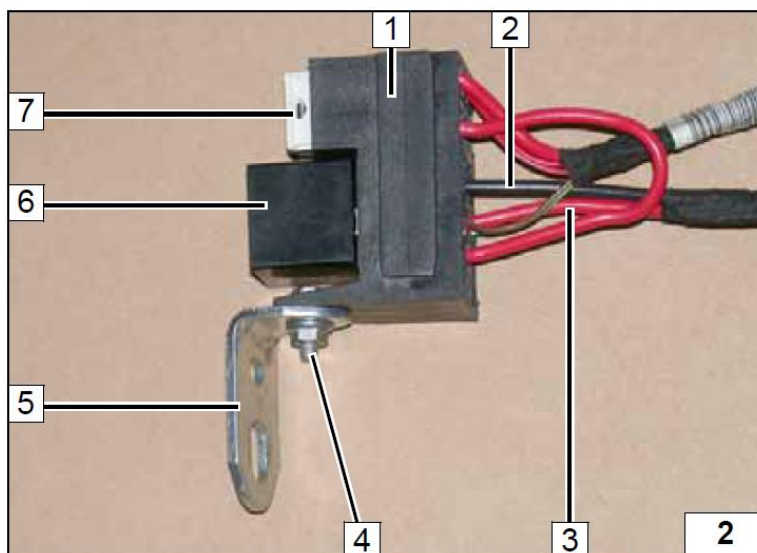
7. Электрооборудование

Для ручного управления климатической установкой

F4 – предохранитель, номинал 25А.
 Красный (rt) провод сечением 4² в гнезде 87а, реле K1.
 Черный (sw) провод сечением 4² в гнезде 30, реле K1.

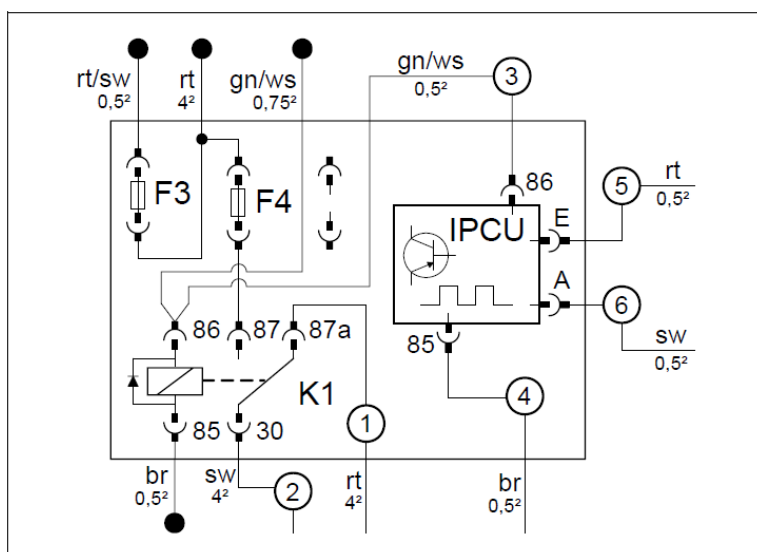


- 1 Колodka реле и предохранителей
- 2 Черный (sw) провод сечением 4² ②
- 3 Красный (rt) провод сечением 4² ①
- 4 Болт M5x12, шайба, гайка.
- 5 Г-образный кронштейн
- 6 Реле K1
- 7 Предохранитель F4, 25А



Для климат-контроля

- ① Красный (rt) провод сечением 4² выхода 87а, реле K1.
- ② Черный (sw) провод сечением 4² выхода 87, реле K1.
- ③ Управляющий сигнал IPCU-модуля с выхода 86, реле K1.
- ④ Выход 85 IPCU-реле
- ⑤ Красный (rt) провод выхода E, IPCU-реле.
- ⑥ Черный (sw) провод выхода A, IPCU-реле.



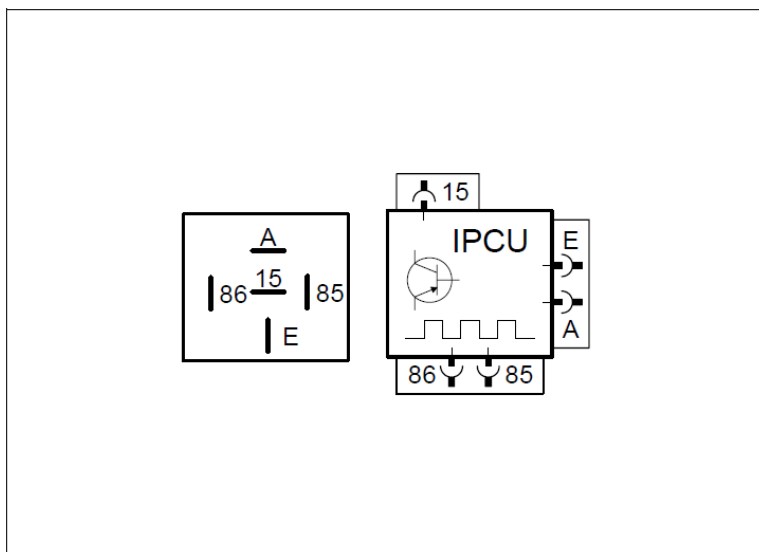
Настройки IPCU-модуля:

Цикл: 100%

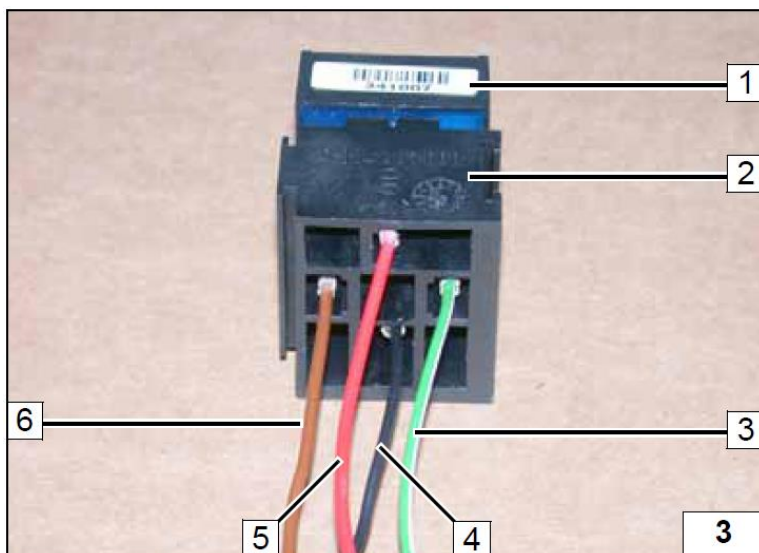
Частота: 14 кГц

Напряжение: 3,5 В

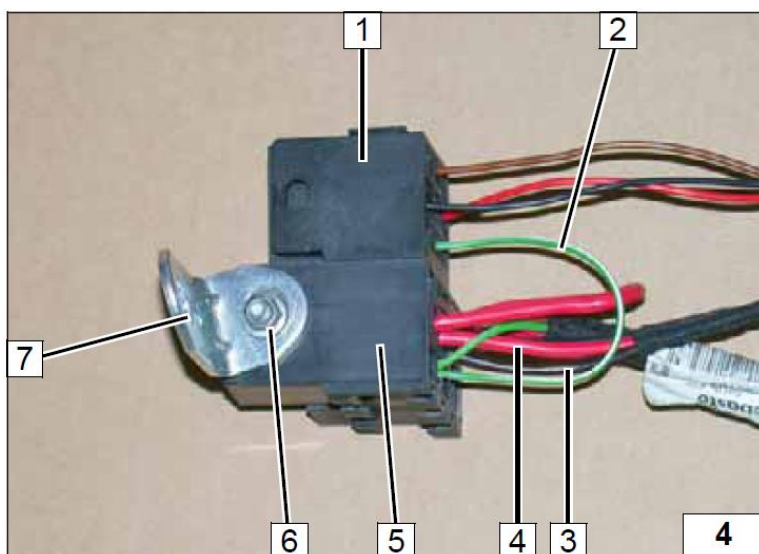
Позиционирование: High-side



- 1 IPCU-модуль
- 2 Гнездо IPCU-реле
- 3 Зелено/белый (gn/ws) провод сечением 0,5² ③
- 4 Черный (sw) провод, сечением 0,5² ⑥
- 5 Красный (rt) провод, сечением 0,5² ⑤
- 6 Коричневый (br) провод, сечением 0,5² ④

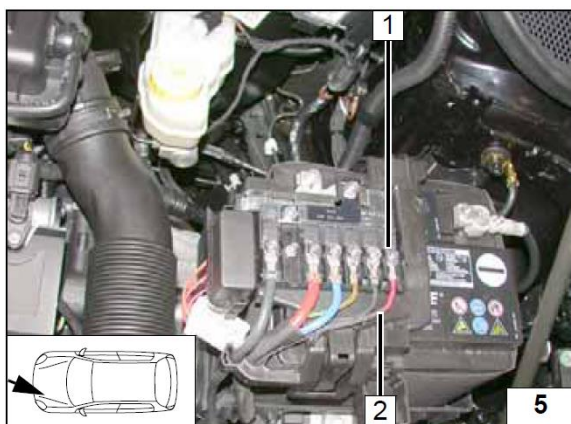


- 1 Разъем IPCU модуля
- 2 Зелено/Белый (gn/ws) провод сечением 0,5²
- 3 Черный (sw) провод, сечением 4² ②
- 4 Красный (rt) провод, сечением 4² ①
- 5 Колодка предохранителей
- 6 Болт М6х12, шайба, гайка
- 7 Г-образный кронштейн



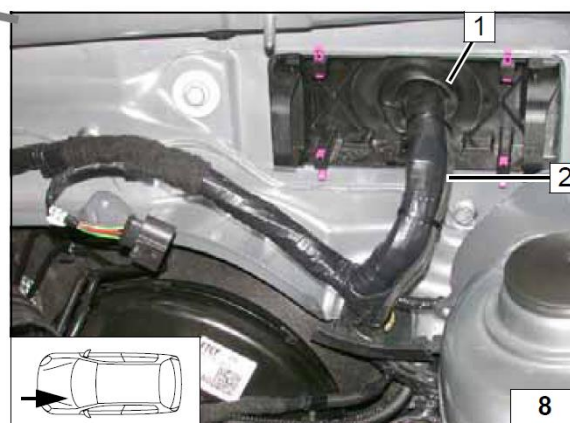
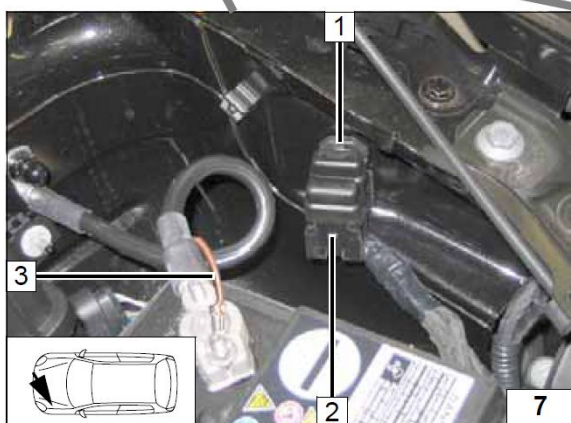
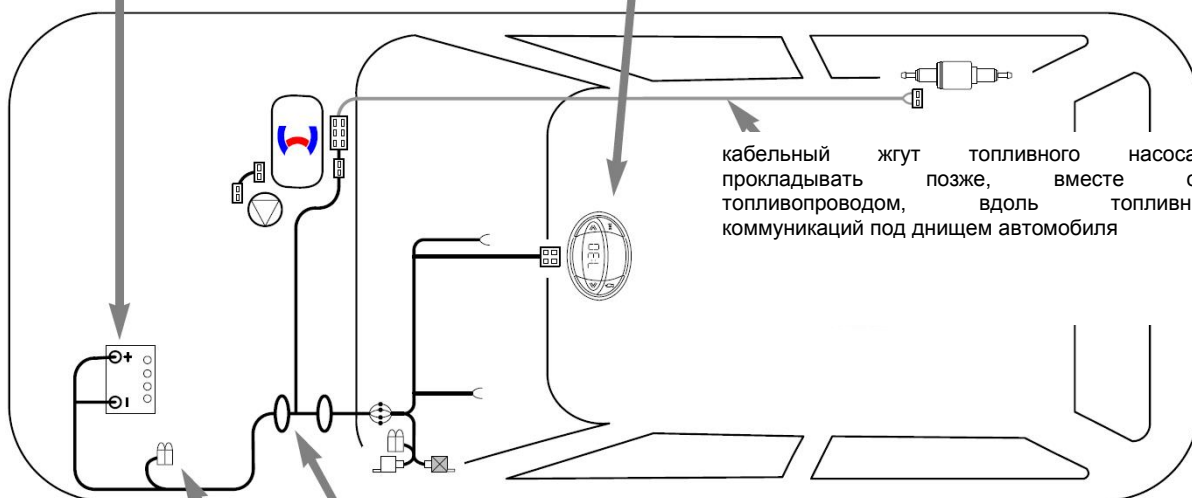
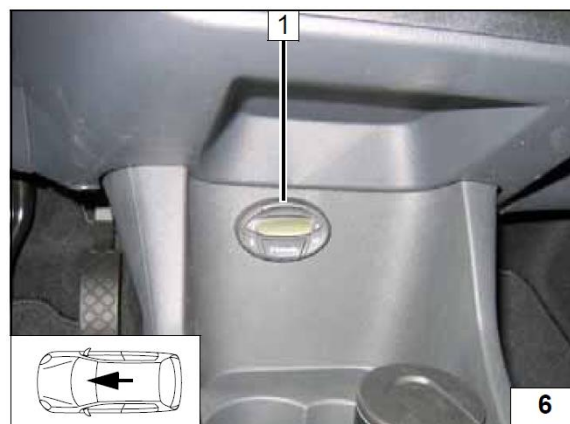
Общий плюс

- 1 АКБ
- 2 Общий плюс



Проход жгута в салон

- 1 Минитаймер



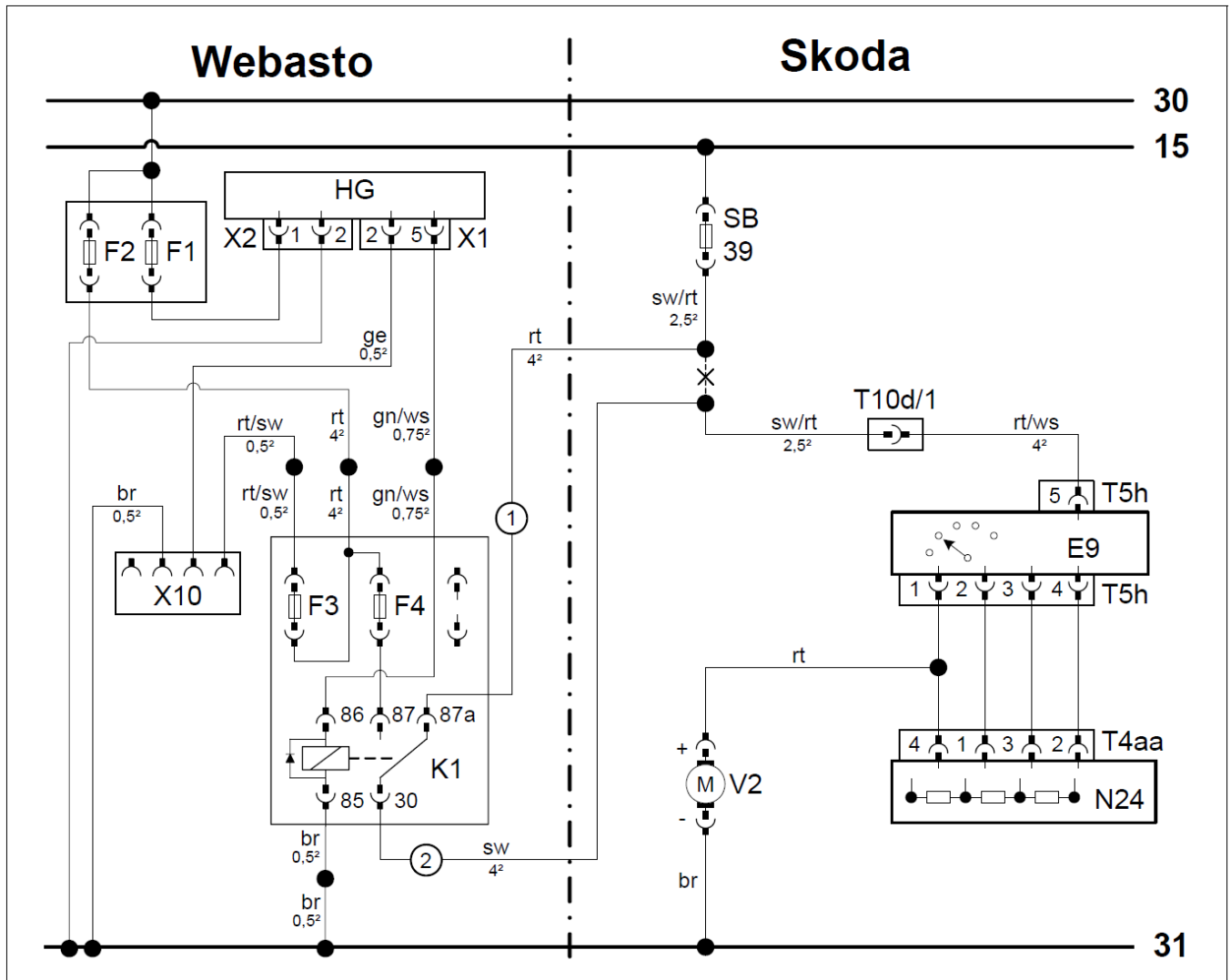
Колодка предохранителей

- 1 Отверстие Ø 4,5, болт 5,5x13, колодка крепления предохранителей
- 2 Колодка предохранителей F 1-2
- 3 Общий минус

Проход жгута в салон

- 1 Штатный проход жгута в салон
- 2 Жгут для прохода в салон

Электросхема (Климатик)

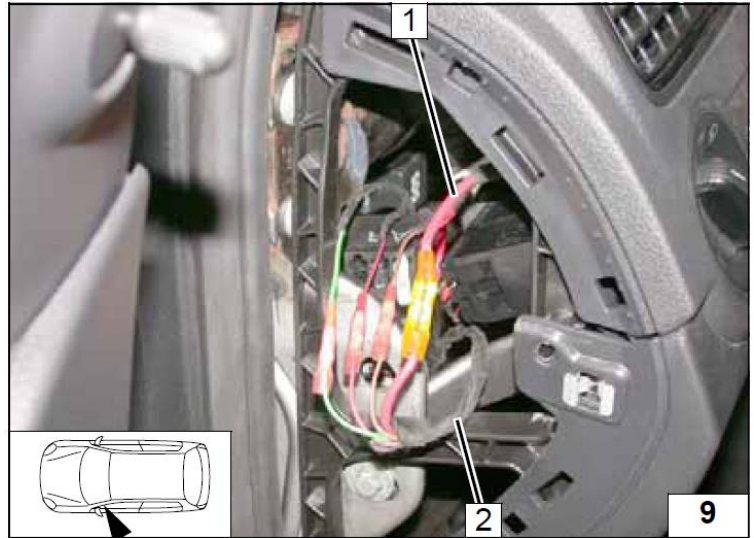


Легенда

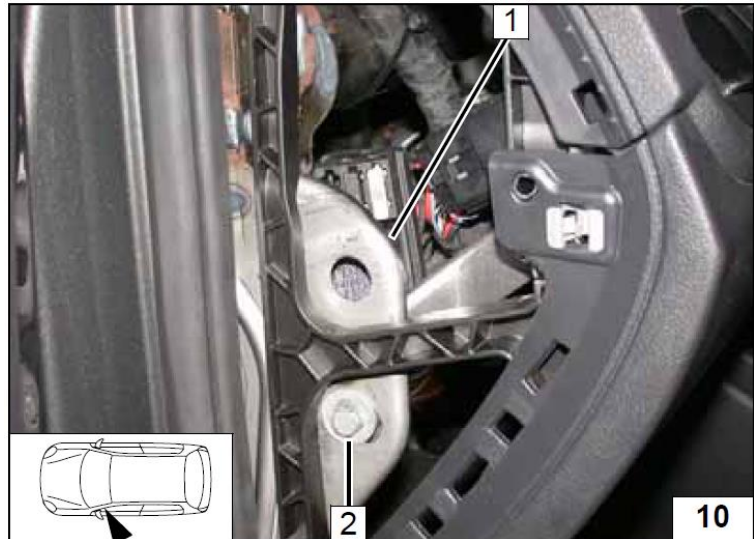
Оборудование Webasto		Элементы автомобиля		Цвета и обозначения	
HG	Отопитель TT-Evo	V2	Мотор вентилятора	rt	Красный
X1	6-ти полюсный разъем	SB39	Предохранитель 30А	ws	Белый
X2	2-х полюсный разъем	N24	Группа добавочных сопротивлений	sw	Черный
X10	4-х полюсный разъем	E9	Переключатель скорости вентилятора	br	Коричневый
K1	Реле мотора вентилятора	T...	Разъем	gn	Зеленый
F1	Предохранитель 20А				
F2	Предохранитель 30А				
F3	Предохранитель 1А				
F4	Предохранитель 25А				
				X – Место разреза	
Внимание! Цвета проводов могут отличаться!					

Для системы Climatic

Жгут проводов **1** соединить со жгутом **2** в соответствии с цветами проводов.

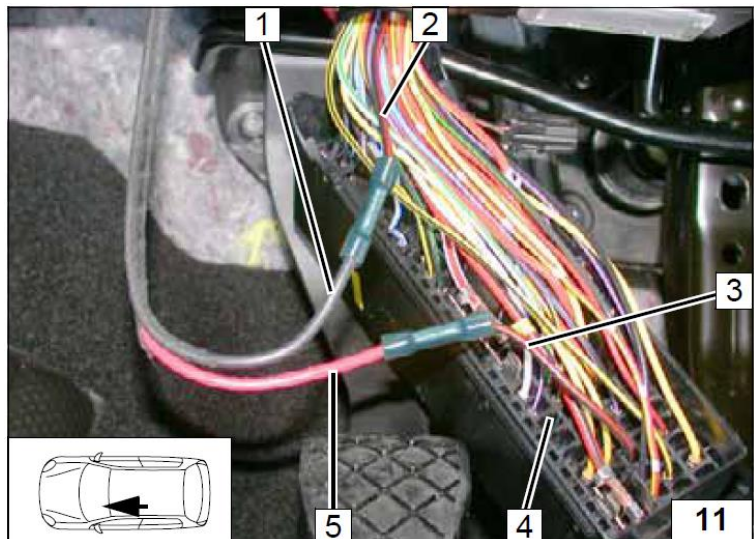


1 Салонная колодка предохранителей
2 Болт М6х25, шайба большого диаметра, дистанционная шайба, Г-образный кронштейн, гайка.

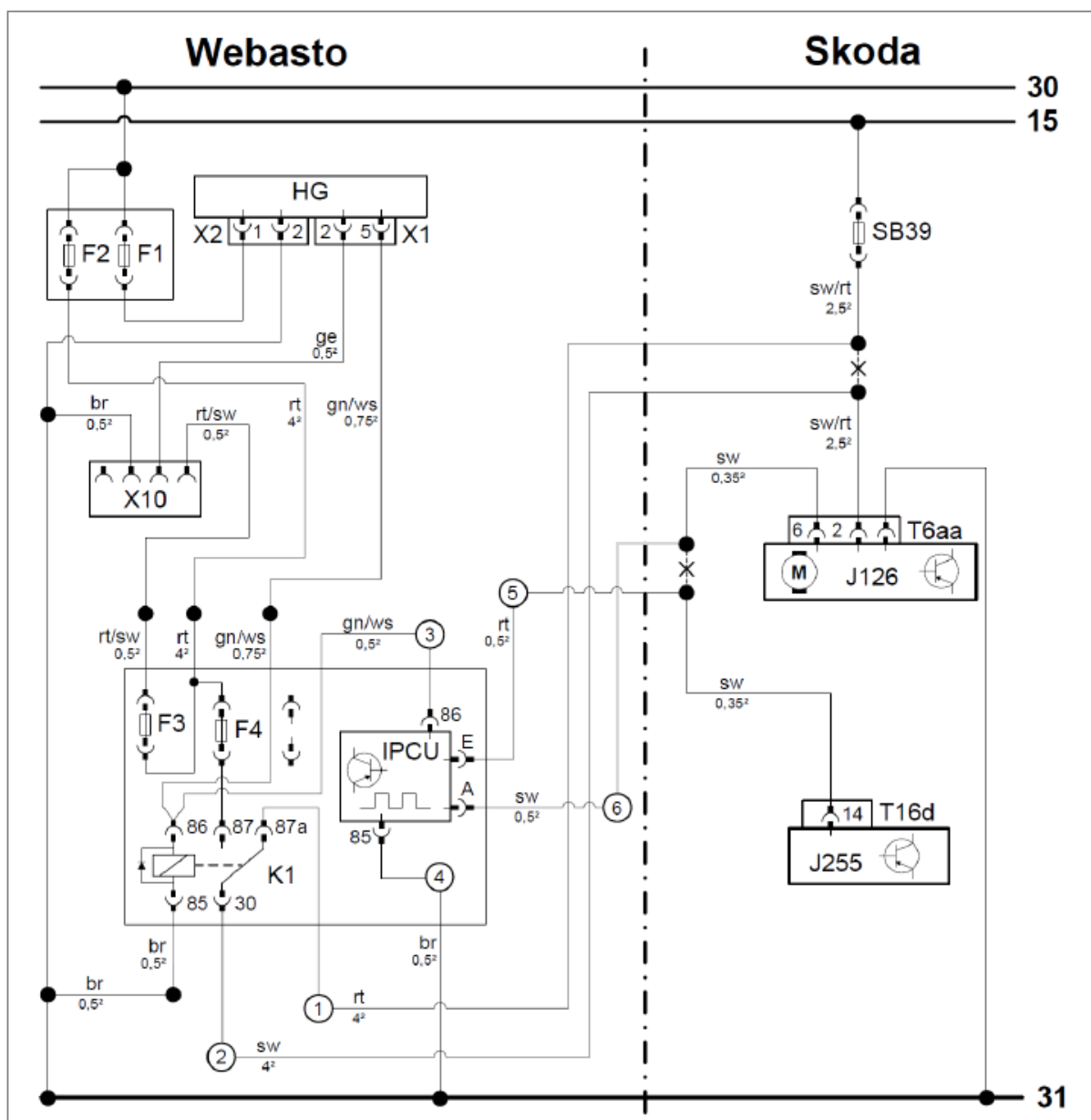


Все подключения осуществить в соответствии со схемой.

1 Черный (sw) провод выхода 30 реле К1.
2 Черный/красный (sw/rt) к переключателю скорости вентилятора
3 Черный/красный (sw/rt) к предохранителю SB39
4 Блок предохранителей
5 Красный (rt) провод выхода 87а реле К1.



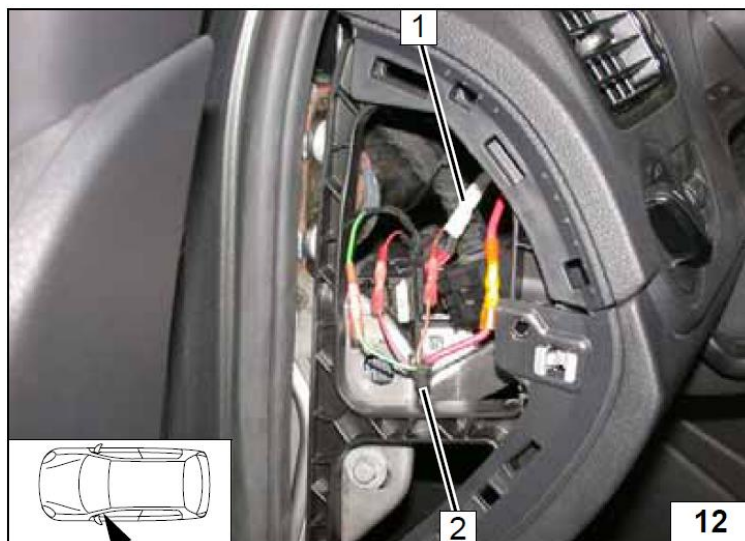
Электросхема (Климатроник)



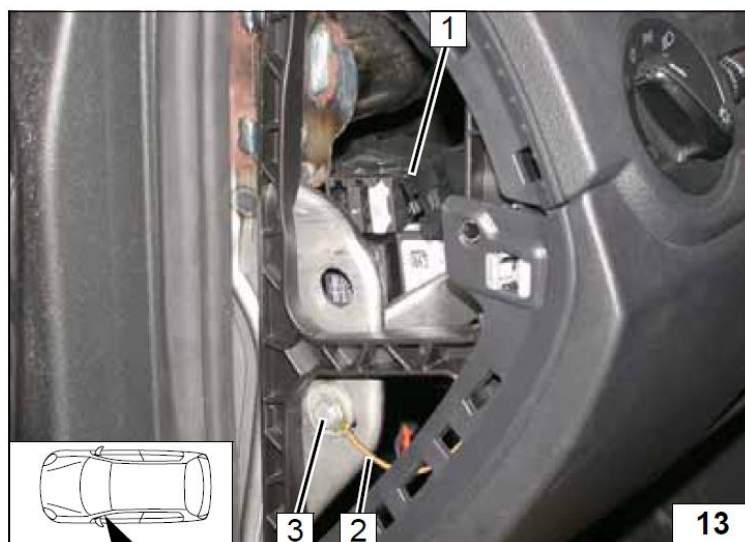
Легенда

Оборудование Webasto		Элементы автомобиля		Цвета и обозначения	
HG	Отопитель TT-Evo	J126	Мотор вентилятора с модулем управления	rt	Красный
X1	6-ти полюсный разъем	J255	Блок управления климатроником	ws	Белый
X2	2-х полюсный разъем	T...	Разъем	sw	Черный
X10	4-х полюсной разъем	SB39	Предохранитель	br	Коричневый
K1	Реле мотора вентилятора			bl	Синий
F1	Предохранитель 20A			gn	Зеленый
F2	Предохранитель 30A			ge	Желтый
F3	Предохранитель 1A				
F4	Предохранитель 25A				
IPCU	IPCU-реле				
Настройки IPCU:					
Раб. Цикл	100 %				
Частота	14 кГц			Оголенные провода и контакты заизолировать!	
Напряжение	3,5 В			X – место разреза	
Позиционир.	High			Внимание! Цвета проводов могут отличаться!	

Жгут проводов **1** соединить со жгутом **2** в соответствии с цветами проводов.

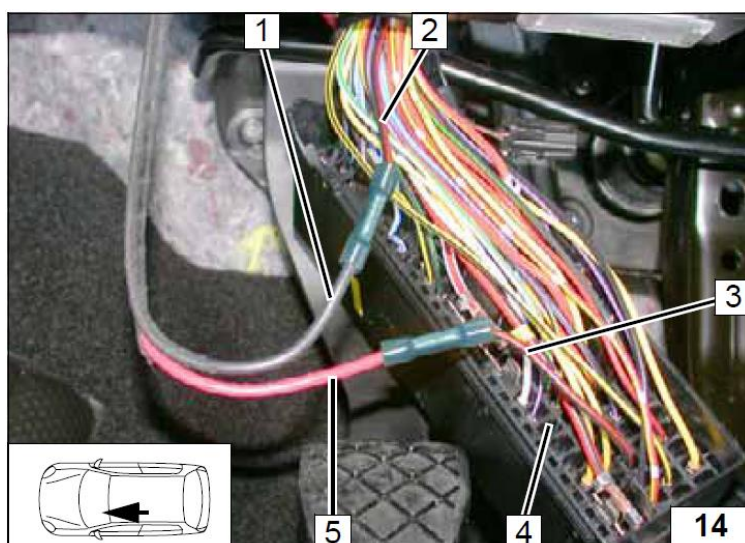


1 Колодка предохранителей, IPCU – реле.
2 Коричневый (br) провод 0,5² ④ IPCU/85
3 Болт М6х25, шайба большого диаметра, дистанционная шайба 10 мм, Г-образный кронштейн, гайка.

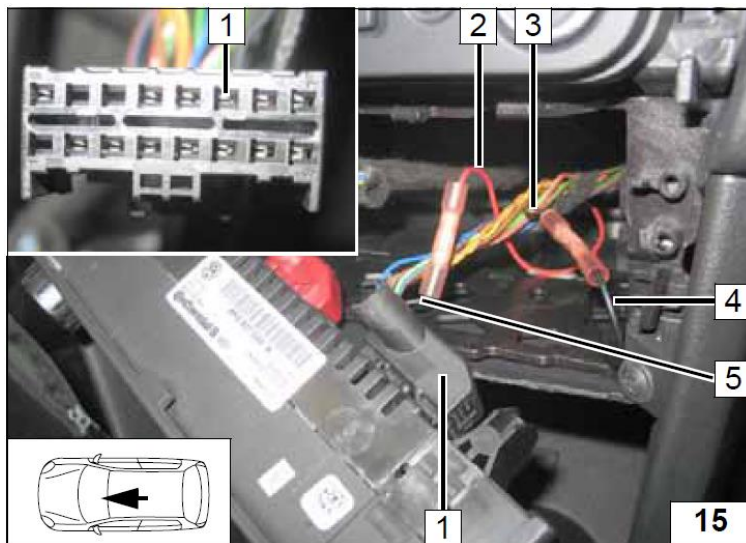


Все подключения осуществить в соответствии со схемой.

1 Черный (sw) провод выхода 30 реле К1.
2 Черный/красный (sw/rt) к модуля мотора вентилятора.
3 Черный/красный (sw/rt) к предохранителю SB39
4 Блок предохранителей
5 Красный (rt) провод выхода 87а реле К1.

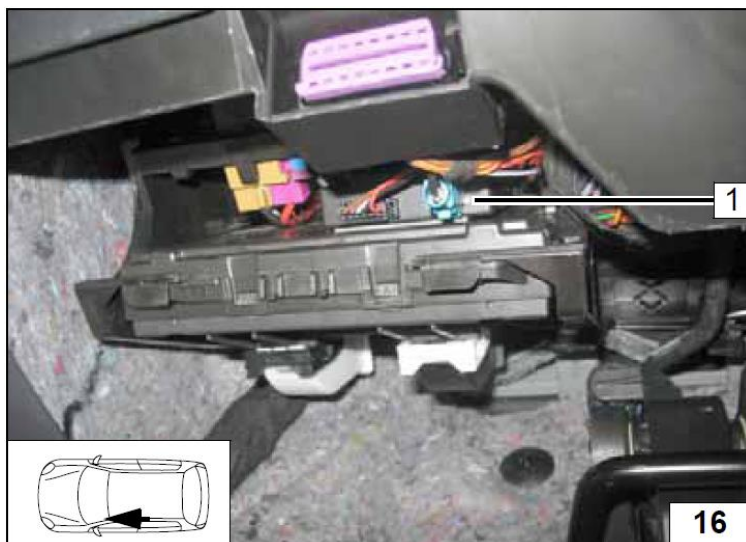


- 1 Штекер T16d/14
- 2 Красный (rt) IPCU/E
- 3 Черный (sw) J126
- 4 Черный (sw) IPCU/A
- 5 Черный (sw) J255/T16d Pin14

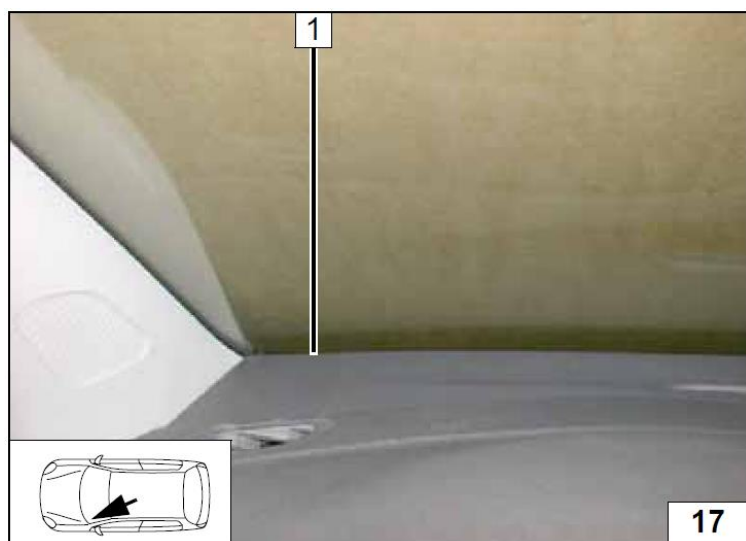


8. Телестарт (Опция)

- 1 Ресивер

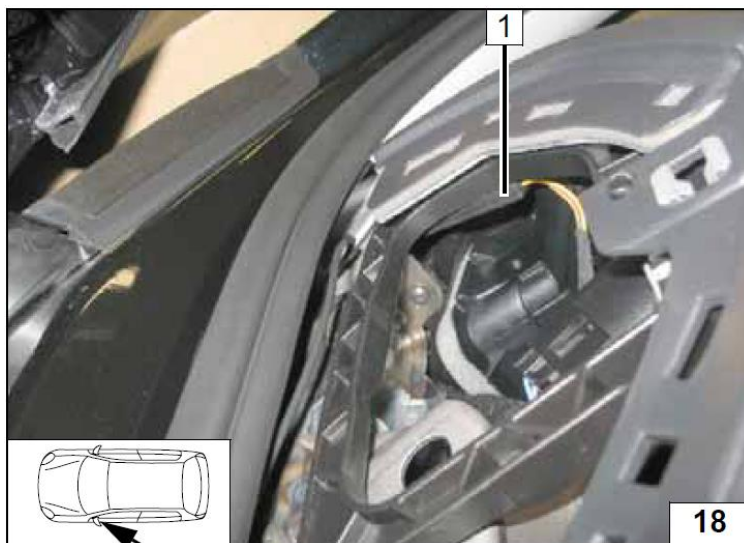


- 1 Антенна



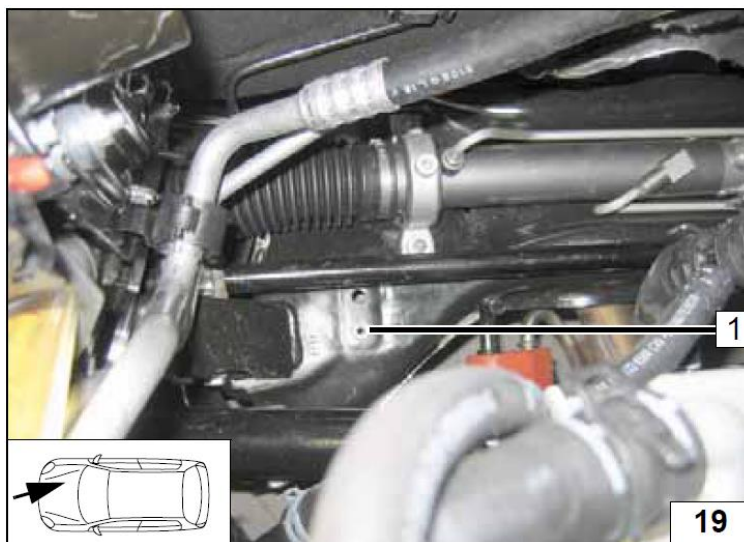
Телестарт НТМ100

Расположить температурный датчик **1** в температурно нейтральном месте.



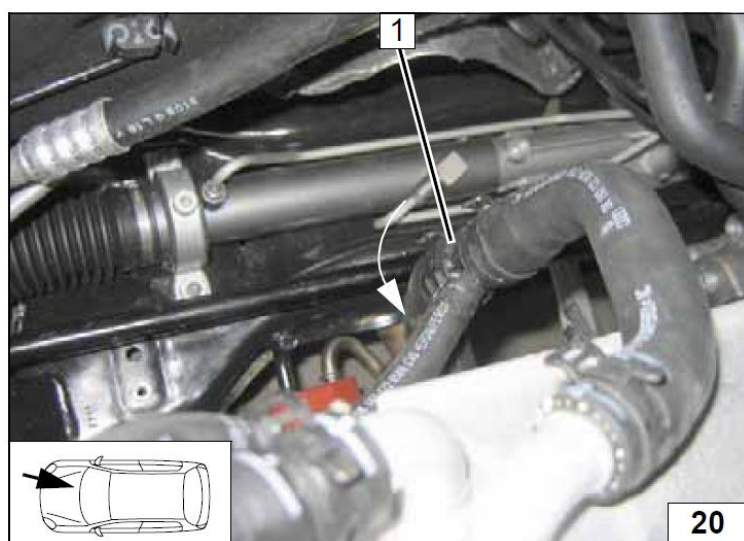
9. Подсборка, подготовка места установки и установка отопителя.

1 Штатное отверстие, закладная гайка.



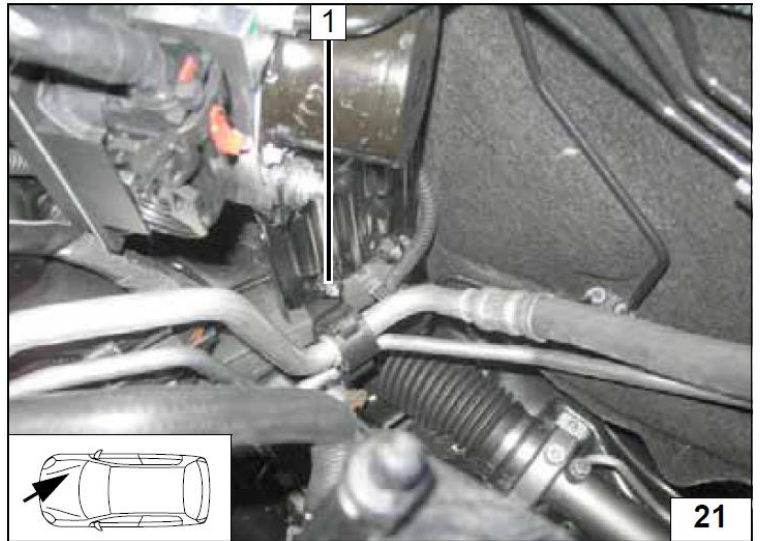
Для TSI

Тройник **1** развернуть как показано на фото.

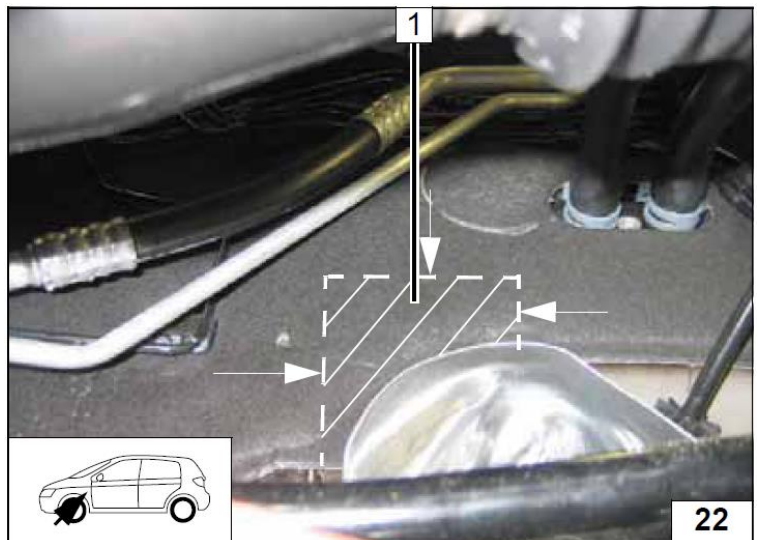


Все двигатели

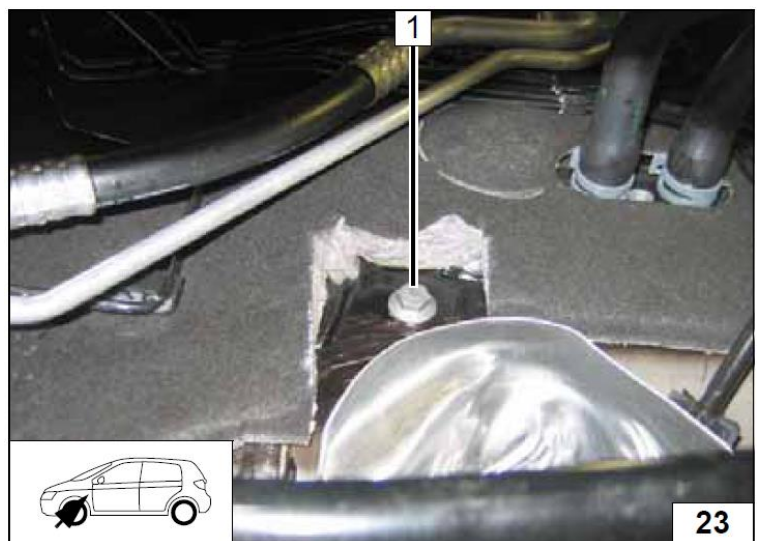
1 Штатная гайка



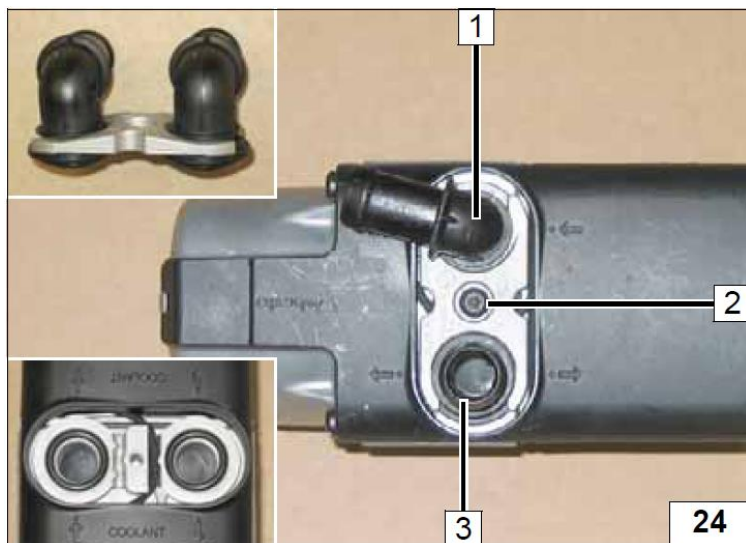
Изоляцию 1 вырезать, как показано на фото.



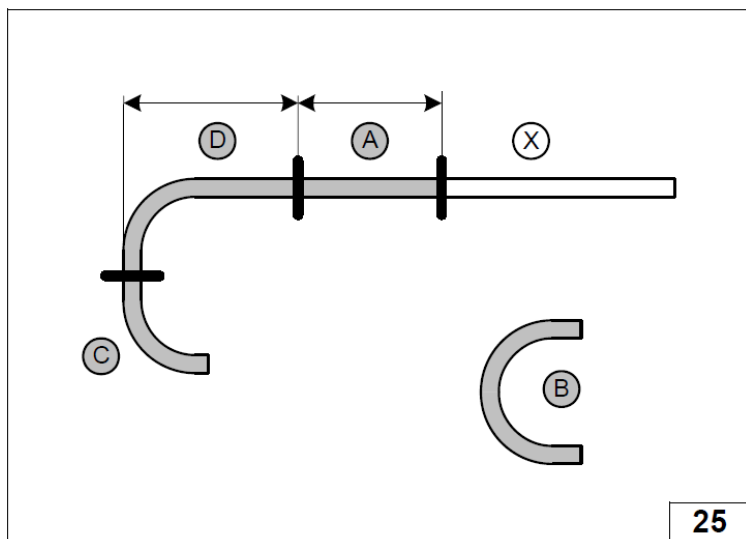
1 Штатный болт



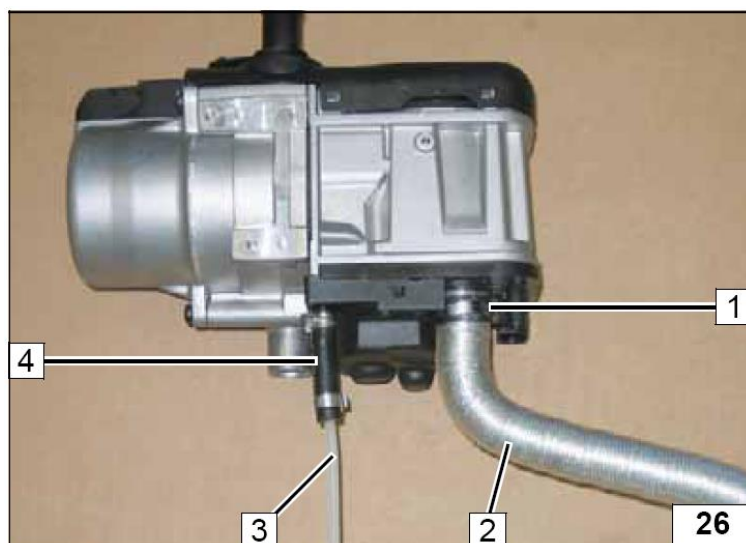
- 1 Соединительный штуцер с поворотом на 90°, Ø 18 мм.
- 2 Болт 5x15, прижимная пластина жидкостных штуцеров.
- 3 Прямой соединительный штуцер Ø 18 мм.



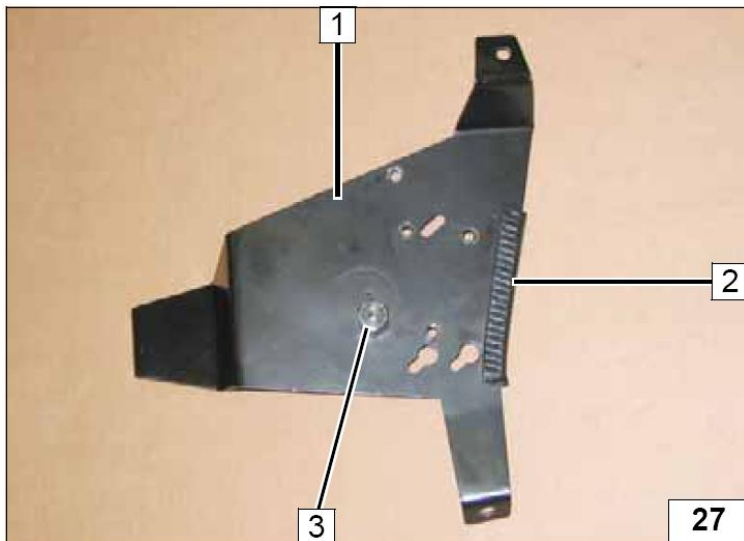
- A = 200 мм
- D = 200 мм
- B – разворот на 180°, Ø 18x18.



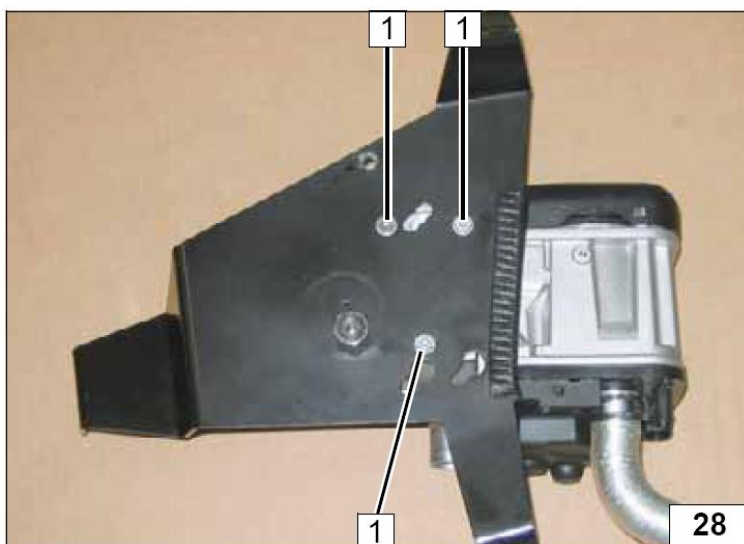
- 1 Самозажимной хомут Ø 25 мм
- 2 Трубка забора воздуха
- 3 Топливопровод
- 4 Соединительный патрубок, хомут (2 шт)



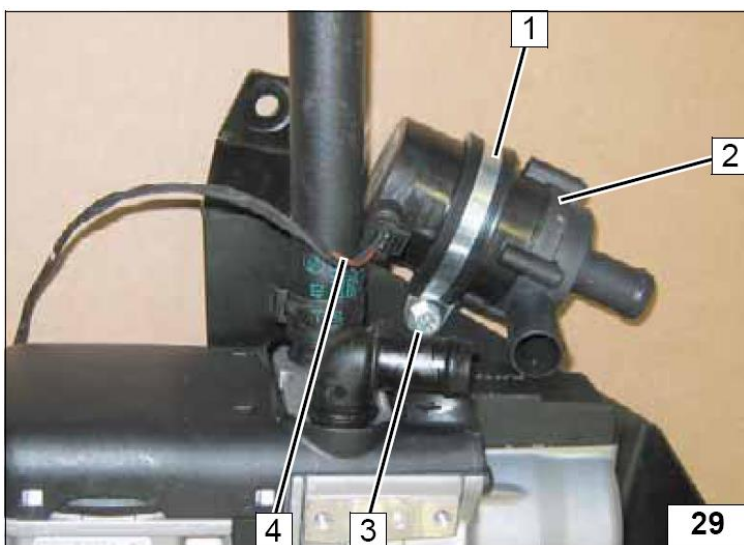
- 1 Кронштейн
- 2 Защита острой кромки 100 мм
- 3 Болт M6x12, дистанционная гайка M6x20.



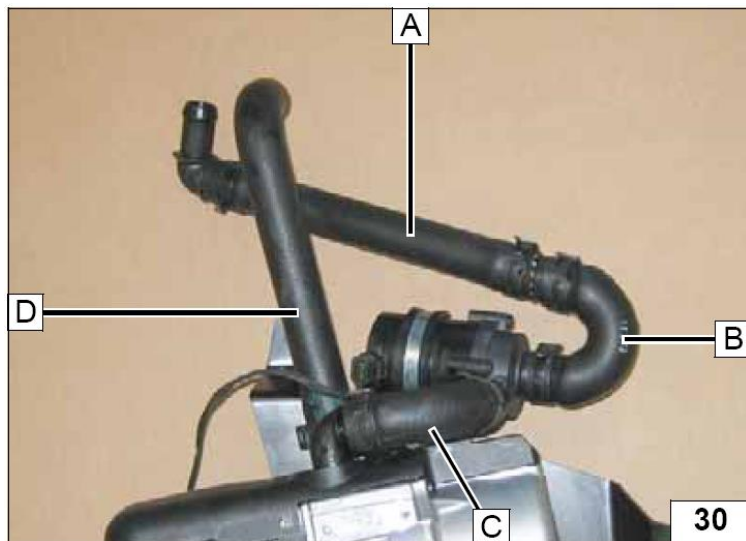
- 1 Монтажный саморез 5x13 (3 шт)



- 1 Обрезиненный хомут циркуляционного насоса Ø 48 мм.
- 2 Циркуляционный насос
- 3 Болт M6x16, гайка.
- 4 Жгут проводов циркуляционного насоса.

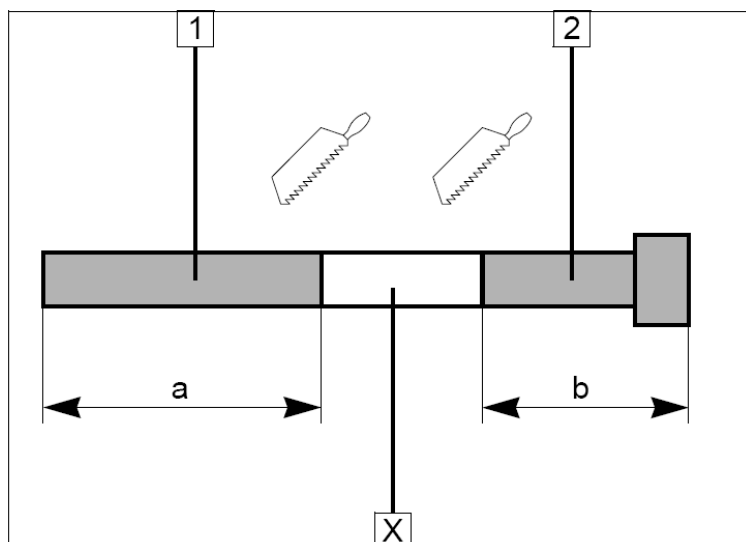


Все соединительные штуцера \varnothing 18x18
Все хомуты \varnothing 25 мм

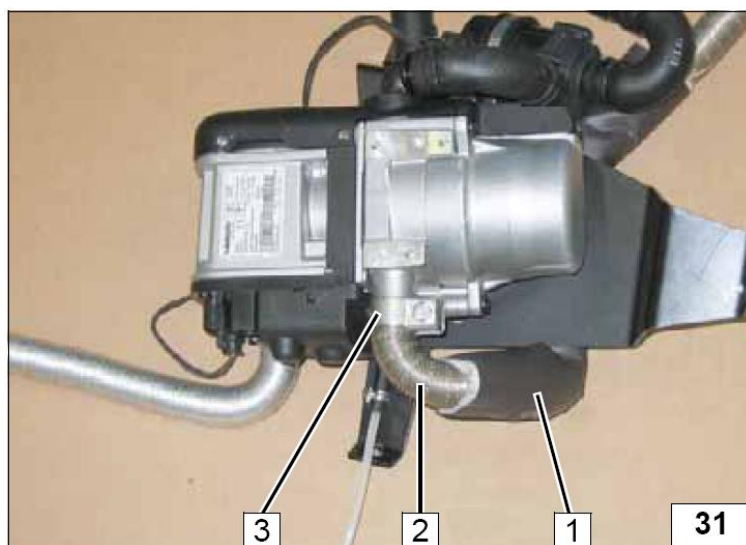


1 Выхлопная трубка (основная часть)
a = 540 мм

2 Выхлопная трубка (конечная часть)
b = 100 мм



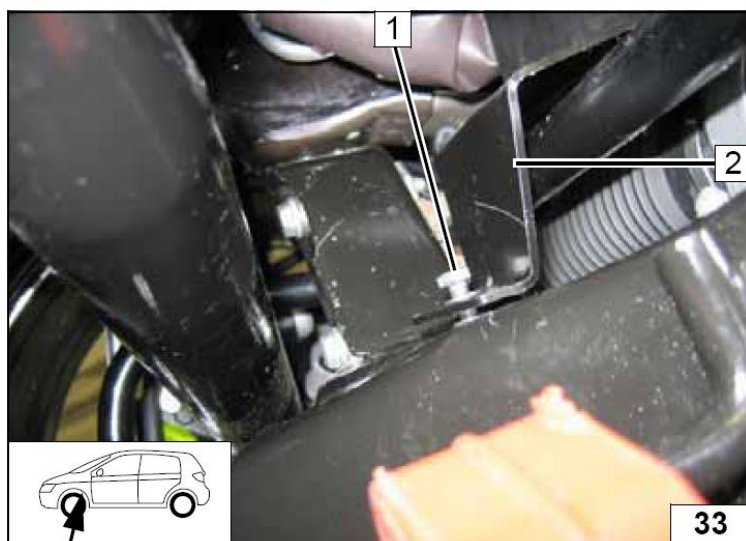
1 Термоизоляция выхлопной трубы
2 Выхлопная трубка (основная часть)
3 Силовой хомут



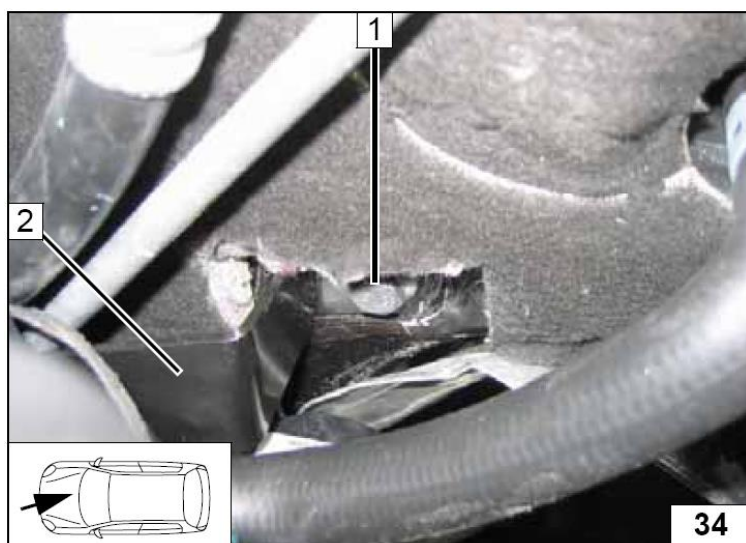
- 1 Болт М6х12, хомут, болт
- 2 Термоизоляция выхлопной трубы
- 3 Выхлопная трубка (конечная часть)



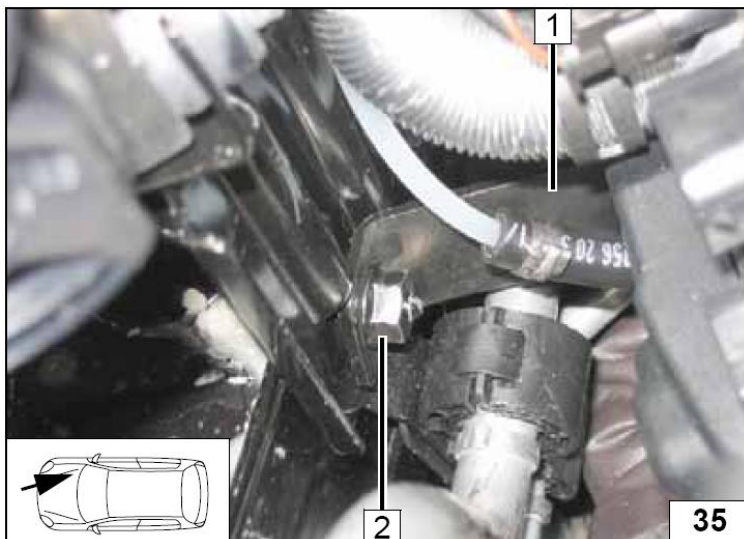
- 1 Болт М6х20
- 2 Кронштейн



- 1 Штатный болт автомобиля
- 2 Кронштейн



- 1 Кронштейн
- 2 Гайка автомобиля



10. Жидкостной контур.

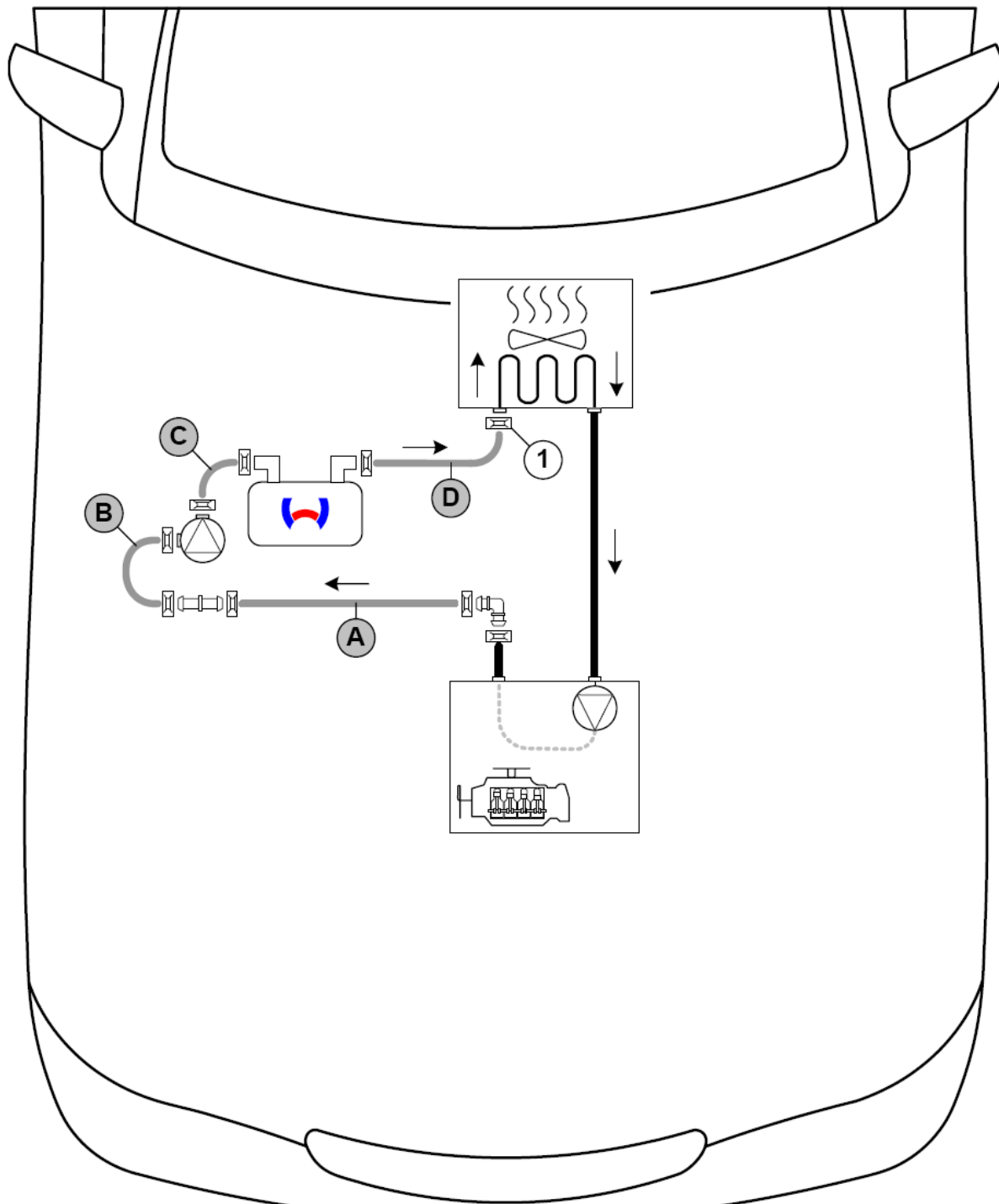
ВНИМАНИЕ!

Вытекающий антифриз собрать в специальную емкость.

Шланги устанавливать без перекручивания, излома и натяга.

Обеспечить надежное и безопасное крепление вновь устанавливаемых компонентов.

Хомуты на жидкостных шлангах затянуть с моментом 2,0+0,5 Нм.



1 Штатный пружинный хомут.

Все не указанные соединительные штуцера 18x18 мм.

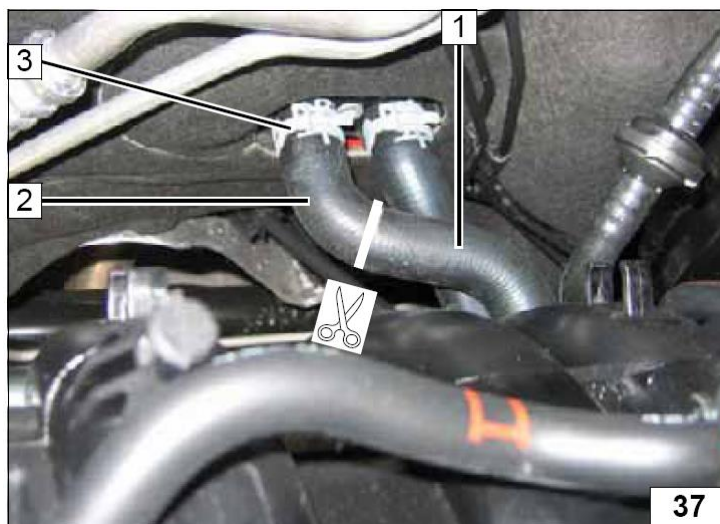
63 и 77 кВт

- 1 Часть «горячего» патрубка с двигателя автомобиля
- 2 Часть «горячего» патрубка на печку салона
- 3 Штатный самозажимной хомут



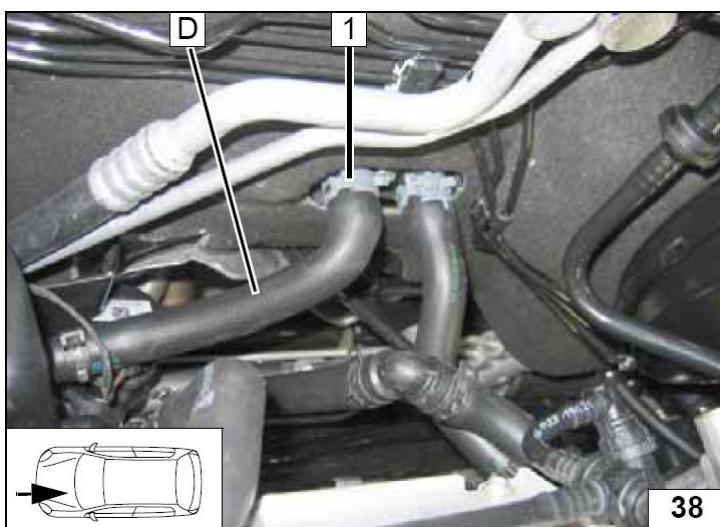
44 и 51 кВт

- 1 Часть «горячего» патрубка с двигателя автомобиля
- 2 Часть «горячего» патрубка на печку салона
- 3 Штатный самозажимной хомут

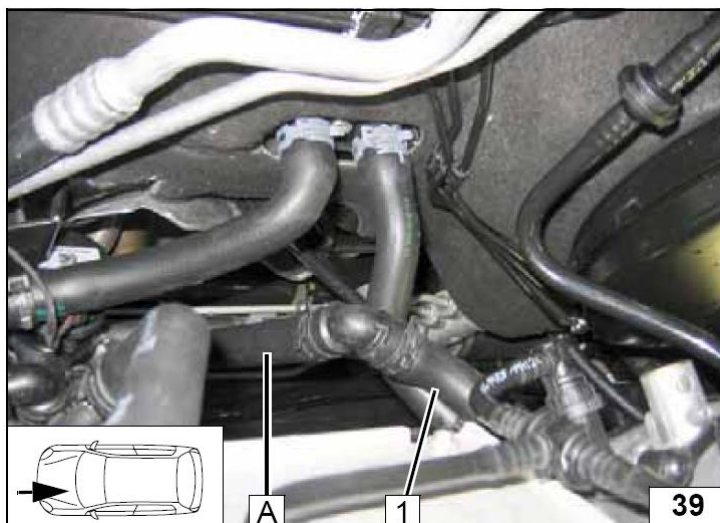


Все двигатели

- 1 Штатный самозажимной хомут



1 Часть (горячего) патрубка с двигателя автомобиля.



11. Топливный контур.

ОСТОРОЖНО!

Открыть крышку топливного бака, провентилировать бак и снова закрыть крышку.

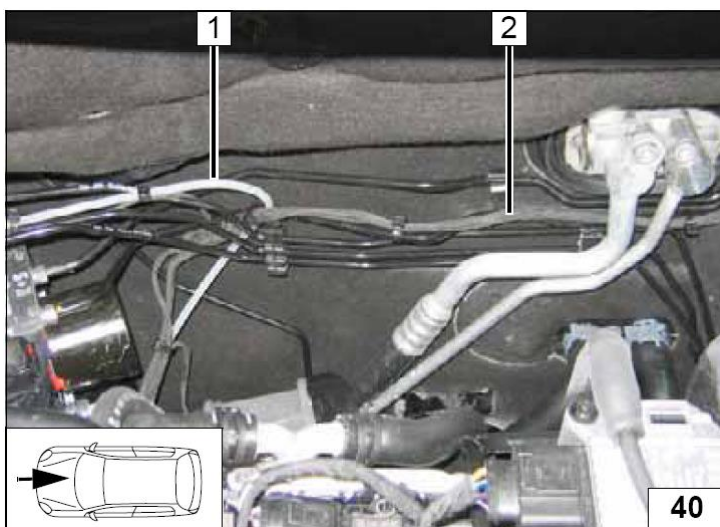
Вытекшее топливо собрать в специальную емкость.

Устанавливать топливную магистраль и проводку необходимо так, чтобы они были защищены от ударов камней. Даже если не указано, всегда используйте крепления трубопроводов. Обеспечить защиту топливопровода и электрической проводки от острых кромок.

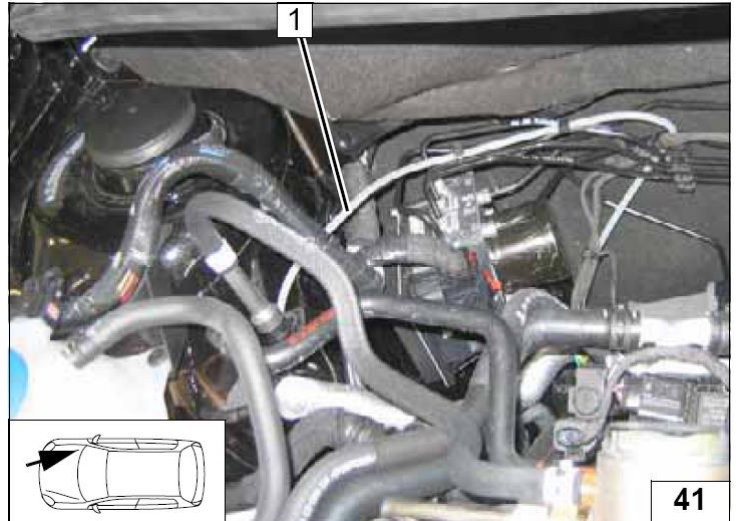
ВНИМАНИЕ!

Прокладку топливной магистрали и электрической проводки необходимо выполнять в соответствии со схемой.

Топливопровод 1 и жгут проводов на насос дозатор 2.



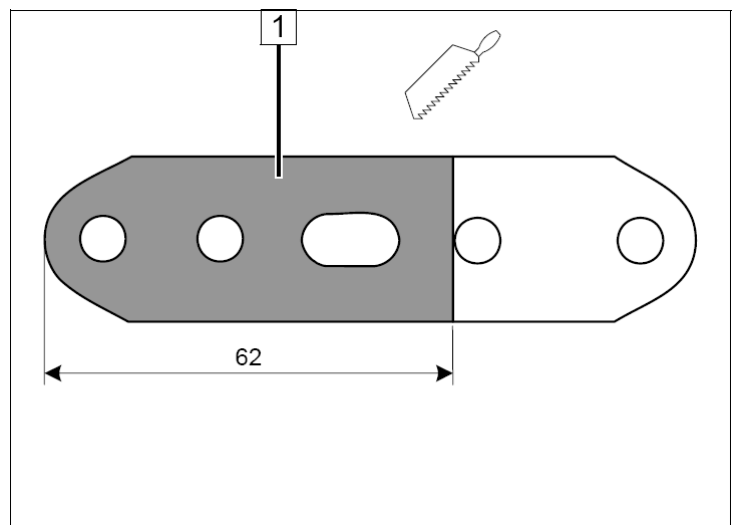
1 Топливопровод



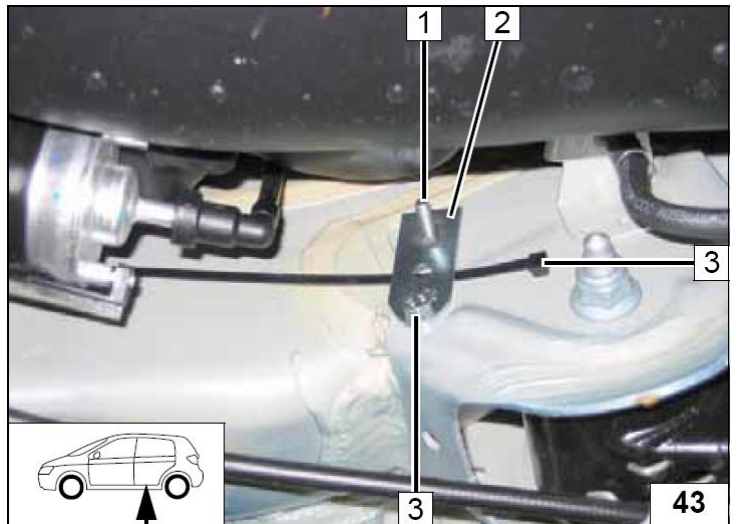
Топливопровод и жгут проводов дозирующего насоса 1 пустить под днищем вдоль штатного топливопровода 2.



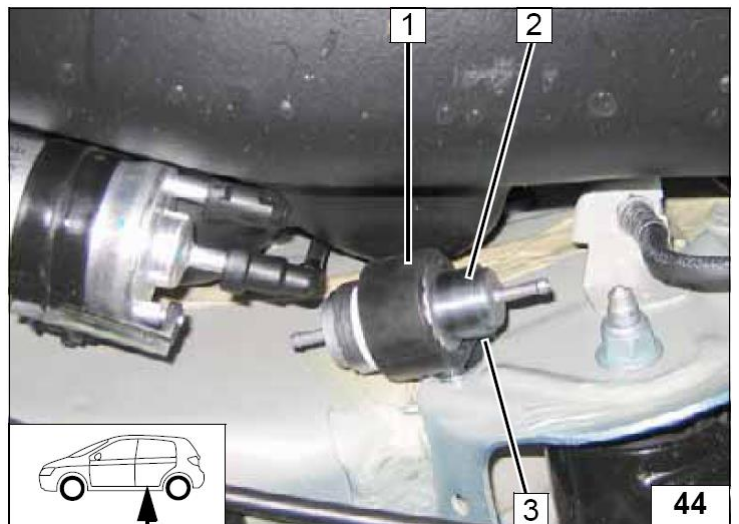
1 Монтажная планка



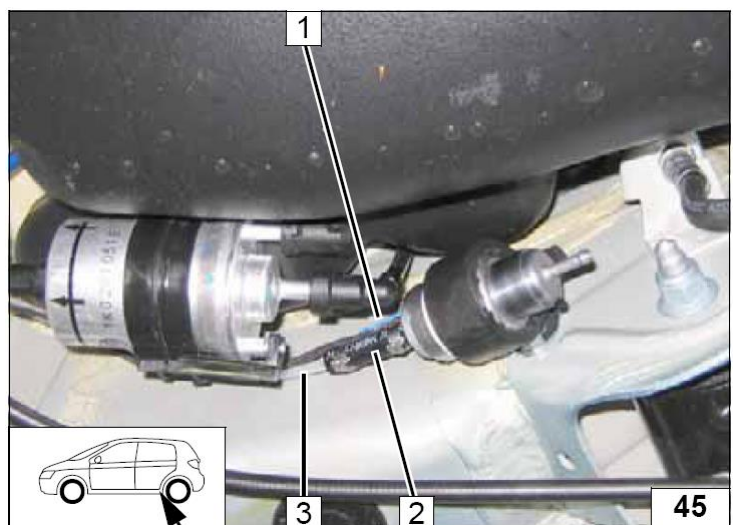
- 1 Болт М6х25
- 2 Монтажная планка
- 3 Болт М6х20, штатное отверстие



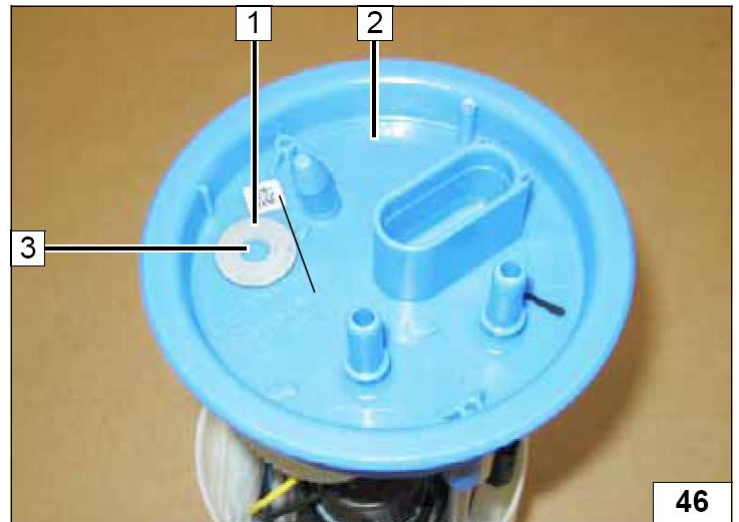
- 1 Резиновый хомут
- 2 Топливный насос
- 3 Болт крепления топливного насоса



- 1 Жгут проводов дозирующего насоса
- 2 Соединительный патрубок, хомут Ø 10 мм (2 шт)
- 3 Топливопровод



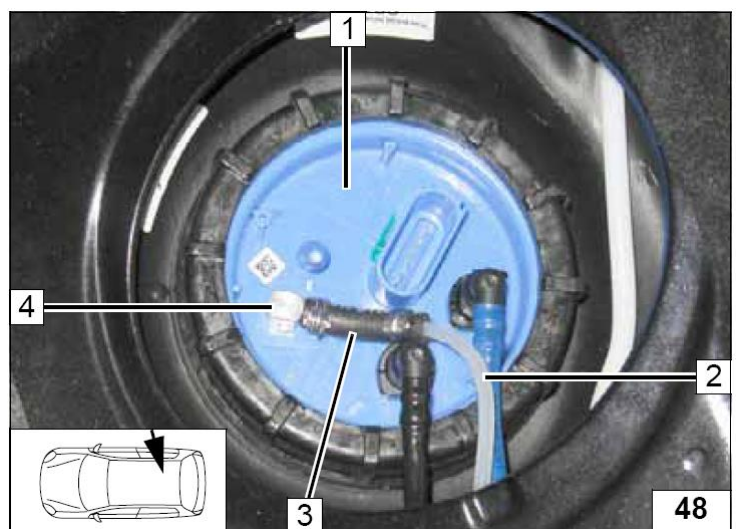
- 1 Шайба, внешний диаметр 21,6 мм
- 2 Топливный насос
- 3 Отверстие диаметром 6 мм.



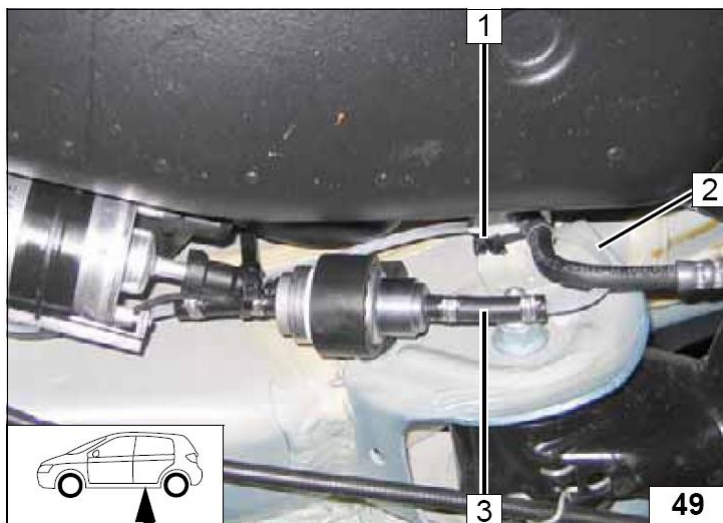
- 1 Топливозаборник



- 1 Топливный насос
- 2 Топливопровод
- 3 Соединительный патрубок, хомут Ø 10 мм (2 шт)
- 4 Топливозаборник

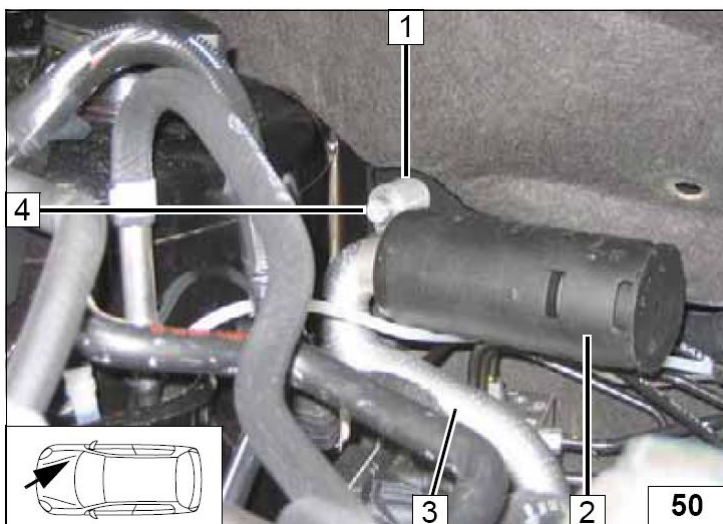


- 1 Кабельная стяжка
- 2 Топливопровод
- 3 Соединительный патрубок, хомут Ø 10 (2 шт)



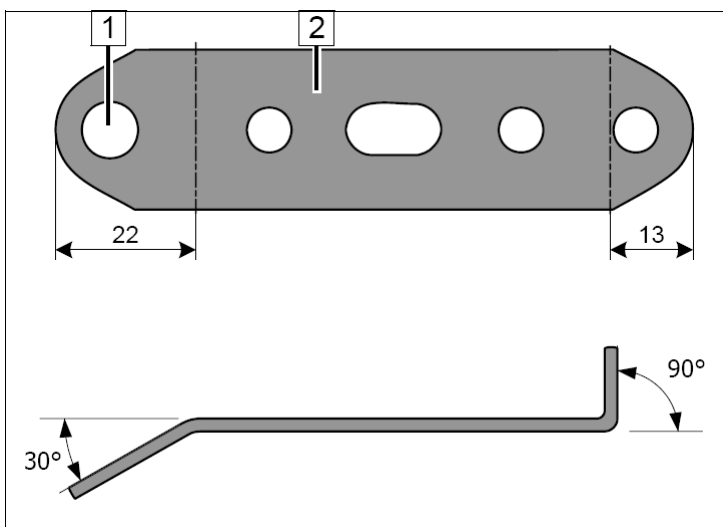
12. Забор воздуха для горения

- 1 Болт М6х50
- 2 Глушитель забора воздуха для горения
- 3 Трубка забора воздуха для горения
- 4 Болт М6х50, шайба, хомут, дистанционная шайба.

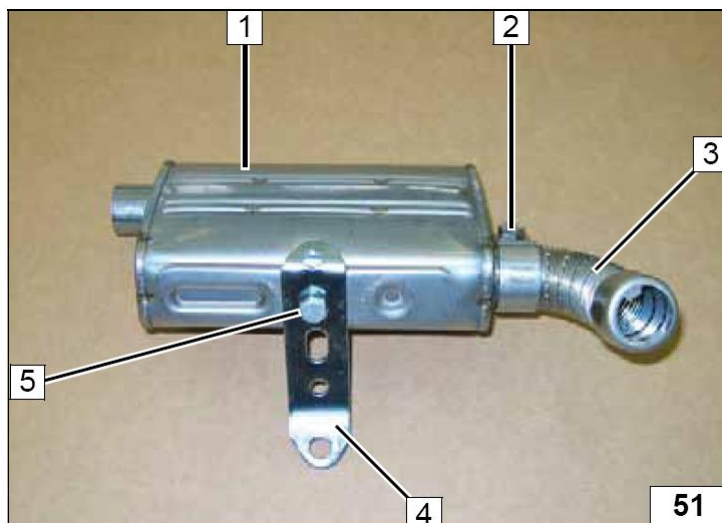


13. Выхлоп

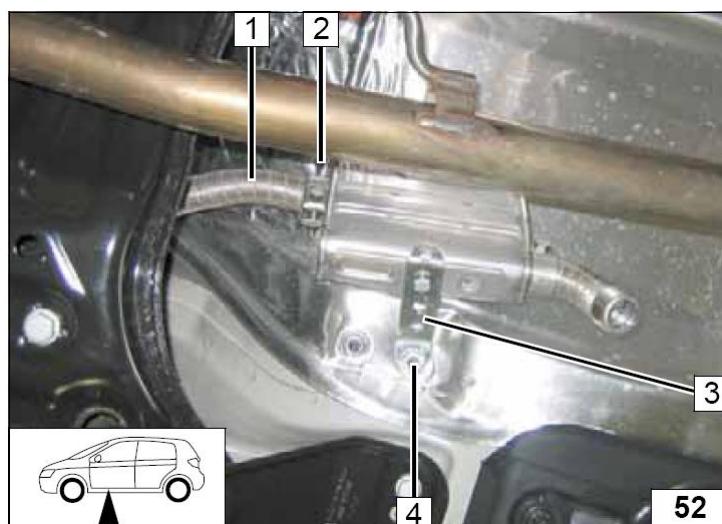
- 1 Рассверлить отверстие до Ø 8,5 мм
- 2 Монтажную пластину изогнуть как показано на картинке.



- 1 Глушитель выхлопных газов
- 2 Силовой хомут
- 3 Выхлопная трубка (конечная часть)
- 4 Монтажная пластина
- 5 Болт М6х16, шайба.



- 1 Выхлопная трубка (основная часть)
- 2 Силовой хомут
- 3 Монтажная пластина
- 4 Гайка М8, штатная шпилька.



14. Завершающие работы.

ВНИМАНИЕ!

Проверить еще раз собранную схему в обратном порядке.

Проверить все соединения, хомуты и электрические подключения.

Закрепить неприкрепленные шланги и трубопроводы.

Использовать антифриз рекомендованный к эксплуатации заводом изготовителем.

Обработать антикоррозийным средством детали отопителя, подверженные коррозии.
(Tectyl 100K, № 111329)

- Подключить клемму АКБ
- Залить антифриз, рекомендованный к эксплуатации заводом изготовителем
- Настроить таймер
- Настроить кондиционер или климатроник в соответствии с инструкцией пользователя.
- Проверить функционирование отопителя в соответствии с инструкцией пользователя.
- Заполнить гарантийный талон.
- Ознакомить владельца автомобиля с правилами эксплуатации отопителя.

15. Шаблон топливозаборника



Maßstab 1:1

Größe der Druckausgabe mit Maßlinien vergleichen.
Zulässige Toleranz maximal 2%.

Druckereinstellungen auf „randlos“ bzw. „Ränder minimieren“ und 100% von der normalen Größe!

16. Инструкция пользователя.

Пожалуйста, вложите эту страничку в инструкцию пользователя.

Примечание.

Время работы отопителя должно примерно равняться времени поездки.

Например.

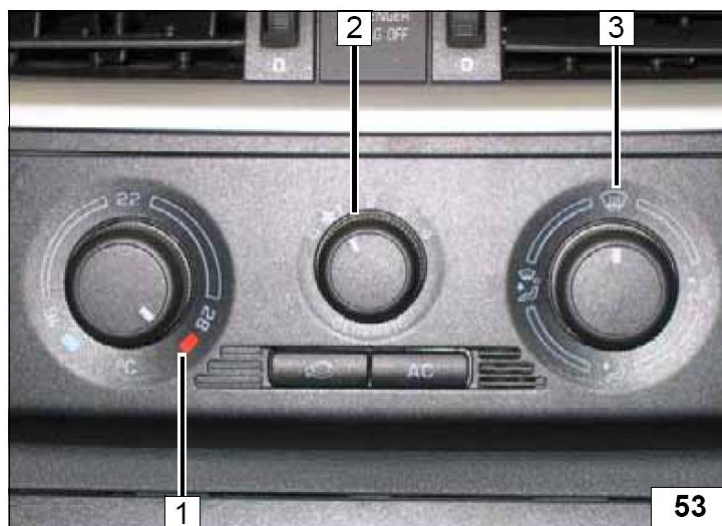
Если время поездки в один конец примерно равно 20 минутам, то рекомендуемое время работы отопителя должно составлять так же не более 20 минут.

Если на Вашем автомобиле установлен переключатель «Зима/Лето», то он должен быть включен в соответствии с временем года. В данном случае отопитель будет включать вентилятор штатной системы отопления для подачи теплого воздуха зимой и проветривания летом.

Предварительные настройки.

Перед тем как поставит автомобиль на стоянку.

1. Установить температуру на максимум
2. Установить первую или вторую скорость вентилятора
3. Установить подачу теплого воздуха на стекло



- 1 Установить подачу теплого воздуха на стекло..
- 2 Установить температуру на максимум.

