

Жидкостные предпусковые подогреватели - отопители

Thermo Top Z



Руководство по дооборудованию

на автомобили модели

VW – T5

Начиная с 2004 модельного года
(дизельные)

Только с левосторонним расположением
руля.
С климат-контролем (climatronic).



Внимание!

Предупреждение:

Неправильная установка или ремонт оборудования "Вебасто" может вызвать возгорание или привести к выделению смертельно ядовитого оксида углерода. Это может вызвать тяжелые последствия, вплоть до смертельных.

Для установки и ремонта оборудования "Вебасто" необходимы специальные знания и оборудование для получения которых следует пройти техническое обучение, пользоваться технической документацией, специальным инструментом и принадлежностями.

НИКОГДА не пытайтесь устанавливать или ремонтировать оборудование "Вебасто", если Вы не прошли успешно соответствующее обучение и/или не располагаете необходимой для надлежащего производства указанных работ технической документацией, инструментами и принадлежностями.

ВСЕГДА следуйте инструкциям по установке и ремонту фирмы "Вебасто", прежде всего специальным предупреждениям и другим выделенным указаниям.

Фирма "Вебасто" не принимает на себя ответственность за неисправности и повреждения, произошедшие вследствие установки или ремонта оборудования "Вебасто", произведенного с отклонением от приведенных здесь указаний.

Содержание

1. Допущенные модификации	2
2. Введение	2
3. Перечень необходимого оборудования для установки	3
4. Общие указания к монтажу	3
5. Расположение жгута эл проводки	4
6. Монтаж и подключение эл жгута	6
7. Установка минитаймера	6
8. Установка T91	6
9. Установка T 100 НТМ	7
10. Установка Thermo Call	8
11. Установка клапана в жидкостной контур	9
12. Электрическая схема	9
13. Инструкция пользователя	11

1. Допущенные модификации

Производитель	Модель	Торговая марка	Идент. № ЕС
Volkswagen	VW T5 TDi		e11*2001/116*0218*...

Указание

Возможность и процедура активации догревателя «Вебасто» Thermo Top Z на модификации автомобиля VW T5 TDi, не указанные в приведенной выше таблице и/или не удовлетворяющие условиям не определялись.

Тем не менее, возможность у и процедура активации догревателя «Вебасто» Thermo Top Z не может быть исключена.

2. Введение

Настоящее Руководство по установке имеет рекомендательный характер и относится к автомобилям модели Volkswagen (допущенные модификации см. выше) начиная с 2004 модельного года. Предполагается, что в конструкцию автомобиля не были внесены такие технические изменения (в т.ч. путем установки дополнительного оборудования), которые могли бы повлиять на описанный ниже порядок установки. В противном случае, в зависимости от модификации и оснащения, порядок установки может отличаться от описанного в настоящем Руководстве.

Описание этапов установки в настоящем Руководстве представляет собой, как правило, их графическое (фото) изображение с комментариями, расположенными строго слева от них. Номера дополнительных компонентов, приведенные в комментариях и как правило указанных стрелками можно найти в разделе «перечень необходимого для установки».

Настоящее Руководство не может являться основанием для предъявления каких-либо гарантийных претензий.

Вне зависимости от модификации и оснащения обязательны к исполнению Инструкции фирмы «Вебасто» по эксплуатации, установке, обслуживанию и ремонту подогревателей серии Thermo Top, а также общетехнические правила и указания производителя автомобиля.

3. Перечень необходимого оборудования для установки

Комплект переоборудования и орган управления

Кол-во	Наименование	Идент. №
1	Комплект для а\м с климат-контролем (Climatronic)	9012104A
	или	
1	Комплект для а\м без климат-контроля (Climatic)	9012103A
	или	
1	Комплект переоборудования Touareg	9009439
	+	
1	Клапан	88837

Органы управления

Кол-во	Наименование	Идент. №
1	ThermoCall TC 2.2 Comfort , управление работой с телефона	9015708A
	или	
1	ThermoCall TC 2.2 Locate , управление работой с телефона + GPS поиск	9015709A
	или	
1	Telestart T91, управление работой, обратная связь	9013796A
	или	
1	Telestart T100 НТМ, управление работой + считывание температуры в салоне	9010148C
	или	
1	Минитаймер 1533 трехпрограммный, с непосредственным запуском	1301122C

4. Общие указания к монтажу

- места, подверженные коррозии, напр. отверстия, покрыть антикоррозийным спреем;
- шланги, провода и кабели закреплять хомутами, на трущихся местах - защитным шлангом;
- на острых краях сделать защитные насадки (напр., из разрезанного шланга);

Предварительные работы

- обеспечить защиту поверхностей а\м для которых существует риск быть поврежденными в процессе монтажа. Использовать защитные накидки, малярный скотч и т.п.

В моторном отсеке автомобиля

- снять клемму с аккумуляторной батареи, снять АКБ
- сбросить давление в жидкостном контуре.

На кузове автомобиля

- снять защиту под днищем а\м (местом водителя)
- открепить отопитель не отсоединяя от него жидкостных шлангов
- снять с отопителя разъёмы внешней эл. проводки

В салоне автомобиля

- снять магнитолу
- обеспечить доступ к разъёму переключателя вентилятора печки

Время на монтаж оборудования зависит от опыта установщика, наличия и состояния инструмента и оборудования для проведения монтажа, а также комплектации устанавливаемого оборудования.

Время на монтаж	2.0 – 3.0 н/ч
-----------------	---------------

5. Расположение жгута эл. проводки.

1 штатное резиновое уплотнение

HG – отопитель

EU – подключение к минитаймеру / TC 2.2 / T100HTM

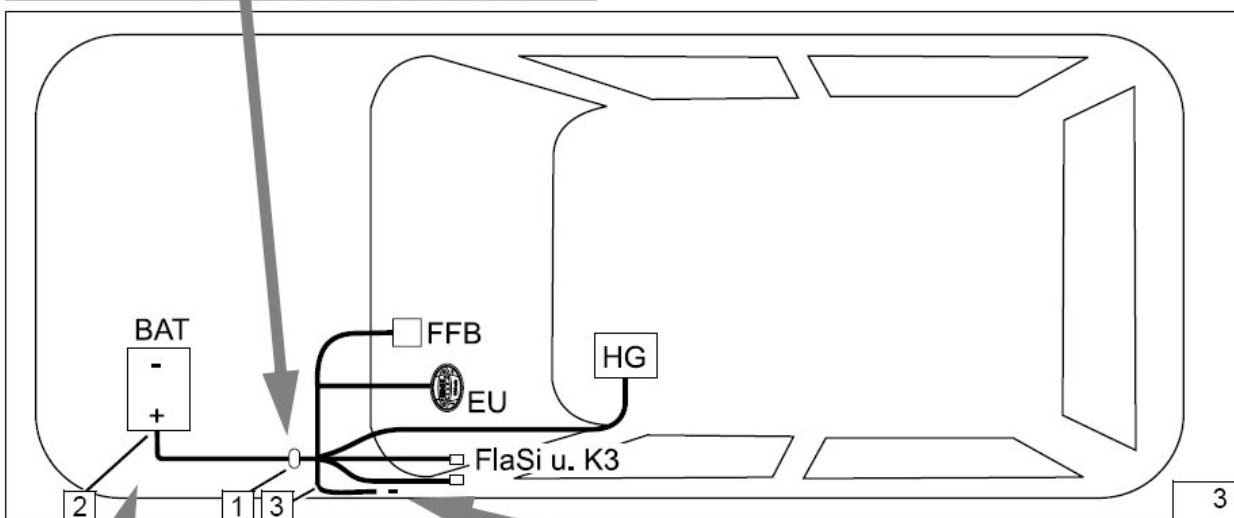
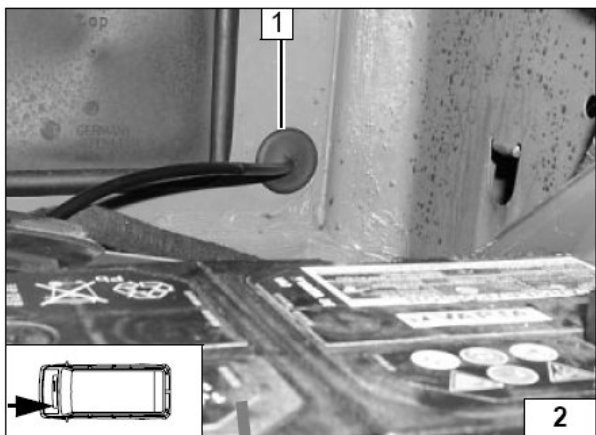
FFB – подключение к T91

FlaSi u. K3 – предохранитель

BAT – АКБ

2 + - клемма 30 АКБ

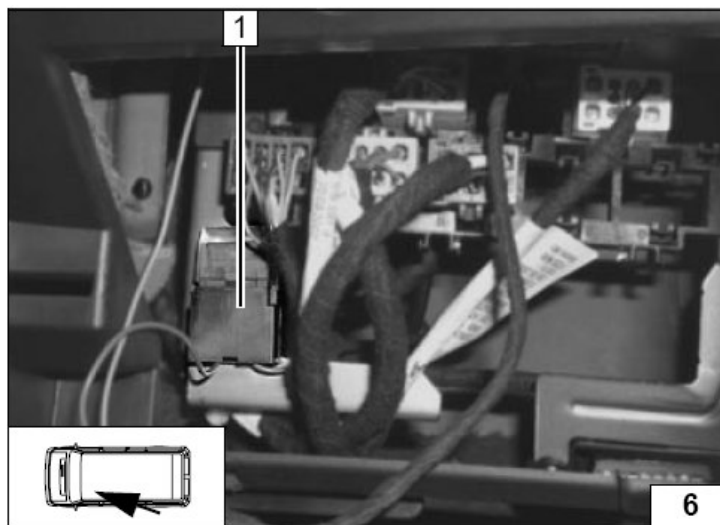
3 - - клемма 31 АКБ



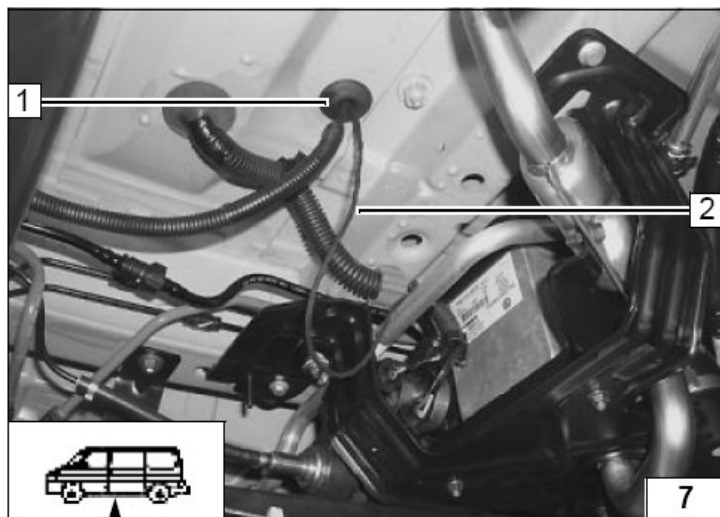
6. Монтаж и подключение жгута

Подключения произвести согласно схеме.

1 расположение предохранителя

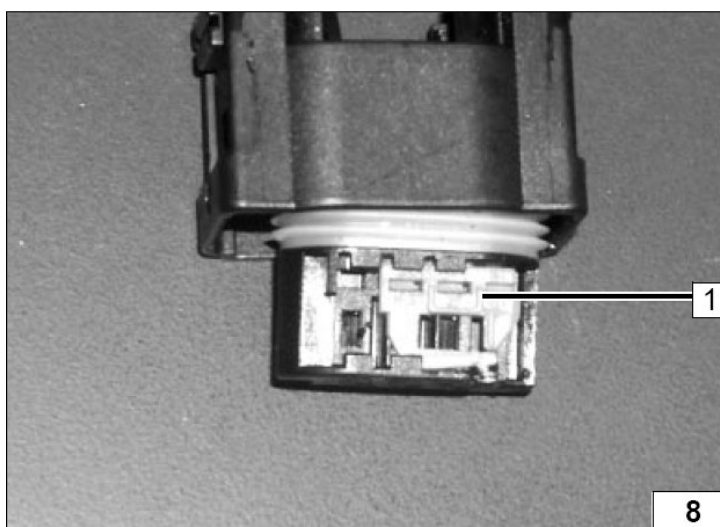


1 проход сквозь штатное резиновое уплотнение
2 жгут KS2 для подключения к блоку управления отопителем



Подразборка 6-ти контактного разъёма

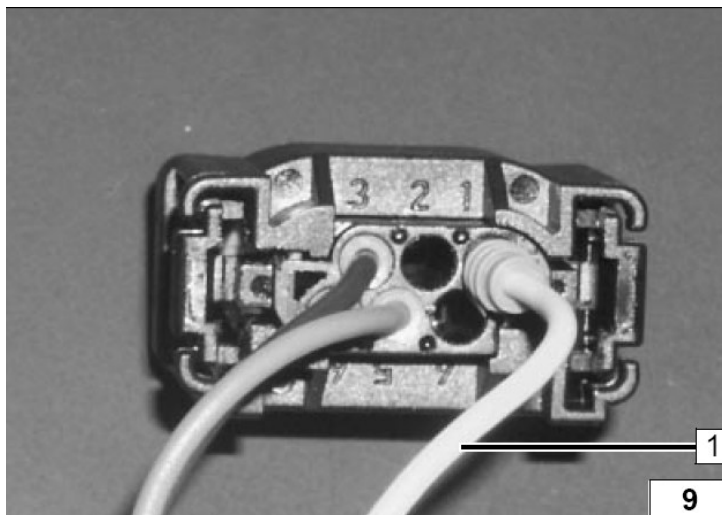
Сдвинуть фиксирующую планку 1 со стороны контакта 1



Извлечь уплотнение из гнезда 1.

Установить провод из жгута KS2 с контактом 1 в гнездо 1 до щелчка.

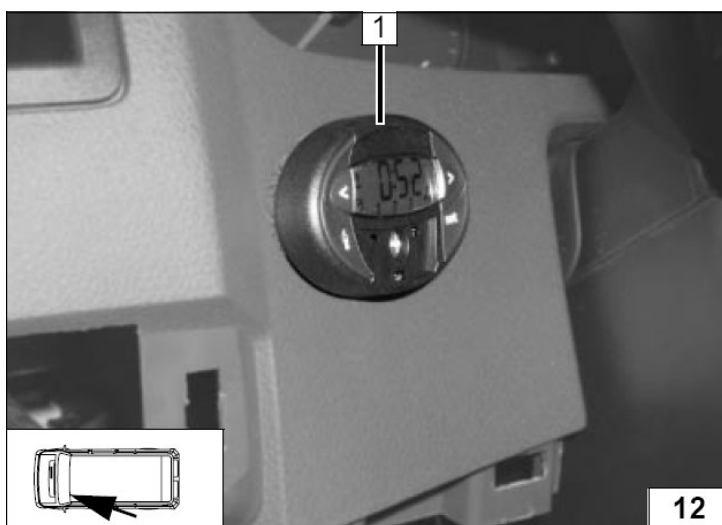
Сдвинуть на место фиксирующую планку.



7. Установка минитаймера

1 минитаймер (расположен левее рулевой колонки)

При монтаже минитаймера придерживаться руководства по установке.



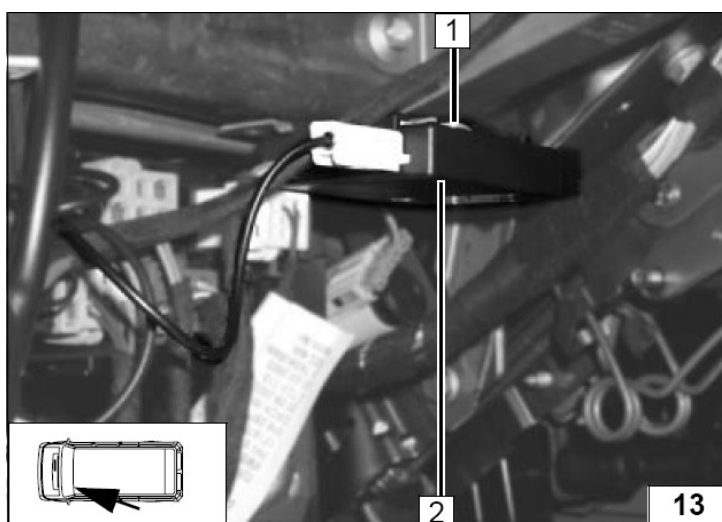
8. Установка Telestart T91

Жгут из комплекта телестарта ид № 67089А не использовать.

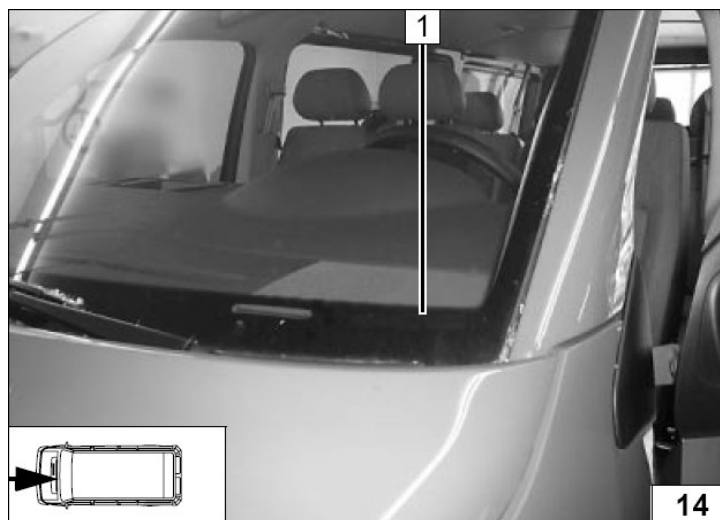
1 штатный винт а.м.

2 в кронштейне ресивера рассверлить отв. до диаметра 6 мм.

При монтаже телестарта придерживаться руководства по установке.



1 допускается расположение антенны телестарта слева внизу лобового стекла



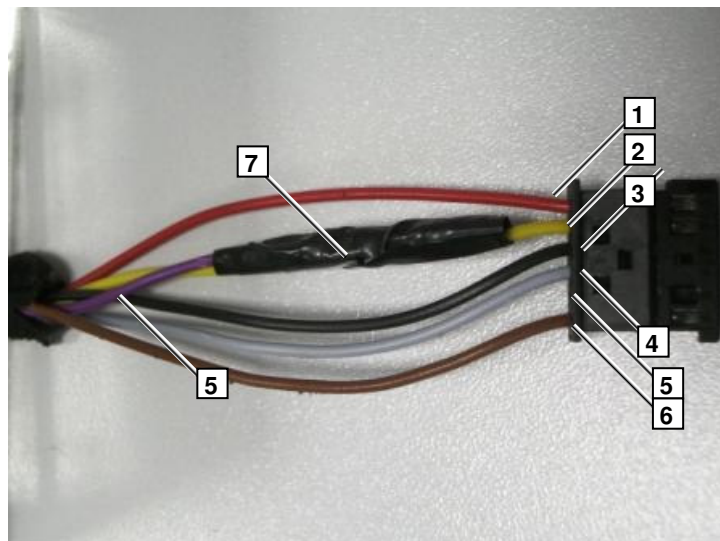
9. Установка Telestart T100 НТМ

Жгут из комплекта телестарта ид № 9010951А изменить согласно приведенному ниже описанию.

№ гнезда / цвет провода

1. красный – (+30)
2. желтый - (W-bus)
3. чёрный - (+ выход)
4. серый - (+ вход)
5. фиолетовый (- выход зима\лето)
6. коричневый – (-31)
7. место подсоединения

фиолетовый провод (pin 5) извлечь из разъёма и подсоединить к желтому проводу (из pin2), заизолировать.



подсоединить 4х контактный разъём жгута телестарта ид № 9010951А к ответному штекеру жгута комплекта переоборудования.

Внимание!

При подключении жгута ид № 9010951А к жгуту комплекта переоборудования убедиться, что фиолетовый провод (носитель W-bus сигнала) соединен с жёлтым.

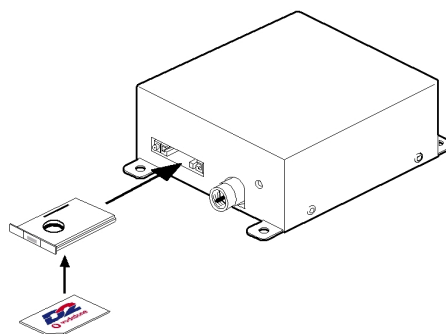
При монтаже телестарта придерживаться руководства по установке.

10. Установка ThermoCall

Установка GSM модуля Thermo Call производится в салоне а/м (возможно расположение в месте указанном для установки телестарта).

Внимание!

Sim карту устанавливать и извлекать только в обесточенный модуль!
Перед установкой sim карты снять запрос pin кода!
Ознакомиться с инструкцией по монтажу Thermo Call



Подсоединить 4х контактный разъем жгута Thermo Call ид № 9013674А к ответному штекеру жгута комплекта переоборудования ид № 9012103А (цвета проводов в соединении должны совпадать).

GSM антенна может быть установлена непосредственно на лобовое стекло или под отделкой салона, но не на металлические элементы а/м.



Для уверенного приёма GPS антенна должна расположена таким образом, что бы свободный обзор по горизонтали и вертикали составлял не менее 90°
Например на торпедо под лобовым стеклом



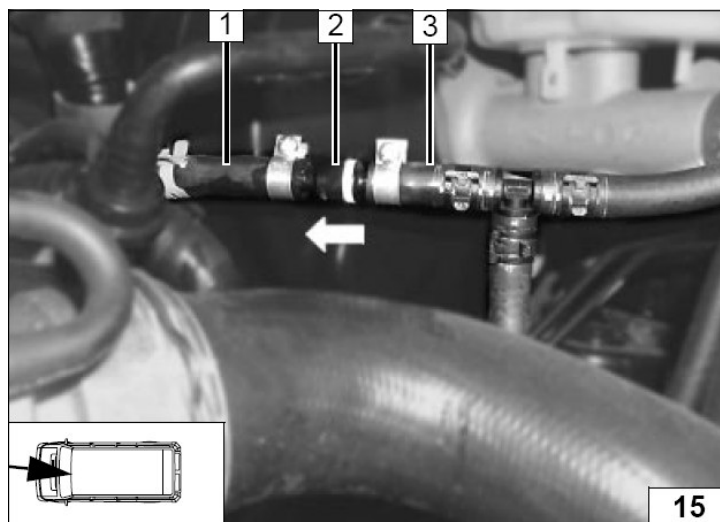
Управление отопителем осуществляется подачей W-bus сигнала, носителем которого является желтый провод в электропроводке Telearstart или ThermoCall на pin 1 в 6-ти контактного разъёма блока управления отопителя.

При монтаже Thermo Call придерживаться руководства по установке.

11. Установка клапана в жидкостной контур

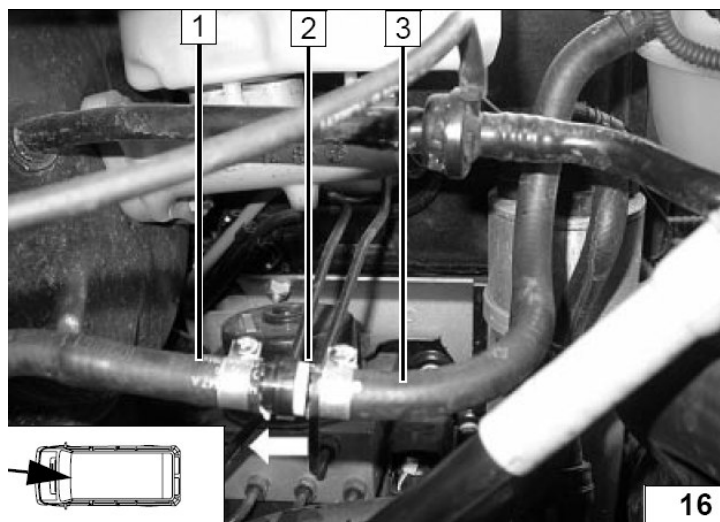
Установка клапана на а.м. с тройником

1, 3 разрезать шланг отвода воздушной пробки внутренним Ø 8мм возле расширительного бачка.
2 установить клапан соблюдая направление потока, закрепить хомутами.



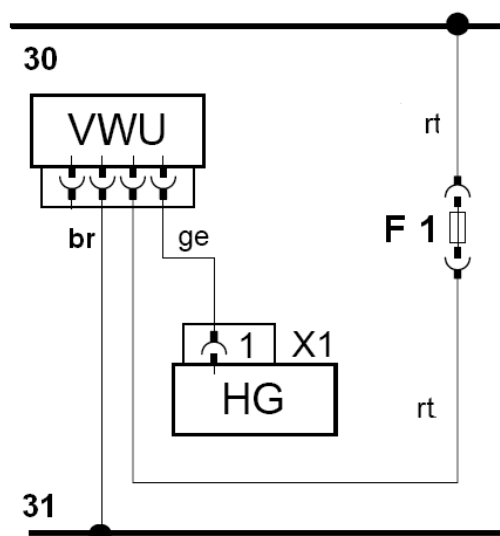
Установка клапана на а.м. без тройника

1, 3 разрезать шланг отвода воздушной пробки внутренним Ø 8мм возле расширительного бачка.
2 установить клапан соблюдая направление потока, закрепить хомутами.

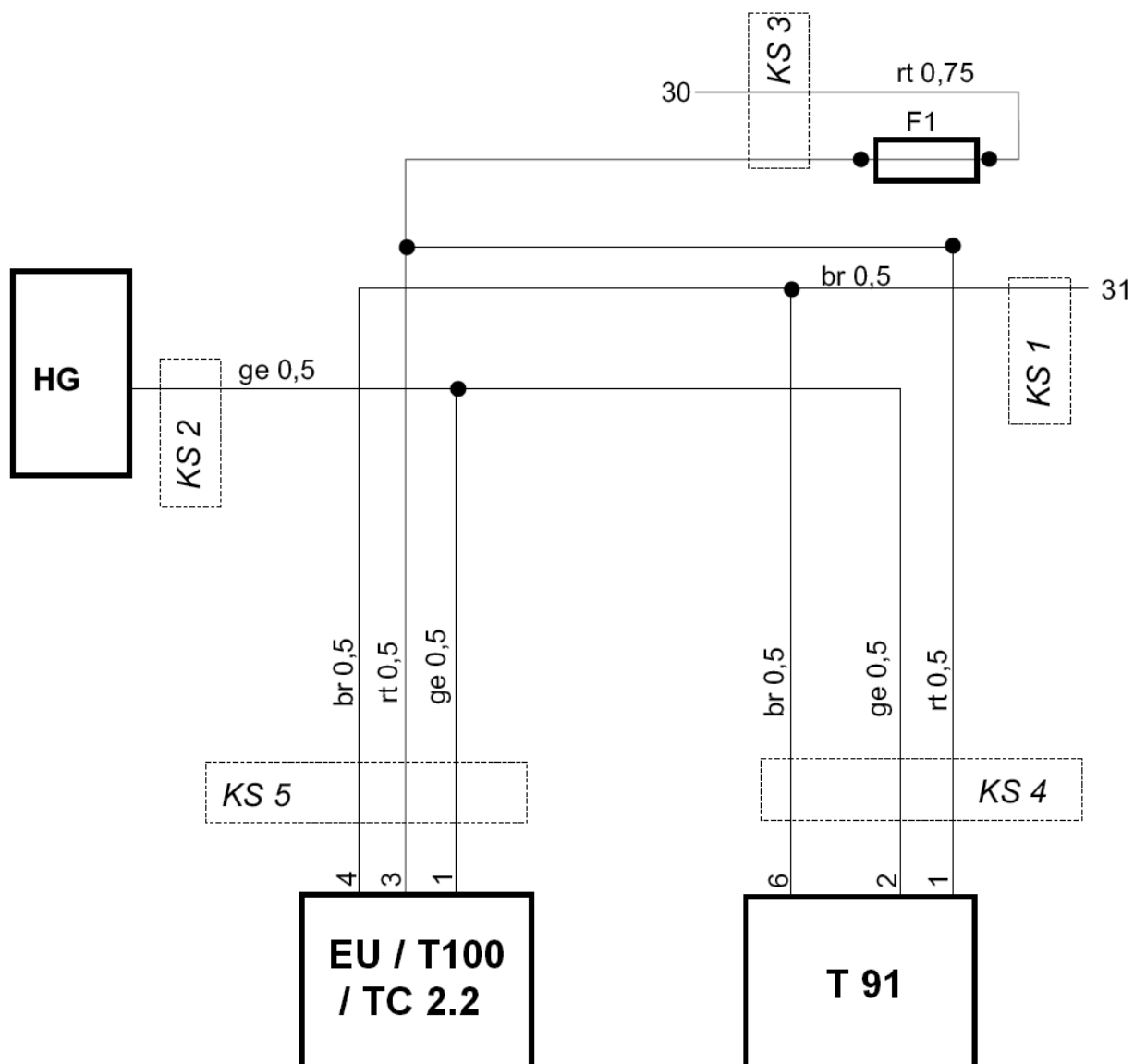


12. Электрическая схема

Сокращение	Наименование
VWU	Орган управления
HG	Отопитель
F1	Предохранитель органа управления
rt	Красный
br	Коричневый
ge	Желтый (носитель W-bus сигнала)



Монтажная электрическая схема



Сокращение	Наименование
EU	Минитаймер 1533
TC 2.2	ThermoCall 2.2 (Comfort или Locate)
T91	Telestart T91
T100	Telestart T100 HTM
KS 1	жгут на клемму 31 (-)
KS 2	Жгут на блок управления отопителем (6-ти контактный разъём)
KS 3	Жгут на клемму 30 (+)
KS 4	Жгут на T91
KS 6	Жгут на минитаймер, T100 или TC 2.2
F 1	Предохранитель
sw	Черный
rt	Красный
br	Коричневый
ge	Желтый (носитель W-bus сигнала)

ВНИМАНИЕ!

Проверить еще раз собранную схему в обратном порядке.
Проверить все соединения, хомуты и электрические подключения.
Закрепить неприкрепленные шланги и трубопроводы.
Использовать антифриз рекомендованный к эксплуатации заводом изготовителем.
Обработать антикоррозийным средством детали отопителя, подверженные коррозии.
(Tectyl 100K, № 111329)

- Подключить клемму АКБ
- Залить антифриз, рекомендованный к эксплуатации заводом изготовителем
- Настроить таймер / Telestart / ThermoCall
- Настроить кондиционер или климатроник в соответствии с инструкцией пользователя.
- Проверить функционирование отопителя в соответствии с инструкцией пользователя.
- Ознакомить владельца автомобиля с правилами эксплуатации отопителя.

13. Инструкция пользователя.

Пожалуйста, вложите эту страничку в инструкцию пользователя.

Примечание.

Время работы отопителя должно примерно равняться времени поездки.

Например.

Если время поездки в один конец примерно равно 20 минутам, то рекомендуемое время работы отопителя должно составлять так же не более 20 минут.

Если на Вашем автомобиле установлен переключатель «Зима/Лето», то он должен быть включен в соответствии с временем года. В данном случае отопитель будет включать вентилятор штатной системы отопления для подачи теплого воздуха зимой и проветривания летом.

При работе отопителя климат-контроль включается автоматически и работает с предустановленными настройками.

