

Ⓓ

**Hydronic B 5 W S / D 5 W S / D 5 W Z im
Volvo S 40 ab Bj. 2004
Volvo V 50 ab Bj. 2004
Volvo C 30 ab Bj. 2006
Volvo C 70 ab Bj. 2006**
Motorisierung

ⒼⒷ

**Hydronic B 5 W S / D 5 W S / D 5 W Z in
Volvo S 40 from Model year 2004
Volvo V 50 from Model year 2004
Volvo C 30 from Model year 2006
Volvo C 70 from Model year 2006**
Engine version

Heizgeräte

Hydronic D 3 W Z - 12 V
Hydronic B 5 W S - 12 V
Hydronic D 5 W S - 12 V

Ausführung

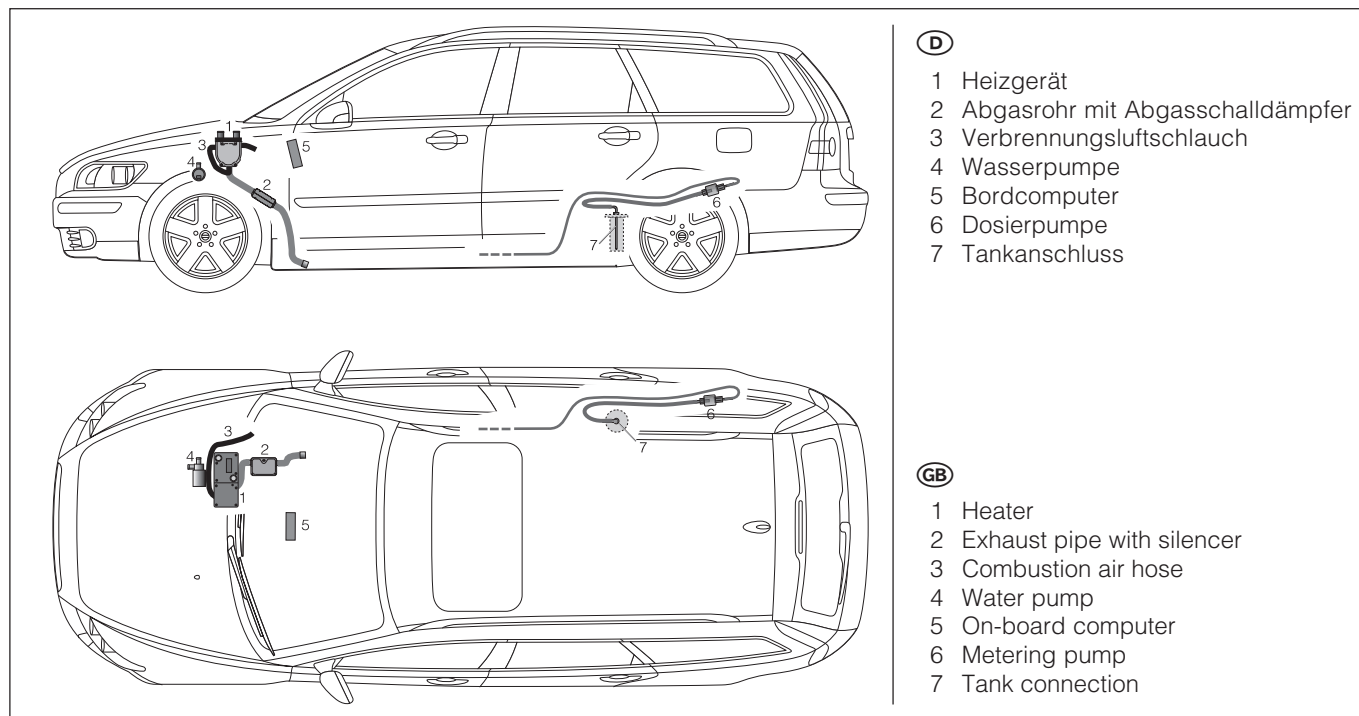
25 2271 05 00 00
20 1827 05 00 00
25 2270 05 00 00

Heater

Hydronic D 3 W Z - 12 volt
Hydronic B 5 W S - 12 volt
Hydronic D 5 W S - 12 volt

Version

25 2271 05 00 00
20 1827 05 00 00
25 2270 05 00 00



Ⓓ

- 1 Heizgerät
- 2 Abgasrohr mit Abgasschalldämpfer
- 3 Verbrennungsluftschlauch
- 4 Wasserpumpe
- 5 Bordcomputer
- 6 Dosierpumpe
- 7 Tankanschluss

ⒼⒷ

- 1 Heater
- 2 Exhaust pipe with silencer
- 3 Combustion air hose
- 4 Water pump
- 5 On-board computer
- 6 Metering pump
- 7 Tank connection

Bitte beachten !

Dieses Informationsblatt ist für das auf der Titelseite beschriebene Fahrzeug unter Ausschluss irgendwelcher Haftungsansprüche gültig. Je nach Ausführung bzw. Änderungszustand des Fahrzeuges können sich Abweichungen gegenüber diesem Informationsblatt ergeben. Ergänzend zu diesem Informationsblatt ist die Technische Beschreibung bzw. die fahrzeugeigene Dokumentation zu beachten.

Please note !

This information sheet is valid for the vehicle described on the title page, precluding any liability claims. The specific version or modification status of the vehicle can result in deviations from this information sheet. In addition to this information sheet, please comply with the Technical Description and vehicle documentation.

D**Technische Daten - HYDRONIC B 5 W S**

Heizmedium	Wasser, Kühlflüssigkeit
Brennstoff	Benzin - handelsüblich, DIN EN 228
Regelstufen	Groß / Klein
Wärmestrom	5000 / 1500 Watt
Brennstoffverbrauch	0,69 / 0,2 l/h
Nennspannung	12 Volt
Betriebsbereich	10,2 bis 16 Volt
• Untere Spannungsgrenze	Ansprechzeit - Unterspannungsschutz: 20 Sek. Ein im Steuergerät eingebauter Unterspannungsschutz schaltet die Heizgeräte bei Erreichen der Spannungsgrenze ab.
• Obere Spannungsgrenze	Ansprechzeit - Überspannungsschutz: 20 Sek. Ein im Steuergerät eingebauter Überspannungsschutz schaltet die Heizgeräte bei Erreichen der Spannungsgrenze ab.
Elektrische Leistungsaufnahme	
• beim Start	120 Watt
• Betrieb - Groß/Klein	50 / 22 Watt
Mediumdurchsatz, Heizgerät	min. 250 l/h
Zulässiger Betriebsdruck	bis max. 2,5 bar Überdruck
Wasservolumen, Heizgerät	ca. 0, 13 l
Funkentstörgrad	5 nach DIN EN 55 025
Gewicht	ca. 2,3 kg
Umgebungstemperatur	
• Heizgerät	
- im Betrieb	-40 °C bis + 80 °C
- ohne Betrieb	-40 °C bis + 125 °C
• Steuergerät	
- im Betrieb	-40 °C bis + 80 °C
- ohne Betrieb	-40 °C bis + 105 °C
• Dosierpumpe	
- im Betrieb	-40 °C bis + 20 °C
- ohne Betrieb	-40 °C bis + 105 °C
Wasserpumpe	extern
Fremdansteuerung der Wasserpumpe	nicht möglich

Bitte beachten !

Die aufgeführten technischen Daten verstehen sich, soweit keine Grenzwerte angegeben sind, mit den für Heizgeräte üblichen Toleranzen von $\pm 10\%$ bei Nennspannung, Umgebungstemperatur 20 °C und Bezugshöhe Esslingen.

GB**Technical data - HYDRONIC B 5 W S**

Heating medium	Water, coolant liquid
Fuel	Commercially available petrol - DIN EN 228
Control stages	Large / Small
Thermal current	5000 / 1500 watt
Fuel consumption	0,69 / 0,2 l/h
Rated voltage	12 volt
Operating range	10,2 to 16 volt
• Lower voltage limit	Response time – undervoltage protection: 20 sec. Undervoltage protection fitted in the controller switches the heater off on reaching the voltage limit.
• Upper voltage limit:	Response time – overvoltage protection: 20 sec. Overvoltage protection fitted in the controller switches the heater off on reaching the voltage limit.
Electrical power consumption	
• at start	120 watt
• during operation - large/small	50 / 22 watt
Medium flow rate, Heater	min. 250 l/h
Tolerable operating pressure	up to max. 2.5 bar overpressure
Water volume, Heater	approx 0, 13 l
Interference suppression	5 to DIN EN 55 025
Weight	approx 2,3 kg
Ambient temperature	
• Heater	
- in operation	-40 °C to + 80 °C
- not in operation	-40 °C to + 125 °C
• Control unit	
- in operation	-40 °C to + 80 °C
- not in operation	-40 °C to + 105 °C
• Dosing pump	
- in operation	-40 °C to + 20 °C
- not in operation	-40 °C to + 105 °C
Water pump	external
External control of the water pump	not intended

Please note !

Unless other limit values are stated, the technical data featured above are to be understood with the normal tolerances for heaters of $\pm 10\%$ for nominal voltage, ambient temperature 20°C and reference altitude Esslingen.

**D****Technische Daten - HYDRONIC D 5 W S**

Heizmedium	Wasser, Kühlflüssigkeit
Brennstoff	Diesel - handelsüblich, DIN EN 590
Regelstufen	Groß / Klein
Wärmestrom	5000 / 2400 Watt
Brennstoffverbrauch	0,62 / 0,27 l/h
Nennspannung	12 Volt
Betriebsbereich	10,2 bis 16 Volt
• Untere Spannungsgrenze	Ansprechzeit - Unterspannungsschutz: 20 Sek. Ein im Steuergerät eingebauter Unterspannungsschutz schaltet die Heizgeräte bei Erreichen der Spannungsgrenze ab.
• Obere Spannungsgrenze	Ansprechzeit - Überspannungsschutz: 20 Sek. Ein im Steuergerät eingebauter Überspannungsschutz schaltet die Heizgeräte bei Erreichen der Spannungsgrenze ab.
Elektrische Leistungsaufnahme	
• beim Start	120 Watt
• Betrieb - Groß/Klein	50 / 23 Watt
Mediumdurchsatz, Heizgerät	min. 250 l/h
Zulässiger Betriebsdruck	bis max. 2,5 bar Überdruck
Wasservolumen, Heizgerät	ca. 0, 13 l
Funkentstörgrad	5 nach DIN EN 55 025
Gewicht	ca. 2,3 kg
Umgebungstemperatur	
• Heizgerät	
- im Betrieb	-40 °C bis + 80 °C
- ohne Betrieb	-40 °C bis + 125 °C
• Steuergerät	
- im Betrieb	-40 °C bis + 80 °C
- ohne Betrieb	-40 °C bis + 105 °C
• Dosierpumpe	
- im Betrieb	-40 °C bis + 80 °C
- ohne Betrieb	-40 °C bis + 80 °C
Wasserpumpe	extern
Fremdansteuerung der Wasserpumpe	nicht möglich

Bitte beachten !

Die aufgeführten technischen Daten verstehen sich, soweit keine Grenzwerte angegeben sind, mit den für Heizgeräte üblichen Toleranzen von $\pm 10\%$ bei Nennspannung, Umgebungstemperatur 20 °C und Bezugshöhe Esslingen.

GB**Technical data - HYDRONIC D 5 W S**

Heating medium	Water, coolant liquid
Fuel	Commercially available diesel DIN EN 590
Control stages	Large / Small
Thermal current	5000 / 2400 watt
Fuel consumption	0,62 / 0,27 l/h
Rated voltage	12 volt
Operating range	10,2 to 16 volt
• Lower voltage limit	Response time – undervoltage protection: 20 sec. Undervoltage protection fitted in the controller switches the heater off on reaching the voltage limit.
• Upper voltage limit:	Response time – overvoltage protection: 20 sec. Overvoltage protection fitted in the controller switches the heater off on reaching the voltage limit.
Electrical power consumption	
• at start	120 watt
• during operation - large/small	50 / 23 watt
Medium flow rate, Heater	min. 250 l/h
Tolerable operating pressure	up to max. 2.5 bar overpressure
Water volume, Heater	approx 0, 13 l
Interference suppression	5 to DIN EN 55 025
Weight	approx 2,3 kg
Ambient temperature	
• Heater	
- in operation	-40 °C to + 80 °C
- not in operation	-40 °C to + 125 °C
• Control unit	
- in operation	-40 °C to + 20 °C
- not in operation	-40 °C to + 105 °C
• Dosing pump	
- in operation	-40 °C to + 80 °C
- not in operation	-40 °C to + 80 °C
Water pump	external
External control of the water pump	not intended

Please note !

Unless other limit values are stated, the technical data featured above are to be understood with the normal tolerances for heaters of $\pm 10\%$ for nominal voltage, ambient temperature 20°C and reference altitude Esslingen.

D**Technische Daten - HYDRONIC D 5 W Z**

Heizmedium	Wasser, Kühlflüssigkeit
Brennstoff	Diesel - handelsüblich, DIN EN 590
Regelstufen	Groß / Klein
Wärmestrom	5000 / 2400 Watt
Brennstoffverbrauch	0,62 / 0,27 l/h
Nennspannung	12 Volt
Betriebsbereich	10,2 bis 16 Volt
• Untere Spannungsgrenze	Ansprechzeit - Unterspannungsschutz: 20 Sek. Ein im Steuergerät eingebauter Unterspannungsschutz schaltet die Heizgeräte bei Erreichen der Spannungsgrenze ab.
• Obere Spannungsgrenze	Ansprechzeit - Überspannungsschutz: 20 Sek. Ein im Steuergerät eingebauter Überspannungsschutz schaltet die Heizgeräte bei Erreichen der Spannungsgrenze ab.
Elektrische Leistungsaufnahme	
• beim Start	110 Watt
• Betrieb - Groß/Klein	37 / 10 Watt
Mediumdurchsatz, Heizgerät	min. 250 l/h
Zulässiger Betriebsdruck	bis max. 2,5 bar Überdruck
Wasservolumen, Heizgerät	ca. 0, 13 l
Funkentstörgrad	5 nach DIN EN 55 025
Gewicht	ca. 2,3 kg
Umgebungstemperatur	
• Heizgerät	
- im Betrieb	-40 °C bis + 80 °C
- ohne Betrieb	-40 °C bis + 125 °C
• Steuergerät	
- im Betrieb	-40 °C bis + 80 °C
- ohne Betrieb	-40 °C bis + 105 °C
• Dosierpumpe	
- im Betrieb	-40 °C bis + 80 °C
- ohne Betrieb	-40 °C bis + 80 °C

GB**Technical data - HYDRONIC D 5 W Z**

Heating medium	Water, coolant liquid
Fuel	Commercially available diesel DIN EN 590
Control stages	Large / Small
Thermal current	5000 / 2400 watt
Fuel consumption	0,62 / 0,27 l/h
Rated voltage	12 volt
Operating range	10,2 to 16 volt
• Lower voltage limit	Response time – undervoltage protection: 20 sec. Undervoltage protection fitted in the controller switches the heater off on reaching the voltage limit.
• Upper voltage limit:	Response time – overvoltage protection: 20 sec. Overvoltage protection fitted in the controller switches the heater off on reaching the voltage limit.
Electrical power consumption	
• at start	110 watt
• during operation - large/small	37 / 10 watt
Medium flow rate, Heater	min. 250 l/h
Tolerable operating pressure	up to max. 2.5 bar overpressure
Water volume, Heater	approx 0, 13 l
Interference suppression	5 to DIN EN 55 025
Weight	approx 2,3 kg
Ambient temperature	
• Heater	
- in operation	-40 °C to + 80 °C
- not in operation	-40 °C to + 125 °C
• Control unit	
- in operation	-40 °C to + 20 °C
- not in operation	-40 °C to + 105 °C
• Dosing pump	
- in operation	-40 °C to + 80 °C
- not in operation	-40 °C to + 80 °C

Bitte beachten !

Die aufgeführten technischen Daten verstehen sich, soweit keine Grenzwerte angegeben sind, mit den für Heizgeräte üblichen Toleranzen von $\pm 10\%$ bei Nennspannung, Umgebungstemperatur 20 °C und Bezugshöhe Esslingen.

Please note !

Unless other limit values are stated, the technical data featured above are to be understood with the normal tolerances for heaters of $\pm 10\%$ for nominal voltage, ambient temperature 20°C and reference altitude Esslingen.

Ⓓ

Einbauplatz

Das Heizgerät ist mit einem Halter an der Motortrennwand befestigt.

Abgasführung und Verbrennungsluftführung

Die Abgasführung mit Abgasschalldämpfer ist zwischen dem Fahrzeugmotor und der Motortrennwand verlegt.

Der Verbrennungsluftschlauch ist vom Heizgerät zur rechten Fahrzeugseite verlegt.

Wasserkreislauf

Wasserpumpe

Die Wasserpumpe ist unterhalb des Heizgerätes am Heizgerätehalter befestigt.

ⒼⒷ

Installation location

The heater is fastened with a bracket to the engine partition.

Exhaust and combustion air system

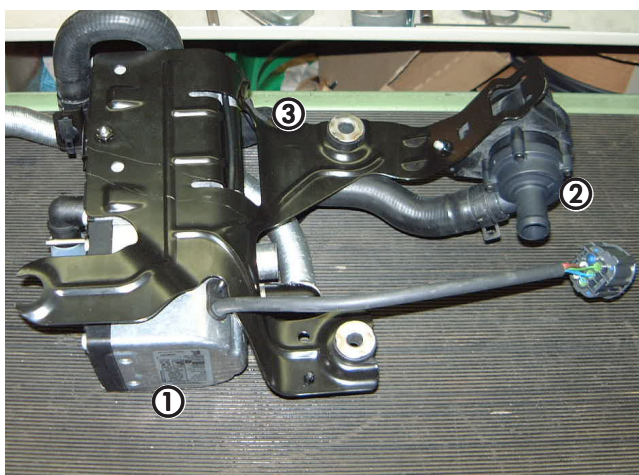
The exhaust system with exhaust silencer is routed between the vehicle engine and the engine partition.

The combustion air hose is routed from the heater to the right side of the vehicle.

Water circuit

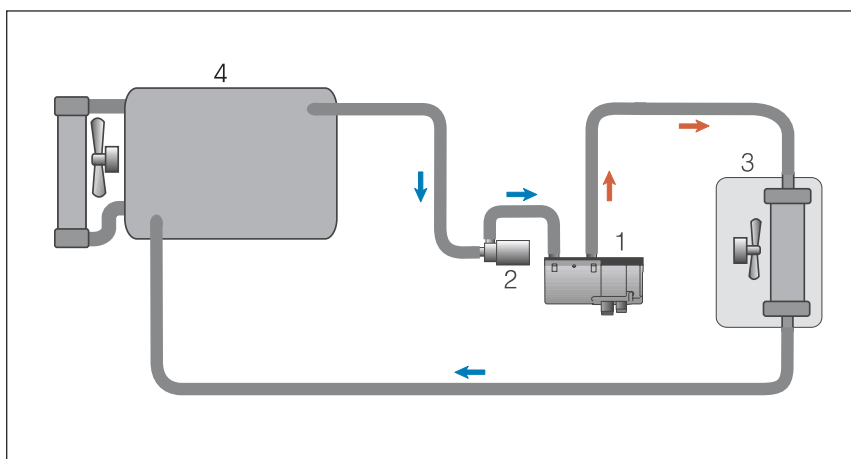
Water pump

The water pump is fastened below the heater to the heater bracket.



- ① Heizgerät / Heater
- ② Wasserpumpe / Water pump
- ③ Heizgerätehalter / Heater bracket

Wasserkreislauf / Water circuit



- ① Heizgerät
- ② Wasserpumpe
(nicht bei D 5 W Z)
- ③ Wärmetauscher
- ④ Fahrzeugmotor

- ① Heater
- ② Water pump
(not for D 5 W Z)
- ③ Heat exchanger
- ④ Vehicle engine

Ⓓ

Brennstoffversorgung

Dosierpumpe

Die Dosierpumpe ist mit einem Gummihalter auf der rechten Fahrzeugseite am hinteren Radhaus befestigt.

ⒼⒷ

Fuel supply

Metering pump

The metering pump is fastened by a rubber bracket to the rear wheel arch on the right side of the vehicle.

Elektrik

Die Schnittstelle (Volvo-Stecker) für den Kabelstrang „Heizgerät“ und den Kabelstrang „Fahrzeug“ ist direkt, oberhalb am Heizgerät montiert.

Electric system

The interface (Volvo connector) for the “heater” cable harness and the “vehicle” cable harness is located directly above the heater.

Bedienung des Heizgerätes

Heizgerät D 5 W Z

Das Heizgerät D 5 W Z schaltet sich automatisch EIN / AUS in Abhängigkeit von der Außentemperatur, der Kühlmitteltemperatur und der Auslastung der Lichtmaschine.

Operating the heater

Heater D 5 W Z

Heater D 5 W Z switches ON and OFF automatically, depending on the outside temperature, coolant temperature and utilisation of the dynamo.

Heizgerät B 5 W S / D 5 W S

Bei den Heizgeräten D 5 W S / B 5 W S ist die Bedienung des Heizgerätes nur über den fahrzeugeigenen Bordcomputer möglich. Informationen zur Bedienung des Bordcomputers siehe in der fahrzeugeigenen Dokumentation.

Heater B 5 W S / D 5 W S

Heaters D 5 W S / B 5 W S can only be operated using the vehicle's on-board computer. For information on operation of the on-board computer, please refer to the vehicle's own documentation.

Laufzeit des Heizgerätes

Bei Vorprogrammierung über den Bordcomputer ist die Laufzeit von der Außentemperatur abhängig (es wird die Abfahrzeit programmiert, nicht die Startzeit des Heizgerätes).

Heater running time

For pre-programming via the on-board computer the running time depends on the external temperature (the departure time is programmed, not the heater starting time).

In den aktuellen Datensätzen sind folgende Werte eingestellt:

- -10°C und kälter ---> 58 min
- -10°C bis +15°C ---> 58 min bis 23 min (linear abnehmend)
- +15°C bis +25°C ---> 23 min
- über +25°C keine Aktivierung des Heizgerätes

The following values are set in the current data records:

- -10°C and colder —> 58 min
- -10°C to +15°C —> 58 min to 23 min (linearly reducing)
- +15°C to +25°C —> 23 min
- over +25°C no activation of the heater

Bei direktem Einschalten über den Bordcomputer ist die Heizzeit auf 60 min. beschränkt.

If the heater is switched on directly via the on-board computer the heating time is limited to 60 min.



Ⓓ

Diagnose

Im Fehlerfall kann die Störung nur mit der Volvo-Diagnose ausgelesen werden.

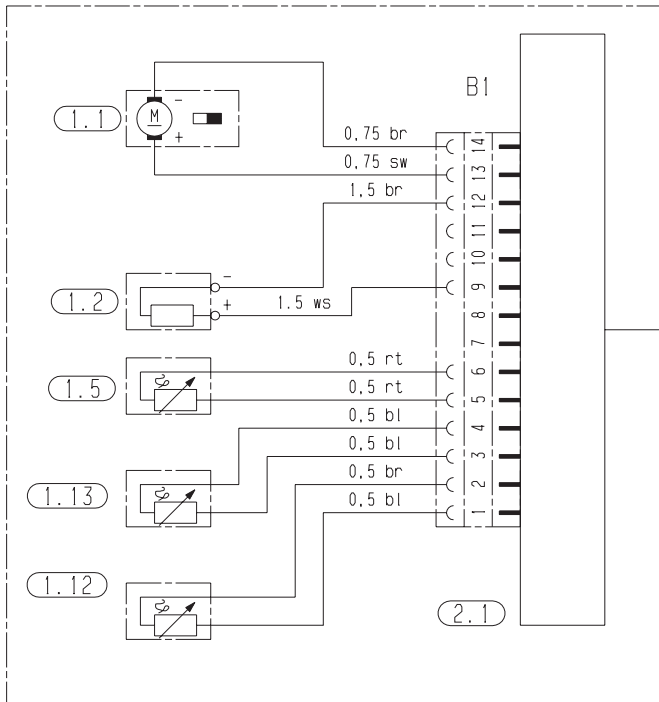
ⒼⒷ

Diagnosis

In the case of a fault, the error can only be read out with Volvo Diagnosis.

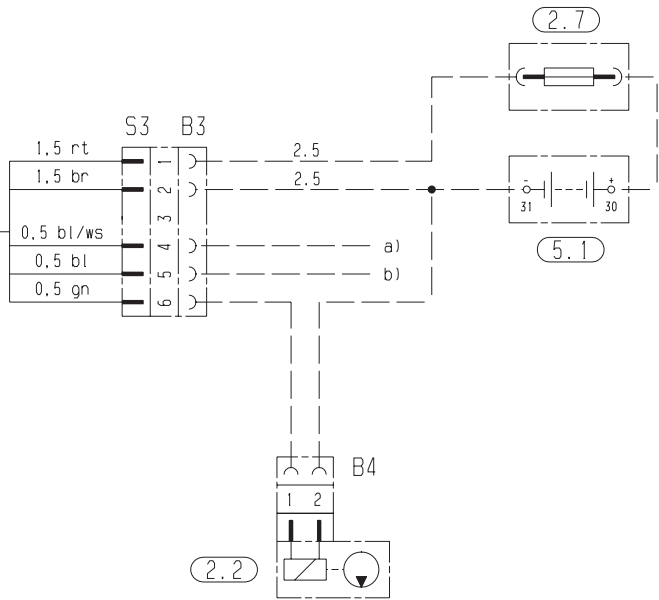
Ⓓ

Schaltplan - Hydronic D 5 W Z

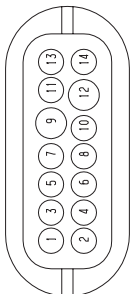


ⒼⒷ

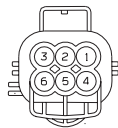
Circuit diagram - Hydronic D 5 W Z



B1



B3



S3



B4





Ⓓ

Teilleiste

- 1.1 Brennermotor
- 1.2 Glühstift
- 1.5 Überhitzungsfühler
- 1.12 Flammfühler
- 1.13 Temperaturfühler

- 2.1 Steuergerät
- 2.2 Dosierpumpe
- 2.7 Hauptsicherung, 20 A

- 5.1 Batterie

- a) CAN Bus High
- b) CAN Bus Low

Stecker - und Buchsengehäuse sind von der Leitungseintrittseite dargestellt.

Kabelfarben

- rt = rot
- bl = blau
- ws = weiß
- sw = schwarz
- gn = grün
- gr = grau
- ge = gelb
- vi = violett
- br = braun
- li = lila

ⒼⒷ

Parts list

- 1.1 Burner motor
- 1.2 Glow plug
- 1.5 Overheating sensor
- 1.12 Flame sensor
- 1.13 Temperature sensor

- 2.1 Control box
- 2.2 Fuel metering pump
- 2.7 Main fuse, 20 A

- 5.1 Battery

- a) CAN bus high
- b) CAN bus low

Connector and bush housings are shown from the lead inlet side.

Cable colours

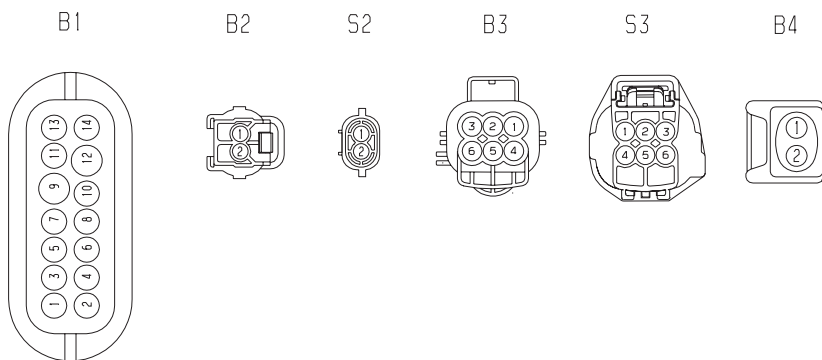
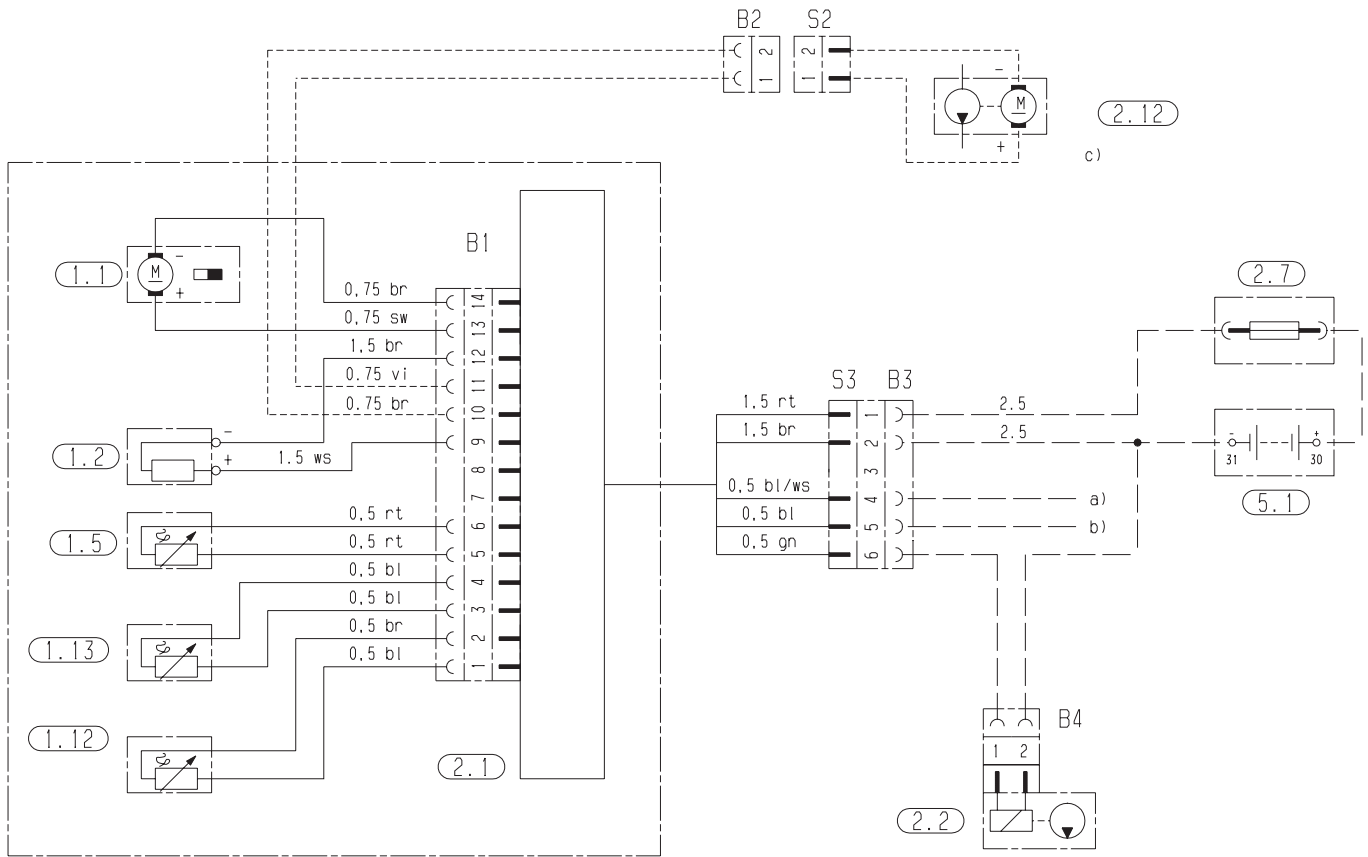
- rt = red
- bl = blue
- ws = white
- sw = black
- gn = green
- gr = grey
- ge = yellow
- vi = violet
- br = brown
- li = purple

D

Schaltplan - Hydronic B 5 W S / D 5 W S

GB

Circuit diagram - Hydronic B 5 W S / D 5 W S





Ⓓ

Teilleiste

- 1.1 Brennermotor
- 1.2 Glühstift
- 1.5 Überhitzungsfühler
- 1.12 Flammfühler
- 1.13 Temperaturfühler

- 2.1 Steuergerät
- 2.2 Dosierpumpe
- 2.7 Hauptsicherung, 20 A
- 2.12 Wasserpumpe

- 5.1 Batterie

- a) CAN Bus High
- b) CAN Bus Low
- c) Wasserpumpe extern (nur bei S-Geräte)

Stecker - und Buchsengehäuse sind von der Leitungseintrittseite dargestellt.

Kabelfarben

- rt = rot
- bl = blau
- ws = weiß
- sw = schwarz
- gn = grün
- gr = grau
- ge = gelb
- vi = violett
- br = braun
- li = lila

ⒼⒷ

Parts list

- 1.1 Burner motor
- 1.2 Glow plug
- 1.5 Overheating sensor
- 1.12 Flame sensor
- 1.13 Temperature sensor

- 2.1 Control box
- 2.2 Fuel metering pump
- 2.7 Main fuse, 20 A
- 2.12 Water pump

- 5.1 Battery

- a) CAN bus high
- b) CAN bus low
- c) Water pump external (only for S units)

Connector and bush housings are shown from the lead inlet side.

Cable colours

- rt = red
- bl = blue
- ws = white
- sw = black
- gn = green
- gr = grey
- ge = yellow
- vi = violet
- br = brown
- li = purple

Ⓓ

Ersatzteile - Hydronic B 5 W S - 20 1827 05 00 00

Grundgerät

JE Nr. 20 1827 99 02 00 / Volvo Nr. 31267155

Bitte beachten !

Ersatzteile sind nur über die Volvo-Organisation erhältlich!

ⒼⒷ

Spare parts - Hydronic B 5 W S - 20 1827 05 00 00

Basic unit

JE No. 20 1827 99 02 00 / Volvo No. 31267155

Please note !

Spare parts can only be purchased through Volvo!

Benennung	Name	Bestell Nr. Order number	Volvo Bestell-Nr. Volvo order no.
Steuergerät (Heizdauer 60 min.)	Control box (heating time 60 min.)	22 5204 00 50 02	----
VL-Gebläse	Combustion air -fan	25 2270 99 01 01	30665377
Glühstift	Glow plug	20 1827 99 01 02	30665386
Dosierpumpe, vormontiert (2 WD)	Metering pump, pre-mounted (2 WD)	25 2070 99 80 15	30676842
Dosierpumpe, vormontiert (4 WD)	Metering pump, pre-mounted (4 WD)	25 2070 99 80 20	30767843
Wasserpumpe, vormontiert	Water pump, pre-mounted	25 2270 99 25 00	8665529
Flammfühler	Flame sensor	25 2270 99 01 02	----

Ersatzteile - Hydronic D 5 W S - 25 2270 05 00 00

Grundgerät

JE Nr. 25 2270 99 02 00 / Volvo Nr. 31267154

Bitte beachten !

Ersatzteile sind nur über die Volvo-Organisation erhältlich!

Spare parts - Hydronic D 5 W S - 25 2270 05 00 00

Basic unit

JE No. 25 2270 99 02 00 / Volvo No. 31267154

Please note !

Spare parts can only be purchased through Volvo!

Benennung	Name	Bestell Nr. Order number	Volvo Bestell-Nr. Volvo order no.
Steuergerät (Heizdauer 60 min.)	Control box (heating time 60 min.)	22 5204 00 50 03	----
VL-Gebläse	Combustion air-fan	25 2270 99 01 01	30665377
Glühstift	Glow plug	25 2270 99 01 04	30665380
Dosierpumpe, vormontiert (2 WD)	Metering pump, pre-mounted (2 WD)	25 2070 99 80 15	30676842
Dosierpumpe, vormontiert (4 WD)	Metering pump, pre-mounted (4 WD)	25 2070 99 80 20	30767843
Wasserpumpe, vormontiert	Water pump, pre-mounted	25 2270 99 25 00	8665529
Flammfühler	Flame sensor	25 2270 99 01 02	----



Ⓓ

Ersatzteile - Hydronic D 5 W Z - 25 2271 05 00 00

Grundgerät

JE Nr. 25 2271 99 02 00 / Volvo Nr. 31267153

Bitte beachten !

Ersatzteile sind nur über die Volvo-Organisation erhältlich!

ⒼⒷ

Spare parts - Hydronic D 5 W Z - 25 2271 05 00 00

Basic unit

JE No. 25 2271 99 02 00 / Volvo No. 31267153

Please note !

Spare parts can only be purchased through Volvo!

Benennung	Name	Bestell Nr. Order number	Volvo Bestell-Nr. Volvo order no.
Steuergerät (Heizdauer 60 min.)	Control box (heating time 60 min.)	22 5204 00 50 01	---
VL-Gebläse	Combustion air-fan	25 2270 99 01 01	30665377
Glühstift	Glow plug	25 2270 99 01 04	30665380
Dosierpumpe, vormontiert (2 WD)	Metering pump, pre-mounted (2 WD)	25 2070 99 80 15	30676842
Dosierpumpe, vormontiert (4 WD)	Metering pump, pre-mounted (4 WD)	25 2070 99 80 20	30767843
Flammfühler	Flame sensor	25 2270 99 01 02	---
