

# РУКОВОДСТВО ПО МОНТАЖУ EASYSTART SELECT



ЭЛЕМЕНТ СИСТЕМЫ УПРАВЛЕНИЯ ДЛЯ  
АВТОНОМНЫХ ОБОГРЕВАТЕЛЕЙ EBERSPÄCHER



## СОДЕРЖАНИЕ

ГЛАВА	НАЗВАНИЕ ГЛАВЫ СОДЕРЖАНИЕ ГЛАВЫ1	СТРАНИЦА
1	ВВЕДЕНИЕ	
	Прочтите сначала	4
	Инструкции по технике безопасности	4
	Назначение	4
	Общие указания	4
	– Режим работы ВЕНТИЛЯЦИЯ	4
	– Датчик температуры	4
	– Руководство по монтажу специальных функций устройства	4
	Технические характеристики	5
	Комплект поставки	5
	Чертеж комплекта поставки EasyStart Select	6
2	МОНТАЖ	
	Монтаж EasyStart Select	7
	Монтаж плоского штекера кабельного жгута EasyStart Select	7
	Монтажный чертеж EasyStart Select	8
	Штекерная колодка (раскладка контактов показана со стороны ввода проводников)	8
	Таблица раскладки контактов штекера -XS4 / -XB4	9
	Пояснение к монтажному чертежу	9
	Подсоединение корпуса штепсельной розетки к цепи линии управления	9

## СОДЕРЖАНИЕ

3	ВВОД В ЭКСПЛУАТАЦИЮ / КОНФИГУРАЦИЯ	
	Первоначальный ввод в эксплуатацию	10
	Конфигурация EasyStart Select	10
	Вызов меню режима заводских установок	10
	Выбор настроек стандартной конфигурации	11
	– Выбор единиц измерения температуры, поз. 2:	11
	– Изменение заданной продолжительности работы, поз. 4:	11
	– Сброс к заводским параметрам, поз. 5:	12
	– Функциональная проверка	12
4	ЧТО ДЕЛАТЬ, ЕСЛИ ...	
	Возможные сообщения на экране при возникновении неисправности	13
5	МОНТАЖНАЯ СХЕМА	
	– Подсоединение EasyStart Select к Hydronic, Hydronic II, Hydronic II C, Hydronic II Comfort, Hydronic M II	15
	– Подсоединение EasyStart Select к Airtronic, Airtronic M, Airtronic L	16
6	СЕРВИС	
	Сертификат соответствия ЕС	17
	Горячая линия	17

# 1 ВВЕДЕНИЕ

## ПРОЧИТЕ СНАЧАЛА

Перед началом монтажа системы EasyStart Select обязательно внимательно прочтите данное руководство по монтажу. В настоящем руководстве по монтажу содержится важная информация, которая необходима для монтажа EasyStart Select.

## ИНСТРУКЦИИ ПО ТЕХНИКЕ БЕЗОПАСНОСТИ



### ОПАСНОСТЬ!

Обязательно соблюдайте все рекомендации и указания, в частности, инструкции по технике безопасности, содержащиеся в настоящей документации и в техническом описании отопительного прибора!

## НАЗНАЧЕНИЕ


Система EasyStart Select позволяет выбирать режимы работы, настраивать продолжительность работы, выполнять включение и выключение установленного на автомобиль отопительного прибора.

### ОБРАТИТЕ ВНИМАНИЕ!

При ненадлежащем применении и использовании не по назначению исключается всяческая ответственность и гарантия.

## ОБЩИЕ УКАЗАНИЯ

### РЕЖИМ РАБОТЫ ВЕНТИЛЯЦИЯ

В рабочем режиме ВЕНТИЛЯЦИЯ у водонагревательных приборов запуск вентилятора отопительного прибора осуществляется напрямую в обход режима обогрева. Если символ  не отображается, то функция ВЕНТИЛЯЦИЯ не предусмотрена для отопительного прибора. При возникновении вопросов относительно работы в режиме «ВЕНТИЛЯЦИЯ» обратитесь в сервисную службу по телефону [см. стр. 17](#).

### ДАТЧИК ТЕМПЕРАТУРЫ

Датчик температуры, встроенный в отопительный прибор и регулирующий температуру в кабине автомобиля, применяется также и для индикации температуры в EasyStart Select.

### РУКОВОДСТВО ПО МОНТАЖУ СПЕЦИАЛЬНЫХ ФУНКЦИЙ УСТРОЙСТВА

В настоящем руководстве по монтажу описывается стандартная конфигурация. Информацию по расширенной конфигурации EasyStart Select и таким специальным функциям, как сочетание с различными элементами управления EasyStart, установка в транспортных средствах, перевозящих опасные грузы, обслуживание отопительного и дополнительного приборов, вы можете посмотреть в руководстве по монтажу "Специальные функции и диагностика" и загрузить с сайта [www.eberspaecher-standheizung.com/download](http://www.eberspaecher-standheizung.com/download).

# 1 ВВЕДЕНИЕ

## ТЕХНИЧЕСКИЕ ХАРАКТЕРИСТИКИ

Рабочее напряжение	12 В / 24 В
Габариты:	Ш: 55 мм, В: 46 мм, Г: 9 мм
Допустимая температура окружающей среды	от –40 °С до +85 °С
Температура окружающей среды для ЖК-дисплея	При температурах ниже –10 °С отображение информации на дисплее происходит с замедлением, интервал между проблесками символов увеличивается, при температурах выше +70 °С ухудшается контрастность.

## № ПО КАТАЛОГУ

EasyStart Select 12 / 24 В	22 1000 34 13 00
----------------------------	------------------

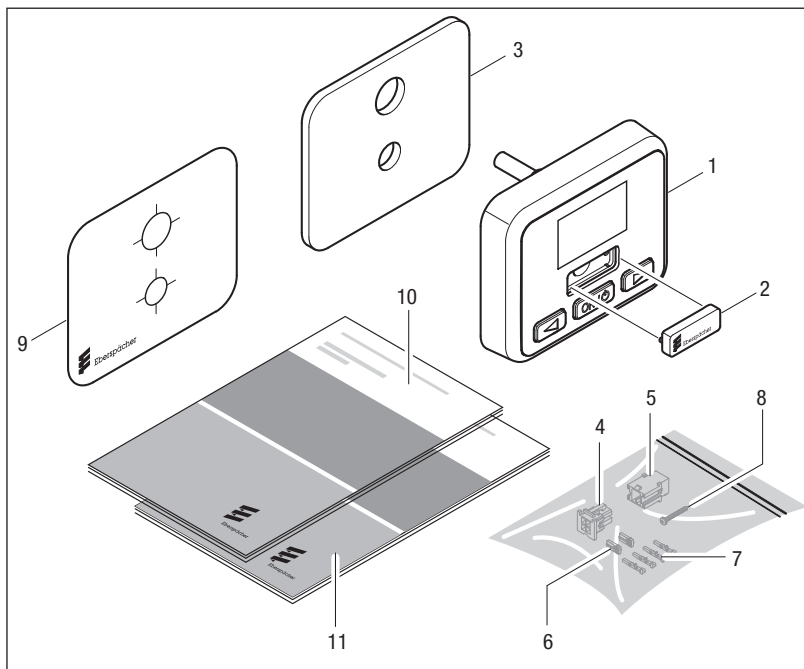
## КОМПЛЕКТ ПОСТАВКИ

Чертеж [см. стр. 6](#).

Рис. №	Количество	Название
1	1	EasyStart Select 12 / 24 В
2	1	Крышка
3	1	Вспененный материал
4	1	Штекерная колодка, 4-контактная (в чехле)
5	1	Корпус штепсельной розетки, 4-контактный (в чехле)
6	2	Контактные крепления (в чехле)
7	4	Контакты (в чехле)
8	1	Самонарезающий винт по металлу (в чехле)
9	1	Шаблон
10	1	Руководство по монтажу
11	1	Руководство по эксплуатации

# 1 ВВЕДЕНИЕ

## ЧЕРТЕЖ КОМПЛЕКТА ПОСТАВКИ EASYSTART SELECT



Пояснение к карте [см. стр. 5](#)

## 2 МОНТАЖ

### МОНТАЖ EASYSTART SELECT



#### ОСТОРОЖНО!

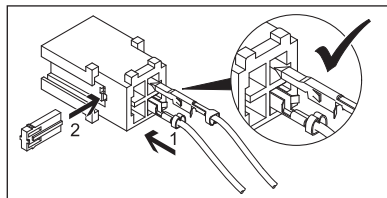
При просверливании крепежных и присоединительных отверстий в панели инструментов не повредите расположенные на обратной стороне скрытые компоненты.

- Убедитесь в том, что в пространстве с обратной стороны места монтажа отсутствуют компоненты.

Установите EasyStart Select на подготовленное место в панели инструментов в поле видимости водителя в соответствии с чертежом [на стр. 8](#) и монтажной схемой [со стр. 15](#).

- Для правильного позиционирования и просверливания отверстий  $\varnothing$  6,5 мм и  $\varnothing$  9 мм используйте входящий в комплект поставки шаблон.
- Для выравнивания неровностей можно использовать подкладку из вспененного материала. Для этого снимите защитную пленку и приклейте вспененный материал к месту монтажа. Затем снимите вторую защитную пленку.
- Протяните кабельный жгут от EasyStart Select через отверстие  $\varnothing$  9 мм.
- Вставьте EasyStart Select с распорным дюбелем в отверстие  $\varnothing$  6,5 мм.
- Вкрутите крепежный винт в распорный дюбель и зафиксируйте с его помощью EasyStart Select.

### МОНТАЖ ПЛОСКОГО ШТЕКЕРА КАБЕЛЬНОГО ЖГУТА EASYSTART SELECT



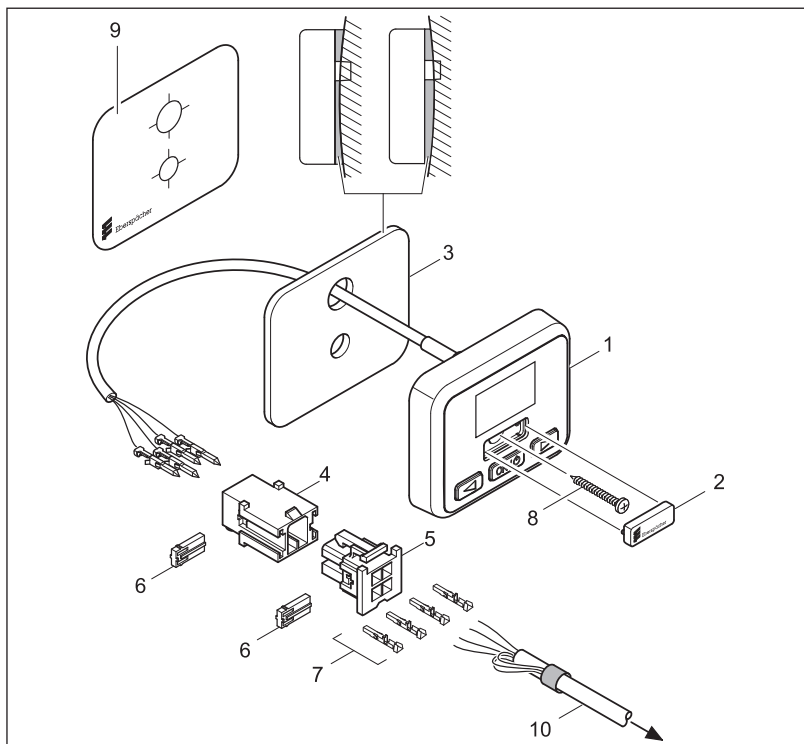
- Присоедините плоский штекер кабельного жгута EasyStart Select к 10-контактной штекерной колодке (раскладка контактов штекерной колодки [см. стр. 8](#) и [стр. 9](#)).
- Вставьте крепление контакта в штекерную колодку.

#### ОБРАТИТЕ ВНИМАНИЕ!

При монтаже штекеров обращайте внимание на то, чтобы язычки креплений всегда указывали на центр штекера. Только в этом положении язычки войдут в корпус (см. чертеж выше).

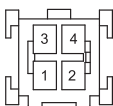
## 2 МОНТАЖ

### МОНТАЖНЫЙ ЧЕРТЕЖ EASYSTART SELECT

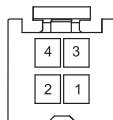


Пояснение к карте [см. стр. 9](#)

**ШТЕКЕРНАЯ КОЛОДКА** (раскладка контактов показана со стороны ввода проводников)



-XS4 (поз. 4)



-XB4 (поз. 5)



## 2 МОНТАЖ

**ТАБЛИЦА РАСКЛАДКИ КОНТАКТОВ ШТЕКЕРА -XS4 / -XB4**

Вывод	Сигнал	Цвет провода	Поперечное сечение XS4	Поперечное сечение XB4
1	кл 30	красный	0,35 мм <sup>2</sup>	0,5 мм <sup>2</sup>
2	кл 58	серый/черный	0,35 мм <sup>2</sup>	0,5 мм <sup>2</sup>
3	кл 31	коричневый	0,35 мм <sup>2</sup>	0,5 мм <sup>2</sup>
4	Диагностика	синий/белый	0,35 мм <sup>2</sup>	0,5 мм <sup>2</sup>

### ПОЯСНЕНИЕ К МОНТАЖНОМУ ЧЕРТЕЖУ

- 1 EasyStart Select 12 / 24 В
- 2 Крышка
- 3 Вспененный материал
- 4 Штекерная колодка, 4-контактная
- 5 Корпус розеточной части, 4 контактов
- 6 Контактные крепления
- 7 Контакты
- 8 Самонарезающий винт по металлу
- 9 Шаблон
- 10 Кабельный жгут отопительного прибора

### ПОДСОЕДИНЕНИЕ КОРПУСА ШТЕПСЕЛЬНОЙ РОЗЕТКИ К ЦЕПИ ЛИНИИ УПРАВЛЕНИЯ

- Подсоедините кабельный жгут управления к корпусу 4-контактной штепсельной розетки, см. монтажную схему.
- Вставьте крепление контакта в корпус штепсельной розетки.
- Соедините корпус штепсельной розетки кабельного жгута управления и штекерную колодку кабельного жгута EasyStart Select.
- Изолируйте и зафиксируйте неиспользуемые концы проводов.

#### **ОБРАТИТЕ ВНИМАНИЕ!**

- Монтаж EasyStart Select выполняется только в салоне автомобиля.
- См. монтажные схемы [со стр. 15](#).
- Установите предохранитель 5 А в держатель предохранителя только после выполнения всех работ.

## 3 ВВОД В ЭКСПЛУАТАЦИЮ / КОНФИГУРАЦИЯ

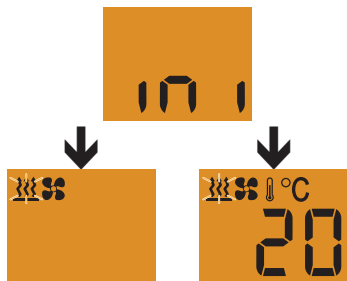
### ПЕРВОНАЧАЛЬНЫЙ ВВОД В ЭКСПЛУАТАЦИЮ

При первом запуске должны быть последовательно выполнены следующие рабочие операции.

#### ПОДАЧА РАБОЧЕГО НАПРЯЖЕНИЯ

Подача рабочего напряжения осуществляется посредством установки предохранителя 5 А в держатель предохранителя.

После подачи рабочего напряжения на дисплее отображается следующая информация:



Индикация на дисплее водонагревательного прибора

Индикация на дисплее воздухонагревательного прибора

Указание: EasyStart Select проверяет, какой тип отопительного прибора подключен, а также настраивает конфигурацию панели меню (автоматическая идентификация).

### КОНФИГУРАЦИЯ EASYSTART SELECT

Конфигурация EasyStart Select должна соответствовать применению.

#### ОБРАТИТЕ ВНИМАНИЕ!

В настоящем руководстве по монтажу описывается стандартная конфигурация. Информацию по расширенной конфигурации EasyStart Select и специальных функциях вы можете посмотреть в руководстве по монтажу «Специальные функции и диагностика» и загрузить на сайте: [www.eberspaecher-standheizung.com/download](http://www.eberspaecher-standheizung.com/download).

### ВЫЗОВ МЕНЮ РЕЖИМА ЗАВОДСКИХ УСТАНОВОК

Дисплей ВКЛ, отображается стартовое окно.



Стартовое окно водонагревательного прибора

Стартовое окно воздухонагревательного прибора

Нажмите одновременно и удерживайте кнопки и более 5 секунд.

На дисплее отобразится следующая информация:



## 3 ВВОД В ЭКСПЛУАТАЦИЮ / КОНФИГУРАЦИЯ

### ВЫБОР НАСТРОЕК СТАНДАРТНОЙ КОНФИГУРАЦИИ



ВЫБОР ЕДИНИЦ ИЗМЕРЕНИЯ ТЕМПЕРАТУРЫ, ПОЗ. 2:

По умолчанию: °C

Кнопкой  или  выберите поз. 2: и подтвердите выбор кнопкой .

Выберите единицу измерения температуры °C или °F кнопкой  или .



Подтвердите выбор с помощью кнопки , затем выберите следующую настройку или выйдите из меню заводских настроек с помощью LONGPRESS на кнопку  или через тайм-аут.

ИЗМЕНЕНИЕ ЗАДАННОЙ ПРОДОЛЖИТЕЛЬНОСТИ РАБОТЫ, ПОЗ. 4:

По умолчанию: для водонагревательного прибора = 30 минут / для воздухонагревательного прибора = продолжительный режим отопления.

Кнопкой  или  выберите поз. 4: и подтвердите выбор кнопкой .

Индикация на дисплее водонагревательных приборов:




Продолжительность работы составляет 60 минут.

Индикация на дисплее воздухонагревательных приборов:

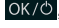



Ограничение продолжительности работы ВЫКЛ. Установлен непрерывный режим.

Кнопкой  или  выполните настройку продолжительности работы.

Диапазон настройки продолжительности работы: От 10 до 120 минут с минутным шагом, для воздухонагревательных приборов возможен продолжительный режим отопления. Начиная со 120-й минуты продолжительность работы может быть изменена до 720 минут с пятиминутным шагом.



Подтвердите выбор, например, 90 мин, с помощью кнопки , затем выберите следующую настройку или выйдите из меню заводских настроек с помощью LONGPRESS на кнопку  или через тайм-аут.

### 3 ВВОД В ЭКСПЛУАТАЦИЮ / КОНФИГУРАЦИЯ

СБРОС К ЗАВОДСКИМ ПАРАМЕТРАМ, ПОЗ. 5:

Кнопкой ◀ или ▶ выберите поз. 5: и подтвердите выбор кнопкой **OK/⊙**.

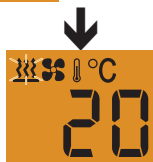


Подтвердите выбор кнопкой **OK/⊙**.

После подтверждения на дисплее на короткое время отображается поз. 5: и затем — следующая информация.



Индикация на дисплее водонагревательного прибора



Индикация на дисплее воздухонагревательного прибора




ФУНКЦИОНАЛЬНАЯ ПРОВЕРКА

Включите и выключите отопительный прибор. См. руководство по эксплуатации EasyStart Select. При появлении ошибки см. главу "Что делать, если ..." [стр. 13](#).

Указание: EasyStart Select проверяет, какой тип отопительного прибора подключен, а также настраивает конфигурацию панели меню (автоматическая идентификация).

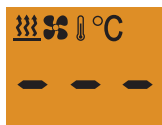
## 4 ЧТО ДЕЛАТЬ, ЕСЛИ ...

### ВОЗМОЖНЫЕ СООБЩЕНИЯ НА ЭКРАНЕ ПРИ ВОЗНИКНОВЕНИИ НЕИСПРАВНОСТИ

КОД НЕИСПРАВНОСТИ	ОПИСАНИЕ	УСТРАНЕНИЕ НЕИСПРАВНОСТИ/ РЕЖИМ ЗАВОДСКИХ УСТАНОВОК
	<ul style="list-style-type: none"> <li>▪ Функция автоматической идентификации включена.</li> <li>▪ EasyStart Select был отключен от электропитания, затем снова подключен.</li> </ul>	<ul style="list-style-type: none"> <li>▪ Дождитесь завершения автоматического распознавания.</li> </ul>
	<ul style="list-style-type: none"> <li>▪ Неисправность отопительного прибора</li> <li>▪ Неисправность EasyStart Select</li> </ul>	<ul style="list-style-type: none"> <li>▪ Проведение диагностики.</li> <li>▪ Проверьте и при необходимости замените EasyStart Select.</li> </ul> <p><b>Указание:</b> ВЫКЛЮЧИТЕ дисплей с помощью LONGPRESS на кнопку <b>OK/O</b>.</p>
	<ul style="list-style-type: none"> <li>▪ Отопительный прибор ВЫКЛЮЧАЕТСЯ – пониженное напряжение.</li> </ul>	<ul style="list-style-type: none"> <li>▪ Зарядите аккумулятор.</li> <li>▪ Проверьте электропитание.</li> </ul> <p><b>Указание:</b> ВЫКЛЮЧИТЕ дисплей с помощью LONGPRESS на кнопку <b>OK/O</b>.</p>
	<ul style="list-style-type: none"> <li>▪ Нет соединения.</li> </ul>	<ul style="list-style-type: none"> <li>▪ Проверьте работу предохранителя, при необходимости замените.</li> <li>▪ Проверьте электропитание.</li> <li>▪ Проверьте проводку.</li> </ul>
	<ul style="list-style-type: none"> <li>▪ Отображается на экране, если не подсоединен диагностический кабель.</li> </ul>	<ul style="list-style-type: none"> <li>▪ Подсоедините диагностический кабель.</li> </ul>

## 4 ЧТО ДЕЛАТЬ, ЕСЛИ ...

КОД НЕИСПРАВНОСТИ



ОПИСАНИЕ

- Обрыв датчика температуры.

УСТРАНЕНИЕ НЕИСПРАВНОСТИ/  
РЕЖИМ ЗАВОДСКИХ УСТАНОВОК

- Проверьте работу датчика температуры, при необходимости выполните замену.

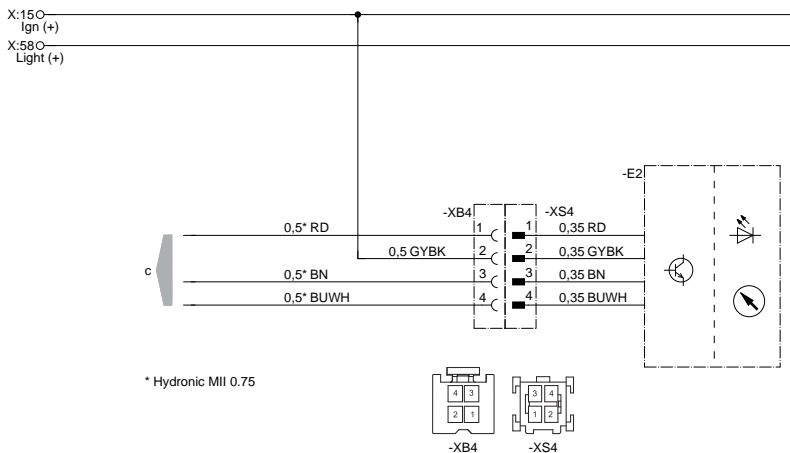
### ОБРАТИТЕ ВНИМАНИЕ!

Если устранение ошибки или неисправности невозможно, обращайтесь в сервисную службу по телефону [на стр. 17](#).

## 5 МОНТАЖНАЯ СХЕМА

### МОНТАЖНАЯ СХЕМА

Подсоединение EasyStart Select к Hydronic, Hydronic II, Hydronic II C, Hydronic II Comfort, Hydronic M II



22 1000 34 97 01

-E2 EasyStart Select

с к отопительному прибору

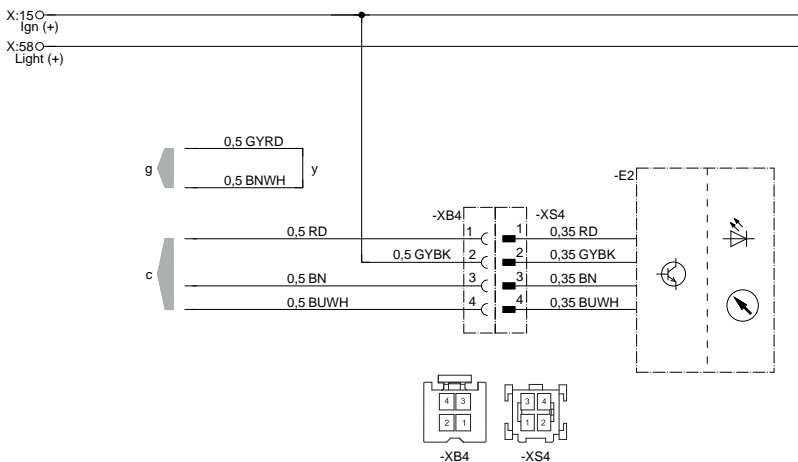
### ЦВЕТА ПРОВОДОВ

RD	красный	GY	серый	BK	черный
BU	синий	YE	желтый	GN	зеленый
WH	белый	VT	фиолетовый	BN	коричневый

## 5 МОНТАЖНАЯ СХЕМА

### МОНТАЖНАЯ СХЕМА

Подсоединение EasyStart Select к Airtronic, Airtronic M, Airtronic L



22 1000 34 97 02

-E2 EasyStart Select

c к отопительному прибору

g к отопительному прибору

y Подсоединить и изолировать кабели

### ЦВЕТА ПРОВОДОВ

RD	красный	GY	серый	BK	черный
BU	синий	YE	желтый	GN	зеленый
WH	белый	VT	фиолетовый	BN	коричневый



## 6 СЕРВИС

### СЕРТИФИКАТ СООТВЕТСТВИЯ ЕС

Производитель:

**Компания BURY GmbH & Co. KG**

настоящим заявляет, что

#### **EasyStart Select**

соответствует основным требованиям и прочим соответствующим положениям директив 2004/108/ЕС и 2009/19/EG, приложения VII, VIII.

Копию заявления о соответствии можно получить по запросу в компании Bury GmbH & Co. KG.

### ГОРЯЧАЯ ЛИНИЯ

Если у вас возникли технические вопросы или в случае неисправности EasyStart Select или отопительного прибора обратитесь в сервисную службу, набрав соответствующий номер телефона для Германии:

Горячая линия: 03976 2350235

Горячая линия факсимильной связи:  
01805 262624

За пределами Германии обращайтесь в соответствующее региональное представительство компании Eberspächer.





**Головной офис:**

Eberspächer Climate Control Systems

GmbH & Co. KG

Eberspächerstraße 24

73730 Esslingen

Горячая линия: 03976 2350235

Горячая линия факсимильной связи: 01805 262624

[info@eberspaecher.com](mailto:info@eberspaecher.com)

[www.eberspaecher.com](http://www.eberspaecher.com)

