

Ⓓ

**Hydronic II B 5 S-F / D 5 S-F im
Audi A4 ab Bj. 2008
Audi A5 Coupé ab Bj. 2008**

Heizgerät

Hydronic II B 5 S-F - 12 Volt
Hydronic II D 5 S-F - 12 Volt

Ausführung

20 1869 05 00 00
25 2424 05 00 00

ⒼⒷ

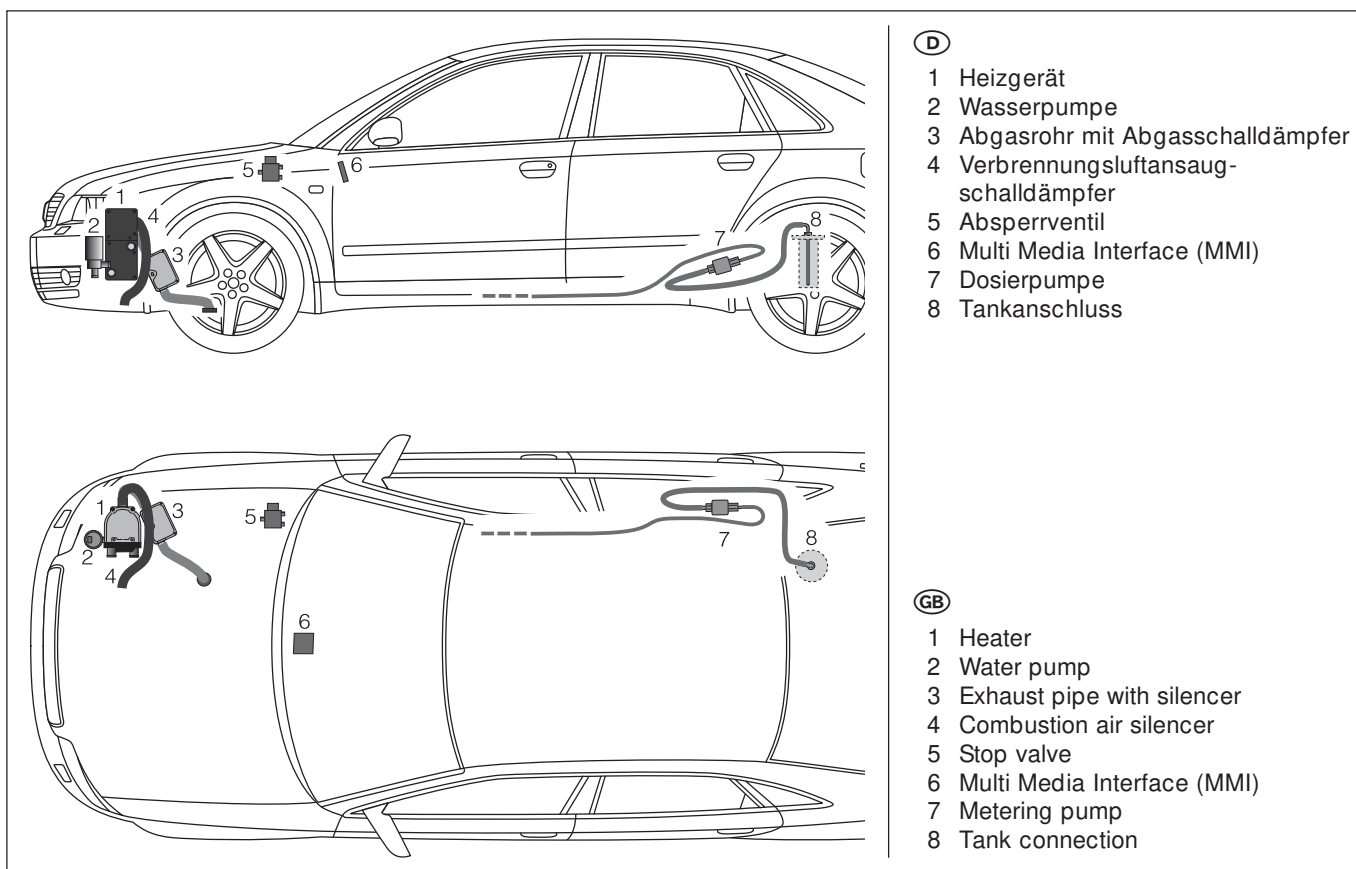
**Hydronic II B 5 S-F / D 5 S-F im
Audi A4 ab Bj. 2008
Audi A5 Coupé ab Bj. 2008**

Heater

Hydronic II B 5 S-F - 12 Volt
Hydronic II D 5 S-F - 12 Volt

Version

20 1869 05 00 00
25 2424 05 00 00



Bitte beachten !

Dieses Informationsblatt ist für das auf der Titelseite beschriebene Fahrzeug unter Ausschluss irgendwelcher Haftungsansprüche gültig. Je nach Ausführung bzw. Änderungszustand des Fahrzeuges können sich Abweichungen gegenüber diesem Informationsblatt ergeben. Ergänzend zu diesem Informationsblatt ist die Technische Beschreibung bzw. die fahrzeugeigene Dokumentation zu beachten.

Please note !

This information sheet is valid for the vehicle described on the title page, precluding any liability claims. The specific version or modification status of the vehicle can result in deviations from this information sheet. In addition to this information sheet, please comply with the Technical Description and vehicle documentation.

(D)

Technische Daten - HYDRONIC II B 5 S-F

| | | |
|-------------------------------|---|-------------|
| Heizmedium | Wasser, Kühlflüssigkeit | |
| Brennstoff | Benzin - handelsüblich, DIN EN 228 | |
| Regelstufen | Groß / Klein | |
| Wärmestrom | 5000 / 2300 Watt | |
| Brennstoffverbrauch | 0,69 / 0,32 l/h | |
| Nennspannung | 12 Volt | |
| Betriebsbereich | 10,5 bis 16 Volt | |
| • Untere Spannungsgrenze | Anspruchzeit - Unterspannungsschutz: 20 Sek. Ein im Steuergerät eingebauter Unterspannungsschutz schaltet die Heizgeräte bei Erreichen der Spannungsgrenze ab. | |
| • Obere Spannungsgrenze | Anspruchzeit - Überspannungsschutz: 20 Sek. Ein im Steuergerät eingebauter Überspannungsschutz schaltet die Heizgeräte bei Erreichen der Spannungsgrenze ab. | |
| Elektrische Leistungsaufnahme | | |
| • beim Start (60 Sek.) | 200 Watt | |
| • Betrieb - Groß/Klein | 50 / 25 Watt | |
| Mediumdurchsatz, Heizgerät | min. 250 l/h | |
| Zulässiger Betriebsdruck | bis max. 2,5 bar Überdruck | |
| Wasservolumen, Heizgerät | ca. 0,18 l | |
| Funkentstörgrad | 5 nach VW TL 965 | |
| Gewicht | ca. 2,3 kg | |
| Umgebungstemperatur | | |
| • Heizgerät | | |
| - im Betrieb | -40 °C bis + 60 °C | |
| - ohne Betrieb | -40 °C bis +110 °C | |
| kurzzeitig (5 x 2 h) | -40 °C bis +125 °C | |
| Kühlwassertemperatur | dauerhaft | max. 125 °C |
| | kurzzeitig (1 h) | 135 °C |
| Wasserpumpe | extern | |

Bitte beachten !

Die aufgeführten technischen Daten verstehen sich, soweit keine Grenzwerte angegeben sind, mit den für Heizgeräte üblichen Toleranzen von ±10% bei Nennspannung, Umgebungstemperatur 20 °C und Bezugshöhe Esslingen.

(GB)

Technical data - HYDRONIC II B 5 S-F

| | | |
|----------------------------------|---|--------------|
| Heating medium | Water, coolant liquid | |
| Fuel | Commercially available petrol - DIN EN 228 | |
| Control stages | Large / Small | |
| Thermal current | 5000 / 2300 watt | |
| Fuel consumption | 0,69 / 0,32 l/h | |
| Rated voltage | 12 volt | |
| Operating range | 10,5 to 16 volt | |
| • Lower voltage limit | Response time – undervoltage protection: 20 sec. Undervoltage protection fitted in the controller switches the heater off on reaching the voltage limit. | |
| • Upper voltage limit: | Response time – overvoltage protection: 20 sec. Overvoltage protection fitted in the controller switches the heater off on reaching the voltage limit. | |
| Electrical power consumption | | |
| • at start (60 Sek.) | 200 watt | |
| • during operation - large/small | 50 / 25 watt | |
| Medium flow rate, Heater | min. 250 l/h | |
| Tolerable operating pressure | up to max. 2.5 bar overpressure | |
| Water volume, Heater | approx 0,18 l | |
| Interference suppression | 5 to VW TL 965 | |
| Weight | approx 2,3 kg | |
| Ambient temperature | | |
| • Heater | | |
| - in operation | -40 °C to + 60 °C | |
| - not in operation | -40 °C to +110 °C | |
| short time (5 x 2 h) | -40 °C to +125 °C | |
| Temperature of cooling water | continue | max. 125 °C |
| | short time | 135 °C (1 h) |
| Water pump | external | |

Please note !

Unless other limit values are stated, the technical data featured above are to be understood with the normal tolerances for heaters of ± 10% for nominal voltage, ambient temperature 20°C and reference altitude Esslingen.



Ⓓ

Technische Daten - *HYDRONIC II D 5 S-F*

| | | |
|-------------------------------|---|-------------|
| Heizmedium | Wasser, Kühlflüssigkeit | |
| Brennstoff | Diesel - handelsüblich, DIN EN 590 | |
| Regelstufen | Groß / Klein | |
| Wärmestrom | 5000 / 2300 Watt | |
| Brennstoffverbrauch | 0,62 / 0,27 l/h | |
| Nennspannung | 12 Volt | |
| Betriebsbereich | 10,5 bis 16 Volt | |
| • Untere Spannungsgrenze | Anspruchzeit - Unterspannungsschutz: 20 Sek. Ein im Steuergerät eingebauter Unterspannungsschutz schaltet die Heizgeräte bei Erreichen der Spannungsgrenze ab. | |
| • Obere Spannungsgrenze | Anspruchzeit - Überspannungsschutz: 20 Sek. Ein im Steuergerät eingebauter Überspannungsschutz schaltet die Heizgeräte bei Erreichen der Spannungsgrenze ab. | |
| Elektrische Leistungsaufnahme | | |
| • beim Start (75 Sek.) | 250 Watt | |
| • Betrieb - Groß/Klein | 50 / 25 Watt | |
| Mediumdurchsatz, Heizgerät | min. 250 l/h | |
| Zulässiger Betriebsdruck | bis max. 2,5 bar Überdruck | |
| Wasservolumen, Heizgerät | ca. 0,18 l | |
| Funkentstörgrad | 5 nach VW TL 965 | |
| Gewicht | ca. 2,3 kg | |
| Umgebungstemperatur | | |
| • Heizgerät | | |
| - im Betrieb | -20 °C bis + 80 °C | |
| - ohne Betrieb | -40 °C bis +110 °C | |
| kurzzeitig (5 x 2 h) | -40 °C bis +125 °C | |
| Kühlwassertemperatur | dauerhaft | max. 125 °C |
| | kurzzeitig (1 h) | 135 °C |
| Wasserpumpe | extern | |

Bitte beachten !

Die aufgeführten technischen Daten verstehen sich, soweit keine Grenzwerte angegeben sind, mit den für Heizgeräte üblichen Toleranzen von $\pm 10\%$ bei Nennspannung, Umgebungstemperatur 20 °C und Bezugshöhe Esslingen.

ⒼⒷ

Technical data - *HYDRONIC II D 5 S-F*

| | | |
|----------------------------------|---|--------------|
| Heating medium | Water, coolant liquid | |
| Fuel | Commercially available diesel DIN EN 590 | |
| Control stages | Large / Small | |
| Thermal current | 5000 / 2300 watt | |
| Fuel consumption | 0,62 / 0,27 l/h | |
| Rated voltage | 12 volt | |
| Operating range | 10,5 to 16 volt | |
| • Lower voltage limit | Response time – undervoltage protection: 20 sec. Undervoltage protection fitted in the controller switches the heater off on reaching the voltage limit. | |
| • Upper voltage limit: | Response time – overvoltage protection: 20 sec. Overvoltage protection fitted in the controller switches the heater off on reaching the voltage limit. | |
| Electrical power consumption | | |
| • at start (75 Sek.) | 250 watt | |
| • during operation - large/small | 50 / 25 watt | |
| Medium flow rate, Heater | min. 250 l/h | |
| Tolerable operating pressure | up to max. 2.5 bar overpressure | |
| Water volume, Heater | approx 0,18 l | |
| Interference suppression | 5 to VW TL 965 | |
| Weight | approx 2,3 kg | |
| Ambient temperature | | |
| • Heater | | |
| - in operation | -20 °C to + 80 °C | |
| - not in operation | -40 °C to +110 °C | |
| short time (5 x 2 h) | -40 °C to +125 °C | |
| Temperature of cooling water | continue | max. 125 °C |
| | short time | 135 °C (1 h) |
| Water pump | external | |

Please note !

Unless other limit values are stated, the technical data featured above are to be understood with the normal tolerances for heaters of $\pm 10\%$ for nominal voltage, ambient temperature 20°C and reference altitude Esslingen.

Ⓓ

Einbauplatz

Das Heizgerät ist in Fahrtrichtung rechts, vor dem Vorderrad, in senkrechter Position mit 3 Schrauben am Längsträger befestigt.

Abgasführung und Verbrennungsluftführung

Die Abgasführung ist nach unten verlegt und tritt durch die Motorabdeckung über eine Silikontülle nach außen.

Der Verbrennungsluft-Ansaugschalldämpfer ist nach unten, unterhalb des rechten Scheinwerfers verlegt.

Wasserpumpe

Die Wasserpumpe ist links vom Heizgerät am Heizgerätehalter befestigt.

ⒼⒷ

Installation location

The heater is fastened in vertical position with a holder to the chassis beam using 3 screws, on the right in the direction of travel, in front of the front wheel.

Exhaust and combustion air system

The exhaust system is fitted pointing downwards, emerging from the engine-compartment cover to the outside through a silicone grommet.

The combustion air silencer is fitted pointing downwards below the right headlamp.

Water pump

The water pump is fastened to the heater bracket on the left of the heater itself.



- ① Heizgerät / Heater
- ② Abgasschalldämpfer / exhaust silencer
- ③ Verbrennungsluft-Ansaugschalldämpfer / combustion air silencer
- ④ Wasserpumpe / Water pump

Heizgerät ausbauen

Folgende Arbeiten am Fahrzeug sind notwendig:

- Luftfiltergehäuse ausbauen
- Scheinwerfer rechts ausbauen
- Strebe der Radlaufschale ausbauen

bei Fahrzeugen mit Turbo-Motor

- Luftführungsschlauch zum Ladeluftkühler ausbauen.

Bei angeschraubten Massekabel lässt sich das Heizgerät nicht ohne Verbiegen des Halters ausbauen.

Removing the heater

The following work is necessary to the vehicle:

- Remove air filter housing
- Remove headlamp on the right
- Remove wheelhouse panel strut

For vehicles with turbo engine

- Remove air hose to charge-air cooler.

If the earth cable is screwed on, the heater cannot be removed without bending the holder.

Ⓓ

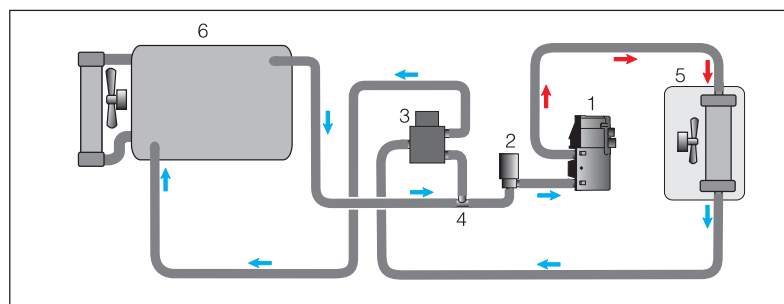
Wasserkreislauf ohne Rückschlagventil

Die Pfeile zeigen die Fließrichtung des Kühlmittels. Bei angesteuertem Absperrventil für Kühlmittel des Heizgerätes (z.B. im Standheizbetrieb, bei kaltem Kühlmittel und ausgeschalteter Zündung) wird das Kühlmittel direkt von der Wasserpumpe aus dem Wärmetauscher gesaugt.

ⒼⒷ

Water circuit without non-return valve

The arrows show the direction of flow of the coolant. When the stop valve is activated (e.g. in pre-heater mode, with cold coolant and ignition switched off), the coolant is sucked in directly from the heat exchanger by the water pump.



- ① Heizgerät
- ② Wasserpumpe
- ③ Absperrventil
- ④ T-Stück
- ⑤ Wärmetauscher
- ⑥ Fahrzeugmotor

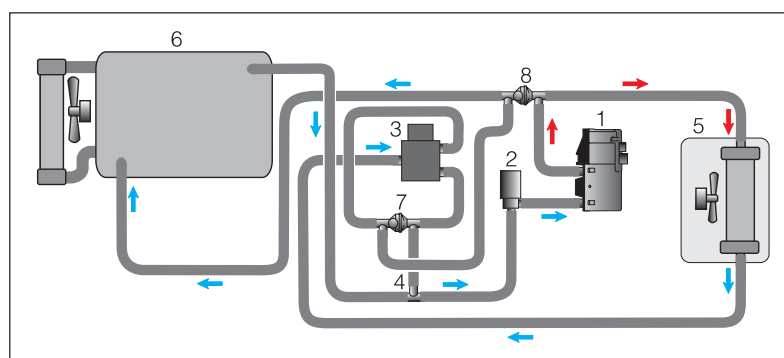
- ① Heater
- ② Water pump
- ③ Stop valve
- ④ T-piece
- ⑤ Heat exchanger
- ⑥ Vehicle engine

Wasserkreislauf mit zwei Rückschlagventilen

Die Pfeile zeigen die Fließrichtung des Kühlmittels. Bei angesteuertem Absperrventil für Kühlmittel des Heizgerätes (z.B. im Standheizbetrieb, bei kaltem Kühlmittel und ausgeschalteter Zündung) wird das Kühlmittel direkt von der Wasserpumpe aus dem Wärmetauscher gesaugt. Bei nicht angesteuertem Absperrventil für Kühlmittel des Heizgerätes (z.B. bei warmem Kühlmittel und eingeschalteter Zündung) strömt das Kühlmittel aus dem Wärmetauscher zurück zum Motor.

Water circuit with two non-return valves

The arrows show the direction of flow of the coolant. When the stop valve is activated (e.g. in pre-heater mode, with cold coolant and ignition switched off), the coolant is sucked in directly from the heat exchanger by the water pump. When the stop valve is not activated (e.g. with warm coolant and ignition switched on), the coolant flows from the heat exchanger back to the engine.



- ① Heizgerät
- ② Wasserpumpe
- ③ Absperrventil
- ④ T-Stück
- ⑤ Wärmetauscher
- ⑥ Fahrzeugmotor
- ⑦ Rückschlagventil
- ⑧ Rückschlagventil

- ① Heater
- ② Water pump
- ③ Stop valve
- ④ T-piece
- ⑤ Heat exchanger
- ⑥ Vehicle engine
- ⑦ Non-return valve
- ⑧ Non-return valve

Hinweis zum Rückschlagventil Pos. 7

Mit Engstelle zur Drosselung der Durchflussmenge. Der Einbauort ist abhängig vom Motor, im Wasskasten oder im Motorraum. Über dieses Rückschlagventil fließt bei laufendem Motor auch bei angesteuertem Absperrventil für Kühlmittel des Heizgerätes Kühlmittel im kleinen Kreislauf in den Motor zurück.

Information about non-return valve No. 7

Non-return valve with point of constriction to restrict the flow quantity. The installation position is in the water tank or in the engine compartment, depending on the engine. When the engine is running, coolant flows through this non-return valve back to the engine in the small circuit even when the stop valve is activated.

Hinweis zum Rückschlagventil Pos. 8

Mit Engstelle zur Drosselung der Durchflussmenge. Der Einbauort ist abhängig vom Motor, im Wasskasten oder im Motorraum.

Information about non-return valve No. 8

Non-return valve with point of constriction to restrict the flow quantity. The installation position is in the water tank or in the engine compartment, depending on the engine.

(D)

Brennstoffversorgung

Für den Betrieb der Standheizung wird Kraftstoff mit einem Steigrohr aus einem beruhigten Bereich im Staugehäuse der Kraftstofffördereinheit im Kraftstoffbehälter entnommen.
Dadurch wird sichergestellt, dass die Standheizung auch bei einem größtenteils entleertem Kraftstoffbehälter noch betrieben werden kann.

Dosierpumpe

Die Dosierpumpe ist mit einem Gummihalter auf der rechten Fahrzeugseite am hinteren Radhaus befestigt.

Bitte beachten !

Abhängig von der Ausführung des Fahrzeugs kann in der Kraftstoffleitung (von der Dosierpumpe zum Heizgerät) zur Geräuschminderung eine Engstelle (Drossel im Schlauch der Kraftstoffleitung) oder ein Geräuschdämpfer eingebaut sein (Drossel oder Geräuschdämpfergleitender Einsatz im Modelljahr 2008).

(GB)

Fuel supply

To operate the pre-heater, fuel is taken from a calmed part of the upper reservoir part in the fuel pumping unit of the fuel tank.
This ensures that the pre-heater can still be operated even when the fuel tank is nearly empty.

Metering pump

The metering pump is fastened by a rubber bracket to the rear wheel arch on the right side of the vehicle.

Please note !

Depending on the version of the vehicle, the fuel pipe (from the metering pump to the heater) can be fitted with a constriction point (restriction in the fuel pipe hose) or silencer in order to reduce the noise level (restriction or silencer, gradual changeover in model year 2008).

Elektrik

Bedienelement

Die Bedienung der Standheizung erfolgt über das Multi Media Interface (MMI) oder über die Funkfernbedienung. Der Funkempfänger der Fernbedienung ist im Gepäckraum in Fahrtrichtung rechts unter der Seitenverkleidung eingebaut.

Die Heizzeit ist variabel einstellbar und kann bis zu einer Stunde betragen.
Voreingestellt sind 30 min, Verlängerung auf max. 60 min ist über das Multi Media Interface (MMI) möglich.

Duplikatschild

Im Motorraum des Fahrzeuges, in Fahrtrichtung rechts ist an der Frontklappe ein Duplikatschild angebracht.

Bitte beachten !

Sollten Zweifel über den Typ der Standheizung bestehen, beachten Sie immer das an der Standheizung selbst angebrachte Typenschild.

Electric system

Control unit

The pre-heater is operated using the Multi Media Interface (MMI) or with the remote control. The radio receiver for the remote control is fitted in the boot of the vehicle, under the side panelling on the right in the direction of travel.

The heating time can be variably adjusted up to one hour. The default setting is 30 min., this can be lengthened to max. 60 min. using the Multi Media Interface (MMI).

Duplicate nameplate

A duplicate nameplate is fitted in the vehicle engine compartment, on the front opening on the right in the direction of travel.

Please note !

If there is any doubt about the pre-heater type, please always refer to the original nameplate to be found on the pre-heater itself.



Ⓓ

Diagnose

Im Fehlerfall kann die Störung mit dem Audi Diagnosesystem ausgelesen werden.
JE Diagnose ist nicht möglich.

Ersatzteile

Ersatzteile sind nur über die Audi-Organisation erhältlich!

Ab Modelljahr 2009 werden mit gleitendem Einsatz geänderte Heizgerät mit einem überarbeiteten Steuergerät eingebaut.

ⒼⒷ

Diagnosis

In the case of a fault, the error can only be read out with Audi Diagnosis.
JE diagnosis is not possible.

Spare parts

Spare parts can only be purchased through Audi!

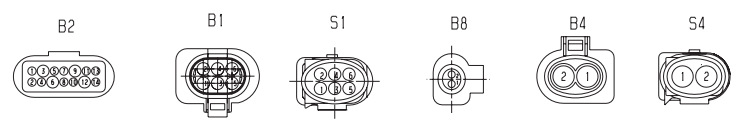
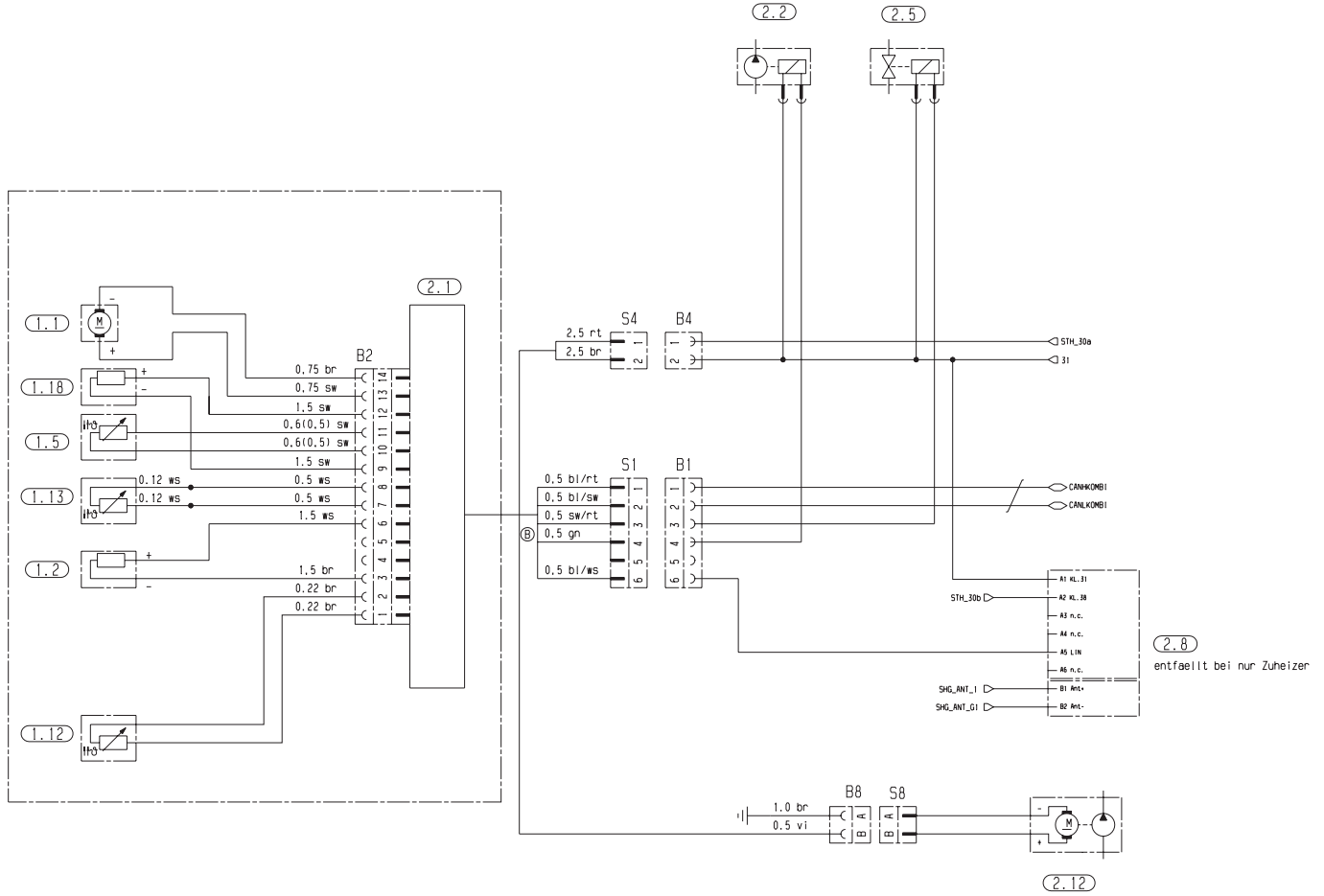
From model year 2009, modified heaters with a revised control box will be fitted, with a gradual changeover.

(D)

Schaltplan

(GB)

Circuit diagram





Ⓓ

Teileliste

- 1.1 Brennermotor
- 1.2 Glühstift
- 1.5 Überhitzungsfühler
- 1.12 Flammfühler
- 1.13 Temperaturfühler

- 2.1 Steuergerät
- 2.2 Dosierpumpe
- 2.7 Hauptsicherung, 20 A

- 5.1 Batterie

- a) Can Bus High
- b) Can Bus Low

Stecker - und Buchsengehäuse sind von der Leitungseintrittseite dargestellt

Kabelfarben

- rt = rot
- bl = blau
- ws = weiß
- sw = schwarz
- gn = grün
- gr = grau
- ge = gelb
- vi = violett
- br = braun
- li = lila

ⒼⒷ

Parts list

- 1.1 Burner motor
- 1.2 Glow plug
- 1.5 Overheating sensor
- 1.12 Flame sensor
- 1.13 Temperature sensor

- 2.1 Control box
- 2.2 Fuel metering pump
- 2.7 Main fuse, 20 A

- 5.1 Battery

- a) CAN bus high
- b) CAN bus low

Connector and bush housings are shown from the lead inlet side.

Cable colours

- rt = red
- bl = blue
- ws = white
- sw = black
- gn = green
- gr = grey
- ge = yellow
- vi = violet
- br = brown
- li = purple