

Luftheizgerät B 3 L / D 3 L



Informationsblatt zum Werkseinbau

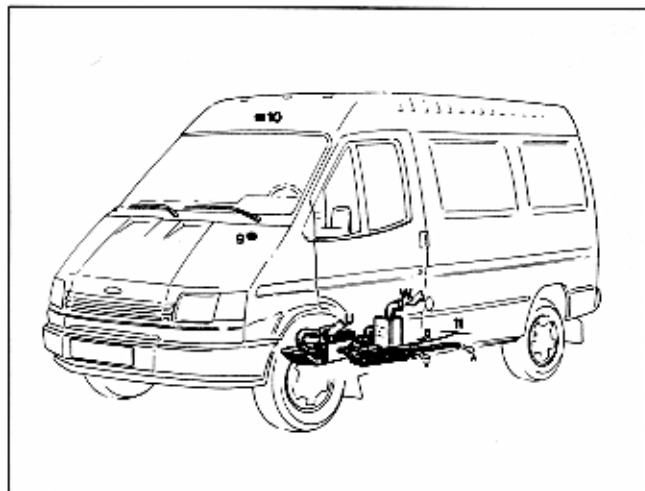
© Eberspächer

in FORD Transit VE 84

J. Eberspächer
Eberspächerstr. 24
D-73730 Esslingen

Telefon (zentral)
(0711) 9 39 - 00
Telefax
(0711) 9 39 - 0500

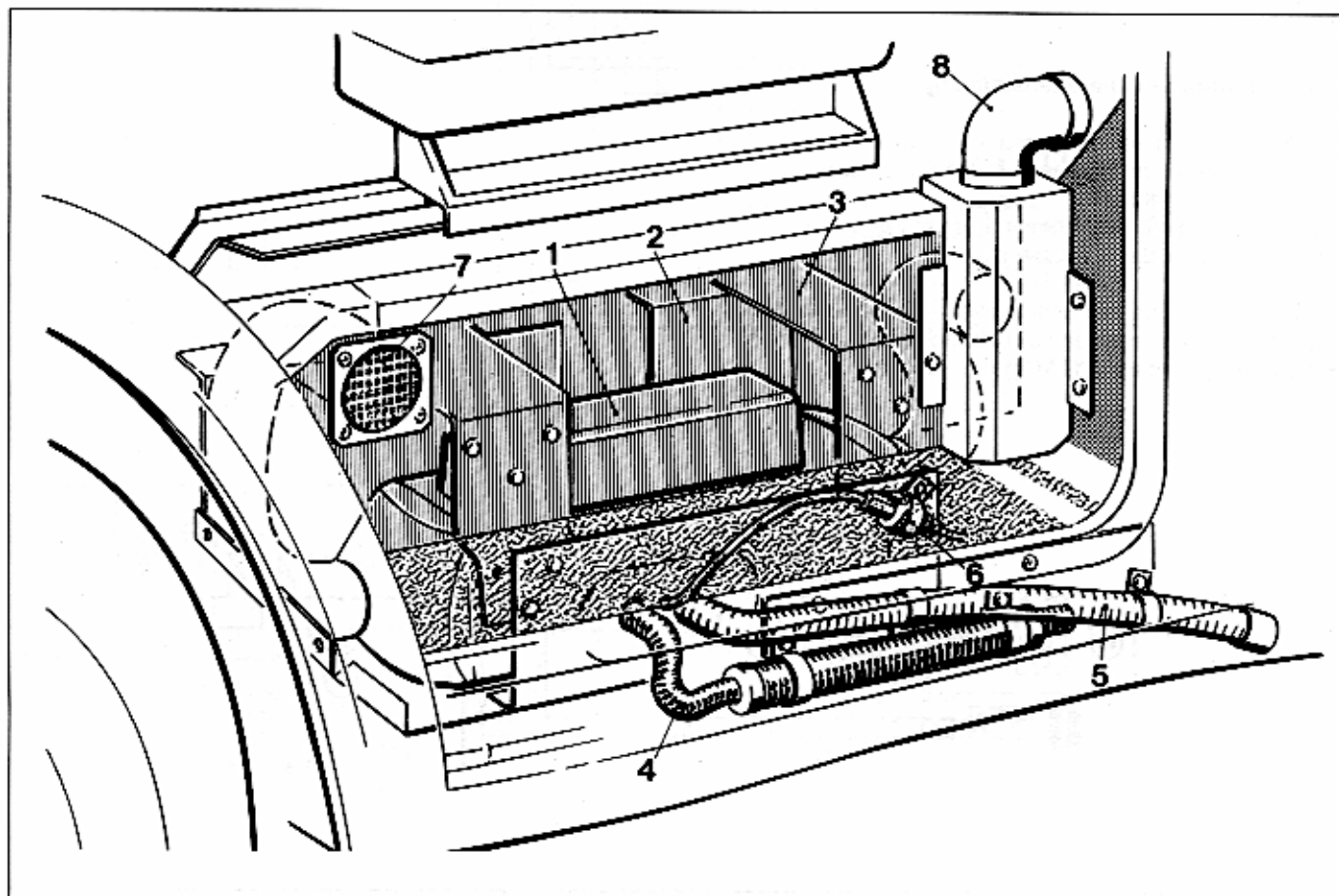
Luftheizgerät B 3 L / D 3 L in FORD Transit



Ausführungs Nr.

B 3 L	20 1709 05 00 00	D 3 L	25 1795 05 00 00
	20 1710 05 00 00		25 1796 05 00 00

- | | |
|-----------------------------|-----------------------|
| 1 Heizgerät im Schutzkasten | 7 Umluftansaugung |
| 2 Schutzkasten | 8 Warmluftausströmung |
| 3 Halter für Schutzkasten | 9 Schaltuhr |
| 4 Verbrennungsluftschlauch | 10 Temperaturregler |
| 5 Abgasrohr | 11 T-Stück |
| 6 Dosierpumpe | |



Einbauplatz

Das Heizgerät ist in einem Schutzkasten auf der Fahrerseite von unten am Fahrerhausboden links neben der Vorderachsfederaufhängung befestigt.

Abweichungen vom Handelsgerät

Heizgerät und Steuergerät im Schutzkasten montiert.

Brennstoffversorgung

Bei D 3 L:
Brennstoffentnahme mit T-Stück in der Kraftstoffvorlaufleitung.

Bei B 3 L in Fahrzeugen mit Vergasermotoren:
Brennstoffentnahme mit T-Stück in der Kraftstoffvorlaufleitung mit zusätzlich eingebautem Rückschlagventil.

Bei B 3 L in Fahrzeugen ab Baujahr '92:
Brennstoffentnahme mit separatem Tankanschluß.

Sondertelle

Bestell Nr.

Gerätehalter	20 1675 05 05 00
Leitungsbaum	20 1609 01 01 00
Ansaugschalldämpfer	20 1675 80 08 00

Warmluftführung / Umluftansaugung

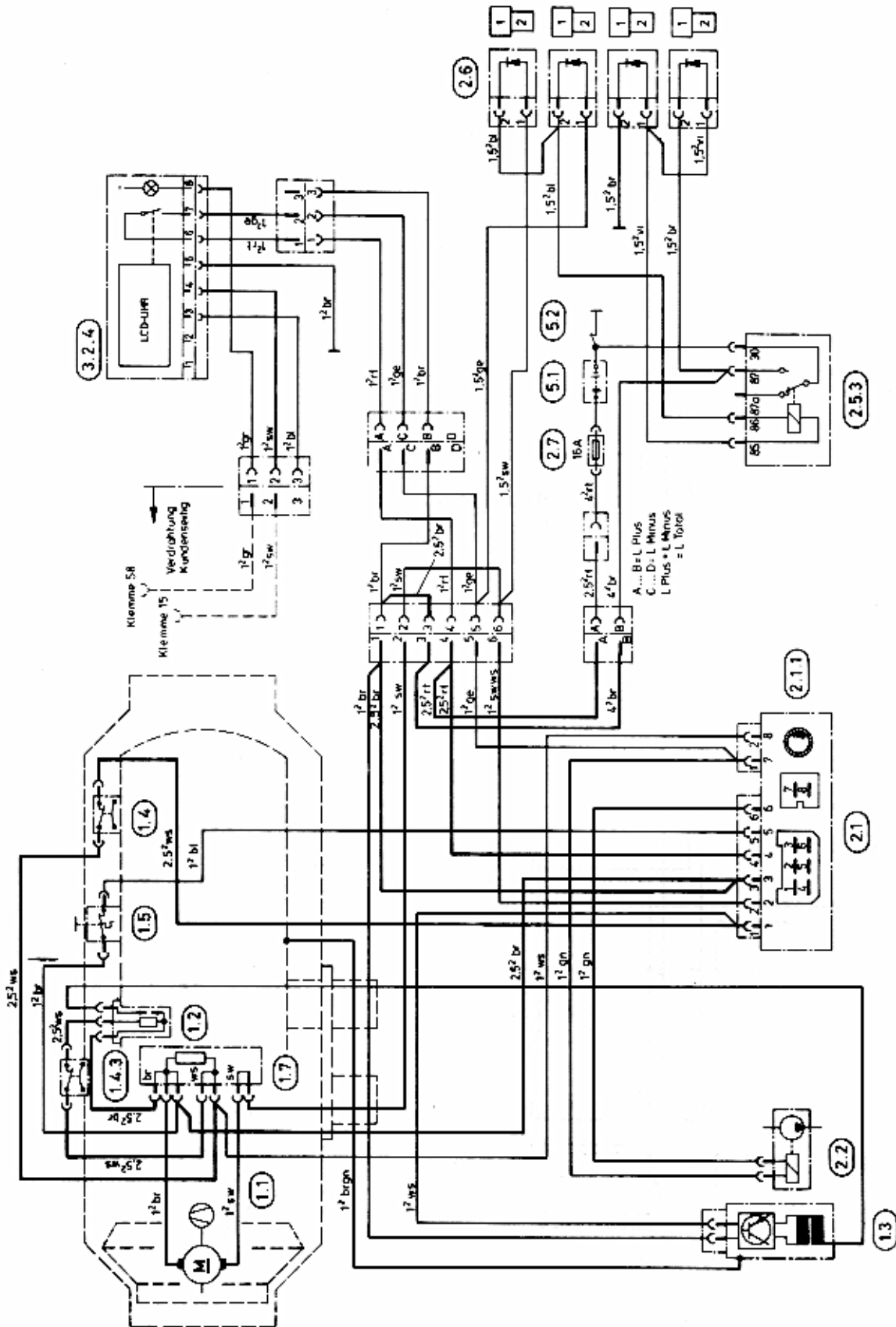
Die Warmluft wird vom Heizgerät in einem flexiblen Schlauch zum Warmluftkanal mit Rohrbogen und Ausströmgitter geführt.

Der Rohrbogen mit Ausströmgitter ist im Fahrzeuginnenraum hinter der B - Säule plaziert, vorgesehen.

Die Umluft wird über ein Schutzgitter - eingebaut in der Trittstufe links - über einen flexiblen Schlauch und einen Rohrbogen - montiert am Heizgerät - angesaugt.

Schaltplan für Heizgerät B 3 L - 12 Volt / Ausführung 20 1709 05 00 00
in FORD Transit VE 64 mit Batterie - Trennschalter

20 1709 00 96 02

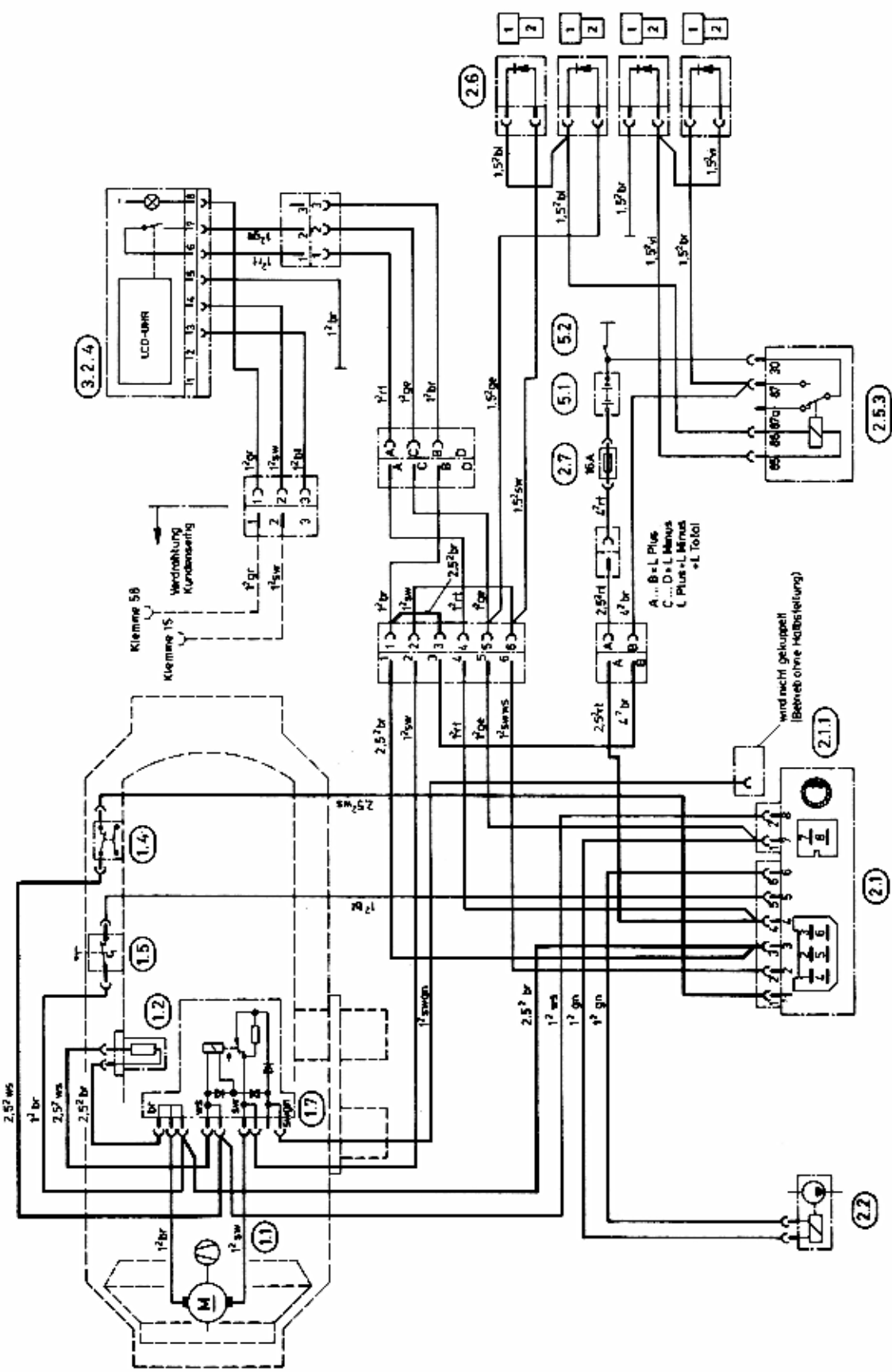


Teilleiste

- | | | | |
|-------|--------------------------------|-------|------------------------|
| 1.1 | Brennermotor | 2.1 | Steuergerät |
| 1.2 | Glühkerze | 2.1.1 | Motorsicherung 4 A |
| 1.3 | Zündfunkengeber | 2.2 | Dosierpumpe |
| 1.4 | Thermoschalter | 2.5.3 | Relais Batterieremnung |
| | | 2.6 | Diode |
| | | 2.7 | Hauptsicherung 16 A |
| 3.2.4 | Schaltuhr, digital, rechteckig | | |
| 5.1 | Batterie | | |
| 5.2 | Batterietrennschalter | | |

Schaltplan für Holzgerät D 3 L - 12 Volt / Ausführung 25 1795 05 00 00
in FORD Transit VE 64 mit Batterie - Trennschalter

25 1795 00 96 02



Teilleiste

- | | | | |
|-----|----------------|-------|----------------------------------|
| 1.1 | Brennermotor | 2.1 | Steuergerät |
| 1.2 | Glühkerze | 2.1.1 | Motorleistung 4 A |
| 1.4 | Thermoschalter | 2.2 | Dosierpumpe |
| | | 2.5.3 | Relais Batterietrennung |
| | | 2.6 | Diode |
| | | 2.7 | Hauptsicherung 16 A |
| | | 3.2.4 | Schaltuhr, digital, rechtsteckig |
| | | 5.1 | Batterie |
| | | 5.2 | Batterietrennschalter |