

Wasserheizgerät D 7 W

Informationsblatt zum Werkseinbau



© Eberspächer

J. Eberspächer
Eberspächerstr. 24
D-73730 Esslingen

Telefon (zentral)
(0711) 9 39-00
Telefax
(0711) 9 39-0500

Wasserheizgerät D 7 W in IVECO EuroTech, EuroStar, EuroTrakker

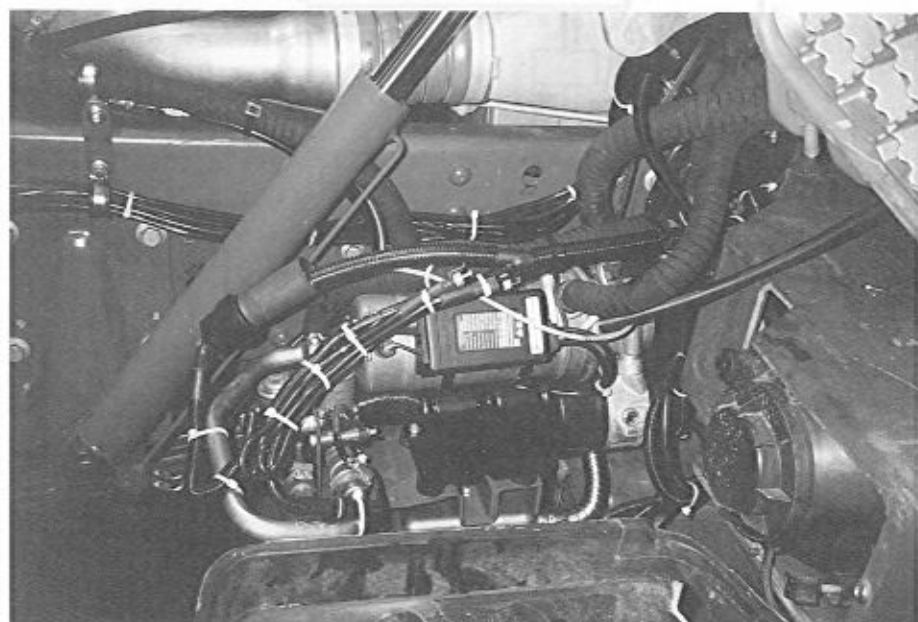


Ausführungs Nr.

Wasserheizgerät D 7 W - 24 Volt

25 1769 01 00 00 - bis 31. 05. 1993

25 1806 01 00 00 - ab 01. 06. 1993



- 1 Heizgerät D 7 W
- 2 Thermostat
- 3 Magnetventil großer Wasserkreislauf
- 4 Magnetventil kleiner Wasserkreislauf
- 5 Wärmetauscher
- 6 Abgasschalldämpfer
- 7 Dosierpumpe
- 8 Tankentnehmer
- 9 Raumthermostat
- 10 Heizungsschaltuhr

Einbauplatz

Das Heizgerät D 7 W ist vor dem rechten Vorderrad am Längsträger befestigt.

Hinter dem Heizgerät befindet sich der Thermostat und die Magnetventile.

Das Steuergerät ist im Fahrerhaus hinten rechts zwischen Fahrerhaus und Verkleidung befestigt.

Die Sicherungen befinden sich in der Zentralelektrik im Sicherungsplatz C und D.

Alle Bedienelemente sind im Armaturenbrett eingebaut.

Brennstoffversorgung

Die Dosierpumpe ist am Fahrzeuglängsträger im Bereich des Fahrzeugtanks befestigt.

Das Steigrohr für die Brennstoffentnahme ist im IVECO - Tankentnehmer integriert.

Die Brennstoff - Druckleitung verläuft im Längsträgers entlang der fahrzeugeigenen Brennstoffleitungen bis zum Heizgerät.

Abweichungen vom Handelsgerät - 25 1667 01 00 00

- Glühkerze 20 V - dafür entfällt der Vorwiderstand des Handelsgeräts
- Abgasrohrstutzen Ø 30 mm (nur bei Heizgerät 25 1806 01)
- Wassertemperaturfühler
- Verbrennungsluftgebläse mit elektronisch geregelter Drehzahl (nur bei Heizgerät 25 1806 01) - dafür entfällt der Teillastwiderstand des Handelsgeräts
- Flammfühler (PT 1000) im Abgasrohrstutzen
- Kabelstrang IVECO (500 mm lang) am Heizgerät montiert
- Steuergerät (D 2 W) 25 1733 50 00 01 für Heizgerät 25 1769 01 00 00

Steuergerät (D 2 W) 25 1733 50 00 05 für Heizgerät 25 1806 01 00 00

Wichtig!

Die Steuergeräte sind nicht austauschbar. Die Diagnoseabfrage am Steuergerät ist nur mit einem IVECO - Auslesegerät möglich.

- Elektronischer Stromregler
- Thermostat
- Heizungsschaltuhr
- Raumtemperaturregler

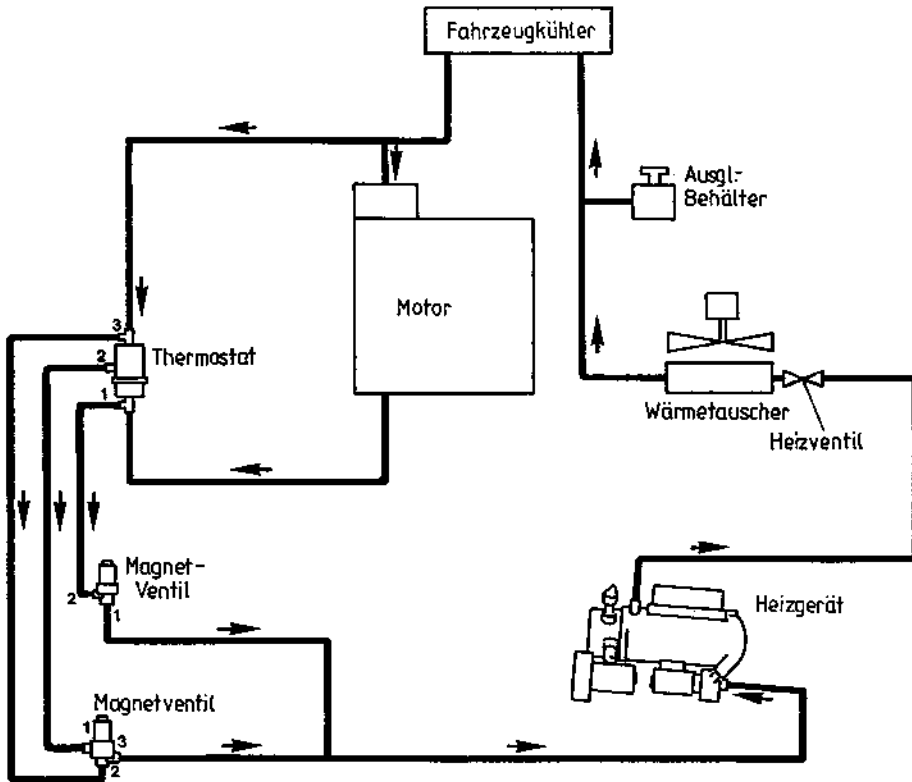
Die Ersatzteil-Nr. sind in der der ET-Liste D 7 W / IVECO, Druck Nr. 25 1806 95 08 01 aufgelistet.

Einbausätze

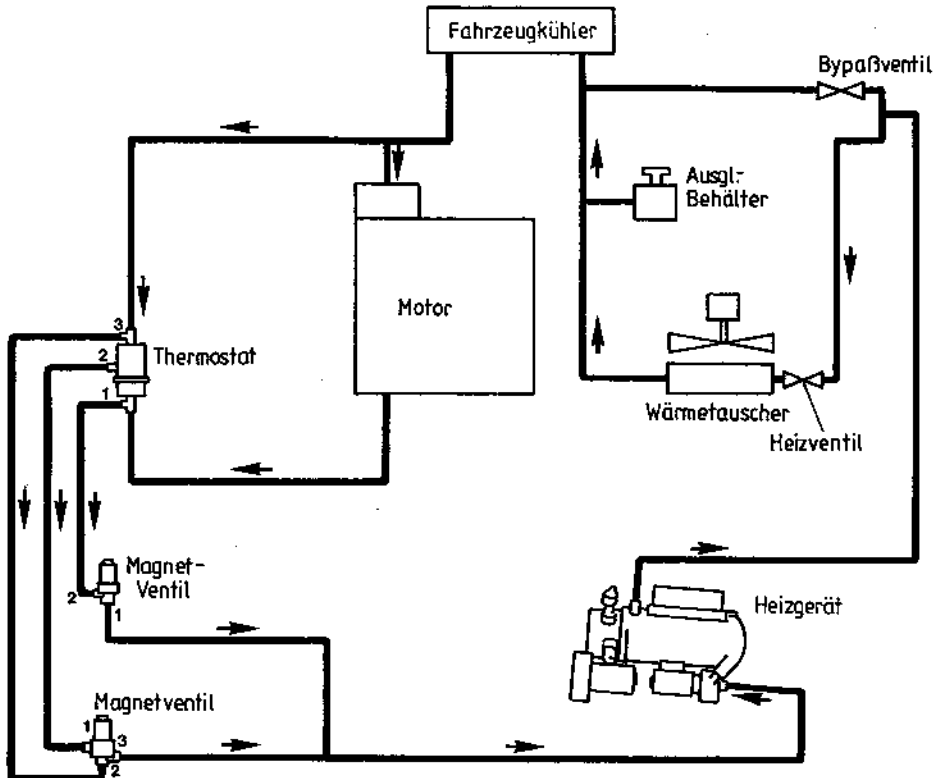
Einbausatz für Heizgerät 25 1769 01 - 25 1769 80 00 00

Einbausatz für Heizgerät 25 1806 01 - 25 1806 80 00 00

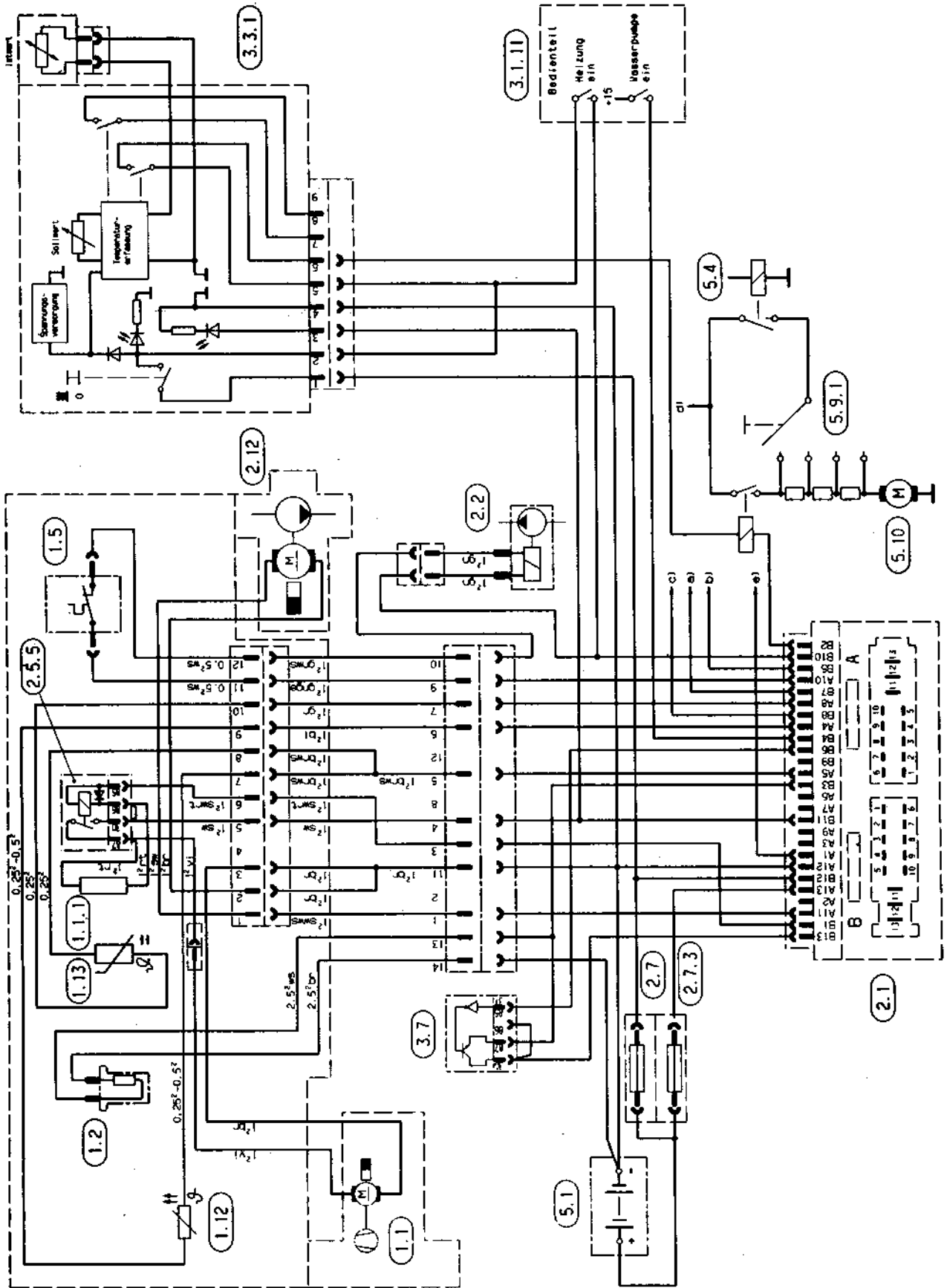
Wasserkreislauf mit manueller Heizungsregelung



Wasserkreislauf mit automatischer Heizungsregelung



Schaltplan für Heizgerät D 7 W - 25 1769 01 00 00, mit manueller Heizungsregelung



25 1769 00 96 01



Teilleiste zum Schaltplan 25 1769 00 96 01

- 1.1 Brennermotor
 - 1.1.1 Widerstand für Brennermotor (Teillast)
- 1.2 Glühkerze
- 1.5 Überhitzungsschalter
- 1.12 Flammfühler
- 1.13 Temperaturfühler

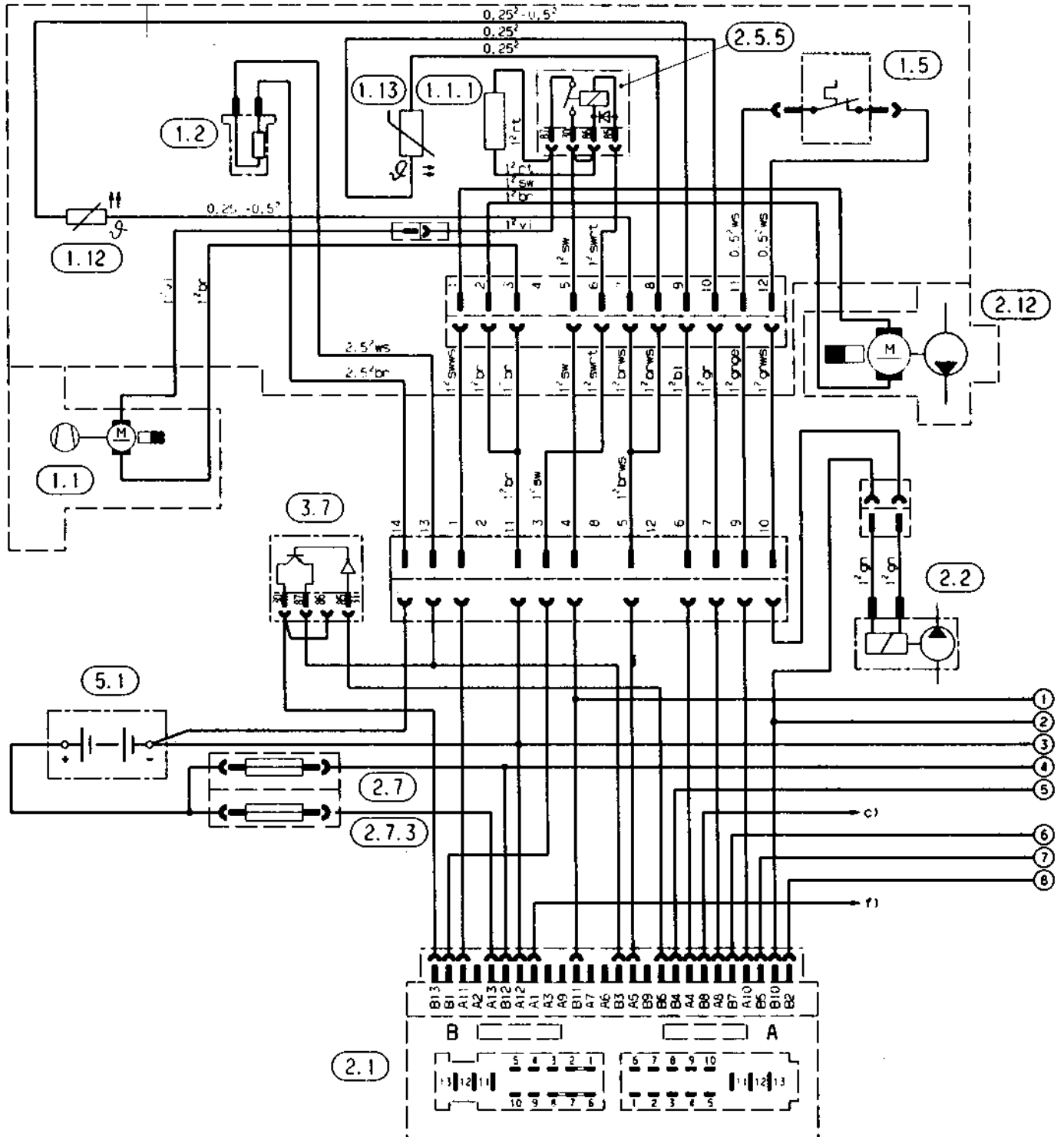
- 2.1 Steuergerät
- 2.2 Dosierpumpe
- 2.5.5 Relais Regelung
- 2.7 Hauptsicherung (25A)
- 2.7.3 Sicherung Wasserpumpe (15A)
- 2.12 Wasserpumpe

- 3.1.11 Bedieneinrichtung
- 3.3.1 Raumtemperaturregler
- 3.7 Stromregler

- 5.1 Batterie
- 5.4 Schalter Zündschloß (Klemme +15)
- 5.9.1 Schalter Fahrzeuggebläse
- 5.10 Fahrzeuggebläse

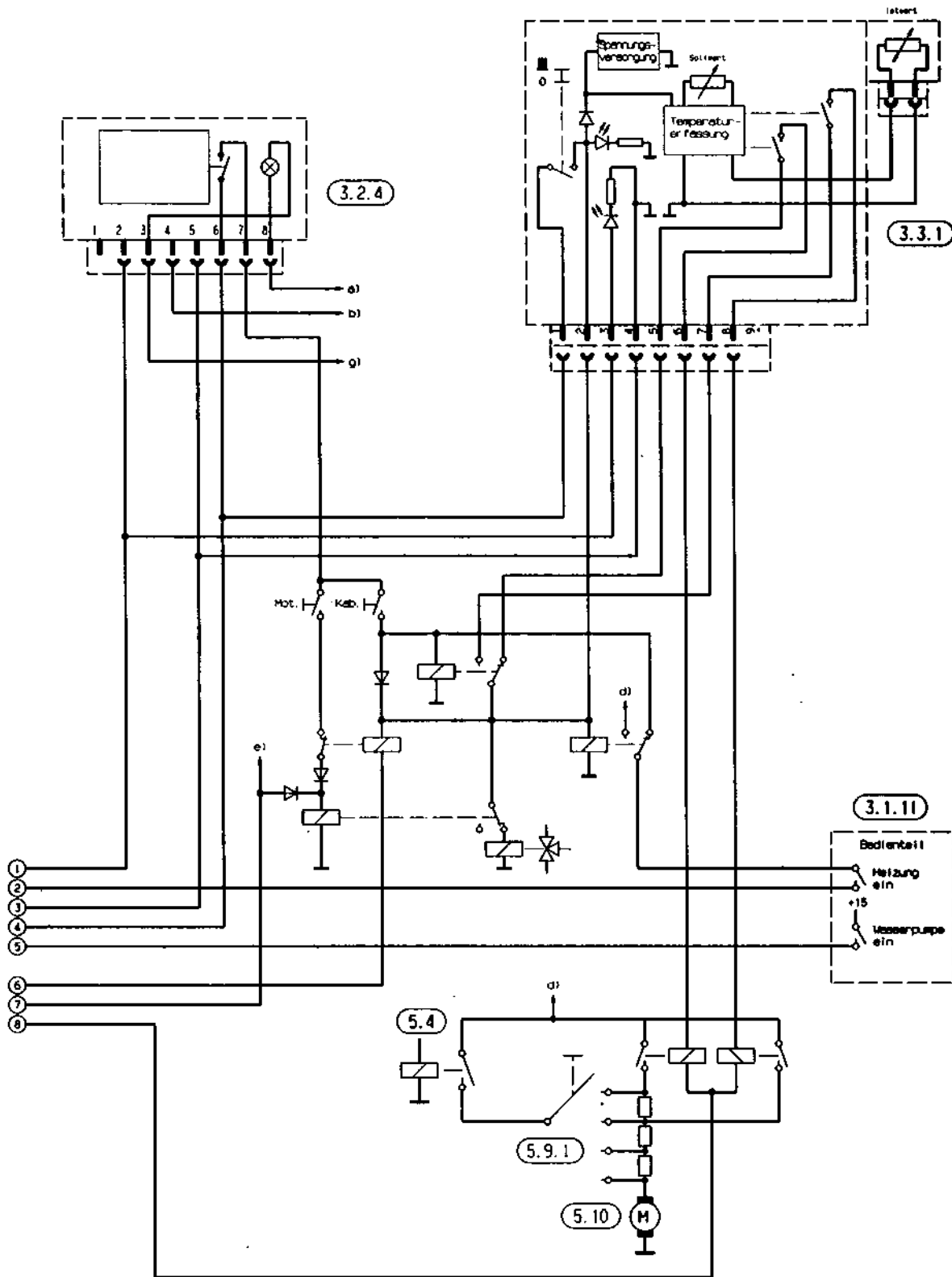
- a) Umschaltmagnetventil für Wasserkreislauf (-)
- b) Lichtmaschine Klemme D+ zur TRS-Funktion
und Steuersignal für Wassertemperaturabsenkung
- c) Hilfsantrieb (H-) für TRS-Funktion
- d) an Klemme +30
- e) Diagnoseanschluß

Schaltplan für Heizgerät D 7 W - 25 1769 01 00 00, mit automatischer Heizungsregelung (Teil 1)



- | | | |
|--|-----------------------------------|--|
| 1.1 Brennermotor | 2.1 Steuergerät | 3.1.11 Bedieneinrichtung |
| 1.1.1 Widerstand für Brennermotor (Teillast) | 2.2 Dosierpumpe | 3.2.4 Heizungsschaltuhr, digital, rechteckig |
| 1.2 Glühkerze | 2.5.5 Relais Regelung | 3.3.1 Raumtemperurregler |
| 1.5 Überhitzungsschalter | 2.7 Hauptsicherung (25A) | 3.7 Stromregler |
| 1.12 Flammfühler | 2.7.3 Sicherung Wasserpumpe (15A) | |
| 1.13 Temperaturfühler | 2.12 Wasserpumpe | |

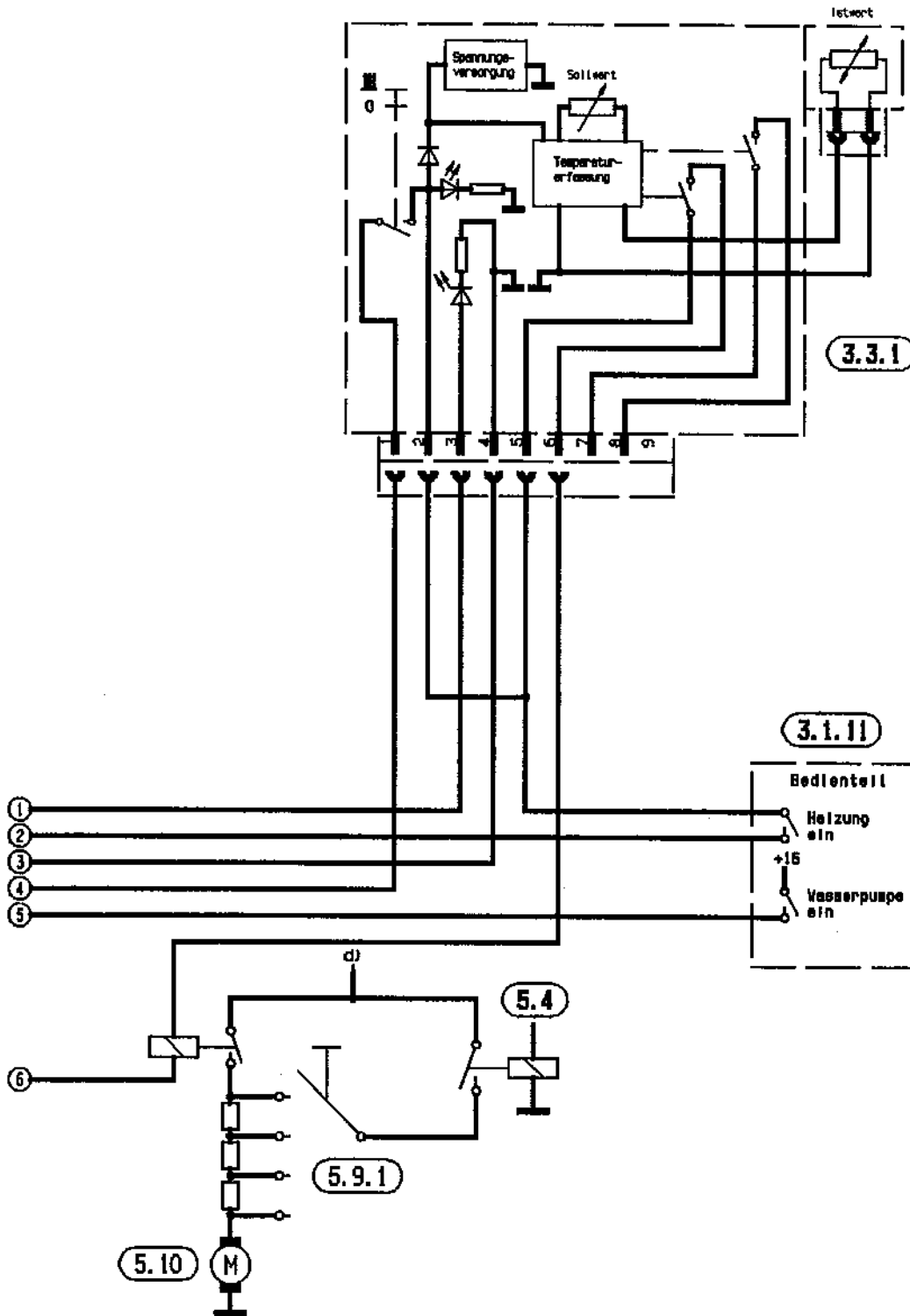
Schaltplan für Heizgerät D 7 W - 25 1769 01 00 00, mit automatischer Heizungsregelung (Teil 2)



- a) Beleuchtung Klemme 58
- b) an Klemme +15
- c) Hilfsantrieb (H-) für TRS-Funktion
- d) an Klemme +30
- e) Lichtmaschine Klemme D+ zur TRS-Funktion und Steuersignal für Wassertemperaturabsenkung
- f) Diagnoseanschluß
- g) an Klemme 31b(-)

- 5.1 Batterie
- 5.4 Schalter Zündschloß (Klemme +15)
- 5.9.1 Schalter Fahrzeuggebläse
- 5.10 Fahrzeuggebläse

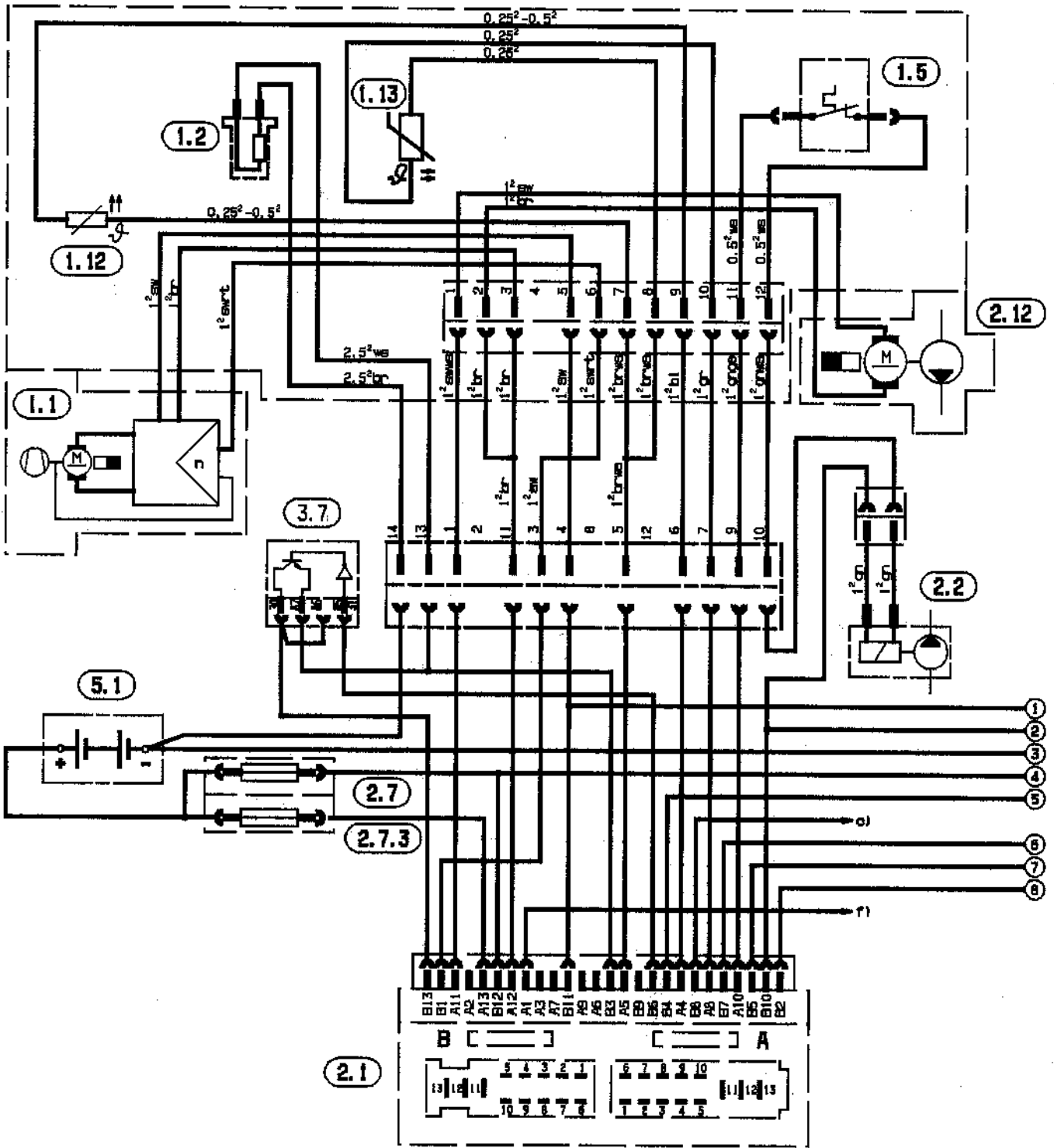
Schaltplan für Heizgerät D 7 W - 25 1806 01 00 00, mit manueller Heizungsregelung (Teil 2)



- 5.1 Batterie
- 5.4 Schalter Zündschloß (Klemme +15)
- 5.9.1 Schalter Fahrzeuggebläse
- 5.10 Fahrzeuggebläse

- a) Umschaltmagnetventil für Wasserkreislauf (-)
- b) Lichtmaschine Klemme D+ zur TRS-Funktion und Steuersignal für Wassertemperaturabsenkung
- c) Hilfsantrieb (H-) für TRS-Funktion
- d) an Klemme +30
- e) Diagnoseanschluß

Schaltplan für Heizgerät D 7 W - 25 1806 01 00 00, mit automatischer Heizungsregelung (Teil 1)



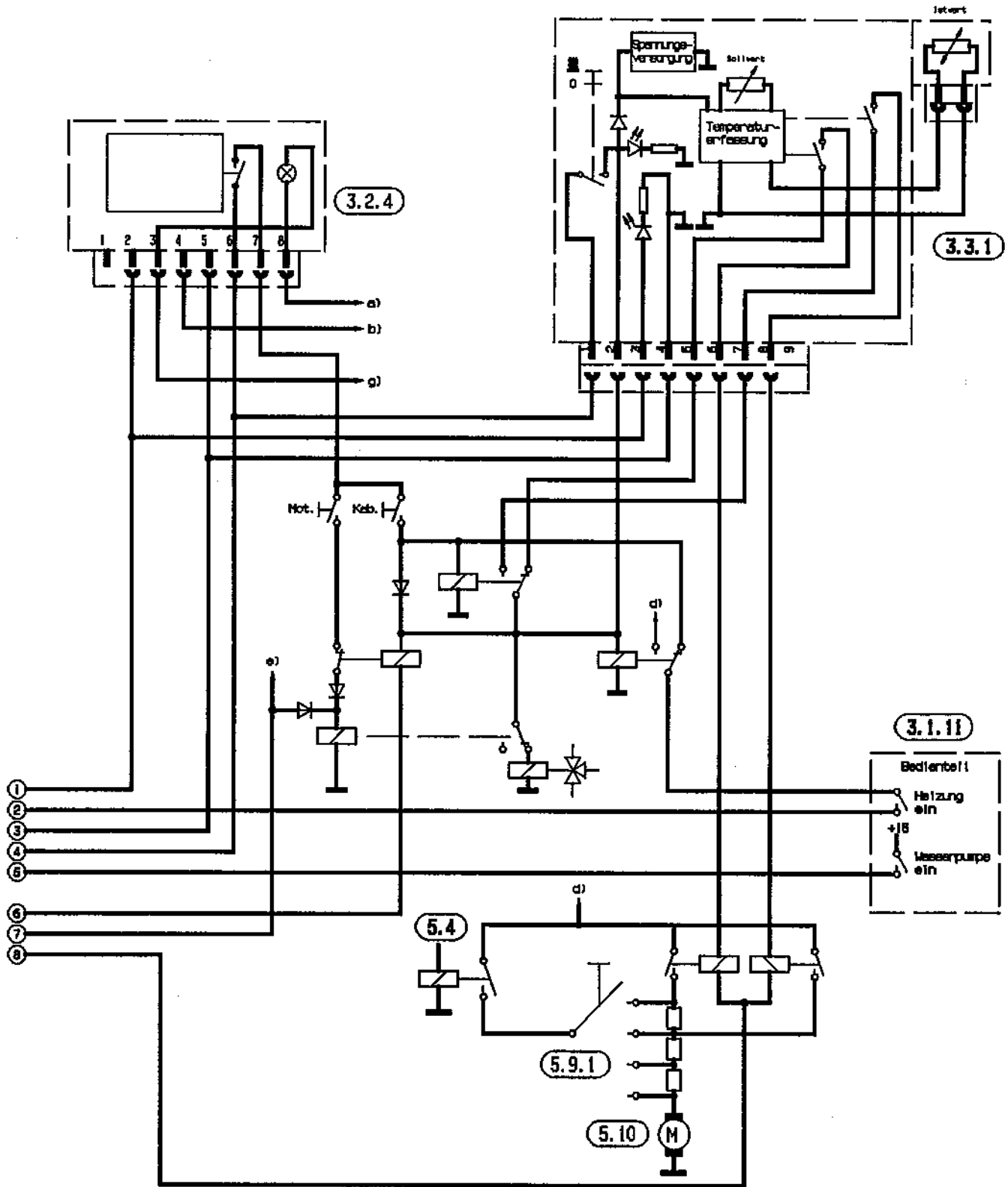
- 1.1 Brennermotor
- 1.2 Glühkerze
- 1.5 Überhitzungsschalter
- 1.12 Flammfühler
- 1.13 Temperaturfühler

- 2.1 Steuergerät
- 2.2 Dosierpumpe
- 2.7 Hauptsicherung (25A)
- 2.7.3 Sicherung Wasserpumpe (15A)
- 2.12 Wasserpumpe

- 3.1.11 Bedieneinrichtung
- 3.2.4 Heizungsschaltuhr, digital, rechteckig
- 3.3.1 Raumtemperaturregler
- 3.7 Stromregler



Schaltplan für Heizgerät D 7 W - 25 1806 01 00 00, mit automatischer Heizungsregelung (Teil 2)



- a) Beleuchtung Klemme 58
- b) an Klemme +15
- c) Hilfsantrieb (H-) für TRS-Funktion
- d) an Klemme +30
- e) Lichtmaschine Klemme D+ zur TRS-Funktion und Steuersignal für Wassertemperaturabsenkung
- f) Diagnoseanschluß
- g) an Klemme 31b(-)

- 5.1 Batterie
- 5.4 Schalter Zündschloß (Klemme +15)
- 5.9.1 Schalter Fahrzeuggebläse
- 5.10 Fahrzeuggebläse

25 1806 00 96 02