

Luftheizgerät

D 1 L P compact / D 3 L P compact



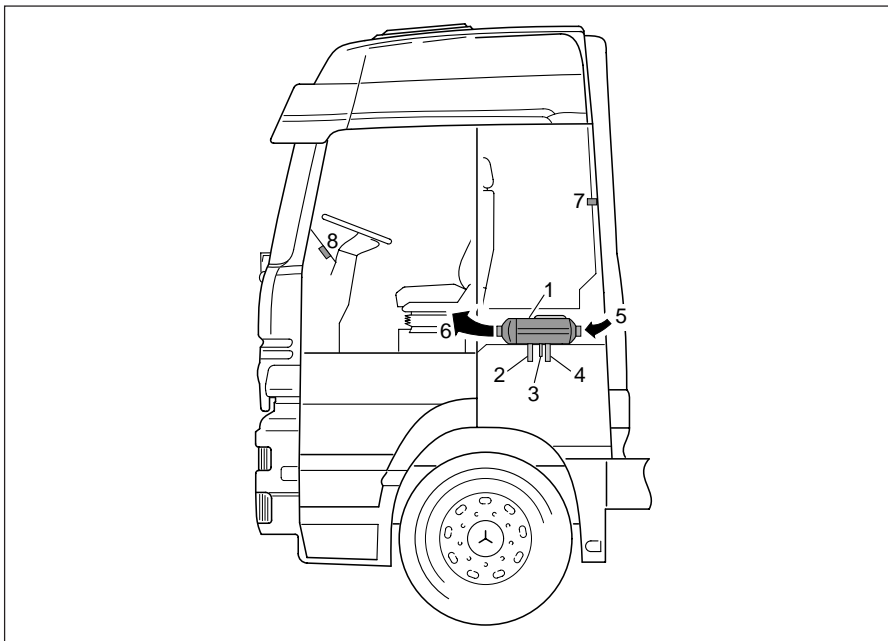
Informationsblatt zum Werkseinbau

Eberspächer®

J. Eberspächer
GmbH & Co.
Eberspächerstr. 24
D-73730 Esslingen

Telefon (zentral)
(0711) 939-00
Telefax
(0711) 939-0500
<http://www.eberspaecher.de>

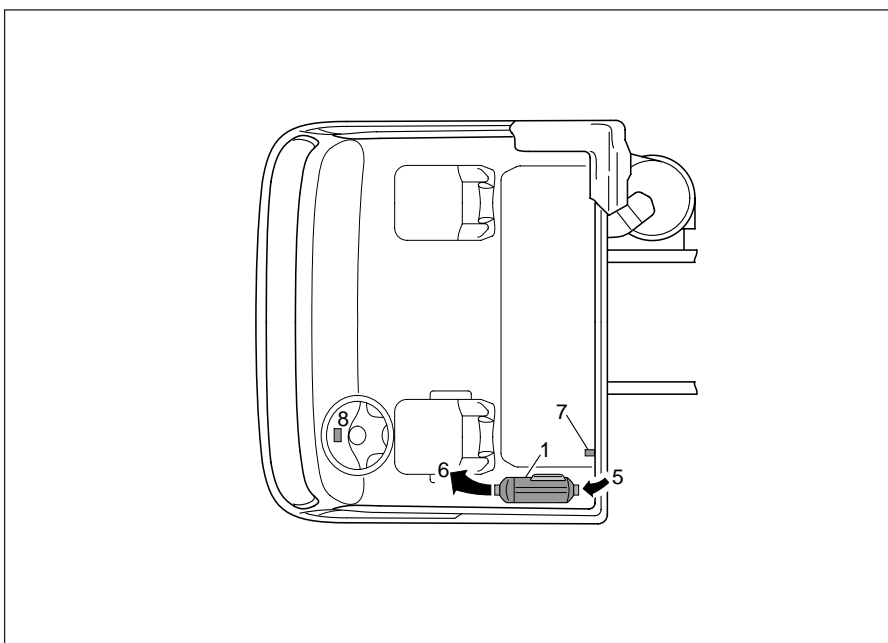
Luftheizgerät D 1 L P compact / D 3 L P compact im Mercedes Benz Actros



Ausführungen:

D 1 L P compact	25 1961 05 00 00
Universalgerät	25 1977 01 00 00
D 3 L P compact	25 1962 05 00 00
Universalgerät	25 1981 01 00 00

- 1 Heizgerät
- 2 Abgasrohr
- 3 Leitung zum Kraftstofftank
- 4 Verbrennungsluftansaugung
- 5 Luftansaugung
- 6 Warmluftausströmung
- 7 Taster – Heizgerät Ein / Aus
- 8 Zeitschaltuhr



Bitte beachten

Dieses Informationsblatt ist für das auf der Titelseite beschriebene Fahrzeug unter Ausschluß irgendwelcher Haftungsansprüche gültig. Je nach Ausführung bzw. Änderungszustand des Fahrzeuges bzw. Heizgerätes können sich Abweichungen gegenüber diesem Informationsblatt ergeben. Ergänzend zu diesem Informationsblatt ist die Technische Beschreibung und Einbauanweisung des Heizgerätes zu beachten.

Technische Daten

	D 1 L P compact	D 3 L P compact
Heizmedium	Luft	Luft
Regelung	Power / Groß / Mittel / Klein / Aus	Power / Groß / Mittel / Klein / Aus
Wärmestrom	2100 / 1800 / 1200 / 850 W	3000 / 2500 / 1500 / 900 W
Nennspannung	24 Volt	24 Volt
Untere Spannungsgrenze	ca. 20 Volt	ca. 20 Volt
Obere Spannungsgrenze	ca. 30 Volt	ca. 30 Volt
Brennstoff	Dieseldieselfkraftstoff	Dieseldieselfkraftstoff
Brennstoffverbrauch	0,25 / 0,21 / 0,14 / 0,10 l/h	0,36 / 0,30 / 0,18 / 0,11 l/h
Elektr. Leistungsaufnahme bei Start (ca. 60 Sek.) im Betrieb	210 Watt 28 / 23 / 13 / 10 Watt	215 Watt 26 / 22 / 15 / 8 Watt
Zulässiger Betriebsdruck	—	—
Mediumdurchsatz Heizgerät Wasserpumpe gegen 0,14 bar	— — —	— — —
Funkentstörgrad (zusätzliche Entstör- maßnahmen möglich)	3 für UKW / 4 für KW / 5 für MW, LW	3 für UKW / 4 für KW / 5 für MW, LW
Gewicht	ca. 3,5 kg	ca. 6 kg
Prüfzeichen	S 221	S 257

Einbaubeschreibung

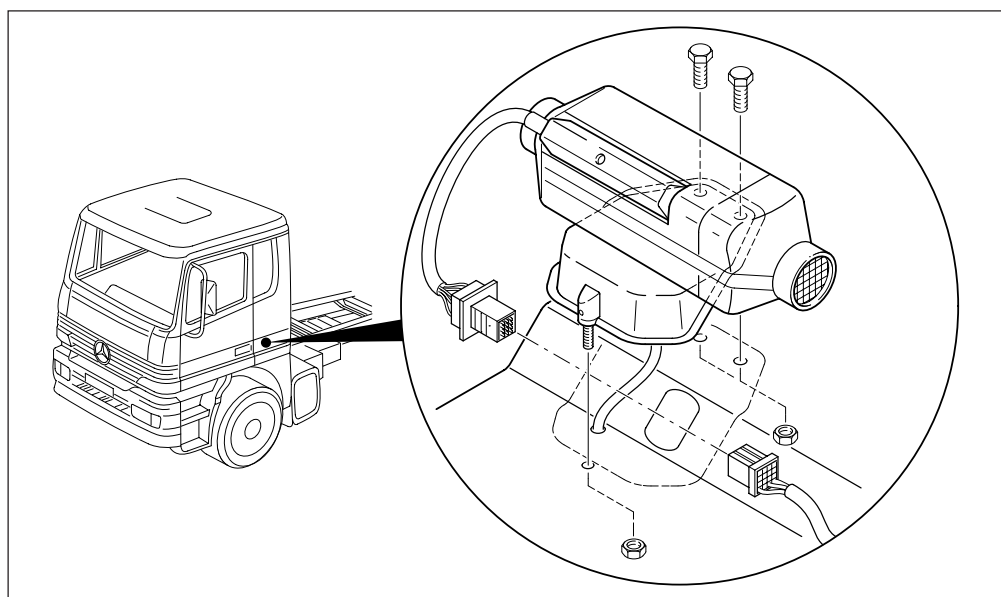
Das Heizgerät
D 1 L P compact wird im
M-, L- und LH-Fahrerhaus
eingebaut.

Das Heizgerät
D 3 L P compact wird im
L- und LH-Fahrerhaus
eingebaut.

Einbauplatz

(siehe Abbildung rechts)

Die Heizgeräte werden
links vom Fahrersitz,
längs in Fahrtrichtung
eingebaut.



Brennstoffversorgung

Die Kraftstoffentnahme erfolgt am MB-Tankentnehmer,
am Anschluß für Nebenverbraucher.

Die Saug- und Druckleitung ist ein Kunststoffrohr mit der Abmessung 4 x 1.

Die Dosierpumpe ist am rechten Längsträger montiert.

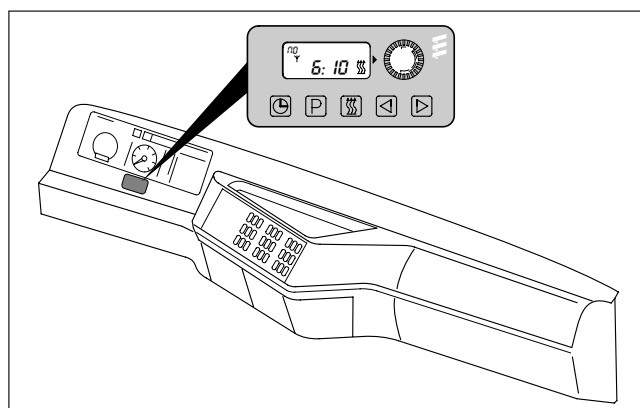
Je nach Ausführung in der Nähe des Tanks.

Bedienelemente

Folgende Bedienelemente werden eingebaut.

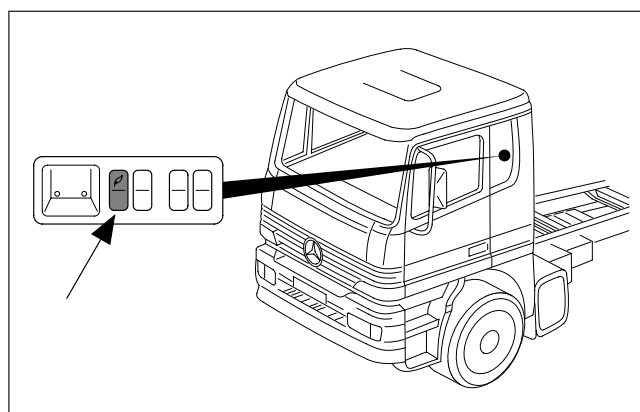
Zeitschaltuhr

Die Zeitschaltuhr ist im Amaturenbrett unterhalb des Drehzahlmessers eingebaut.



Taster – Heizgerät EIN / AUS

In der Fahrerhausrückwand ist ein Taster eingebaut. Mit diesem Taster kann das Heizgerät ein- und ausgeschaltet werden.



Funktionsbeschreibung

Die Funktionen der Heizgeräte D 1 L P *compact* und D 3 L P *compact* sind identisch mit den Universalgeräten 25 1977 01 00 00 und 25 1981 01 00 00.

Abweichungen vom Universal-Gerät

Mercedes Benz Diagnose KWP 2000.

Sonderteile

- Leitungsbaum Heizgerät 25 1961 05 03 00
- Schalldämpfer nur MB-Nr.
- Dichtschnur Terostat (Hersteller Teroson) für Heizungskonsole bei Demontage.
Bestell-Nummer: MB-Nr. 001 987 73 46
Teroson-Nr. BR 00.45-N-1011-01A

Abgasschalldämpfer

lange Ausführung: MB-Nr. 941 830 11 15

kurze Ausführung: MB-Nr. 941 830 10 15

Abgasrohr
(ohne Schalldämpfer): MB-Nr. 941 830 08 15

Heizgerät ausbauen

Vor dem Ausbau des Heizgerätes müssen am Fahrzeug folgende Teile demontiert werden:

1. Spritzschutz
2. Staufach
3. Dämmatte

Der Ausbau des Heizgerätes kann nur mit der Heizgeräte-Konsole erfolgen.

Achtung!
Beim Einbau des Heizgerätes ist eine neue Dichtschnur zu verwenden (Vergiftungsgefahr).

Die Dichtschnur Terostat (Hersteller Teroson) hat folgende Bestell-Nummer: MB-Nr. 001 987 73 46
Teroson-Nr. BR 00.45-N-1011-01A

Diagnose

Im Fehlerfall kann die Diagnose auf zwei Arten durchgeführt werden:

- Über das Fahrzeug-Diagnose-System (FDS).
- Über einen Hand-Held-Tester (HHT).

Die anschließende Beschreibung behandelt die Diagnose mit dem Fahrzeug-Diagnose-System (FDS).

Fahrzeug-Diagnose-System (FDS)

Das Fahrzeug-Diagnose-System überwacht die einzelnen Elektronik-Systeme und zeigt Warnungen und Störungen an. Die entsprechenden Informationen werden im fahrzeugeigenen Display angezeigt. Die Bedienung des Displays erfolgt mit 4 Tasten auf der Instrumententafel.

Fehlercodes, Meßwerte und Binärwerte des Heizgerätes werden im roten (1) und grünen (2) Display oberhalb des Drehzahlmessers angezeigt.

- Um Fehler auslesen zu können, muß die Zündung und das Heizgerät eingeschaltet sein.

Die Taste „SYSTEM“ so oft drücken, bis im grünen Display die Anzeige „ZHE“ erscheint und dann das Heizgerät einschalten. Mit der Taste „INFO“ können nun der Fehlerpeicher, die Meß- und Binärwerte abgerufen werden.

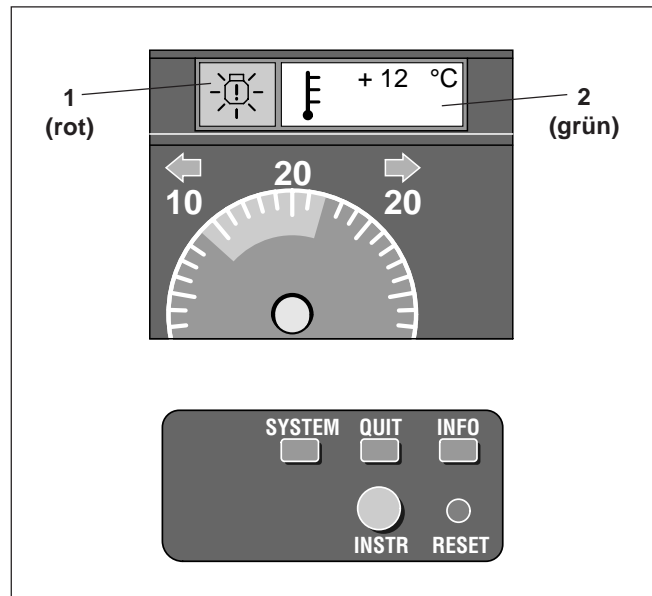
Mit der Taste „QUIT“ können die Störungsanzeigen der Gruppe 0 (Wertigkeit) sowie die Anzeigen im grünen Feld ausgeblendet werden und der Diagnose-Modus wird mit dieser Taste beendet.

Mit den Tasten „RESET“ und „QUIT“ kann der Fehlerpeicher gelöscht werden.

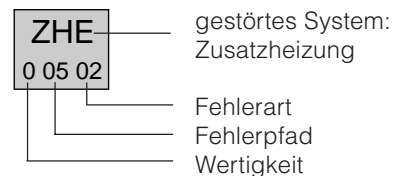
Hinweis

Aktuelle Fehler werden im roten Anzeigefeld des Instrumentes mit dem Kurzzeichen des gestörten Systems und dem zugeordneten Fehlercode angezeigt.

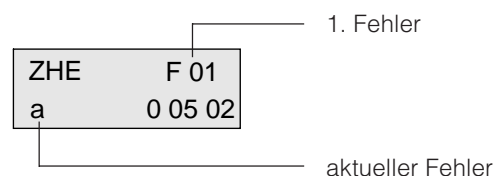
Der Fehlerpeicher muß von Hand gelöscht werden. Nicht gelöschte Einträge werden nach 250 Fahrzeug-Betriebsstunden automatisch gelöscht, vorausgesetzt der entsprechende Fehler tritt nicht wieder auf.



Beispiel einer aktuellen Fehleranzeige im roten Anzeigefeld:



Beispiel einer aktuellen Fehleranzeige im grünen Anzeigefeld:





Funktionskontrolle mit Meßwerten [MW]

Voraussetzung: Zündung "EIN"
Heizgerät "EIN"

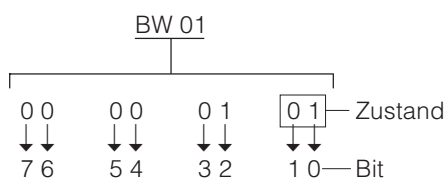
Meßwert-Nr.	Bedeutung	Sollwert	Anzeigebeispiel
MW 01	Betriebsspannung Es wird die momentane Betriebs- spannung angezeigt	22,5 V bis 29,5 V	ZHE MW 01 24
MW 02	Leistung Es wird die momentane Leistung der Zusatzheizung in % der Maximal- leistung angezeigt	0 % bis 100 %	ZHE MW 02 75
MW 03	Temperatur Istwert es wird die momentane Innentemperatur angezeigt	-40 °C bis +50 °C	ZHE MW 03 +10
MW 04	Temperatur Sollwert es wird die eingestellte Sollwert Temperatur angezeigt	10 °C bis 35 °C	ZHE MW 04 +20
MW 05		keine Werteanzeige	
MW 06	Flammfühler Widerstand Es wird der momentane Widerstand des Flammfühlers in Ω angezeigt (Anzeige x 10)	100 Ω bis 50 000 Ω	ZHE MW 06 110 (110 Ω x 10)

Funktionskontrolle mit Binärwerten [BW]

Voraussetzung: Zündung "EIN"
Zusatzheizung "EIN"

Mit Hilfe der Binärwerten wird der Zustand von Heizungs-
komponenten und Signalen (z. B. D+) angezeigt.

Aufbau eines Binärwertes am Beispiel BW 01:



Mögliche Zustände am Bit 0 oder 1

Mit dem Bit 0 oder 1 wird der Zustand des Einschalt-
signales beschrieben: 00 = aus
01 = ein
11 = nicht vorhanden.

BW 01

Bit	Bedeutung	Zustand	Anzeigebeispiel
7 und 6	Flammfühler Es wird angezeigt, ob der Flammfühler die Flamme erkannt hat	00 = keine Flamme 01 = Flamme erkannt	ZHE BW 01 01 00 00 01
5 und 4	Generatorsignal D+ Es wird angezeigt, ob D+ anliegt	00 = Signal liegt nicht an 01 = Signal liegt an	ZHE BW 01 01 00 00 01
3 und 2	Nebenantrieb Es wird angezeigt, ob der Nebenantrieb in Betrieb ist	00 = nicht in Betrieb 01 = in Betrieb	ZHE BW 01 01 00 00 01
1 und 0	Einschaltsignal Es wird angezeigt, ob die Heizung eingeschaltet ist	00 = Aus 01 = Ein	ZHE BW 01 01 00 00 01

BW 02

Bit	Bedeutung	Zustand	Anzeigebeispiel
7 und 6	Wasserpumpe Es wird angezeigt, ob die Wasserpumpe angesteuert wird	00 = Wasserpumpe aus 01 = Wasserpumpe ein	ZHE BW 02 00 00 01 01
5 und 4	Gebälse Es wird angezeigt, ob das Gebläse angesteuert wird	00 = Gebläse aus 01 = Gebläse ein	ZHE BW 02 00 00 01 01
3 und 2	Glühung Es wird angezeigt, ob die Glühung angesteuert wird	00 = Glühung aus 01 = Glühung ein	ZHE BW 02 00 00 01 01
1 und 0	Dosierpumpe Es wird angezeigt, ob die Dosierpumpe angesteuert wird	00 = Dosierpumpe aus 01 = Dosierpumpe ein	ZHE BW 02 00 00 01 01



BW 03

Bit	Bedeutung	Zustand	Anzeigebeispiel
7 und 6	Wasserpumpe Fremdansteuerung Es wird angezeigt, ob die Wasserpumpe extern angesteuert wird	00 = WP-Ansteuerung aus 01 = WP-Ansteuerung ein	ZHE BW 03 00 01 01 00
5 und 4	Betriebsspannung Es wird angezeigt, ob die Spannung 12 V oder 24 V beträgt	00 = 12 V 01 = 24 V	ZHE BW 03 00 01 01 00
3 und 2	Kraftstoff Es wird angezeigt, ob die Heizung mit Diesel oder Benzin betrieben wird	00 = Benzin 01 = Diesel	ZHE BW 03 00 01 01 00
1 und 0	GGVS-Betrieb Es wird angezeigt, ob das Fahrzeug für den GGVS-Betrieb vorgesehen ist	00 = kein GGVS-Betrieb 01 = GGVS-Betrieb	ZHE BW 03 00 01 01 00

BW 04

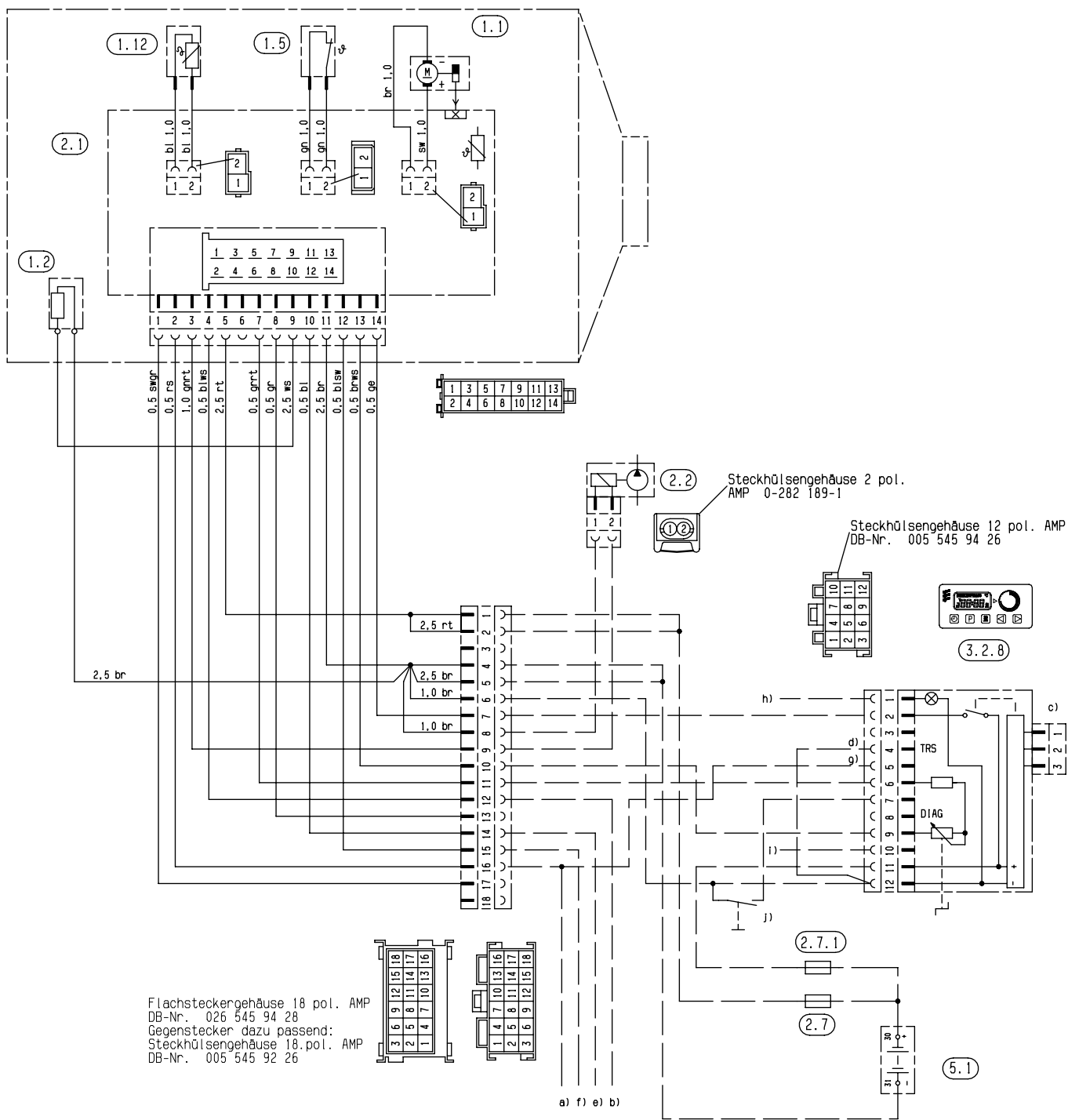
Bit	Bedeutung	Zustand	Anzeigebeispiel
7 und 6	Sparbetrieb	11 = nicht vorhanden	ZHE BW 04 11 11 00 01
5 und 4	Düsenstockvorwärmung	11 = nicht vorhanden	ZHE BW 04 11 11 00 01
3 und 2	Fahrzeuggebläseansteuerung	00 = Gebläse aus 01 = Gebläse ein	ZHE BW 04 11 11 00 01
1 und 0	Betriebsanzeige Softwaremäßige Betriebsanzeige für Datenübertragungen	00 = kein Heizbetrieb Dosierpumpe aus 01 = Heizbetrieb Dosierpumpe ein	ZHE BW 04 11 11 00 01

Fehlercodes für Mercedes Benz Actros

Kurzbezeichnung	Wertigkeit (Blinkcode)	Fehlerpfad	Fehlerart
Steuergerätefehler	0	0	0
Steuergerätefehler	1	0	0
Steuergerätefehler, interner Temperaturfühler	kein Fehler*	0	1
kein Start (Sicherheitszeitüberschreitung)	0	1	0
zu viele Startversuche (Betriebssperre)	0	1	4
Flammenabbruch (wiederholt)	0	2	0
Unterspannung	kein Fehler*	3	2
Überspannung	kein Fehler*	3	1
Vorzeitige Flammenerkennung (Flammenerkennung vor Brennstoffförderung)	0	4	0
Flammfühler Unterbrechung	0	5	2
Flammfühler Kurzschluß	0	5	1
Temperaturfühler Unterbrechung	kein Fehler*	6	2
Temperaturfühler Kurzschluß	kein Fehler*	6	1
Dosierpumpe / Magnetventil Unterbrechung	0	7	2
Dosierpumpe / Magnetventil Kurzschluß	0	7	1
Gebläsemotor fehlerhafte Motordrehzahl, EMK-Fehler	0	8	3
Glühstift, Glühkerze oder Zündfunkengeber Unterbrechung		0	92
Glühstift, Glühkerzenausgang oder Zündfunkengeber Kurzschluß oder Überlast	0	9	1
Überhitzung	0	10	0
zu viele Überhitzungen oder redundante Überwachung hat angesprochen, deshalb Betriebssperre	0	10	4
Sollwertgeber Unterbrechung	kein Fehler*	12	2
Sollwertgeber Kurzschluß	kein Fehler*	12	1
Überhitzungsfühler Unterbrechung	0	13	2
Überhitzungsfühler Kurzschluß	0	13	1
Überhitzungsfühler außerhalb Toleranz / Funktion (Ansprechen redundanter Überwachung)	0	13	3
Anschluß Einschaltung für externe Komponenten Kurzschluß (Abschaltsignal Diebstahlwarnanlage, Versorgung von Relais)	kein Fehler*	15	1

* Fehlercodes mit der Fehlerwertigkeit „kein Fehler“ werden nicht als aktueller Fehler ausgegeben, sondern nur im Fehler-
speicher abgelegt. Bei Über- oder Unterspannung erfolgt Störabschaltung.

Schaltplan (Basisschaltplan Grundverdrahtung, Fahrzeugverdrahtung siehe Seite 10)
25 1961 05 und 25 1962 05



Teilleiste

- 1.1 Brennermotor
- 1.2 Glühkerze
- 1.5 Überhitzungsschalter
- 1.12 Flammfühler
- 2.1 Steuergerät
- 2.2 Dosierpumpe
- 2.7 Hauptsicherung
- 2.7.1 Sicherung Betätigung 5 A
- 3.2.8 Schaltuhr rechteckig, TRS Potentiometer

- 5.1 Batterie
- a) Diebstahlwarnanlage
- b) Diagnose (MB)
- c) Anschluß Funkmodul
- d) bei Nichtbelegung Kammer 4 (3.2.8) TRS Funktion
- e) Lichtmaschine D+
- f) Hilfsantrieb HA+
- g) Rückmeldung vom Steuergerät nur bei TRS
- h) Beleuchtung Klemme 58
- i) Klemme 15
- j) externe Heize Taste

Kabelfarben

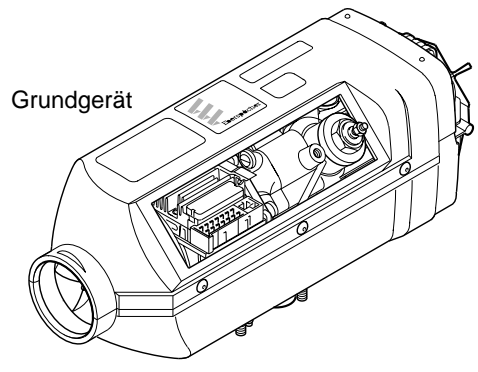
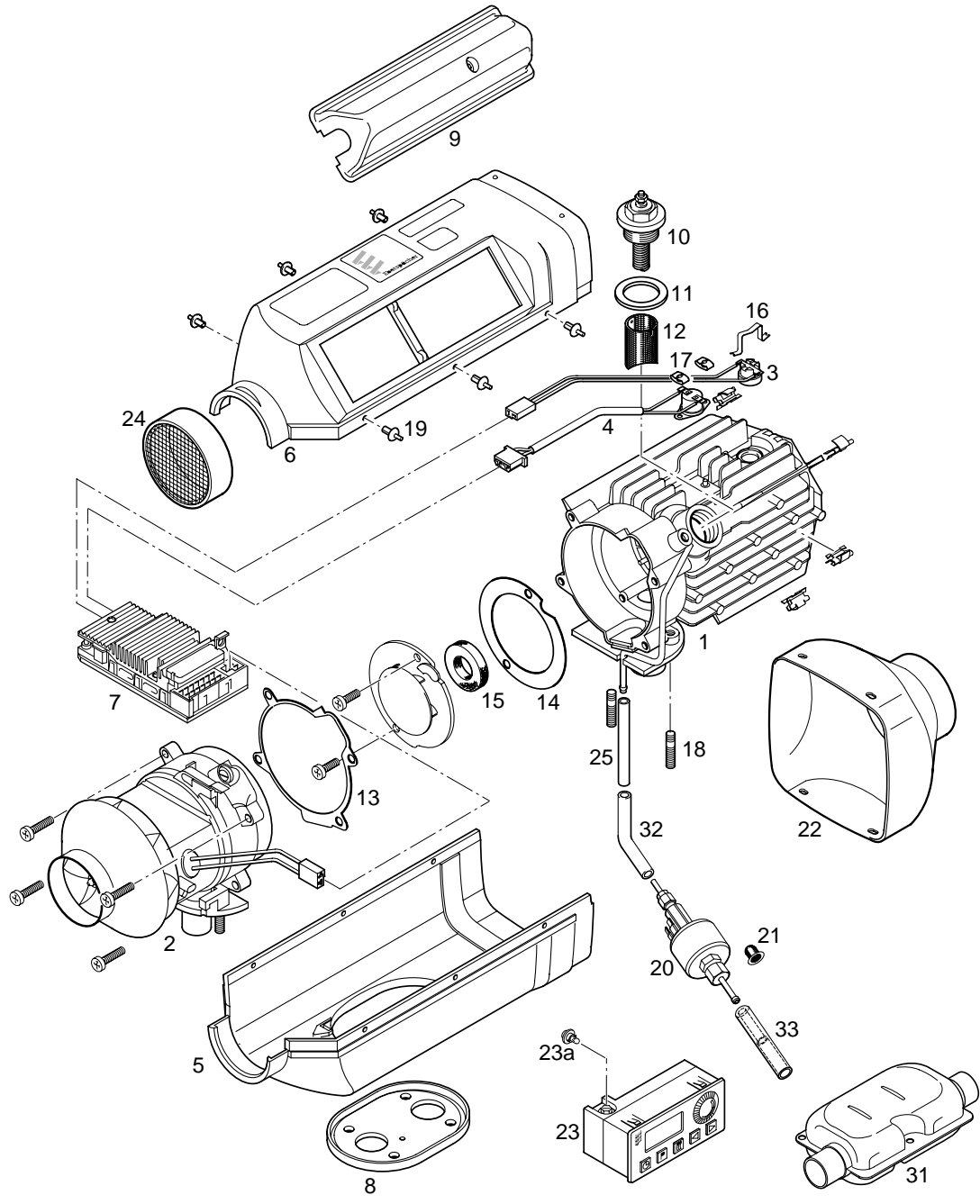
- sw = schwarz
- br = braun
- rt = rot
- ge = gelb
- gn = grün
- bl = blau
- gr = grau
- ws = weiß



Ersatzteilliste D 1 L P *compact*

Ersatzteileumfang für Luftheizgerät D 1 L P *compact* im Mercedes Benz Actros

Luftheizgerät	JE - Nr.	MB - Nr.
D 1 L P <i>compact</i> - 24 V	25 1888 05 00 00	001 830 74 61
D 1 L P <i>compact</i> - 24 V	25 1961 05 00 00	002 830 48 61





Luftheizgerät D 1 L P *compact* - 24 Volt

Geräteausführung

JE - Nr. 25 1888 05 00 00

MB - Nr. 001 830 74 61

Bild - Nr.	Benennung	JE - Nr.	MB - Nr.
1	Wärmetauscher	25 1774 99 06 00	002 835 84 01
2	Verbrennungsluftgebläse	25 1896 99 20 00	002 830 03 08
3	Fühler, Flammüberwachung (zusätzlich Pos. 16 austauschen)	d25 1895 99 35 00	000 830 84 72
4	Fühler, Überhitzung	25 1895 41 00 00	008 820 58 10
5	Untere Mantelhälfte	25 1895 01 01 00	000 836 15 02
6	Obere Mantelhälfte	25 1895 01 06 00	000 836 14 02
7	Steuergerät	25 1896 50 00 06	000 446 31 29
8	Flanschdichtung	25 1774 01 00 02	000 835 84 98
9	Kappe (vollständig)	25 1895 01 02 00	000 831 06 29
10	Glühkerze (20 Volt)	25 1831 01 01 00	000 835 29 26
11	Dichtung für Glühkerze (4 Stück)	25 1830 01 01 01	000 835 94 98
12	Kerzensieb	25 1688 06 04 00	000 835 65 47
13	Dichtung	25 1688 01 00 06	000 835 85 98
14	Dichtscheibe	25 1688 06 00 03	000 835 86 98
15	Dichtring	25 1688 06 00 06	000 835 87 98
16	Klammer	25 1895 01 00 03	000 835 43 34
17	Sicherung (mechanisch)	171 42 080	000 835 36 34
18	Stiftschraube	106 10 022	000 835 00 60 35
19	Spreizniet	131 31 051	000 990 04 92
20	Dosierpumpe	25 1908 45 00 00	001 835 55 64
21	Topfsieb	20 1312 00 00 06	000 473 00 35
22	Hutze	25 1688 80 03 00	000 831 09 03
23	Schaltuhr	22 1000 30 45 00	000 827 25 70
23a	Glühlampe, 24 Volt	207 00 018	000 543 06 42
24	Gitter	25 1688 80 06 00	000 830 03 18
25	Rohr 4 x 1,25 DIN 73378 PA 12 H NF T	090 31 118	000 835 36 15
31	Schalldämpfer	25 1864 81 01 00	000 490 08 01
32	Schlauch	25 1888 80 01 01	000 476 73 26
33	Übergangsstück	25 1888 80 01 02	000 476 74 26

Luftheizgerät D 1 L P compact - 24 Volt

Geräteausführung

JE - Nr. 25 1961 05 00 00

MB - Nr. 002 830 48 61

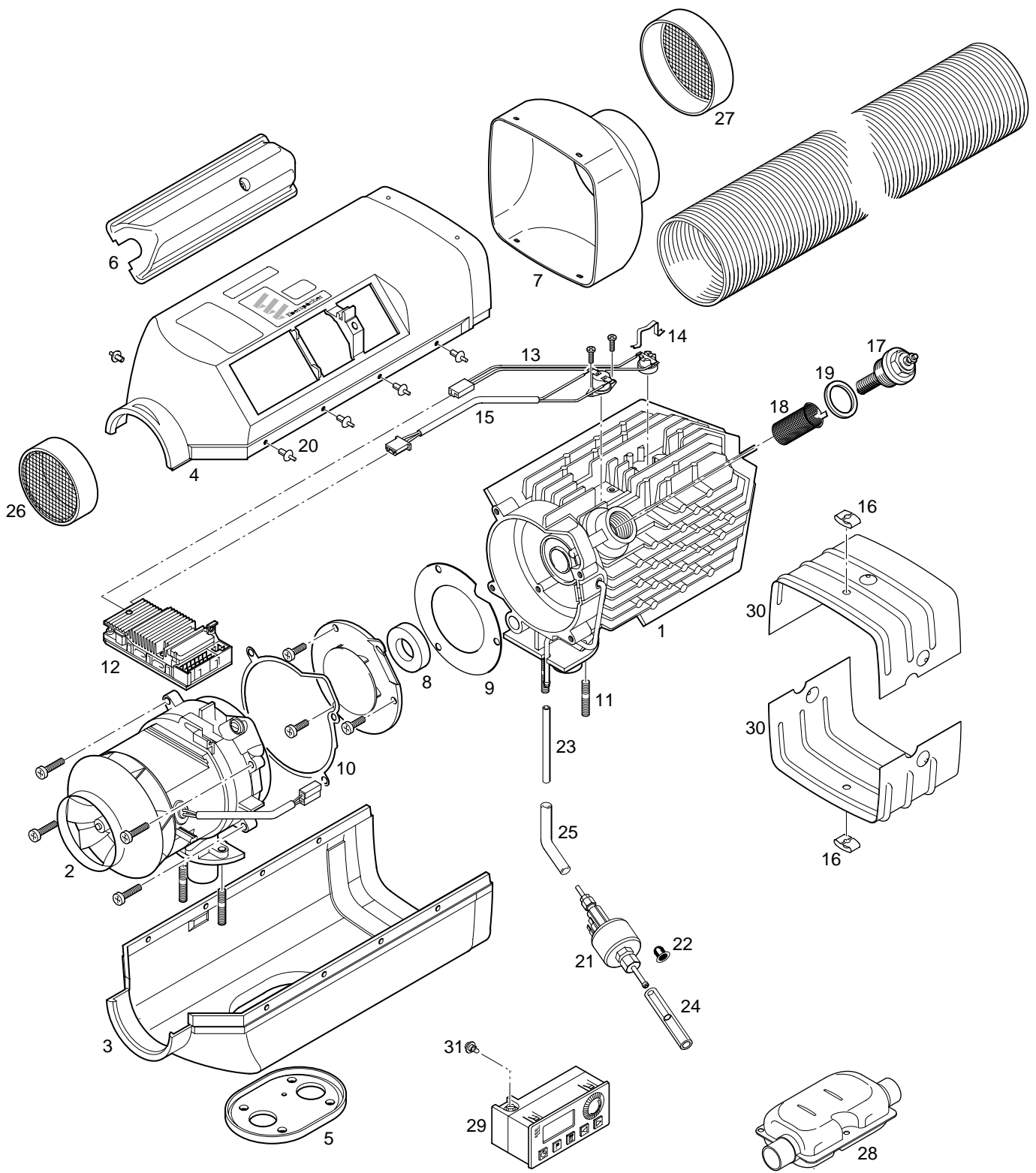
Bild - Nr.	Benennung	JE - Nr.	MB - Nr.
1	Wärmetauscher	25 1774 99 06 00	002 835 84 01
2	Verbrennungsluftgebläse	25 1896 99 20 00	002 830 03 08
3	Fühler, Flammüberwachung (zusätzlich Pos. 16 austauschen)	25 1895 99 35 00	000 830 84 72
4	Fühler, Überhitzung	25 1895 41 00 00	008 820 58 10
5	Untere Mantelhälfte	25 1895 01 01 00	000 836 15 02
6	Obere Mantelhälfte	25 1895 01 06 00	000 836 14 02
7	Steuergerät	25 1977 51 00 16	000 446 31 29
8	Flanschdichtung	25 1774 01 00 02	000 835 84 98
9	Kappe (vollständig)	25 1895 01 02 00	000 831 06 29
10	Glühkerze (20 Volt)	25 1831 01 01 00	000 835 29 26
11	Dichtung für Glühkerze (4 Stück)	25 1830 01 01 01	000 835 94 98
12	Kerzensieb	25 1688 06 04 00	000 835 65 47
13	Dichtung	25 1688 01 00 06	000 835 85 98
14	Dichtscheibe	25 1688 06 00 03	000 835 86 98
15	Dichtring	25 1688 06 00 06	000 835 87 98
16	Klammer	25 1895 01 00 03	000 835 43 34
17	Sicherung (mechanisch)	171 42 080	000 835 36 34
18	Stiftschraube	106 10 022	000 835 00 60 35
19	Spreizniet	131 31 051	000 990 04 92
20	Dosierpumpe	25 1908 45 00 00	001 835 55 64
21	Topfsieb	20 1312 00 00 06	000 473 00 35
22	Hutze	25 1688 80 03 00	000 831 09 03
23	Schaltuhr	22 1000 30 45 00	000 827 25 70
23a	Glühlampe, 24 Volt	207 00 018	000 543 06 42
24	Gitter	25 1688 80 06 00	000 830 03 18
25	Rohr 4 x 1,25 DIN 73378 PA 12 H NF T	090 31 118	000 835 36 15
31	Schalldämpfer	25 1864 81 01 00	000 490 08 01
32	Schlauch	25 1888 80 01 01	000 476 73 26
33	Übergangsstück	25 1888 80 01 02	000 476 74 26



Ersatzteilliste D 3 L P *compact*

Ersatzteileumfang für Luftheizgerät D 3 L P *compact* im Mercedes Benz Actros

Luftheizgerät	JE - Nr.	MB - Nr.
D 3 L P <i>compact</i> - 24 V	25 1889 05 00 00	001 830 75 61
D 3 L P <i>compact</i> - 24 V	25 1962 05 00 00	002 830 49 61





Luftheizgerät D 3 L P *compact* - 24 Volt

Geräteausführung

JE - Nr. 25 1889 05 00 00

MB - Nr. 001 830 75 61

Bild - Nr.	Benennung	JE - Nr.	MB - Nr.
1	Wärmetauscher	25 1822 06 00 00	002 835 92 01
2	Verbrennungsluftgebläse	25 1907 99 20 00	002 830 02 08
3	Untere Mantelhälfte	25 1822 01 01 00	000 836 12 02
4	Obere Mantelhälfte	25 1906 01 06 00	000 836 18 02
5	Flanschdichtung	25 1822 01 00 02	000 835 95 98
6	Kappe (vollständig)	25 1895 01 02 00	000 831 06 29
7	Hutze Ø 90 mm	25 1822 89 01 00	000 831 10 03
8	Dichtring	25 1822 06 00 03	000 835 96 98
9	Dichtscheibe	25 1822 06 00 02	000 835 97 98
10	Dichtung	25 1822 01 00 03	000 835 98 98
11	Stiftschraube	106 10 022	000 835 00 60 35
12	Steuergerät	25 1896 50 00 07	000 446 32 29
13	Fühler, Flammüberwachung (zusätzlich Pos. 14 austauschen)	25 1895 99 35 00	000 830 84 72
14	Klammer	25 1895 01 00 03	000 835 43 34
15	Fühler, Überhitzung	25 1895 41 00 00	008 820 58 10
16	Sicherung, DUO-Clip 5 ESN 10	171 42 082	000 835 37 34
17	Glühkerze (20 Volt)	25 1831 01 01 00	000 835 29 26
18	Auskleidung, Kerzenstutzen	20 1707 06 01 00	000 835 75 47
19	Dichtung für Glühkerze (4 Stück)	25 1830 01 01 01	000 835 94 98
20	Spreizniet	131 31 051	000 990 04 92
21	Dosierpumpe	25 1908 45 00 00	001 835 55 64
22	Topfsieb	20 1312 00 00 06	000 473 00 35
23	Rohr 4 x 1,25 DIN 73378 PA 12 H NF T	090 31 118	000 835 36 15
24	Übergangsstück	25 1888 80 01 02	000 476 74 26
25	Schlauch	25 1888 80 01 01	000 476 73 26
26	Gitter Ø 75 mm	25 1552 05 01 00	000 830 19 18
27	Gitter Ø 90 mm	25 1729 80 00 01	000 830 20 18
28	Schalldämpfer	25 1864 81 01 00	000 490 08 01
29	Schaltuhr	22 1000 30 45 00	000 827 25 70
30	Isolierschale	25 1822 01 00 04	000 831 43 96
31	Glühlampe, 24 Volt	207 00 018	000 543 06 42

Luftheizgerät D 3 L P compact - 24 Volt

Geräteausführung

JE - Nr. 25 1962 05 00 00

MB - Nr. 002 830 49 61

Bild - Nr.	Benennung	JE - Nr.	MB - Nr.
1	Wärmetauscher	25 1822 06 00 00	002 835 92 01
2	Verbrennungsluftgebläse	25 1907 99 20 00	002 830 02 08
3	Untere Mantelhälfte	25 1822 01 01 00	000 836 12 02
4	Obere Mantelhälfte	25 1906 01 06 00	000 836 18 02
5	Flanschdichtung	25 1822 01 00 02	000 835 95 98
6	Kappe (vollständig)	25 1895 01 02 00	000 831 06 29
7	Hutze Ø 90 mm	25 1822 89 01 00	000 831 10 03
8	Dichtring	25 1822 06 00 03	000 835 96 98
9	Dichtscheibe	25 1822 06 00 02	000 835 97 98
10	Dichtung	25 1822 01 00 03	000 835 98 98
11	Stiftschraube	106 10 022	000 835 00 60 35
12	Steuergerät	25 1977 51 00 17	000 446 32 29
13	Fühler, Flammüberwachung (zusätzlich Pos. 14 austauschen)	25 1895 99 35 00	000 830 84 72
14	Klammer	25 1895 01 00 03	000 835 43 34
15	Fühler, Überhitzung	25 1895 41 00 00	008 820 58 10
16	Sicherung, DUO-Clip 5 ESN 10	171 42 082	000 835 37 34
17	Glühkerze (20 Volt)	25 1831 01 01 00	000 835 29 26
18	Auskleidung, Kerzenstutzen	20 1822 06 04 00	000 835 74 47
19	Dichtung für Glühkerze (4 Stück)	25 1830 01 01 01	000 835 94 98
20	Spreizniet	131 31 051	000 990 04 92
21	Dosierpumpe	25 1908 45 00 00	001 835 55 64
22	Topfsieb	20 1312 00 00 06	000 473 00 35
23	Rohr 4 x 1,25 DIN 73378 PA 12 H NF T	090 31 118	000 835 36 15
24	Übergangsstück	25 1888 80 01 02	000 476 74 26
25	Schlauch	25 1888 80 01 01	000 476 73 26
26	Gitter Ø 75 mm	25 1552 05 01 00	000 830 19 18
27	Gitter Ø 90 mm	25 1729 80 00 01	000 830 20 18
28	Schalldämpfer	25 1864 81 01 00	000 490 08 01
29	Schaltuhr	22 1000 30 45 00	000 827 25 70
30	Isolierschale	25 1822 01 00 04	000 831 43 96
31	Glühlampe, 24 Volt	207 00 018	000 543 06 42