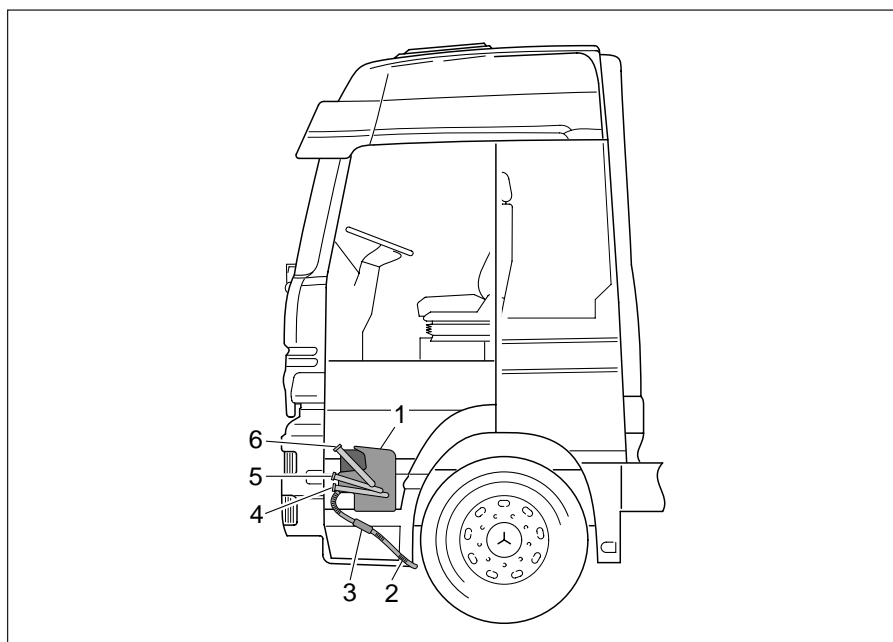


J. Eberspächer  
GmbH & Co.  
Eberspächerstr. 24  
D-73730 Esslingen

Telefon (zentral)  
(0711) 939-00  
Telefax  
(0711) 939-0500

## Wasserheizgerät D 9 W im Mercedes Benz Actros



### Ausführungen:

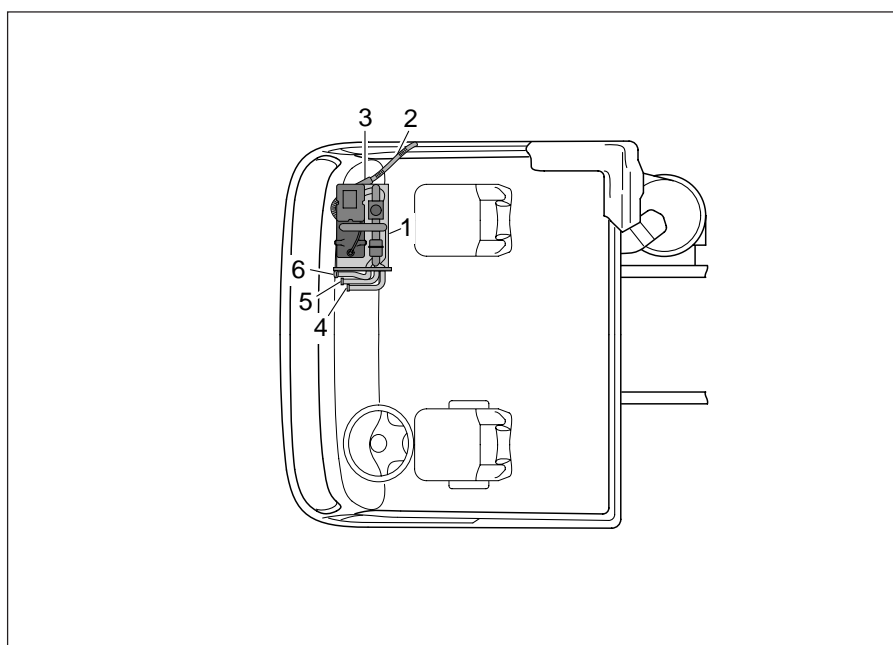
#### bis 5/97:

<b>D 9 W</b>	25 1963 05 00 00
<b>D 9 W</b>	25 1964 05 00 00
Grundgerät	25 1963 01 00 00

#### ab 6/97:

<b>D 9 W</b>	25 2016 05 00 00
<b>D 9 W</b>	25 2017 05 00 00
Grundgerät	25 2016 01 00 00

Die Grundgeräte 25 1963 und 25 2016 basieren auf dem Universal-Gerät 25 1816 01 00 00.



- 1 Heizungseinheit
- 2 Abgasschlauch
- 3 Schalldämpfer
- 4 Wasseranschluß vom Wärmetauscher
- 5 Wasseranschluß zum Wärmetauscher
- 6 Wasseranschluß vom Motor

### Bitte beachten

Dieses Informationsblatt ist für das auf der Titelseite beschriebene Fahrzeug unter Ausschluß irgendwelcher Haftungsansprüche gültig. Je nach Ausführung bzw. Änderungszustand des Fahrzeuges bzw. Heizgerätes können sich Abweichungen gegenüber diesem Informationsblatt ergeben. Ergänzend zu diesem Informationsblatt ist die Technische Beschreibung und Einbauanweisung des Heizgerätes zu beachten.

---

## Technische Daten

Heizmedium	Kühflüssigkeit	Zulässiger Betriebsdruck	bis 2,0 bar Überdruck
Regelung	Power / Groß / Mittel / Klein / Aus	Mediumdurchsatz Heizgerät	min. 500 l/h
Wärmestrom	9500 / 7500 / 3200 / 1500 W	Wasserpumpe gegen 0,14 bar	1500 l/h
Nennspannung	24 Volt	Funkentstörgrad (zusätzliche Entstörmaßnahmen möglich)	3 für UKW / 4 für KW / 5 für MW, LW
Untere Spannungsgrenze	ca. 20 Volt	Gewicht	ca. 6,5 kg
Obere Spannungsgrenze	ca. 30 Volt	Prüfzeichen	S 276
Brennstoff	Dieseldieselkraftstoff		
Brennstoffverbrauch	1,2 / 0,9 / 0,4 / 0,18 l/h		
Elektr. Leistungsaufnahme bei Start (ca. 60 Sek.)	137 Watt		
im Betrieb	125 / 76 / 42 / 35 Watt		

---

## Übersicht Heizgeräte

Typ	Ausführung	Diagnose	Steuergerät	Besonderheiten
<b>bis 5/97</b>				
D 9 W	25 1963 05 00 00	KW 2000	25 1963 50 00 01	externer Stromregler
D 9 W	25 1964 05 00 00	KW 2000	25 1963 50 00 01	externer Stromregler
<b>ab 6/97</b>				
D 9 W	25 2016 05 00 00	KW 2000	25 1963 50 00 02	Plustaktung
D 9 W	25 2017 05 00 00	KW 2000	25 1963 50 00 02	Plustaktung

Die Heizgeräte 25 1963 05 00 00 und 25 2016 05 00 00 werden in Fahrzeugen mit S-, M- und L-Fahrerhaus verwendet.

Die Heizgeräte 25 1964 05 00 00 und 25 2017 05 00 00 werden im LH-Fahrerhaus verwendet.

---

### Einbauplatz (Abbildung siehe Seite 1)

Das Heizgerät ist mit einem Thermostat und einem Magnetventil zur Umschaltung zwischen kleinem und großem Kreislauf als Einheit vormontiert. Die Heizungseinheit ist auf der rechten Fahrzeugseite hinter der Trittstufe am Fahrzeuglängsrahmen befestigt.

### Abgasluftführung

Das Abgasrohr verläuft zwischen rechter Trittstufe und rechtem Längsrahmen nach unten. Nach ca. 50 cm ist der Schalldämpfer eingebaut. Das Abgasrohr endet unterhalb der rechten Trittstufe vor dem rechten Vorderrad.

### Brennstoffversorgung

Die Kraftstoffentnahme erfolgt am MB-Tankentnehmer, am Anschluß für Nebenverbraucher. Die Saug- und Druckleitung ist ein Kunststoffrohr mit der Abmessung 4 x 1. Die Dosierpumpe ist am rechten Längsrahmen montiert.

### Verbrennungsluft

Der Verbrennungsluftschlauch ist in der Heizungseinheit integriert.

---

## Wasserkreislauf

### Kleiner Kreislauf

- Der Schalter „Motor / Fahrerhaus“ ist nicht betätigt.
- Das Magnetventil „Motor / Fahrerhaus“ hat Durchgang von 1 nach 3.
- Der Thermostat hat bei kaltem Kühlmittel Durchgang von 2 nach 1.

Das Kühlwasser läuft von der elektrischen Wasserpumpe getrieben durch das Heizgerät in den Fahrzeugwärmetauscher. Mit der Wasserheizung sind auch die Bedienelemente der Heizungsregelung in Funktion. Das Magnetventil für die Heizungsregelung taktet, um die eingestellte Temperatur zu erreichen.

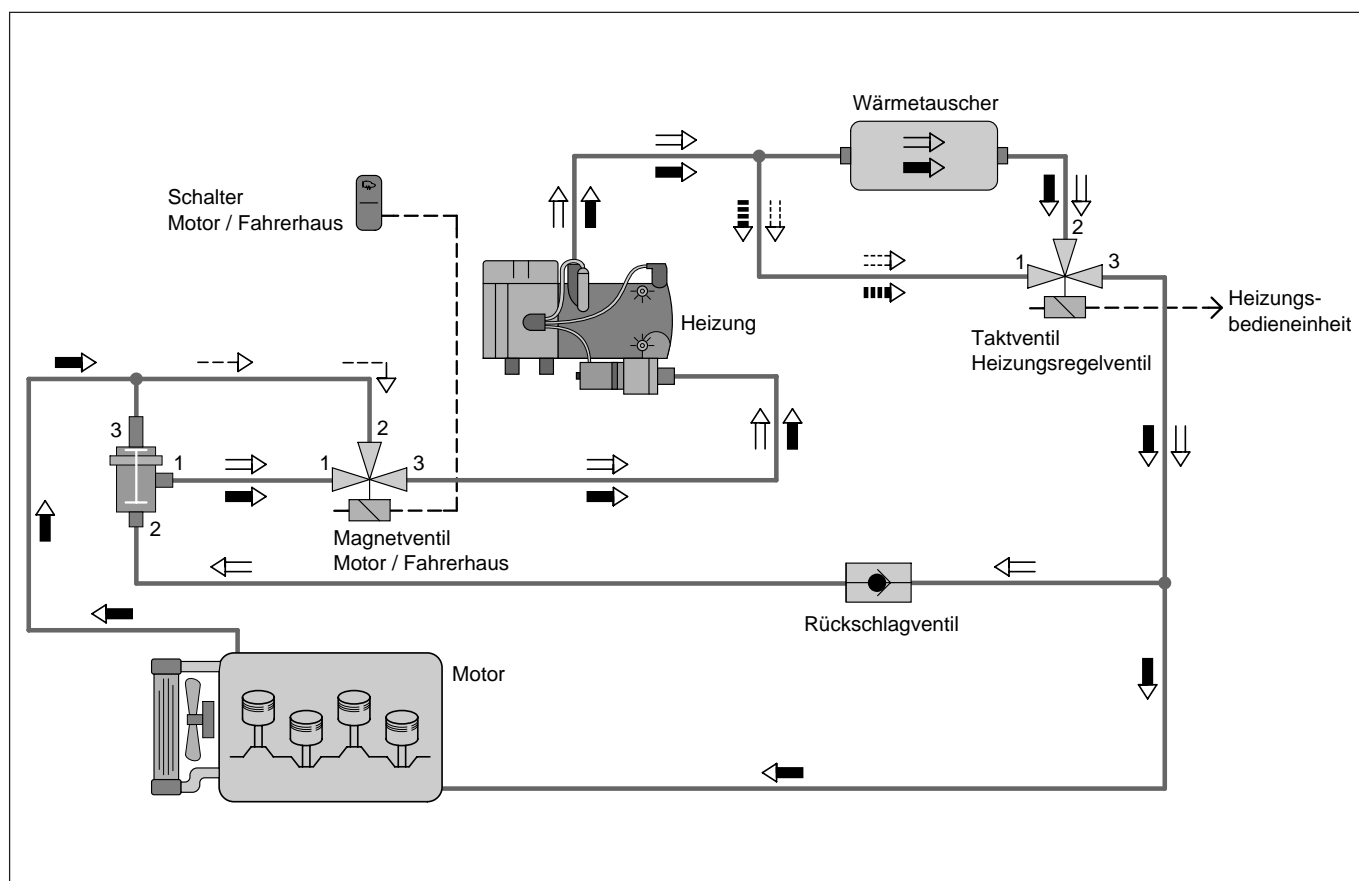
Vom Ausgang 3 des Magnetventiles für die Heizungsregelung läuft die Kühlflüssigkeit weiter zum Thermostat der Heizung. Wenn die Temperatur der Kühlflüssigkeit an dieser Stelle weniger als 75 °C beträgt, bleibt der kleine Kreislauf in Funktion.

### Großer Kreislauf

Der große Wasserkreislauf tritt dann in Funktion, wenn z. B. die Kühlwassertemperatur auf über 75 °C gestiegen ist oder der Schalter „Motor / Fahrerhaus“ betätigt ist. In letzterem Fall schaltet das Magnetventil „Motor / Fahrerhaus“ von 2 nach 3 durch.

### Hinweis:

Bei laufendem Fahrzeugmotor ist immer der große Wasserkreislauf in Betrieb.



⇒ **Kleiner Kreislauf**  
 - Schalter Motor / Fahrerhaus ist "AUS"  
 und Kühlmitteltemperatur < 75 °C

⇒ **Großer Kreislauf**  
 - Schalter Motor / Fahrerhaus ist "EIN"  
 oder Kühlmitteltemperatur > 75 °C

## Bedienelemente

Folgende Bedienelemente werden eingebaut:

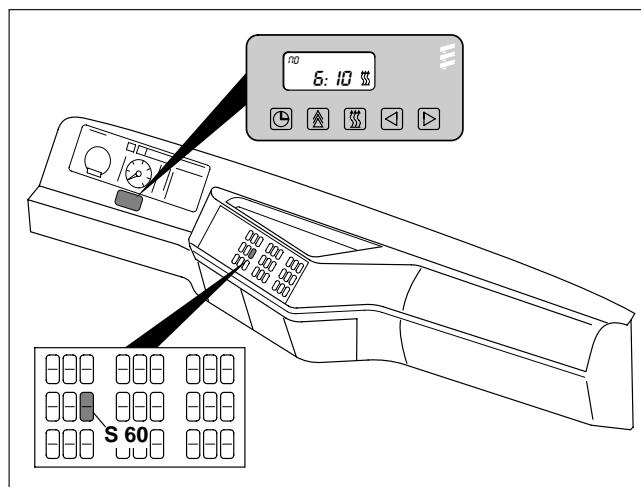
### Moduluhr

Die Moduluhr ist unterhalb des Drehzahlmessers eingebaut.

Es ist nicht möglich mit der Moduluhr den Fehlerspeicher der D 9 W auszulesen, da die Diagnoseleitung am Fahrzeug-Diagnose-System angeschlossen ist.

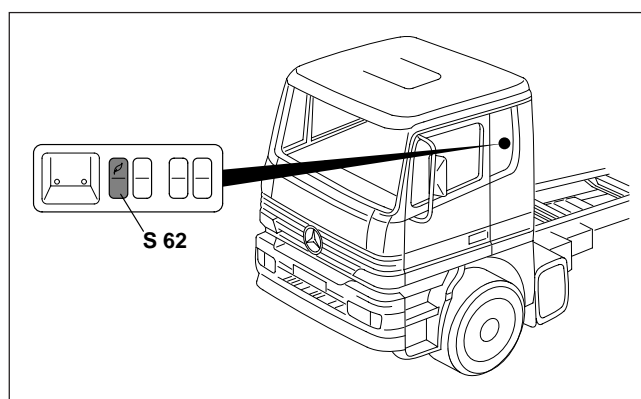
### Schalter „S 60“

Der Schalter „S 60“ dient zum Umschalten vom großen auf den kleinen Kühlwasserkreislauf.



### Taster „S 62“ – Zusatzheizung EIN / AUS

Je nach Fahrerhaus ist an der Rückwand links ein zusätzliches Bedienelement montiert. Mit diesem Taster kann die Heizung ein- und ausgeschaltet werden.



## Abweichungen vom Universal-Gerät

- Das Fahrzeuggebläse wird sofort mit der Heizung in Stufe 1 eingeschaltet.
- Alle Regeltemperaturen sind bei laufendem Fahrzeugmotor um 5 °C abgesenkt.
- Bei den Heizgeräten 25 2016 05 00 00 und 25 2017 05 00 00 entfällt durch vergebliche Startversuche oder Überhitzung die Verriegelung des Steuergerätes.
- Bei GGVS-Fahrzeugen ist der Nebenantrieb „Eingang + programmiert“. D. h. wenn der Nebenantrieb eingeschaltet ist, liegt am Eingang NA des Steuergerätes (Pin 7) + an.
- Bei den Heizgeräten 25 1963 und 25 1964 muß bei einer Verriegelung des Steuergerätes der Fehlerspeicher gelöscht werden.

## Diagnose

Im Fehlerfall kann die Diagnose auf zwei Arten durchgeführt werden:

- Über das Fahrzeug-Diagnose-System (FDS).
- Über einen Hand-Held-Tester (HHT).

Die anschließende Beschreibung behandelt die Diagnose mit dem Fahrzeug-Diagnose-System (FDS).

### Fahrzeug-Diagnose-System (FDS)

Das Fahrzeug-Diagnose-System überwacht die einzelnen Elektronik-Systeme und zeigt Warnungen und Störungen an. Die entsprechenden Informationen werden im fahrzeugeigenen Display angezeigt. Die Bedienung des Displays erfolgt mit 4 Tasten auf der Instrumententafel.

Fehlercodes, Meßwerte und Binärwerte des Heizgerätes werden im roten (1) und grünen (2) Display oberhalb des Drehzahlmessers angezeigt.

- **Um Fehler auslesen zu können, muß die Zündung und das Heizgerät eingeschaltet sein.**

Die Taste „SYSTEM“ so oft drücken, bis im grünen Display die Anzeige „ZHE“ erscheint und dann das Heizgerät einschalten. Mit der Taste „INFO“ können nun der Fehlerpeicher, die Meß- und Binärwerte abgerufen werden.

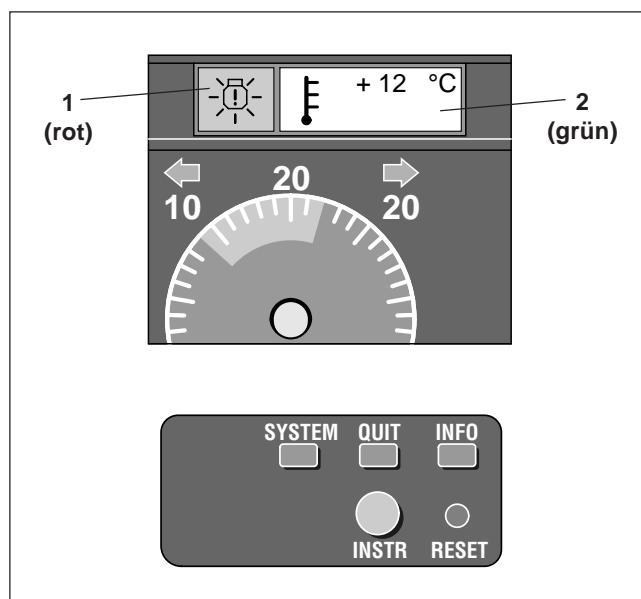
Mit der Taste „QUIT“ können die Störungsanzeigen der Gruppe 0 (Wertigkeit) sowie die Anzeigen im grünen Feld ausgeblendet werden und der Diagnose-Modus wird mit dieser Taste beendet.

Mit den Tasten „RESET“ und „QUIT“ kann der Fehlerpeicher gelöscht werden.

### Hinweis

Aktuelle Fehler werden im roten Anzeigefeld des Instrumentes mit dem Kurzzeichen des gestörten Systems und dem zugeordneten Fehlercode angezeigt.

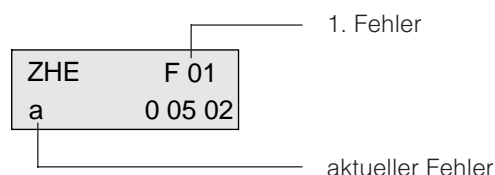
Der Fehlerpeicher muß von Hand gelöscht werden. Nicht gelöschte Einträge werden nach 250 Fahrzeug-Betriebsstunden automatisch gelöscht, vorausgesetzt der entsprechende Fehler tritt nicht wieder auf.



Beispiel einer aktuellen Fehleranzeige im roten Anzeigefeld:



Beispiel einer aktuellen Fehleranzeige im grünen Anzeigefeld:



## Funktionskontrolle mit Meßwerten [MW]

Voraussetzung: Zündung "EIN"  
Heizgerät "EIN"

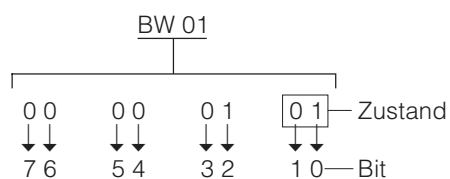
Meßwert-Nr.	Bedeutung	Sollwert	Anzeigebeispiel
MW 01	<b>Betriebsspannung</b> Es wird die momentane Betriebs- spannung angezeigt	22,5 V bis 29,5 V	ZHE MW 01 24
MW 02	<b>Leistung</b> Es wird die momentane Leistung der Zusatzheizung in % der Maximal- leistung angezeigt	0 % bis 100 %	ZHE MW 02 75
MW 03	<b>Kühlwassertemperatur</b>	0 °C bis 90 °C	ZHE MW 03 52
MW 04		keine Werteanzeige	MW 04 -
MW 05		keine Werteanzeige	MW 05 -
MW 06	<b>Flammfühler Widerstand</b> Es wird der momentane Widerstand des Flammfühlers in $\Omega$ angezeigt (Anzeige x 10)	100 $\Omega$ bis 50 000 $\Omega$	ZHE MW 06 110 (110 $\Omega$ x 10)

## Funktionskontrolle mit Binärwerten [BW]

Voraussetzung: Zündung "EIN"  
Zusatzheizung "EIN"

Mit Hilfe der Binärwerten wird der Zustand von Heizungs-  
komponenten und Signalen (z. B. D+) angezeigt.

Aufbau eines Binärwertes am Beispiel BW 01:



### Mögliche Zustände am Bit 0 oder 1

Mit dem Bit 0 oder 1 wird der Zustand des Einschalt-  
signales beschrieben: 00 = aus  
01 = ein  
11 = nicht vorhanden.



## BW 01

Bit	Bedeutung	Zustand	Anzeigebeispiel
7 und 6	<b>Flammfühler</b> Es wird angezeigt, ob der Flammfühler die Flamme erkannt hat	00 = keine Flamme 01 = Flamme erkannt	ZHE BW 01 <b>00</b> 00 01 01
5 und 4	<b>Generatorsignal D+</b> Es wird angezeigt, ob D+ anliegt	00 = Signal liegt nicht an 01 = Signal liegt an	ZHE BW 01 00 <b>00</b> 01 01
3 und 2	<b>Nebenantrieb</b> Es wird angezeigt, ob der Nebenantrieb in Betrieb ist	00 = nicht in Betrieb 01 = in Betrieb	ZHE BW 01 00 00 <b>01</b> 01
1 und 0	<b>Einschaltsignal</b> Es wird angezeigt, ob die Heizung eingeschaltet ist	00 = Aus 01 = Ein	ZHE BW 01 00 00 01 <b>01</b>

## BW 02

Bit	Bedeutung	Zustand	Anzeigebeispiel
7 und 6	<b>Wasserpumpe</b> Es wird angezeigt, ob die Wasserpumpe angesteuert wird	00 = Wasserpumpe aus 01 = Wasserpumpe ein	ZHE BW 02 <b>00</b> 00 01 01
5 und 4	<b>Gebläse</b> Es wird angezeigt, ob das Gebläse angesteuert wird	00 = Gebläse aus 01 = Gebläse ein	ZHE BW 02 00 <b>00</b> 01 01
3 und 2	<b>Glühung</b> Es wird angezeigt, ob die Glühung angesteuert wird	00 = Glühung aus 01 = Glühung ein	ZHE BW 02 00 00 <b>01</b> 01
1 und 0	<b>Dosierpumpe</b> Es wird angezeigt, ob die Dosierpumpe angesteuert wird	00 = Dosierpumpe aus 01 = Dosierpumpe ein	ZHE BW 02 00 00 01 <b>01</b>

**BW 03**

Bit	Bedeutung	Zustand	Anzeigebeispiel
7 und 6	<b>Wasserpumpe Fremdansteuerung</b> Es wird angezeigt, ob die Wasserpumpe extern angesteuert wird	00 = WP-Ansteuerung aus 01 = WP-Ansteuerung ein	ZHE BW 03 <b>00</b> 01 01 01
5 und 4	<b>Betriebsspannung</b> Es wird angezeigt, ob die Spannung 12 V oder 24 V beträgt	00 = 12 V 01 = 24 V	ZHE BW 03 00 <b>01</b> 01 01
3 und 2	<b>Kraftstoff</b> Es wird angezeigt, ob die Heizung mit Diesel oder Benzin betrieben wird	00 = Benzin 01 = Diesel	ZHE BW 03 00 01 <b>01</b> 01
1 und 0	<b>GGVS-Betrieb</b> Es wird angezeigt, ob das Fahrzeug für den GGVS-Betrieb vorgesehen ist	00 = kein GGVS-Betrieb 01 = GGVS-Betrieb	ZHE BW 03 00 01 01 <b>01</b>

**BW 04**

Bit	Bedeutung	Zustand	Anzeigebeispiel
7 und 6	<b>Sparbetrieb</b>	11 = nicht vorhanden	ZHE BW 04 <b>11</b> 00 01 01
5 und 4	<b>Düsenstockvorwärmung</b>	11 = nicht vorhanden	ZHE BW 04 00 <b>11</b> 01 01
3 und 2	<b>Fahrzeuggebläseansteuerung</b>	00 = Gebläse aus 01 = Gebläse ein	ZHE BW 04 00 00 <b>01</b> 01
1 und 0	<b>Betriebsanzeige</b> Softwaremäßige Betriebsanzeige für Datenübertragungen	00 = kein Heizbetrieb Dosierpumpe aus 01 = Heizbetrieb Dosierpumpe ein	ZHE BW 04 00 00 01 <b>01</b>





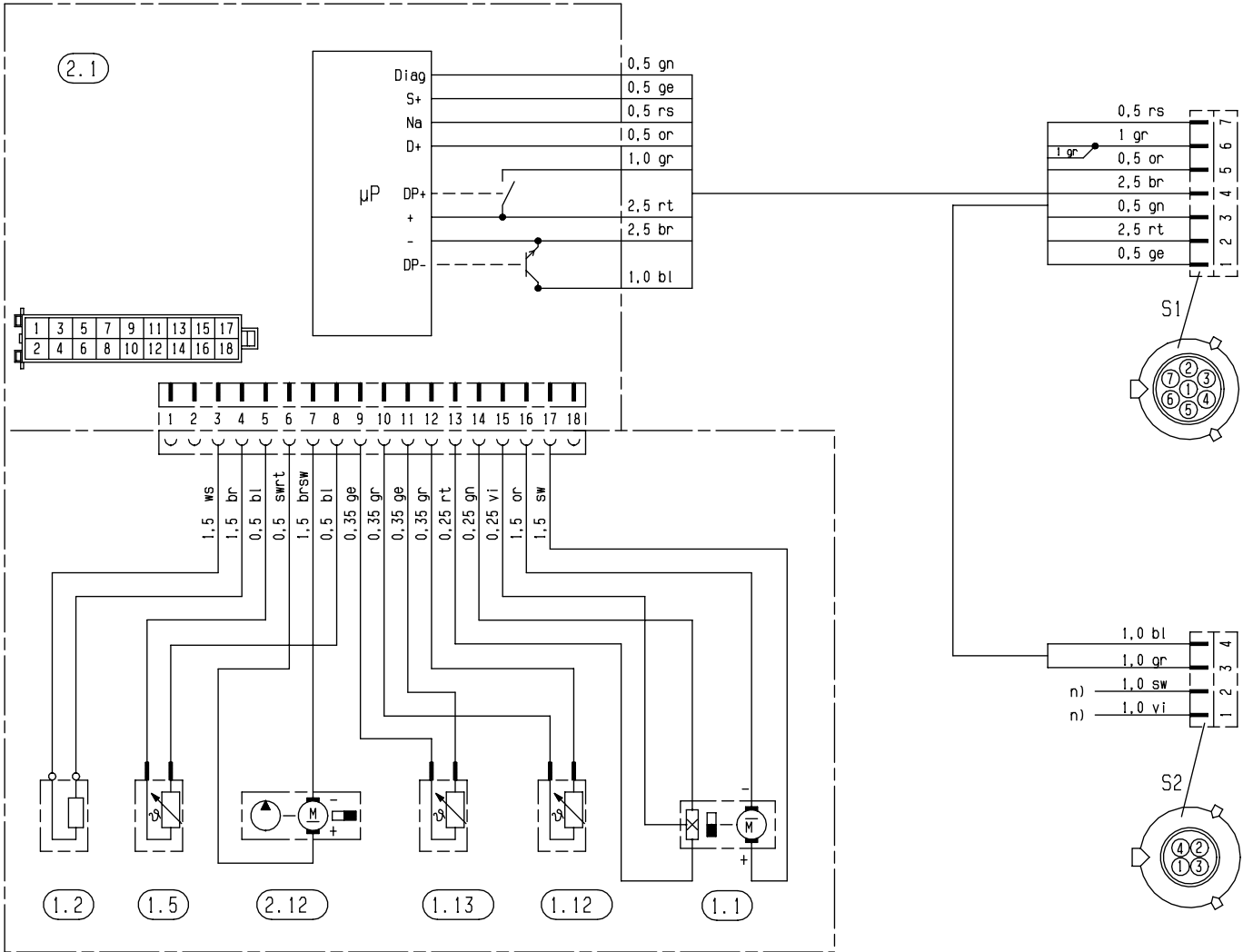
## Fehlercodes für Mercedes Benz Actros

Kurzbezeichnung	Wertigkeit	Fehlerpfad (Blinkcode)	Fehlerart
Steuergerätefehler	0	0	0
kein Start (Sicherheitszeitüberschreitung)	0	1	0
zu viele Startversuche (Betriebssperre)	0	1	4
Flammenabbruch (wiederholt)	0	2	0
Unterspannung	kein Fehler*	3	2
Überspannung	kein Fehler*	3	1
Vorzeitige Flammenerkennung (Flammenerkennung vor Brennstoffförderung)	0	4	0
Flammfühler Unterbrechung	0	5	2
Flammfühler Kurzschluß	0	5	1
Temperaturfühler Unterbrechung	0	6	2
Temperaturfühler Kurzschluß	0	6	1
Dosierpumpe / Magnetventil Unterbrechung	0	7	2
Dosierpumpe / Magnetventil Kurzschluß	0	7	1
Gebläsemotor fehlerhafte Motordrehzahl, EMK-Fehler	0	8	3
Glühstift, Glühkerze oder Zündfunktenegeber Unterbrechung	0	9	2
Glühstift, Glühkerze oder Zündfunktenegeber Kurzschluß oder Überlast	0	9	1
Überhitzung	0	10	0
zu viele Überhitzungen oder redundante Überwachung hat angesprochen, deshalb Betriebssperre	0	10	4
Wasserpumpe Unterbrechung	0	11	2
Wasserpumpe Kurzschluß	0	11	1
Überhitzungsfühler Unterbrechung	0	13	2
Überhitzungsfühler Kurzschluß	0	13	1
Überhitzungsfühler außerhalb Toleranz / Funktion (Ansprechen redundanter Überwachung)	0	13	3
Anschluß Einschaltung für externe Komponenten Kurzschluß (Abschaltsignal Diebstahlwarnanlage, Versorgung von Relais)	kein Fehler*	15	1

\* Fehlercodes mit der Fehlerwertigkeit „kein Fehler“ werden nicht als aktueller Fehler ausgegeben, sondern nur im Fehler-  
speicher abgelegt. Bei Über- oder Unterspannung erfolgt Störabschaltung.

# Schaltplan

25 2016 05 und 25 2017 05 (plus getaktet)



## Teilleiste

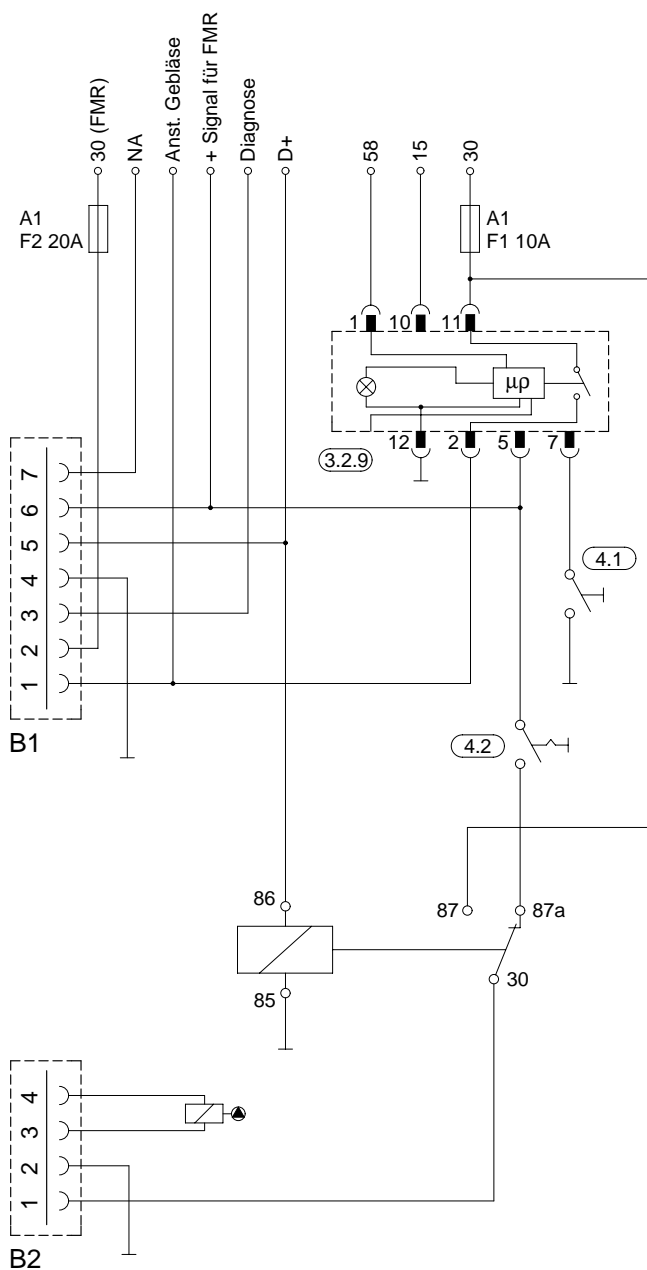
1.1	Brennermotor	F1	Sicherung für Uhr 10 A (Si.-Automat)
1.2	Glühkerze	F2	Sicherung für Heizung 20 A (Si.-Automat)
1.5	Überhitzungsschalter		im Sicherungsfeld A 1
1.12	Flammfühler		
1.13	Temperaturfühler		
2.1	Steuergerät		
2.2	Dosierpumpe		
2.12	Wasserpumpe		
3.2.9	Schaltuhr, rechteckig, TRS	B1	Pin 1 Einschaltsignal
	Pin 1 Beleuchtung, Klemme + 58		Pin 2 Plus Versorgung, Klemme + 30
	Pin 4 TRS-Codierung (Minus = Vorwahluhr		Pin 3 MB Diagnose
	Plus o. offen = TRS-Gerät)		Pin 4 Minus Versorgung, Klemme - 31
	Pin 7 Externes Einschaltsignal (Taste Minusschaltend)		Pin 5 D+
	Pin 10 Zündung, Klemme + 15		Pin 6 Batterie-Trennschalter
	Pin 11 Plus Versorgung, Klemme + 30		Pin 7 Hilfsantrieb (TRS)
	Pin 12 Minus Versorgung, Klemme - 31		
		S2	n) Zum Magnetventil

Stecker- und Buchsengehäuse sind von der Leitungseintrittsseite dargestellt.

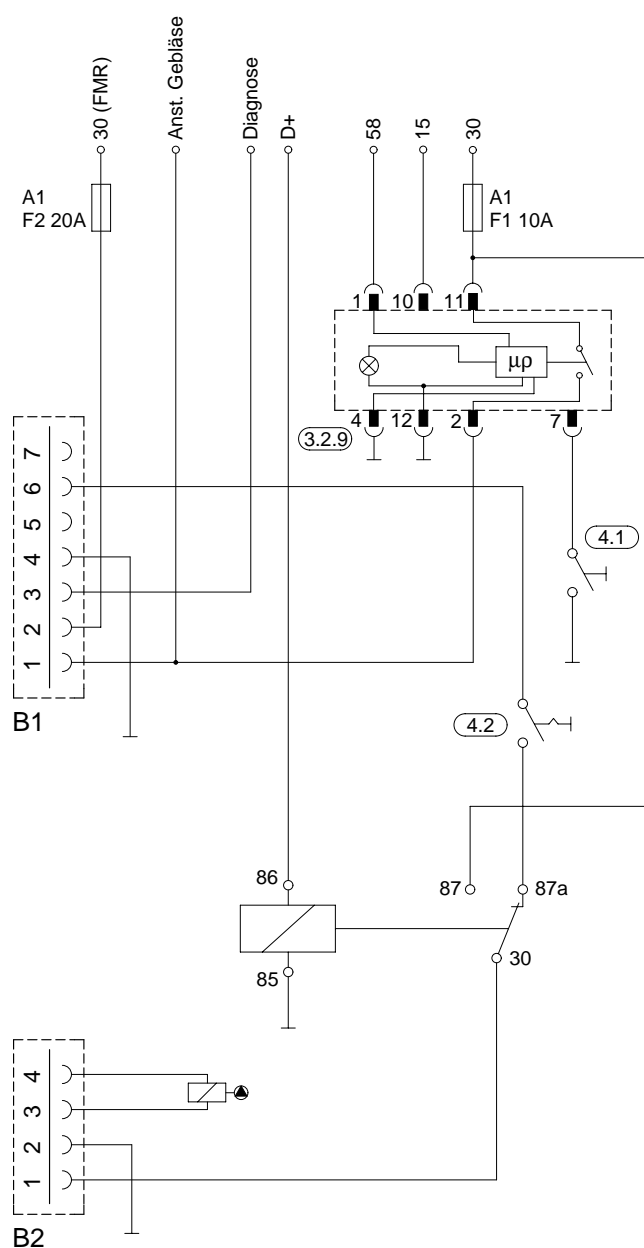
## Kabelfarben

bl	= blau
br	= braun
ge	= gelb
gn	= grün
gr	= grau
li	= lila
or	= orange
rs	= rosa
rt	= rot
sw	= schwarz
vi	= violett
ws	= weiß

### Schaltplan für TRS-Fahrzeuge



### Schaltplan für Fahrzeuge ohne TRS



#### Teilleiste

3.2.9 Schaltuhr, rechteckig, TRS

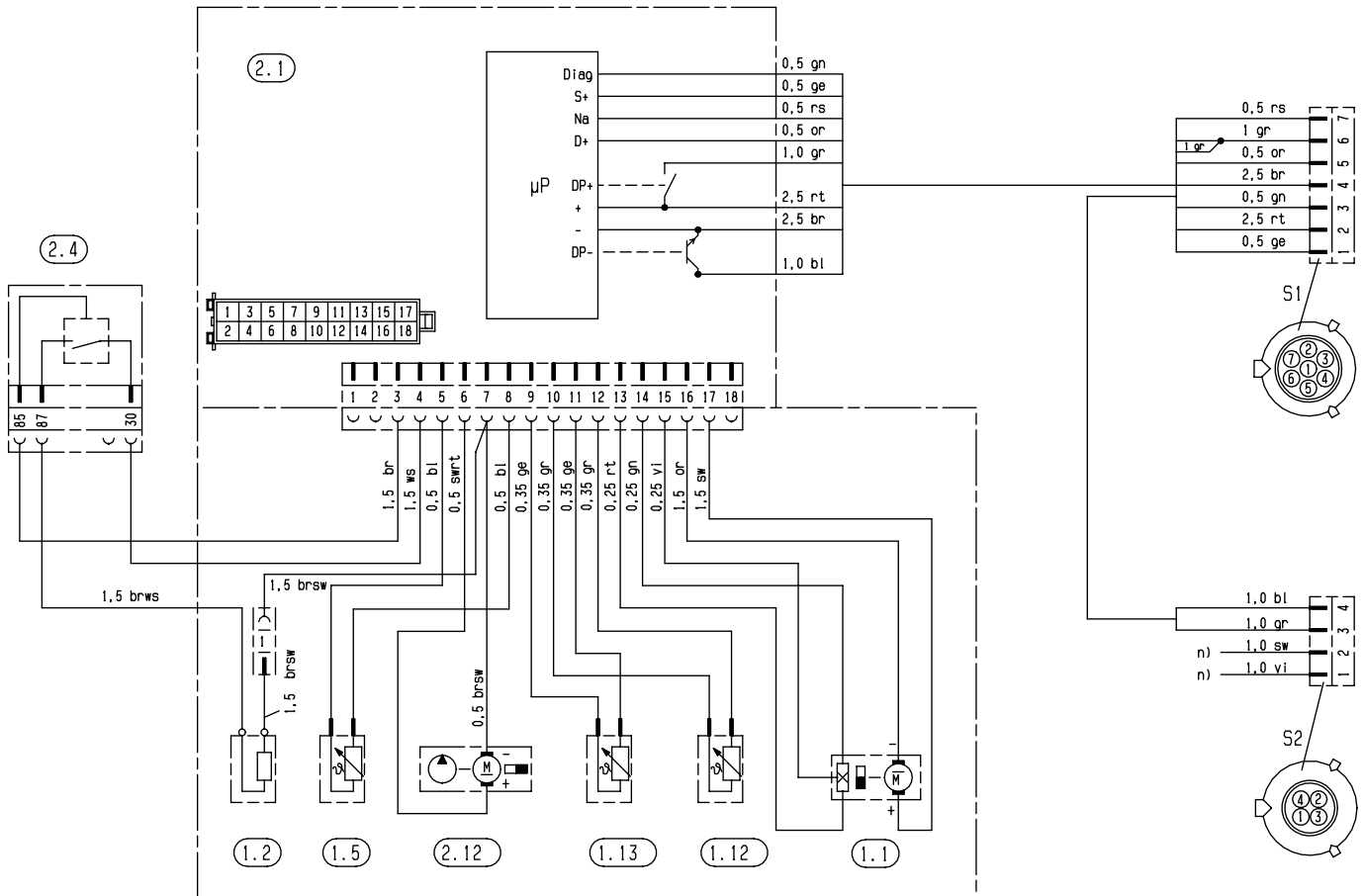
4.1 Taster Ein – Aus  
hinter der Liege

4.2 - Schalter Vorwärmung  
Fahrerhaus oder Motor  
- Schalter offen, kleiner  
Wasserkreislauf

FMR Fahrzeug-Motorregulierung

## Schaltplan

25 1963 05 und 25 1964 05 (minus getaktet)



### Teilleiste

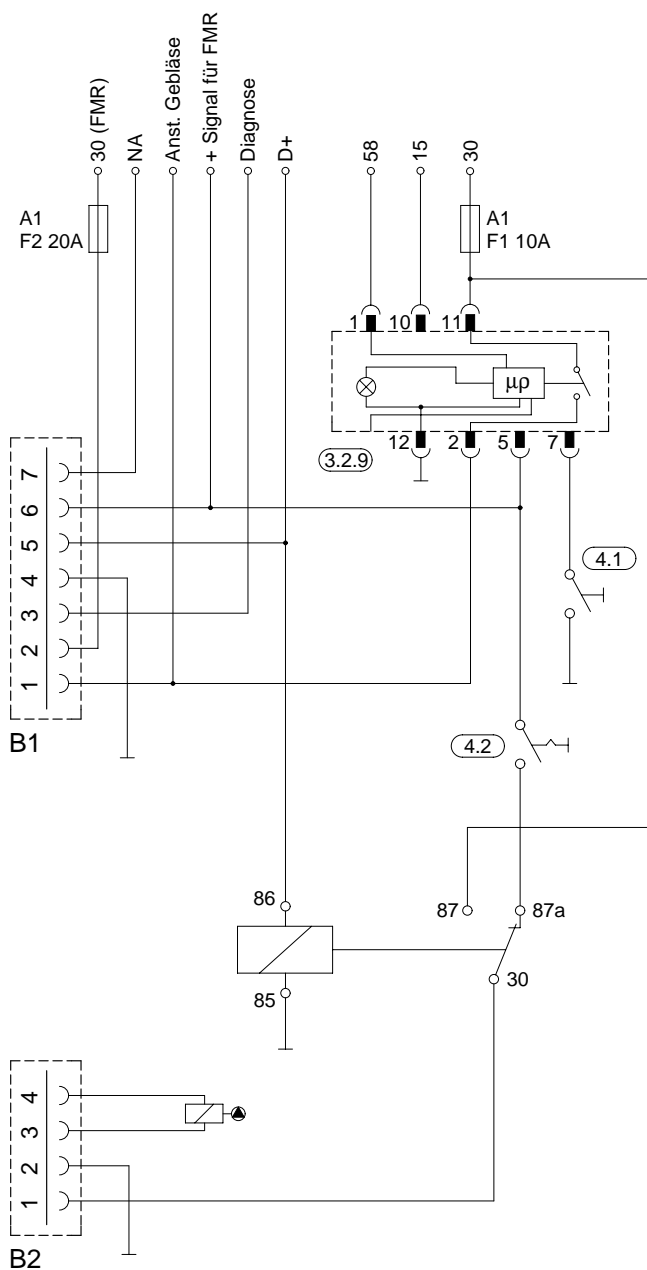
1.1	Brennermotor	F1	Sicherung für Uhr 10 A (Si.-Automat)
1.2	Glühkerze	F2	Sicherung für Heizung 20 A (Si.-Automat) im Sicherungsfeld A 1
1.5	Überhitzungsschalter		
1.12	Flammfühler		
1.13	Temperaturfühler		
2.1	Steuergerät		
2.2	Dosierpumpe		
2.12	Wasserpumpe		
3.2.9	Schaltuhr, rechteckig, TRS	B1	Pin 1 Einschaltsignal Pin 2 Plus Versorgung, Klemme + 30 Pin 3 MB Diagnose Pin 4 Minus Versorgung, Klemme - 31 Pin 5 D+ Pin 6 Batterie-Trennschalter Pin 7 Hilfsantrieb (TRS)
Pin 1	Beleuchtung, Klemme + 58		
Pin 4	TRS-Codierung (Minus = Vorwahluhr Plus o. offen = TRS-Gerät)		
Pin 7	Externes Einschaltsignal (Taste Minusschaltend)		
Pin 10	Zündung, Klemme + 15		
Pin 11	Plus Versorgung, Klemme + 30		
Pin 12	Minus Versorgung, Klemme - 31		

Stecker- und Buchsengehäuse sind von der Leitungseintrittsseite dargestellt.

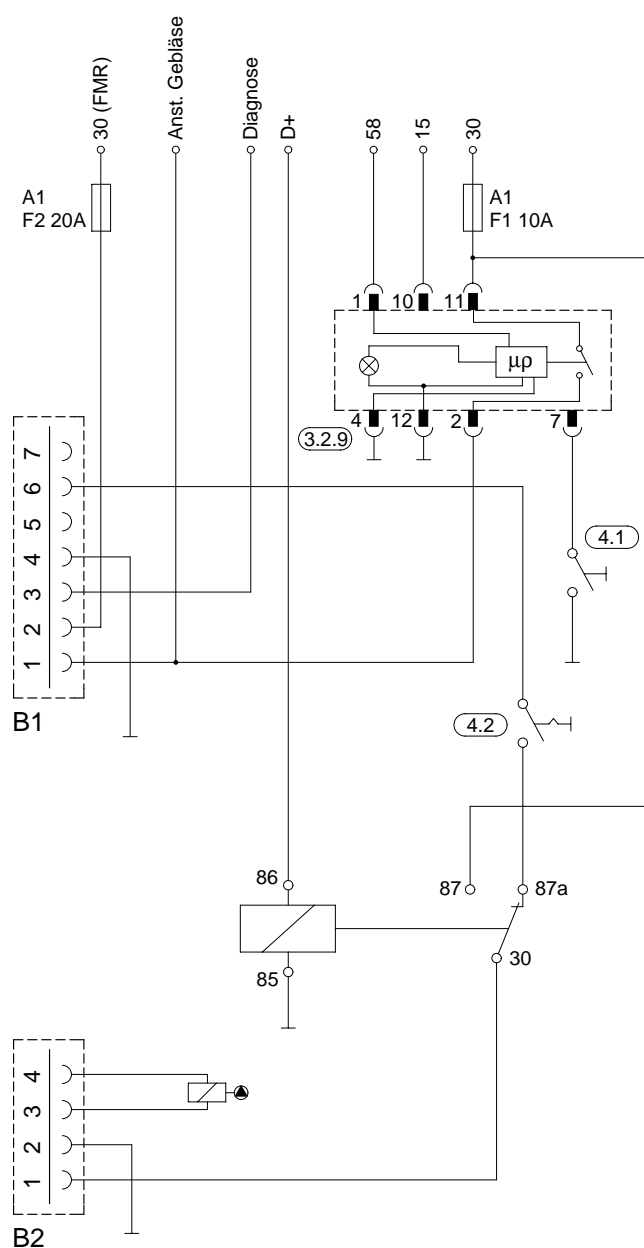
### Kabelfarben

bl	= blau
br	= braun
ge	= gelb
gn	= grün
gr	= grau
li	= lila
or	= orange
rs	= rosa
rt	= rot
sw	= schwarz
vi	= violett
ws	= weiß

### Schaltplan für TRS-Fahrzeuge



### Schaltplan für Fahrzeuge ohne TRS



#### Teilleiste

3.2.9 Schaltuhr, rechteckig, TRS

4.1 Taster Ein – Aus  
hinter der Liege

4.2 - Schalter Vorwärmung  
Fahrerhaus oder Motor  
- Schalter offen, kleiner  
Wasserkreislauf

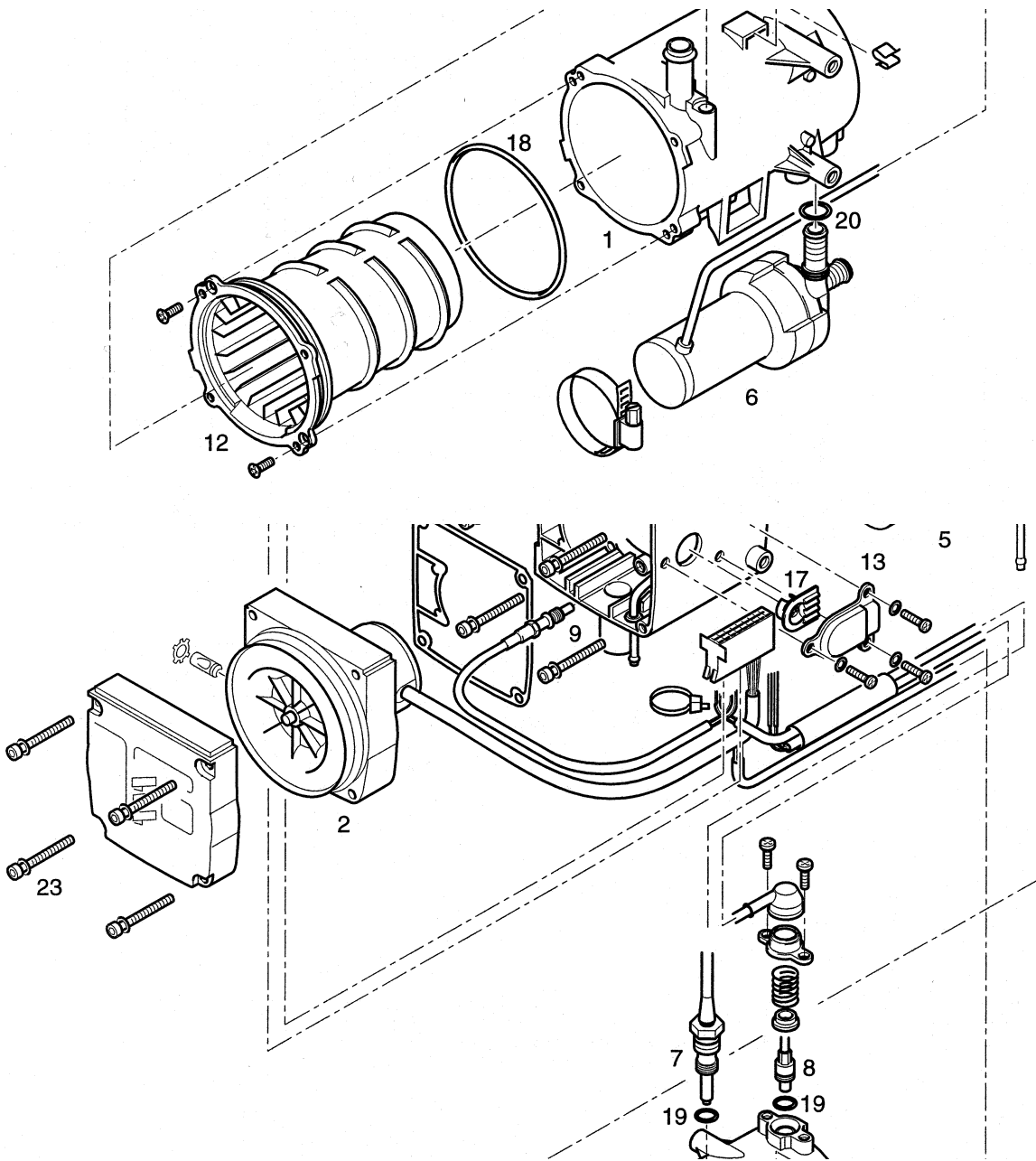
FMR Fahrzeug-Motorregulierung

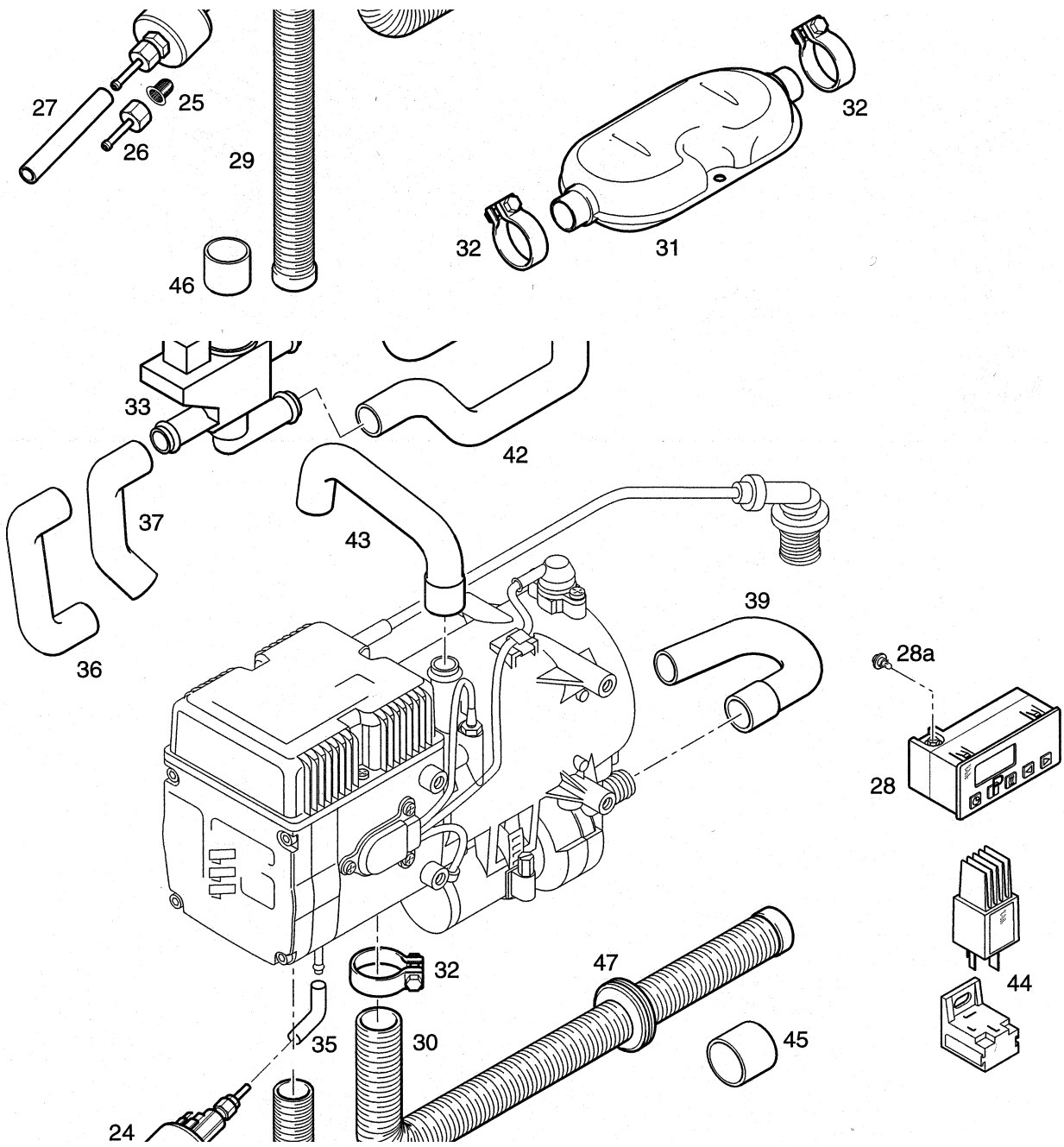
# Ersatzteilliste D 9 W

---

Ersatzteileumfang für Wasserheizgerät D 9 W im Mercedes Benz Actros

<b>Wasserheizgerät</b>	<b>JE - Nr.</b>	<b>MB - Nr.</b>
D 9 W - 24 V	25 1963 05 00 00	942 500 10 98
D 9 W - 24 V	25 1964 05 00 00	942 500 12 98
D 9 W - 24 V	25 2016 05 00 00	942 500 14 98
D 9 W - 24 V	25 2017 05 00 00	942 500 16 98









## Wasserheizgerät D 9 W - 24 Volt

Geräteausführung

JE - Nr. 25 1963 05 00 00

MB - Nr. 942 500 10 98

<b>Bild - Nr.</b>	<b>Benennung</b>	<b>JE - Nr.</b>	<b>MB - Nr.</b>
1	Mantel	25 1816 01 00 02	001 830 14 03
2	Verbrennungsluftgebläse	25 1816 99 15 00	002 830 22 08
3	Brenner	25 1963 11 00 00	000 831 07 85
4	Brennkammer mit Flammrohr	25 1816 11 01 00	_____
5	Dichtungssatz	25 1816 99 11 07	_____
6	Wasserpumpe	25 1963 25 01 00	001 835 68 64
7	Temperaturfühler	25 1816 99 01 11	000 830 94 72
8	Überhitzungsfühler	25 1816 99 41 00	000 835 31 46
9	Flammfühler	25 1816 01 03 00	000 830 95 72
10	Glühkerze	25 1816 01 01 00	000 835 30 26
11	Kabelstrang mit Zwischenstück	25 1963 01 04 00	000 820 11 13
12	Wärmetauscher	25 1816 06 00 01	003 835 29 01
13	Abdeckung	25 1816 01 00 11	000 835 23 19
14	Halter	25 1816 01 00 06	000 835 58 14
15	Dichtung	25 1816 01 00 04	001 835 09 98
16	Dichtung	25 1816 01 13 00	001 835 10 98
17	Tülle	25 1816 01 00 12	009 997 39 81
18	O-Ring 107,54x3,53	320 75 109	024 997 91 48
19	O-Ring 7x2	320 75 111	016 997 45 48
20	O-Ring 19,8x2,3	320 75 110	024 997 92 48
21	Steuergerät (interim)	25 1963 50 00 01	000 446 37 29
21A	Steuergerät (Serie)	25 1963 50 00 02	000 446 67 29
22	Dichtung	301 00 016	001 835 11 98
23	Schraube M5x55	25 1816 01 07 00	_____
24	Dosierpumpe	25 1963 80 01 00	000 470 83 94
25	Topfsieb	20 1312 00 00 06	000 473 00 35
26	Schlauchstutzen	20 1623 46 00 02	000 832 17 25
27	Übergangsstück	25 1888 80 01 02	000 476 05 25
28	Schaltuhr	22 1000 30 43 00	000 827 26 70
28A	Glühlampe 24V	207 00 018	000 543 06 42
29	Verbr.-Luft-Schlauch	25 1879 80 04 00	942 832 00 88
30	Abgasschlauch	25 1879 80 01 00	942 835 02 15
31	Abgasschalldämpfer	25 1963 80 03 00	942 830 00 24
32	Rohrschelle R33	152 10 061	008 997 33 90
33	Magnetventil 24V	330 00 113	002 830 28 84
34	Thermostat, W	330 00 159	000 835 85 79
35	Schlauch	25 1888 80 01 01	000 476 73 26
36	Schlauch, Form	360 75 032	942 506 18 35
37	Schlauch, Form	360 75 035	942 506 26 35
40	Schlauch, Form	360 75 036	942 506 01 18
41	Schlauch, Form	360 75 037	942 506 25 35
42	Schlauch, Form	360 75 038	942 506 19 35
43	Schlauch, Form	360 75 039	942 506 17 35
44	Stromregler	25 1966 30 01 00	001 821 40 60
45	Endhülse f. Abgasrohr	25 1785 80 02 00	000 835 13 24
46	Endhülse f. Verbr. Luft	25 1729 89 00 02	000 835 08 24
47	Tülle	20 1549 65 00 02	009 997 41 90

---

## Wasserheizgerät D 9 W - 24 Volt

Geräteausführung

JE - Nr. 25 1964 05 00 00

MB - Nr. 942 500 12 98

<b>Bild - Nr.</b>	<b>Benennung</b>	<b>JE - Nr.</b>	<b>MB - Nr.</b>
1	Mantel	25 1816 01 00 02	001 830 14 03
2	Verbrennungsluftgebläse	25 1816 99 15 00	002 830 22 08
3	Brenner	25 1963 11 00 00	000 831 07 85
4	Brennkammer mit Flammrohr	25 1816 11 01 00	_____
5	Dichtungssatz	25 1816 99 11 07	_____
6	Wasserpumpe	25 1963 25 01 00	001 835 68 64
7	Temperaturfühler	25 1816 99 01 11	000 830 94 72
8	Überhitzungsfühler	25 1816 99 41 00	000 835 31 46
9	Flammfühler	25 1816 01 03 00	000 830 95 72
10	Glühkerze	25 1816 01 01 00	000 835 30 26
11	Kabelstrang mit Zwischenstück	25 1963 01 04 00	000 820 11 13
12	Wärmetauscher	25 1816 06 00 01	003 835 29 01
13	Abdeckung	25 1816 01 00 11	000 835 23 19
14	Halter	25 1816 01 00 06	000 835 58 14
15	Dichtung	25 1816 01 00 04	001 835 09 98
16	Dichtung	25 1816 01 13 00	001 835 10 98
17	Tülle	25 1816 01 00 12	009 997 39 81
18	O-Ring 107,54x3,53	320 75 109	024 997 91 48
19	O-Ring 7x2	320 75 111	016 997 45 48
20	O-Ring 19,8x2,3	320 75 110	024 997 92 48
21	Steuergerät (interim)	25 1963 50 00 01	000 446 37 29
21A	Steuergerät (Serie)	25 1963 50 00 02	000 446 67 29
22	Dichtung	301 00 016	001 835 11 98
23	Schraube M5x55	25 1816 01 07 00	_____
24	Dosierpumpe	25 1963 80 01 00	000 470 83 94
25	Topfsieb	20 1312 00 00 06	000 473 00 35
26	Schlauchstutzen	20 1623 46 00 02	000 832 17 25
27	Übergangsstück	25 1888 80 01 02	000 476 05 25
28	Schaltuhr	22 1000 30 43 00	000 827 26 70
28A	Glühlampe 24V	207 00 018	000 543 06 42
29	Verbr.-Luft-Schlauch	25 1879 80 04 00	942 832 00 88
30	Abgasschlauch	25 1879 80 01 00	942 835 02 15
32	Rohrschelle R33	152 10 061	008 997 33 90
33	Magnetventil 24V	330 00 113	002 830 28 84
34	Thermostat, W	330 00 159	000 835 85 79
35	Schlauch	25 1888 80 01 01	000 476 73 26
37	Schlauch, Form	360 75 033	942 506 43 35
38	Schlauch, Form	360 75 034	942 506 44 35
39	Schlauch, Form	360 75 035	942 506 26 35
40	Schlauch, Form	360 75 036	942 506 01 18
45	Endhülse f. Abgas	25 1785 80 02 00	000 835 13 24
46	Endhülse f. Verbr.-Luft	25 1729 89 00 02	000 835 08 24
47	Tülle	20 1549 65 00 02	009 997 41 90



## Wasserheizgerät D 9 W - 24 Volt

Geräteausführung

JE - Nr. 25 2016 05 00 00

MB - Nr. 942 500 14 98

<b>Bild - Nr.</b>	<b>Benennung</b>	<b>JE - Nr.</b>	<b>MB - Nr.</b>
1	Mantel	25 1997 01 00 02	001 830 16 03
2	Verbrennungsluftgebläse	25 1816 99 15 00	002 830 22 08
3	Brenner	25 1816 11 00 00	000 831 06 85
4	Brennkammer mit Flammrohr	25 1816 11 01 00	_____
5	Dichtungssatz	25 1816 99 11 07	_____
6	Wasserpumpe	25 1816 25 01 00	001 835 66 64
7	Temperaturfühler	25 1816 99 01 11	000 830 94 72
8	Überhitzungsfühler	25 1997 99 41 00	000 835 31 46
9	Flammfühler	25 1816 01 03 00	000 830 95 72
10	Glühkerze, 24V	25 1997 01 01 00	000 835 33 26
11	Kabelstrang mit Zwischenstück	25 1816 01 04 00	000 820 06 13
12	Wärmetauscher	25 1816 06 00 01	003 835 29 01
13	Abdeckung	25 1816 01 00 11	000 835 23 19
14	Halter	25 1816 01 00 06	000 835 58 14
15	Dichtung	25 1816 01 00 04	001 835 09 98
16	Dichtung	25 1816 01 13 00	001 835 10 98
17	Tülle	25 1816 01 00 12	009 997 39 81
18	O-Ring 107,54x3,53	320 75 109	024 997 91 48
19	O-Ring 7x2	320 75 111	016 997 45 48
20	O-Ring 19,8x2,3	320 75 110	024 997 92 48
21	Steuergerät	25 1963 50 00 02	000 446 67 29
22	Dichtung	301 00 016	001 835 11 98
23	Schraube M5x55	25 1816 01 07 00	_____
24	Dosierpumpe	25 1963 80 01 00	000 470 83 94
25	Topfsieb	20 1312 00 00 06	000 473 00 35
26	Schlauchstutzen	20 1623 46 00 02	000 832 17 25
27	Übergangsstück	25 1888 80 01 02	000 476 05 25
28	Schaltuhr	22 1000 30 43 00	000 827 26 70
28A	Glühlampe 24V	207 00 018	000 543 06 42
29	Verbr.-Luft-Schlauch	25 1879 80 04 00	942 832 00 88
30	Abgasschlauch	25 1879 80 01 00	942 835 02 15
31	Abgasschalldämpfer	25 1963 80 03 00	942 830 00 24
32	Rohrschelle R33	152 00 061	008 997 33 90
33	Magnetventil 24V	330 00 113	002 830 28 84
34	Thermostat, W	330 00 159	000 835 85 79
35	Schlauch	25 1888 80 01 01	000 476 73 26
36	Schlauch, Form	360 75 032	942 506 18 35
39	Schlauch, Form	360 75 035	942 506 26 35
40	Schlauch, Form	360 75 036	942 506 01 18
41	Schlauch, Form	360 75 037	942 506 25 35
42	Schlauch, Form	360 75 038	942 506 19 35
43	Schlauch, Form	360 75 039	942 506 17 35
45	Endhülse f. Abgasrohr	25 1785 80 02 00	000 835 13 24
46	Endhülse f. Verbr. Luft	25 1729 89 00 02	000 835 08 24
47	Tülle	20 1549 65 00 02	009 997 41 90

---

## Wasserheizgerät D 9 W - 24 Volt

Geräteausführung

JE - Nr. 25 2017 05 00 00

MB - Nr. 942 500 16 98

<b>Bild - Nr.</b>	<b>Benennung</b>	<b>JE - Nr.</b>	<b>MB - Nr.</b>
1	Mantel	25 1997 01 00 02	001 830 16 03
2	Verbrennungsluftgebläse	25 1816 99 15 00	002 830 22 08
3	Brenner	25 1816 11 00 00	000 831 06 85
4	Brennkammer mit Flammrohr	25 1816 11 01 00	_____
5	Dichtungssatz	25 1816 99 11 07	_____
6	Wasserpumpe	25 1816 25 01 00	001 835 66 64
7	Temperaturfühler	25 1816 99 01 11	000 830 94 72
8	Überhitzungsfühler	25 1997 99 41 00	000 835 31 46
9	Flammfühler	25 1816 01 03 00	000 830 95 72
10	Glühkerze, 24V	25 1997 01 01 00	000 835 33 26
11	Kabelstrang mit Zwischenstück	25 1816 01 04 00	000 820 06 13
12	Wärmetauscher	25 1816 06 00 01	003 835 29 01
13	Abdeckung	25 1816 01 00 11	000 835 23 19
14	Halter	25 1816 01 00 06	000 835 58 14
15	Dichtung	25 1816 01 00 04	001 835 09 98
16	Dichtung	25 1816 01 13 00	001 835 10 98
17	Tülle	25 1816 01 00 12	009 997 39 81
18	O-Ring 107,54x3,53	320 75 109	024 997 91 48
19	O-Ring 7x2	320 75 111	016 997 45 48
20	O-Ring 19,8x2,3	320 75 110	024 997 92 48
21	Steuergerät	25 1963 50 00 02	000 446 67 29
22	Dichtung	301 00 016	001 835 11 98
23	Schraube M5x55	25 1816 01 07 00	_____
24	Dosierpumpe	25 1963 80 01 00	000 470 83 94
25	Topfsieb	20 1312 00 00 06	000 473 00 35
26	Schlauchstutzen	20 1623 46 00 02	000 832 17 25
27	Übergangsstück	25 1888 80 01 02	000 476 05 25
28	Schaltuhr	22 1000 30 43 00	000 827 26 70
28A	Glühlampe 24V	207 00 018	000 543 06 42
29	Verbr.-Luft-Schlauch	25 1879 80 04 00	942 832 00 88
30	Abgasschlauch	25 1879 80 01 00	942 835 02 15
31	Abgasschalldämpfer	25 1963 80 03 00	942 830 00 24
32	Rohrschelle R33	152 10 061	008 997 33 90
33	Magnetventil 24V	330 00 113	002 830 28 84
34	Thermostat, W	330 00 159	000 835 85 79
35	Schlauch	25 1888 80 01 01	000 476 73 26
36	Schlauch, Form	360 75 032	942 506 18 35
38	Schlauch, Form	360 75 034	942 506 44 35
39	Schlauch, Form	360 75 035	942 506 26 35
40	Schlauch, Form	360 75 036	942 506 01 18
42	Schlauch, Form	360 75 038	942 506 1935
43	Schlauch, Form	360 75 039	942 506 17 35
45	Endhülse f. Abgasrohr	25 1785 80 02 00	000 835 13 24
46	Endhülse f. Verbr. Luft	25 1729 89 00 02	000 835 08 24
47	Tülle	20 1549 65 00 02	009 997 41 90