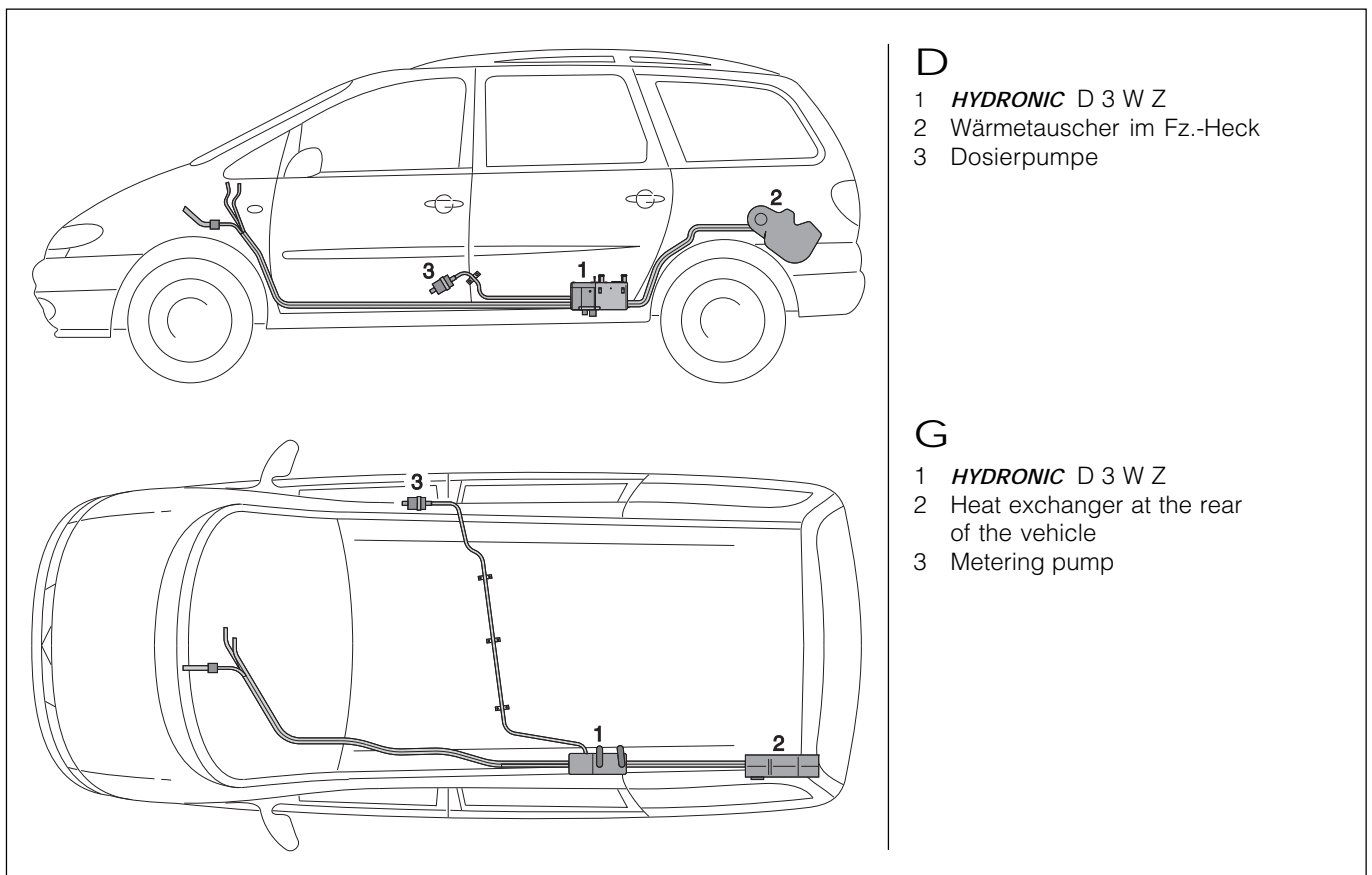


D
HYDRONIC D 3 W Z im VW Sharan
FORD Galaxy / Seat Alhambra
Mj. 2006 / 1,9 L / TD / Pumpe-Düse / 66 kW / 85 kW

Heizgeräte Ausführung
HYDRONIC D 3 W Z - 12 Volt 25 2122 05 00 00

G
HYDRONIC D 3 W Z in the VW Sharan
FORD Galaxy / Seat Alhambra
Built date 2006 / 1.9 L / TD / unit injector / 66 kW / 85 kW

Heater Version
HYDRONIC D 3 W Z - 12 Volt 25 2122 05 00 00



- D**
- 1 *HYDRONIC* D 3 W Z
 - 2 Wärmetauscher im Fz.-Heck
 - 3 Dosierpumpe

- G**
- 1 *HYDRONIC* D 3 W Z
 - 2 Heat exchanger at the rear of the vehicle
 - 3 Metering pump

Bitte beachten !

Dieses Informationsblatt ist für das auf der Titelseite beschriebene Fahrzeug unter Ausschluss irgendwelcher Haftungsansprüche gültig. Je nach Ausführung bzw. Änderungszustand des Fahrzeuges können sich Abweichungen gegenüber diesem Informationsblatt ergeben. Ergänzend zu diesem Informationsblatt ist die Technische Beschreibung bzw. die fahrzeugeigene Dokumentation zu beachten.

Please note !

This information sheet is valid for the vehicle described on the title page, precluding any liability claims. The specific version or modification status of the vehicle can result in deviations from this information sheet. In addition to this information sheet, please comply with the Technical Description and vehicle documentation.

D

Technische Daten - HYDRONIC D 3 W Z

Heizmedium	Wasser, Kühlflüssigkeit
Brennstoff	Diesel - handelsüblich, DIN EN 590
Regelstufen	Groß / Klein
Wärmestrom	3000 / 1500 Watt
Brennstoffverbrauch	0,4 / 0,2 l/h
Nennspannung	12 Volt
Betriebsbereich	10 bis 15 Volt

- Untere Spannungsgrenze
Anspruchzeit - Unterspannungsschutz: 20 Sek.
Ein im Steuergerät eingebauter Unterspannungsschutz schaltet die Heizgeräte bei Erreichen der Spannungsgrenze ab.
- Obere Spannungsgrenze
Anspruchzeit - Überspannungsschutz: 20 Sek.
Ein im Steuergerät eingebauter Überspannungsschutz schaltet die Heizgeräte bei Erreichen der Spannungsgrenze ab.

Elektrische Leistungsaufnahme

- beim Start < 120 Watt
- Betrieb 40 / 15 Watt

Mediendurchsatz, Heizgerät	min. 200 l/h
-------------------------------	--------------

Zulässiger Betriebsdruck	bis max. 2,5 bar Überdruck
--------------------------	----------------------------

Funkentstörgrad	3 UKW / 4 KW / 5 MW, LW
-----------------	-------------------------

Gewicht	ca. 2,0 kg
---------	------------

Umgebungstemperatur

- Heizgerät
 - im Betrieb -40 °C bis + 80 °C
 - ohne Betrieb -40 °C bis + 90 °C
- Dosierpumpe
 - im Betrieb -40 °C bis + 50 °C
 - ohne Betrieb -40 °C bis + 85 °C

G

Technical data - HYDRONIC D 3 W Z

Heating medium	Water, coolant liquid
Fuel	commercially available diesel – DIN EN 590
Control stages	Large / Small
Thermal current	3000 / 1500 watt
Fuel consumption	0,4 / 0,2 l/h
Rated voltage	12 Volt
Operating range	10 to 15 Volt

- Lower voltage limit
Response time – undervoltage protection: 20 sec.
Undervoltage protection fitted in the controller switches the heater off on reaching the voltage limit.
- Upper voltage limit:
Response time – overvoltage¹ protection: 20 sec.
Overvoltage protection fitted in the controller switches the heater off on reaching the voltage limit.

Electrical power consumption

- at start < 120 watt
- during operation 40 / 15 watt

Medium flow rate, Heater	min. 200 l/h
-----------------------------	--------------

Tolerable operating pressure	up to max. 2.5 bar overpressure
---------------------------------	------------------------------------

Interference suppression	3 UKW / 4 KW / 5 MW, LW
--------------------------	-------------------------

Weight	approx 2,0 kg
--------	---------------

Ambient temperature

- Heater
 - in operation -40 °C bis + 80 °C
 - not in operation -40 °C bis + 90 °C
- Dosing pump
 - in operation -40 °C bis + 50 °C
 - not in operation -40 °C bis + 85 °C

Bitte beachten !

Die aufgeführten technischen Daten verstehen sich, soweit keine Grenzwerte angegeben sind, mit den für Heizgeräte üblichen Toleranzen von $\pm 10\%$ bei Nennspannung, Umgebungstemperatur 20 °C und Bezugshöhe Esslingen.

Please note !

Unless other limit values are stated, the technical data featured above are to be understood with the normal tolerances for heaters of $\pm 10\%$ for nominal voltage, ambient temperature 20 °C and reference altitude Esslingen.



D

Einbauplatz

Heizgerät

Das Heizgerät ist auf der linken Fahrzeugseite am Längsträger, vor dem Hinterrad, befestigt.

Dosierpumpe

Die Dosierpumpe ist auf der rechten Fahrzeugseite, vor dem Kraftstofftank am Fahrzeugboden befestigt.

Brennstoffversorgung

Die Kraftstoffentnahme erfolgt durch ein separates Steigrohr, eingebaut in die Tankarmatur.

10 °C-Schalter

Der 10 °C-Schalter ist auf der linken Fahrzeugseite im Wasserkasten eingebaut.

G

Installation location

Heater

The heater is fastened to the chassis beam on the left of the vehicle in front of the rear wheel.

Metering pump

The metering pump is fastened on the right of the vehicle, fastened to the floor of the vehicle in front of the fuel tank

Fuel supply

The fuel supply consists of a separate rising pipe, integrated in the tank fitting.

10 °C switch

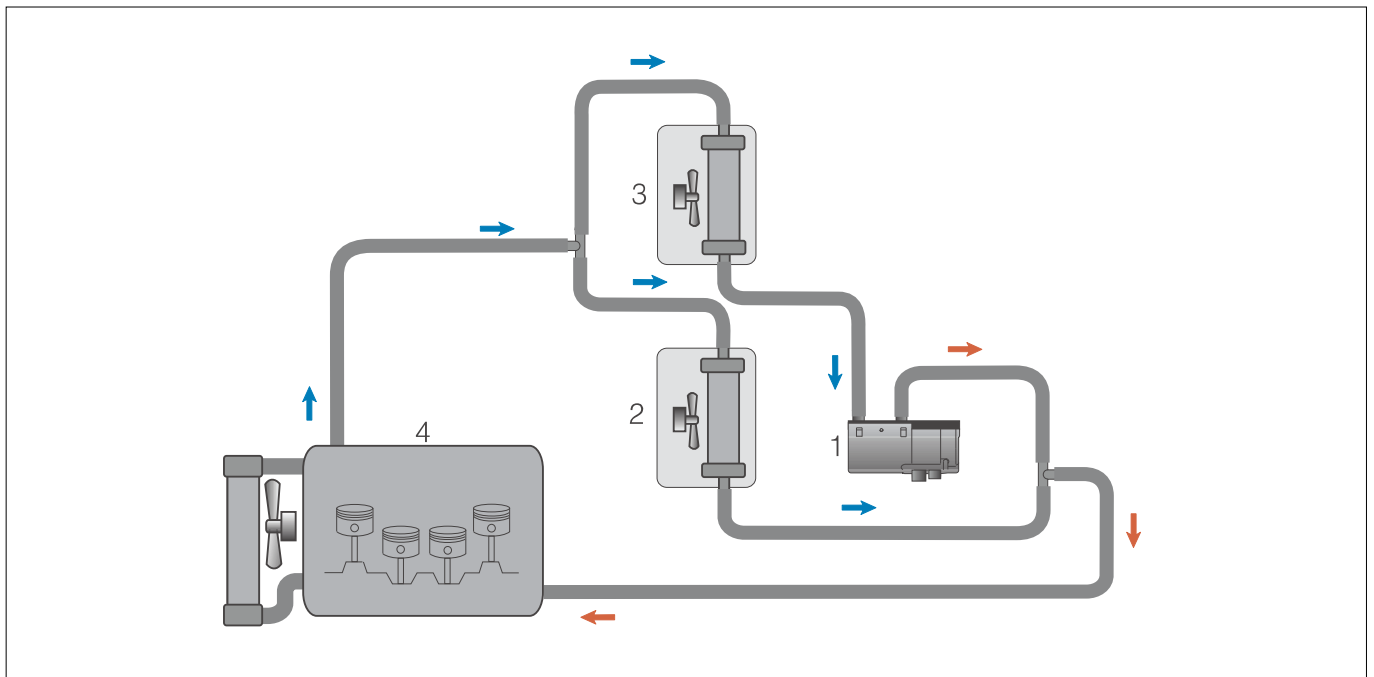
The 10 °C switch is fitted on the left of the vehicle in the water box.

Wasserkreislauf

Das Heizgerät ist in die Wasserrücklaufleitung vom hinteren Fahrzeugwärmetauscher zum Fahrzeugmotor eingesetzt.

Water circuit

This is inserted in the water return pipe from the rear vehicle heat exchange to the vehicle engine.



- a Heizgerät
- b Fahrzeugwärmetauscher, vorne
- c Fahrzeugwärmetauscher, hinten
- d Fahrzeugmotor

- a Heater
- b Front vehicle heat exchanger
- c Rear vehicle heat exchanger
- d Vehicle engine

D

Funktionsbeschreibung

Das Ein- und Ausschalten des Heizgerätes wird vollautomatisch geregelt - der Fahrer hat keine Möglichkeit einzugreifen.

Start

Folgende Bedingungen müssen erfüllt sein:

- Außentemperatur < 10 °C - gemessen vom 10 °C-Schalter eingebaut im Wasserkasten.
- Kühlmitteltemperatur < 75 °C - gemessen vom Temperaturfühler des Heizgerätes.
- D+ vom Generator liegt am Steuergerät des Heizgerätes an.

Regelung und Ausschalten

- Bei einer Kühlmitteltemperatur von 80 °C wird die Heizleistung des Heizgerätes von 3000 Watt auf 1500 Watt reduziert.
- Bei einer Kühlmitteltemperatur von 85 °C wird das Heizgerät automatisch ausgeschaltet.
- Sinkt die Kühlmitteltemperatur unter 75 °C ab, die Außentemperatur ist unter 10 °C und D+ liegt an, schaltet sich das Heizgerät automatisch wieder ein.

Bitte beachten !

Ist die Temperatur am Flammfühler > 70 °C wird dieser ca. 4 Minuten mit großer Gebläsedrehzahl gekühlt. Anschließend erfolgt ein Gerätestart.

G

Description of functions

The heater is switched on and off completely automatically, the driver has no possibility of intervening here.

Start

The following conditions must be fulfilled:

- Outside temperature < 10 °C measured by the 10 °C switch integrated in the water box.
- Coolant temperature < 75 °C measured by the temperature sensor of the heater.
- D+ of generator present at the heater control box.

Control and switching off

- At a coolant temperature of 80 °C, the heating output of the heater is reduced from 3000 W to 1500 W.
- At a coolant temperature of 85 °C, the heater is automatically switched off.
- If the coolant temperature falls below 75 °C, the outer temperature is less than 10 °C and D+ is present, then the heater automatically switches on again.

Please note !

If the temperature at the flame sensor is > 70 °C, this is cooled for approx. 4 min. at a high fan speed. The heater then starts.



D Diagnose

Eine Diagnose-Abfrage ist nur mit einem VAG-Tester möglich.

Eine JE-Diagnose kann nicht durchgeführt werden.

G Diagnosis

The diagnostic unit can only be queried with a VAG tester.

A JE diagnosis is not possible.

Ersatzteile

Abweichende Ersatzteile zum Basis-Heizgerät mit der Ausführungs-Nr. 25 1926 01 00 00.

Benennung	Bestell Nr.
Steuergerät	22 5201 01 60 00
Verbrennungsluftbebläse mit Deckel und Dichtung	25 2121 99 18 00
Auskleidung, Kerzenstutzen mit O-Ringen	25 2121 01 13 00
Leitungsstrang, Heizgerät	25 1922 01 20 00
Dosierpumpe	22 4515 01 00 00

Weitere Ersatzteile sind können aus der Ersatzteilliste mit der Druck Nr. 25 2009 95 11 85, Ausgabe 06. 2007 ausgewählt werden.

Spare parts

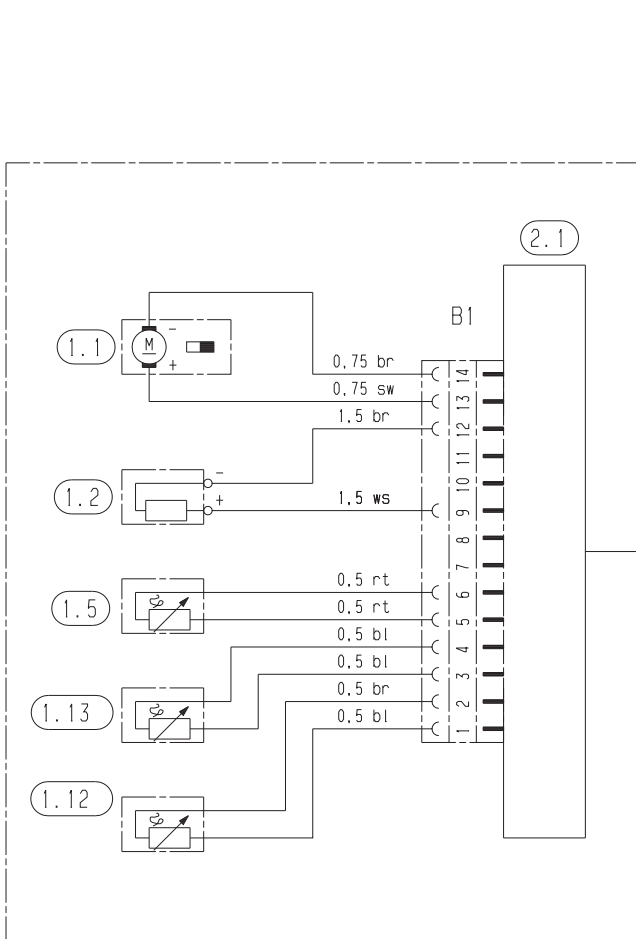
Deviating spare parts from the basic heater version number 25 1926 01 00 00.

Name	Order number
Control box	22 5201 01 60 00
Combustion air fan with cover and seal	25 2121 99 18 00
Lining plug fitting with O-rings	25 2121 01 13 00
Lead harness, heater	25 1922 01 20 00
Metering pump	22 4515 01 00 00

Other spare parts can be chosen from the spare parts list print number 25 2009 95 11 85, issue 06.2007.

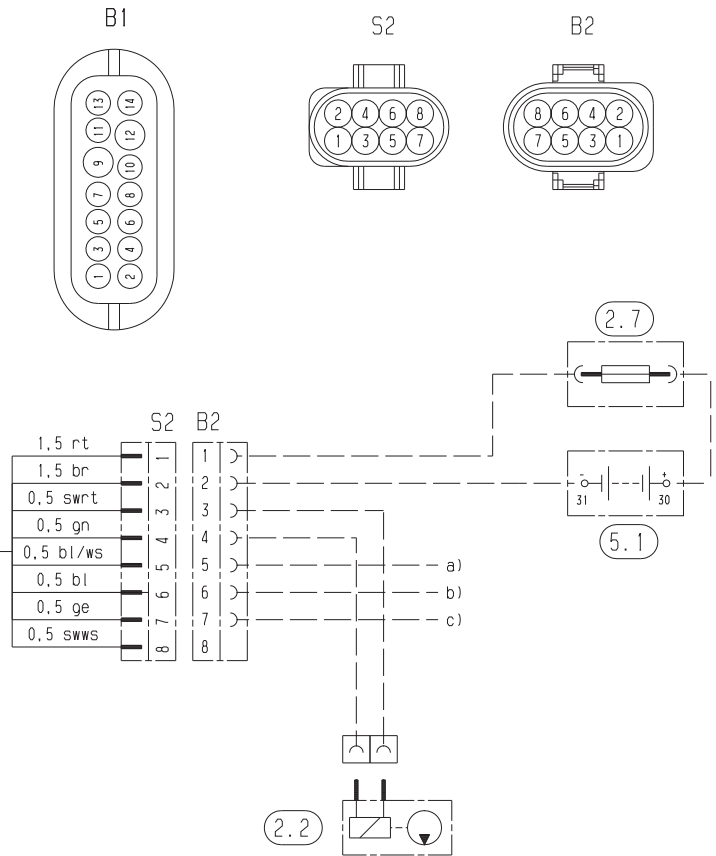
D

Schaltplan - D 3 W Z



G

Circuit diagram - D 3 W ZF



25 2121 00 96 01 B

Teilleiste

- 1.1 Brennermotor
- 1.2 Glühstift
- 1.5 Überhitzungsfühler
- 1.12 Flammfühler
- 1.13 Temperaturfühler
- 2.1 Steuergerät
- 2.2 Dosierpumpe
- 2.7 Hauptsicherung 25 A

- 5.1 Batterie

- a) Diagnose
- b) +15 oder Temperaturschalter
- c) D+ Lichtmaschine

Parts list

- 1.1 Burner motor
- 1.2 Glow plug
- 1.5 Control overheating sensor
- 1.12 Flame sensor
- 1.17 Temperature sensor

- 2.1 Control box
- 2.2 Metering pump
- 2.7 Main fuse 25 A

- 5.1 Battery

- a) Diagnosis
- b) +15 or temperature switch
- c) D+ dynamo

Stecker- und Buchsengehäuse sind von der Leitungseintrittsseite dargestellt.

Connector and bush housings are shown from the lead inlet side