

Ⓓ

Hydronic I im VW Sharan

Heizgeräte

Hydronic II B 5 S - F
Hydronic II D 5 S - F

Ausführung

20 1829 05 00 00 - 12 Volt
25 2279 05 00 00 - 12 Volt

ⒼⒷ

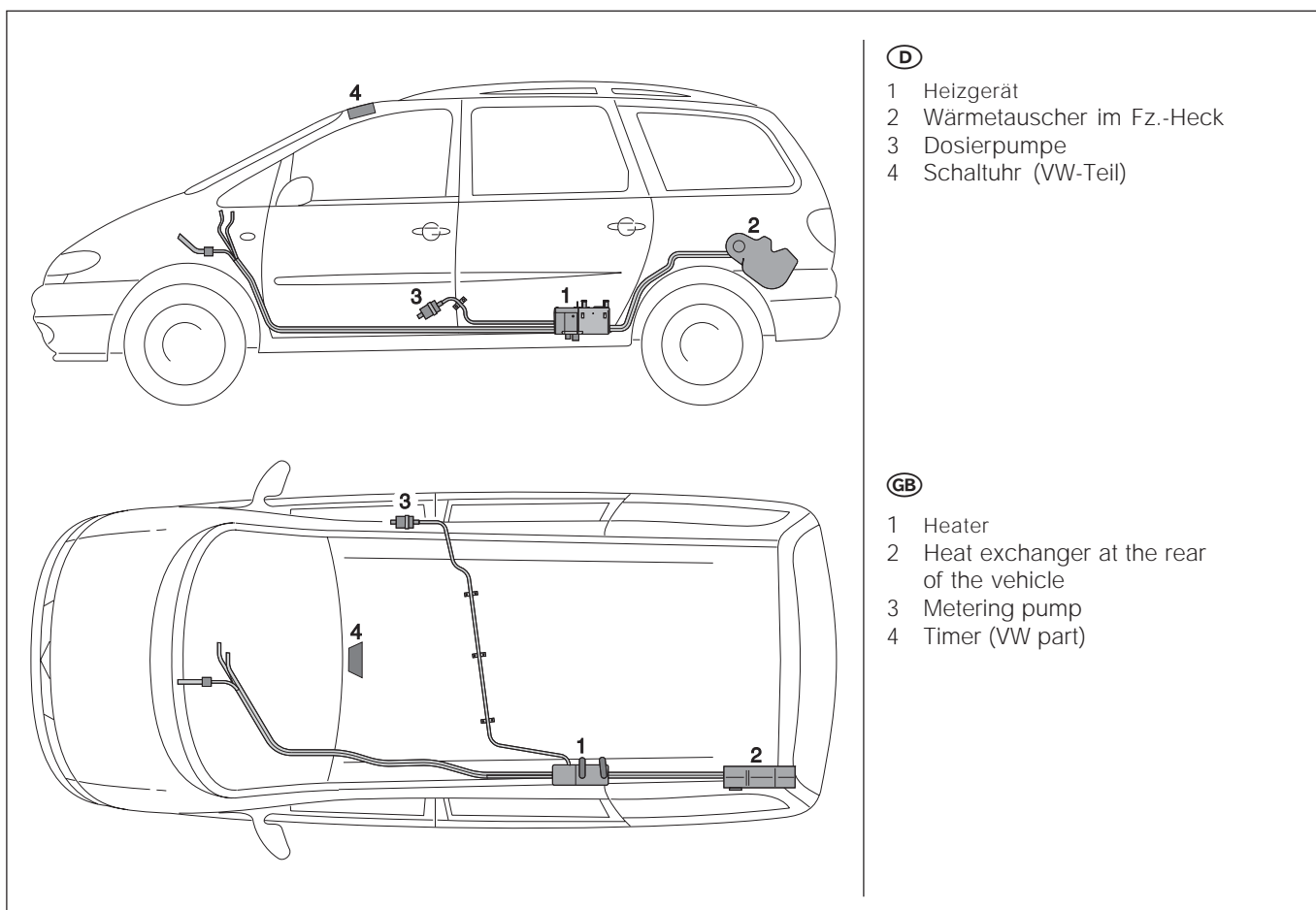
Hydronic I in the VW Sharan

Heater

Hydronic II B 5 S - F
Hydronic II D 5 S - F

Version

20 1829 05 00 00 - 12 Volt
25 2279 05 00 00 - 12 Volt



Bitte beachten !

Dieses Informationsblatt ist für das auf der Titelseite beschriebene Fahrzeug unter Ausschluss irgendwelcher Haftungsansprüche gültig. Je nach Ausführung bzw. Änderungszustand des Fahrzeuges können sich Abweichungen gegenüber diesem Informationsblatt ergeben. Ergänzend zu diesem Informationsblatt ist die Technische Beschreibung bzw. die fahrzeugeigene Dokumentation zu beachten.

Please note !

This information sheet is valid for the vehicle described on the title page, precluding any liability claims. The specific version or modification status of the vehicle can result in deviations from this information sheet. In addition to this information sheet, please comply with the Technical Description and vehicle documentation.

D**Technische Daten - HYDRONIC II B 5 S - F**

Heizmedium	Wasser, Kühlflüssigkeit
Brennstoff	Benzin- handelsüblich, DIN EN 228
Regelstufen	Groß / Klein
Wärmestrom	5000 / 2500 Watt
Brennstoffverbrauch	0,69 / 0,33 l/h
Nennspannung	12 Volt
Betriebsbereich	10 bis 15 Volt

- Untere Spannungsgrenze
Ansprechzeit - Unterspannungsschutz: 20 Sek.
Ein im Steuergerät eingebauter Unterspannungsschutz schaltet die Heizgeräte bei Erreichen der Spannungsgrenze ab.
- Obere Spannungsgrenze
Ansprechzeit - Überspannungsschutz: 20 Sek.
Ein im Steuergerät eingebauter Überspannungsschutz schaltet die Heizgeräte bei Erreichen der Spannungsgrenze ab.

Elektrische Leistungsaufnahme	
• beim Start	125 Watt
• Betrieb	37 / 13 Watt

Mediumdurchsatz, Heizgerät	min. 300 l/h
----------------------------	--------------

Zulässiger Betriebsdruck	bis max. 2,5 bar Überdruck
--------------------------	----------------------------

Wasservolumen, Heizgerät	ca. 0, 12 l
--------------------------	-------------

Funkentstörgrad	5 nach DIN EN 55025
-----------------	---------------------

Gewicht	ca. 2,4 kg
---------	------------

Umgebungstemperatur	
• Heizgerät	
- im Betrieb	-40 °C bis + 80 °C
- ohne Betrieb	-40 °C bis + 125 °C
• Dosierpumpe	
- im Betrieb	-40 °C bis + 20 °C
- ohne Betrieb	-40 °C bis + 125 °C

Technische Daten - Wasserpumpe

Nennspannung	12 Volt
--------------	---------

Elektrische Leistungsaufnahme	16 Watt
-------------------------------	---------

Mediumdurchsatz, gegen 0,1 bar	800 l/h
--------------------------------	---------

Bitte beachten !

Die aufgeführten technischen Daten verstehen sich, soweit keine Grenzwerte angegeben sind, mit den für Heizgeräte üblichen Toleranzen von $\pm 10\%$ bei Nennspannung, Umgebungstemperatur 20 °C und Bezugshöhe Esslingen.

GB**Technical data - HYDRONIC II B 5 S - F**

Heating medium	Water, coolant liquid
Fuel	commercially available petrol, DIN EN 228
Control stages	Large / Small
Thermal current	5000 / 2500 watt
Fuel consumption	0,69 / 0,33 l/h
Rated voltage	12 Volt
Operating range	10 to 15 Volt

- Lower voltage limit
Response time – undervoltage protection: 20 sec.
Undervoltage protection fitted in the controller switches the heater off on reaching the voltage limit.
- Upper voltage limit:
Response time – overvoltage protection: 20 sec.
Overvoltage protection fitted in the controller switches the heater off on reaching the voltage limit.

Electrical power consumption	
• at start	125 watt
• during operation	37 / 13 watt

Medium flow rate, Heater	min. 300 l/h
--------------------------	--------------

Tolerable operating pressure	up to max. 2.5 bar overpressure
------------------------------	---------------------------------

Water volume, Heater	approx 0, 12 l
----------------------	----------------

Interference suppression	5 - DIN EN 55025
--------------------------	------------------

Weight	approx 2,4 kg
--------	---------------

Ambient temperature	
• Heater	
- in operation	-40 °C to + 80 °C
- not in operation	-40 °C to + 125 °C
• Dosing pump	
- in operation	-40 °C to + 20 °C
- not in operation	-40 °C to + 125 °C

Technical data water pump

Rated voltage	12 Volt
---------------	---------

Electrical power consumption	16 Watt
------------------------------	---------

Medium flow rate, against 0,1 bar	800 l/h
-----------------------------------	---------

Please note !

Unless other limit values are stated, the technical data featured above are to be understood with the normal tolerances for heaters of $\pm 10\%$ for nominal voltage, ambient temperature 20°C and reference altitude Esslingen.



Ⓓ

Technische Daten - HYDRONIC II D 5 S - F

Heizmedium	Wasser, Kühlflüssigkeit
Brennstoff	Diesel - handelsüblich, DIN EN 590
Regelstufen	Groß / Klein
Wärmestrom	5000 / 2400 Watt
Brennstoffverbrauch	0,63 / 0,27 l/h
Nennspannung	12 Volt
Betriebsbereich	10 bis 15 Volt

- Untere Spannungsgrenze
Ansprechzeit - Unterspannungsschutz: 20 Sek.
Ein im Steuergerät eingebauter Unterspannungsschutz schaltet die Heizgeräte bei Erreichen der Spannungsgrenze ab.
- Obere Spannungsgrenze
Ansprechzeit - Überspannungsschutz: 20 Sek.
Ein im Steuergerät eingebauter Überspannungsschutz schaltet die Heizgeräte bei Erreichen der Spannungsgrenze ab.

Elektrische Leistungsaufnahme	
• beim Start	125 Watt
• Betrieb	37 / 13 Watt

Mediumdurchsatz, Heizgerät	min. 300 l/h
----------------------------	--------------

Zulässiger Betriebsdruck	bis max. 2,5 bar Überdruck
--------------------------	----------------------------

Wasservolumen, Heizgerät	ca. 0,12 l
--------------------------	------------

Funkentstörgrad	5 nach DIN EN 55025
-----------------	---------------------

Gewicht	ca. 2,4 kg
---------	------------

Umgebungstemperatur	
• Heizgerät	
- im Betrieb	-40 °C bis + 80 °C
- ohne Betrieb	-40 °C bis + 125 °C
• Dosierpumpe	
- im Betrieb	-40 °C bis + 80 °C
- ohne Betrieb	-40 °C bis + 125 °C

Technische Daten - Wasserpumpe

Nennspannung	12 Volt
--------------	---------

Elektrische Leistungsaufnahme	16 Watt
-------------------------------	---------

Mediumdurchsatz, gegen 0,1 bar	800 l/h
--------------------------------	---------

Bitte beachten !

Die aufgeführten technischen Daten verstehen sich, soweit keine Grenzwerte angegeben sind, mit den für Heizgeräte üblichen Toleranzen von ±10% bei Nennspannung, Umgebungstemperatur 20 °C und Bezugshöhe Esslingen.

ⒼⒷ

Technical data - HYDRONIC II D 5 S - F

Heating medium	Water, coolant liquid
Fuel	commercially available diesel, DIN EN 590
Control stages	Large / Small
Thermal current	5000 / 24 00 watt
Fuel consumption	0,63 / 0,27 l/h
Rated voltage	12 Volt
Operating range	10 to 15 Volt

- Lower voltage limit
Response time – undervoltage protection: 20 sec.
Undervoltage protection fitted in the controller switches the heater off on reaching the voltage limit.
- Upper voltage limit:
Response time – overvoltage protection: 20 sec.
Overvoltage protection fitted in the controller switches the heater off on reaching the voltage limit.

Electrical power consumption	
• at start	125 watt
• during operation	37 / 13 watt

Medium flow rate, Heater	min. 300 l/h
--------------------------	--------------

Tolerable operating pressure	up to max. 2.5 bar overpressure
------------------------------	---------------------------------

Water volume, Heater	approx 0,12 l
----------------------	---------------

Interference suppression	5 - DIN EN 55025
--------------------------	------------------

Weight	approx 2,4 kg
--------	---------------

Ambient temperature	
• Heater	
- in operation	-40 °C to + 80 °C
- not in operation	-40 °C to + 125 °C
• Dosing pump	
- in operation	-40 °C to + 80 °C
-not in operation	-40 °C to + 125 °C

Technical data water pump

Rated voltage	12 Volt
---------------	---------

Electrical power consumption	16 Watt
------------------------------	---------

Medium flow rate, against 0,1 bar	800 l/h
-----------------------------------	---------

Please note !

Unless other limit values are stated, the technical data featured above are to be understood with the normal tolerances for heaters of ± 10% for nominal voltage, ambient temperature 20°C and reference altitude Esslingen.

Ⓓ

Einbauplatz

Heizgerät

Das Heizgerät ist auf der linken Fahrzeugseite am Längsträger, vor dem Hinterrad, befestigt.
Die Wasserpumpe ist in Fahrtrichtung vor dem Heizgerät befestigt.

Dosierpumpe

Die Dosierpumpe ist auf der rechten Fahrzeugseite in Höhe der Beifahrertür eingebaut.

Brennstoffversorgung

- Bei Diesel-Fahrzeugen erfolgt die Kraftstoffentnahme über ein T-Stück, eingesetzt in die Kraftstoffvorlaufleitung zum Fahrzeugmotor.
- Bei Benzin-Fahrzeugen erfolgt die Kraftstoffentnahme über einen separaten Kraftstoffanschluß in der Tankaramatur.

Bedienelement

Das Heizgerät wird über eine VW-eigene Schaltuhr eingeschaltet, die in der Dachkonsole eingebaut ist.

ⒼⒷ

Installation location

Heater

The heater is fastened to the chassis beam on the left of the vehicle in front of the rear wheel.
The water pump is fastened in front of the heater in the direction of travel.

Metering pump

The metering pump is fitted on the right of the vehicle on the level of the passenger door.

Fuel supply

- For diesel vehicles, the fuel supply consists of a T-piece inserted in the fuel feed pipe to the vehicle engine.
- In petrol vehicles, the fuel supply consists of a separate fuel connection in the tank fitting.

Control unit

The heater is switched on by a VW timer fitted in the overhead console.

Wasserkreislauf

Bei stehendem Fahrzeugmotor - kleiner Heizkreislauf, d. h. vom Heizgerät zum Wärmetauscher.
Ein unterdruckgesteuertes Absperrventil unterbricht den Wasserkreislauf zum Fahrzeugmotor.
Die elektrische Wasserpumpe ist in Betrieb.

Bei laufendem Fahrzeugmotor wird das unterdruckgesteuerte Absperrventil nicht mehr angesteuert und gibt somit den Wasserkreislauf zum Fahrzeugmotor frei.
Die Wasserpumpe ist ausgeschaltet.

Water circuit

When the vehicle engine is at a standstill: small heater circuit, i.e. from heater to heat exchanger.
A stop valve controlled by negative pressure interrupts the water circuit to the vehicle engine.
The electric water pump is working.

When the vehicle engine is running, the stop valve controlled by negative pressure is no longer activated and thus releases the water circuit to the vehicle engine.
The water pump is switched off.

(D)

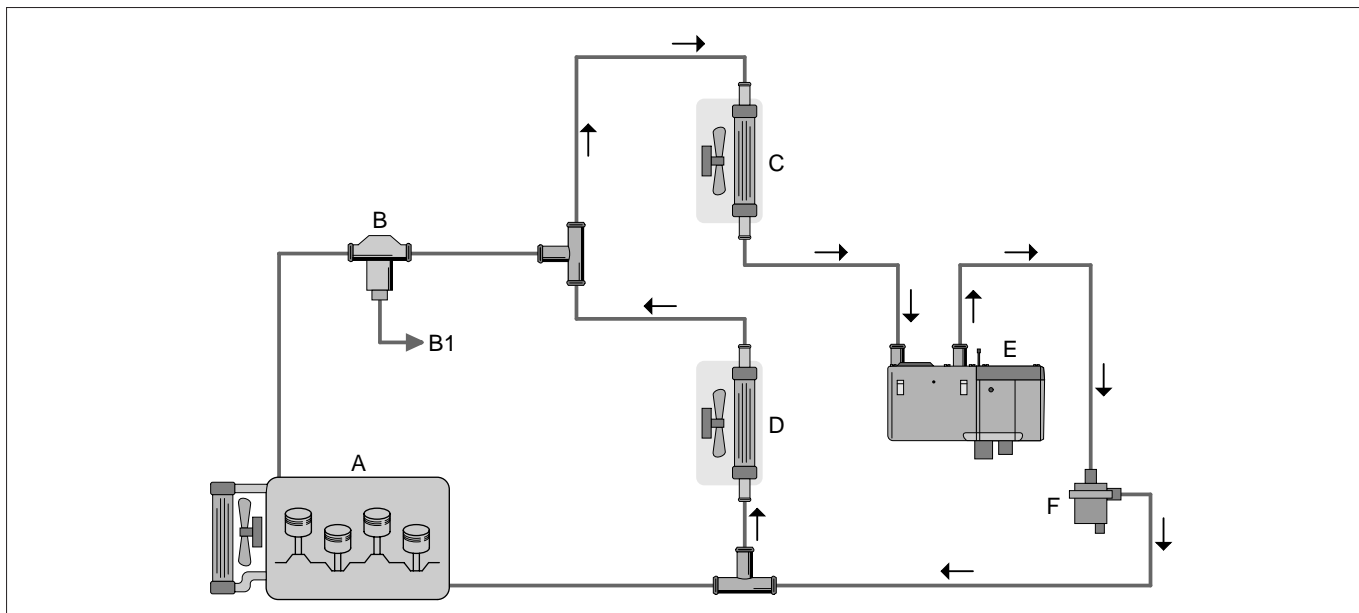
Wasserkreislauf

- für Benzin-Fahrzeug 2,0 l
- für Diesel-Fahrzeug 1,9 l TDi

(GB)

Water circuit

- for petrol vehicle 2.0 l
- for diesel vehicle 1.9 l TDi



- A = Fahrzeugmotor
 B = Unterdruck-Absperrventil
 B1 = zum elektr. Umschaltventil
 C = Wärmetauscher, hinten

- D = Wärmetauscher, vorne
 E = Heizgerät
 F = Wasserpumpe

- A = vehicle engine
 B = negative pressure stop valve
 B1 = to the electrical changeover valve

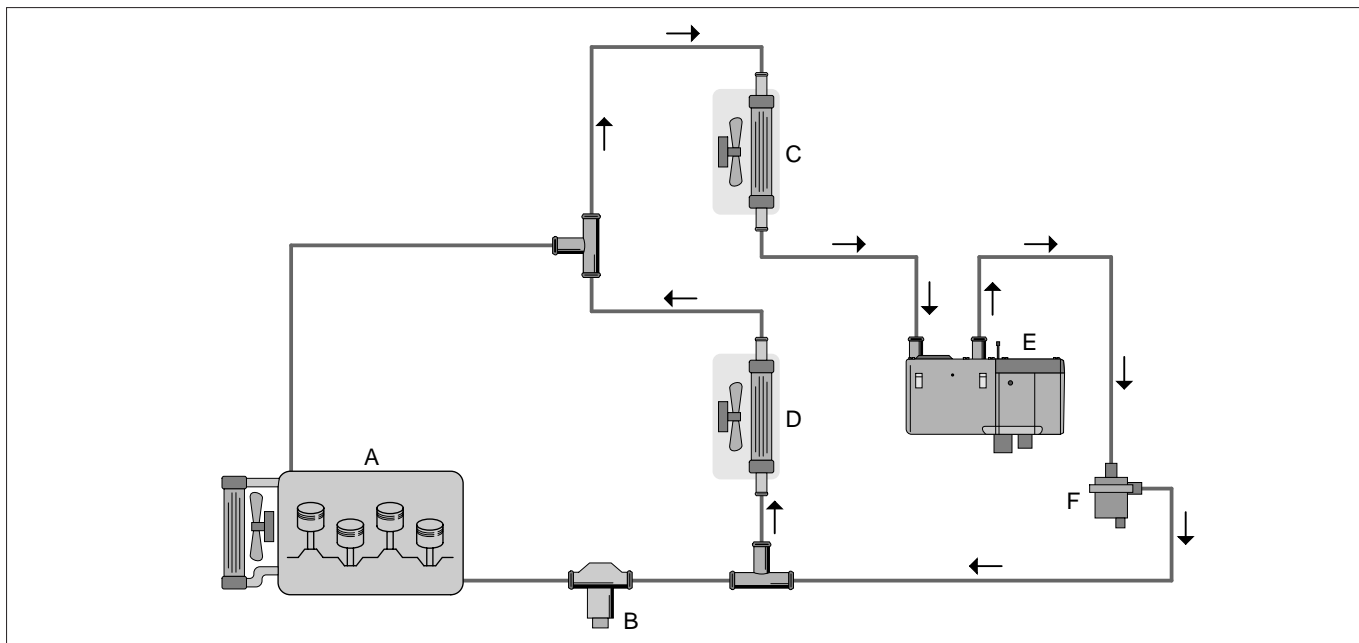
- C = rear heat exchanger
 D = front heat exchanger
 E = heater
 F = water pump

Wasserkreislauf

- für Benzin-Fahrzeug 2,8 l, VR 6

Water circuit

- for petrol vehicle 2.8 l, VR6



- A = Fahrzeugmotor
 B = Unterdruck-Absperrventil
 B1 = zum elektr. Umschaltventil
 C = Wärmetauscher, hinten

- D = Wärmetauscher, vorne
 E = Heizgerät
 F = Wasserpumpe

- A = vehicle engine
 B = negative pressure stop valve
 B1 = to the electrical changeover valve

- C = rear heat exchanger
 D = front heat exchanger
 E = heater
 F = water pump

Ⓓ

Funktionsbeschreibung

Durch den Anschluss der Kl. 15 an der Schaltuhr wird zwischen Standheiz- und Zuheizbetrieb unterschieden.

- Fahrzeugmotor AUS ---> Standheizbetrieb
- Fahrzeugmotor EIN ---> Zuheizbetrieb

Im Standheizbetrieb ist die Heizdauer des Heizgerätes im Sofortheiz- und Programmbetrieb auf 30 Minuten begrenzt.

Das Heizgerät kann über die Sofortheiztaste ein- und ausgeschaltet werden.

Im Fahrbetrieb (Zuheizbetrieb) kann das Heizgerät über die Sofortheiztaste ein- und ausgeschaltet werden. Eine eventuell eingestellte Vorwahlzeit wird ignoriert. Die Heizdauer ist nicht begrenzt.

Wird die Zündung bei laufender Heizgerät ausgeschaltet wechselt das Heizgerät in den Nachlauf und schaltet dann automatisch ab.

Beim Übergang vom Standheizbetrieb in den Zuheizbetrieb (Kl. 15 liegt an der Schaltuhr an) ist die Begrenzung der Heizdauer von 30 Minuten aufgehoben. Das Heizgerät wird erst nach Betätigung der Sofortheiztaste oder bei Fahrzeugmotor AUS ausgeschaltet.

Bitte beachten !

Bei Fahrzeugen mit TDI-Motoren ist zusätzlich ein Temperaturschalter eingebaut, der bei einer Temperatur < 5 °C und anliegender Kl. 15 an der Schaltuhr das Heizgerät automatisch einschaltet.

ⒼⒷ

Description of functions

The connection of terminal 15 to the timer differentiates between pre-heating and auxiliary heating mode.

- Vehicle engine OFF -> pre-heating mode
- Vehicle engine ON -> auxiliary heating mode.

In the pre-heater mode, the heating time of the heater in the immediate heating and program mode is limited to 30 minutes.

The heater can be switched on and off with the immediate heating button.

When the vehicle is running (auxiliary heating mode), the heater can be switched on and off with the immediate heating button. Any possibly preset time is ignored. The heating time is not limited.

If the ignition is switched off while the heater is running, the heater changes over to the afterrunning mode and then switches off automatically.

On transition from pre-heating mode to auxiliary heating mode (terminal 15 is connected to the timer), the heating period is no longer limited to 30 minutes. The heater is only switched off after pressing the immediate heating button or when the vehicle engine is OFF.

Please note !

Vehicles with TDI engine have an additional temperature switch which switches the heater on automatically at a temperature <5°C and when terminal 15 is connected to the timer.

Diagnose

Mit der VAG-Diagnose und der JE-Diagnose können Fehler aus dem Steuergerät des Heizgerätes ausgelesen werden.

Die JE-Diagnose kann mit einem Diagnosegerät oder mit dem ISO-Adapter durchgeführt werden. Zusätzlich ist zum Anschluss ein Adapterkabel mit der Bestell-Nr. 24 0179 00 03 00 erforderlich.

Diagnosis

The VAG diagnosis and the JE diagnosis can be used to read errors out of the heater control box.

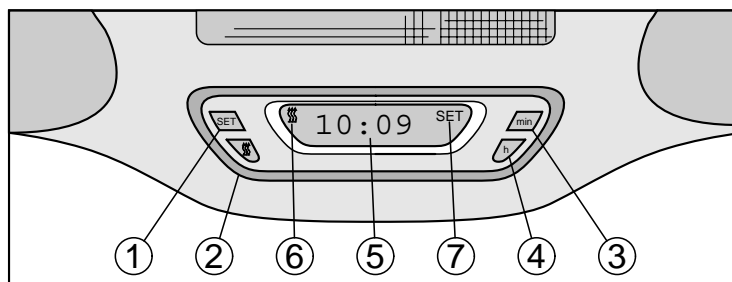
The JE diagnosis can be carried out with the ISO adapter or with the customer service program EDiTH. An adapter cable order number 24 0179 00 03 00 is required for connection.

Ⓓ

Schaltuhr - VW

ⒼⒷ

VW timer



- 1 Taste für Programmbetrieb
- 2 Taste für Sofortheizbetrieb
- 3 Minuten-Taste zum Einstellen von Uhr- od. Einschaltzeit
- 4 Stunden-Taste zum Einstellen von Uhr- od. Einschaltzeit
- 5 Anzeige für Uhrzeit oder Einschaltzeit
- 6 Anzeige für Heizgerät „Ein“
- 7 Anzeige für Programmbetrieb „SET“

- 1 Programming button
- 2 Immediate heating button
- 3 Minutes button for adjusting the time or switch-on time
- 4 Hours button for adjusting the time or switch-on time
- 5 Display for time or switch-on time
- 6 Display for heater "ON"
- 7 Display for programming mode "SET"

Programmbetrieb

Einschaltzeit aktivieren

1. Taste (1) drücken, in der Anzeige blinkt „SET“ (7). Zusätzlich wird die zuletzt eingegebene Einschaltzeit oder bei der erstmaligen Aktivierung bzw. nach dem Abklemmen der Batterie „—:—“ angezeigt.
2. Die gewünschte Einschaltzeit mit den Tasten (3) und (4) einstellen.
3. Durch Drücken der Taste (1) die Einschaltzeit bestätigen. „SET“ (7) wird ohne Blinken angezeigt und die aktuelle Uhrzeit erscheint in der Anzeige.

Einschaltzeit deaktivieren

Taste (1) drücken, in der Anzeige erscheint die Einschaltzeit.
Wird die Einschaltzeit innerhalb von 10 Sekunden nicht bestätigt, ist sie deaktiviert und in der Anzeige erlischt „SET“ (7).

Programming mode

Activate switch-on time

1. Press button "1", "SET" (7) flashes in the display. The last entered switch-on time is also displayed, or "-:-" when using for the first time or after disconnecting the battery.
2. Adjust the required switch-on time with buttons (3) and (4).
3. Press button (1) to confirm the switch-on time. "SET" (7) is displayed without flashing and the current time appears in the display.

Deactivate switch-on time

Press button (1), the switch-on time appears in the display.
If the switch-on time is not confirmed within 10 seconds, it is deactivated, and "SET" (7) does off in the display.

Ⓓ

Ersatzteile

Die Ersatzteile für die Heizgeräte 20 1829 05 00 00 und 25 2279 05 00 00 sind in der Ersatzteilliste mit der Druck-Nr. 20 1829 9519 25, Ausgabe 02.2006 aufgelistet.

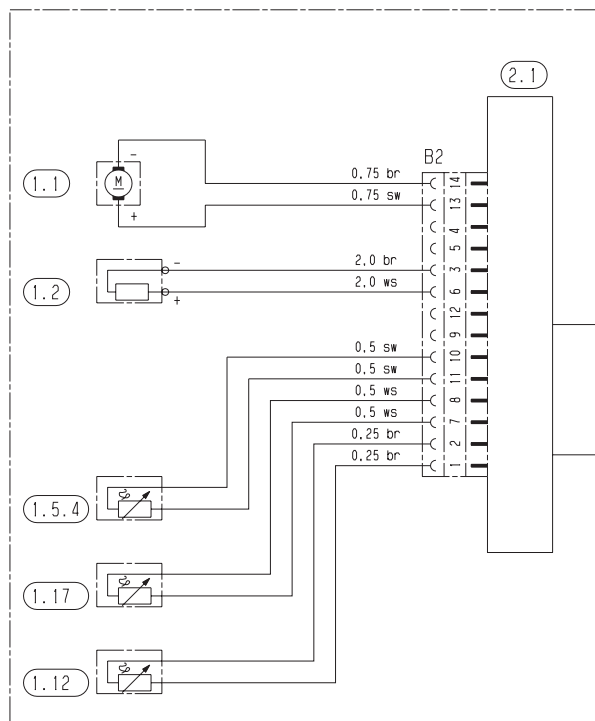
ⒼⒷ

Spare parts

The spare parts for heaters 20 1829 05 00 00 and 25 2279 05 00 00 are featured in the spare parts list print no. 20 1829 9519 25, issue 02.2006.

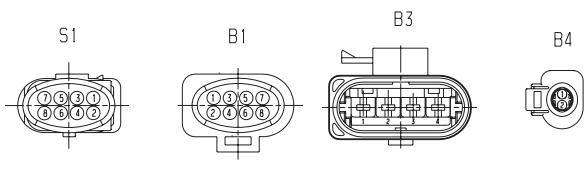
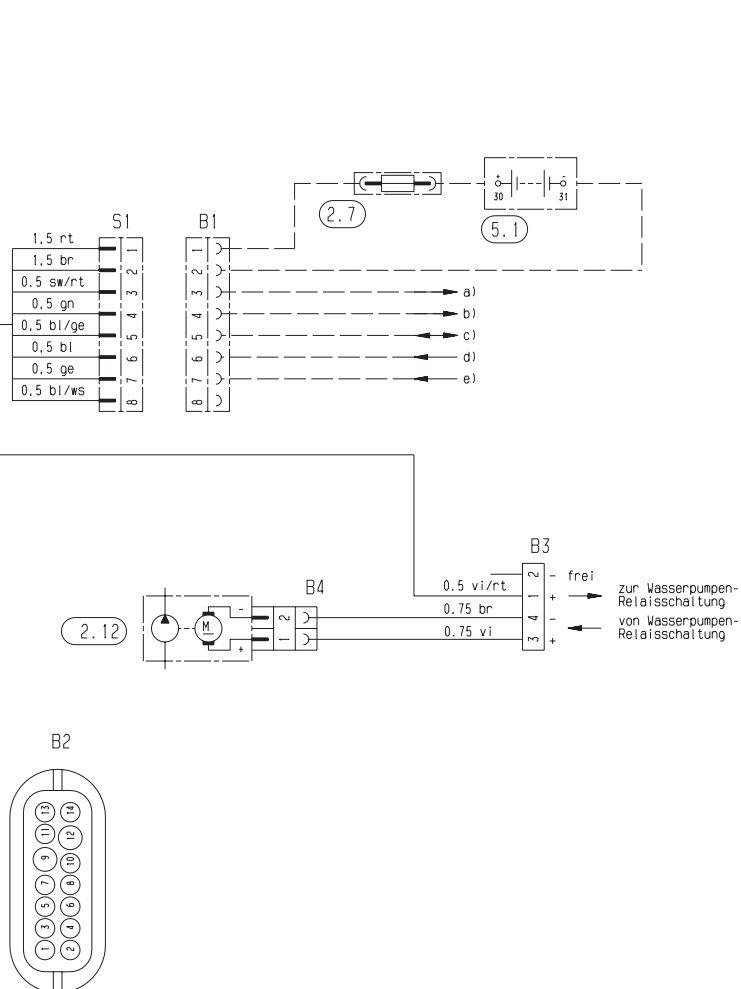
Ⓓ

Schaltplan - B 5S-F / D 5 S-F



ⒼⒷ

Circuit diagram - B 5S-F / D 5 S-F



25 2279 00 96 01

Teilleiste

- 1.1 Brennermotor
- 1.2 Glühstift
- 1.5.4 Regel- Überhitzungsfühler
- 1.12 Flammfühler
- 1.17 Oberflächenfühler

- 2.1 Steuergerät
- 2.7 Hauptsicherung 20 A
- 2.12 Wasserpumpe
- 5.1 Batterie

- a) Fahrzeuggebläse-Relais
- b) Dosierpumpe
- c) VAG-Diagnose
- d) Zuheizkriterium
- e) Schaltuhr

Parts list

- 1.1 Burner motor
- 1.2 Glow plug
- 1.5.4 Control overheating sensor
- 1.12 Flame sensor
- 1.17 Surface sensor

- 2.1 Control box
- 2.7 Main fuse 25 A
- 2.12 Water pump
- 5.1 Battery

- a) Vehicle fan relay
- b) Metering pump
- c) VAG diagnosis
- d) Auxiliary heating criterion
- e) Timer

Stecker- und Buchsengehäuse sind von der Leitungseintrittsseite dargestellt.

Connector and bush housings are shown from the lead inlet side