

HYDRONIC* B 5 W S und D 5 W S



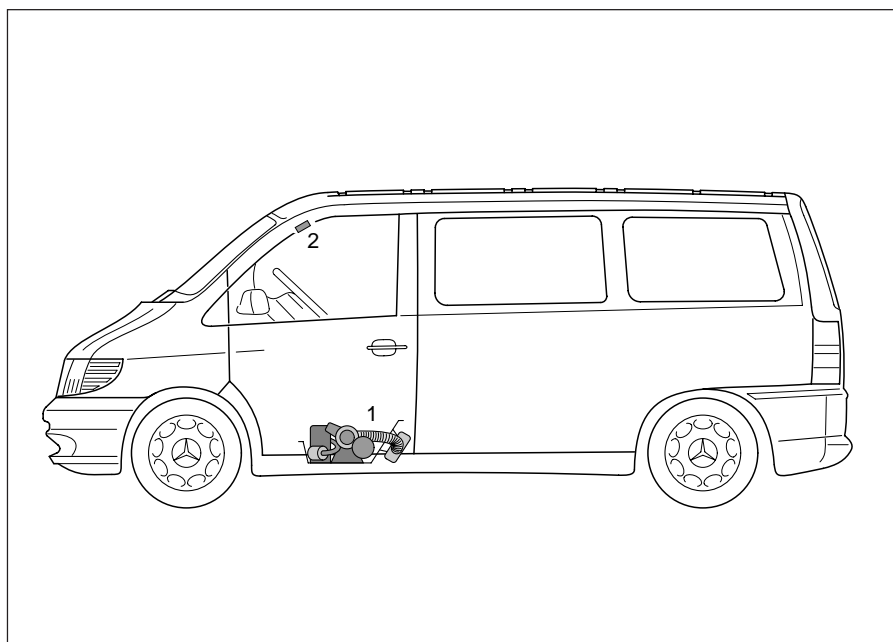
Informationsblatt zum Werkseinbau

Eberspächer®

J. Eberspächer
GmbH & Co.
Eberspächerstr. 24
D-73730 Esslingen

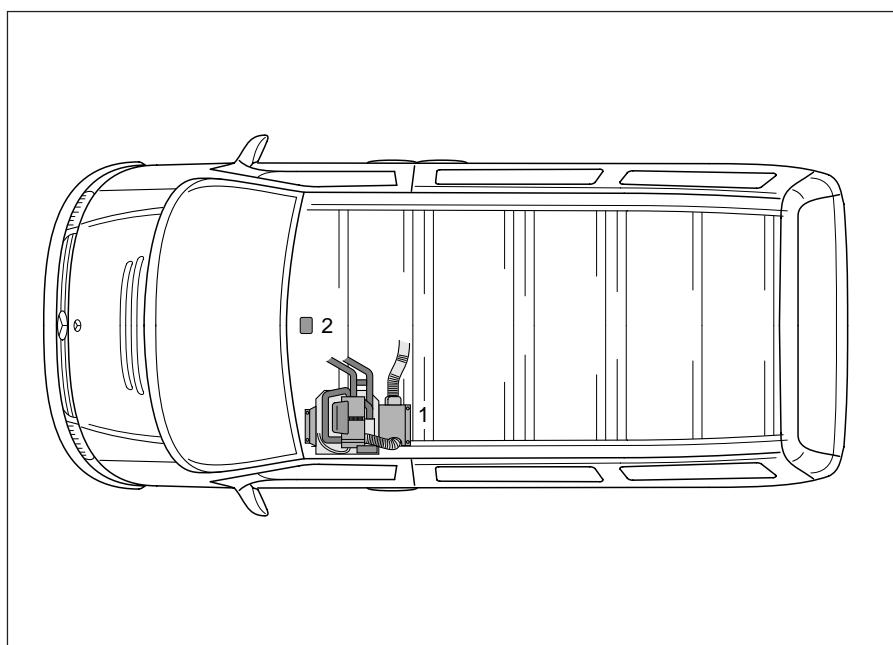
Telefon (zentral)
(0711) 939-00
Telefax
(0711) 939-0500
<http://www.eberspaecher.de>

HYDRONIC B 5 W S und D 5 W S im Mercedes Benz Vito und in der V-Klasse



Ausführungen:

B 5 W S	20 1772 05 00 00
Grundgerät	20 1772 01 00 00
D 5 W S	25 2005 05 00 00
Grundgerät	25 2005 01 00 00



- 1 Heizgerät
- 2 Mini-Uhr

Bitte beachten

Dieses Informationsblatt ist für das auf der Titelseite beschriebene Fahrzeug unter Ausschluß irgendwelcher Haftungsansprüche gültig. Je nach Ausführung bzw. Änderungszustand des Fahrzeuges bzw. Heizgerätes können sich Abweichungen gegenüber diesem Informationsblatt ergeben. Ergänzend zu diesem Informationsblatt ist die Technische Beschreibung und Einbauanweisung des Heizgerätes zu beachten.

Technische Daten

Heizgerät	B 5 W S	D 5 W S
Spannung	12 V	12 V
Wärmestrom groß klein	5000 W 1500 W	5000 W 2400 W
Brennstoffverbrauch groß klein	0,68 l/h 0,21 l/h	0,62 l/h 0,3 l/h
Elektr. Leistungsaufnahme beim Start im Betrieb groß klein	< 100 W 44 W 9 W	< 100 W 43 W 13 W
Mindestwasserdurchsatz	300 l/h	300 l/h

Einbauplätze

Heizgerät

Das Heizgerät ist als vormontierte Einheit, auf der linken Fahrzeugseite, unter dem Fahrereinstieg mit einer Halterung am Fahrzeugboden befestigt.

Bedienelement (siehe Bild)

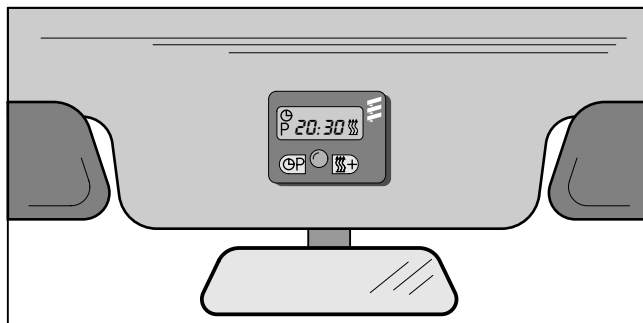
Die Mini-Uhr ist oberhalb des Innenspiegels im Dachhimmel eingebaut.

Wasserpumpe

Die Wasserpumpe ist im Motorraum an der Schottwand befestigt.

Elektrik

Das Gebläserelais und die elektrischen Sicherungen des Heizgerätes sind unter dem Fahrersitz eingebaut.

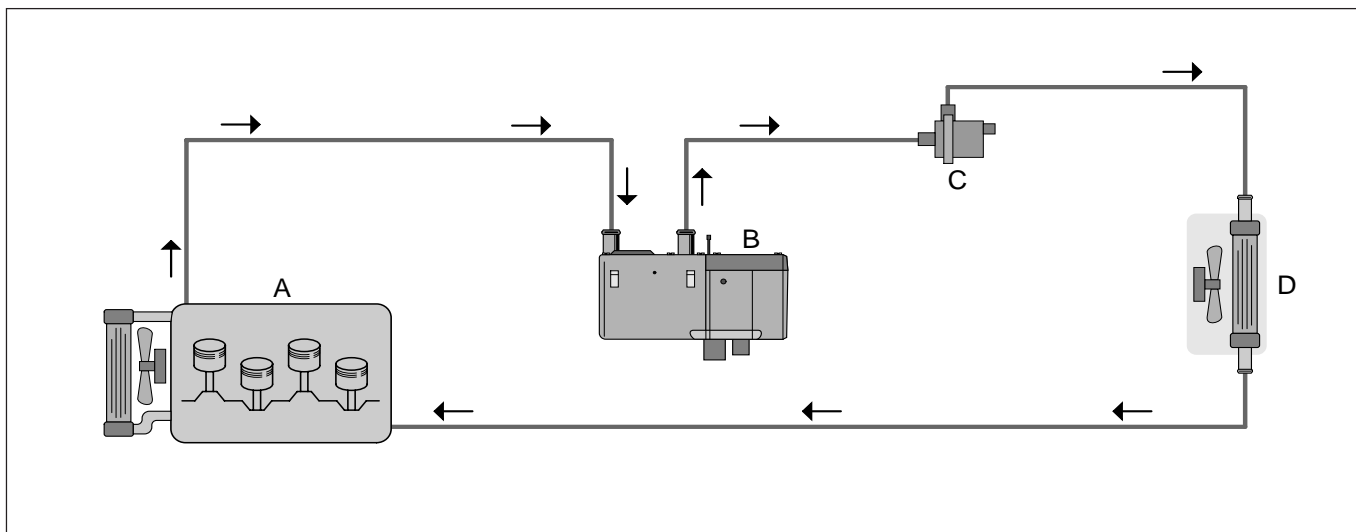


Brennstoffversorgung

Die Kraftstoffentnahme erfolgt am MB-Tankentnehmer, am Anschluß für Nebenverbraucher.
Die Dosierpumpe ist in der Heizungseinheit integriert.

Wasserkreislauf

ohne Heizmatik



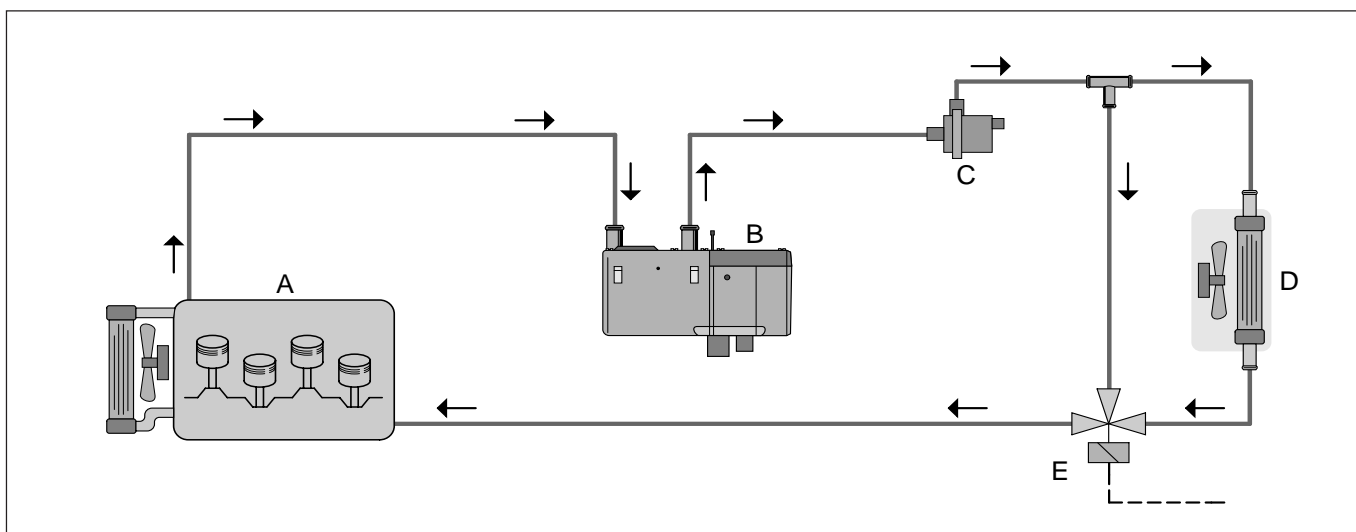
A = Motor

C = Wasserpumpe

B = Heizgerät D 5 W S

D = Wärmetauscher

mit Heizmatik



A = Motor

C = Wasserpumpe

E = Taktventil

B = Heizgerät D 5 W S

D = Wärmetauscher

Abweichungen vom Universal-Gerät

- Keine Betriebssperre durch Überhitzung oder vergebliche Startversuche.
- **Softwaremäßige Laufzeitbegrenzung auf 120 Minuten.**

Diagnose

KWP 2000 und JE-Diagnose

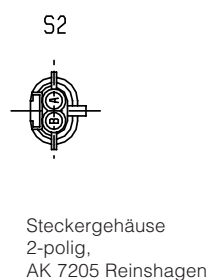
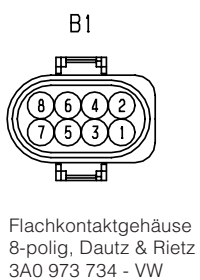
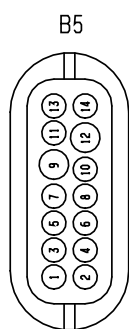
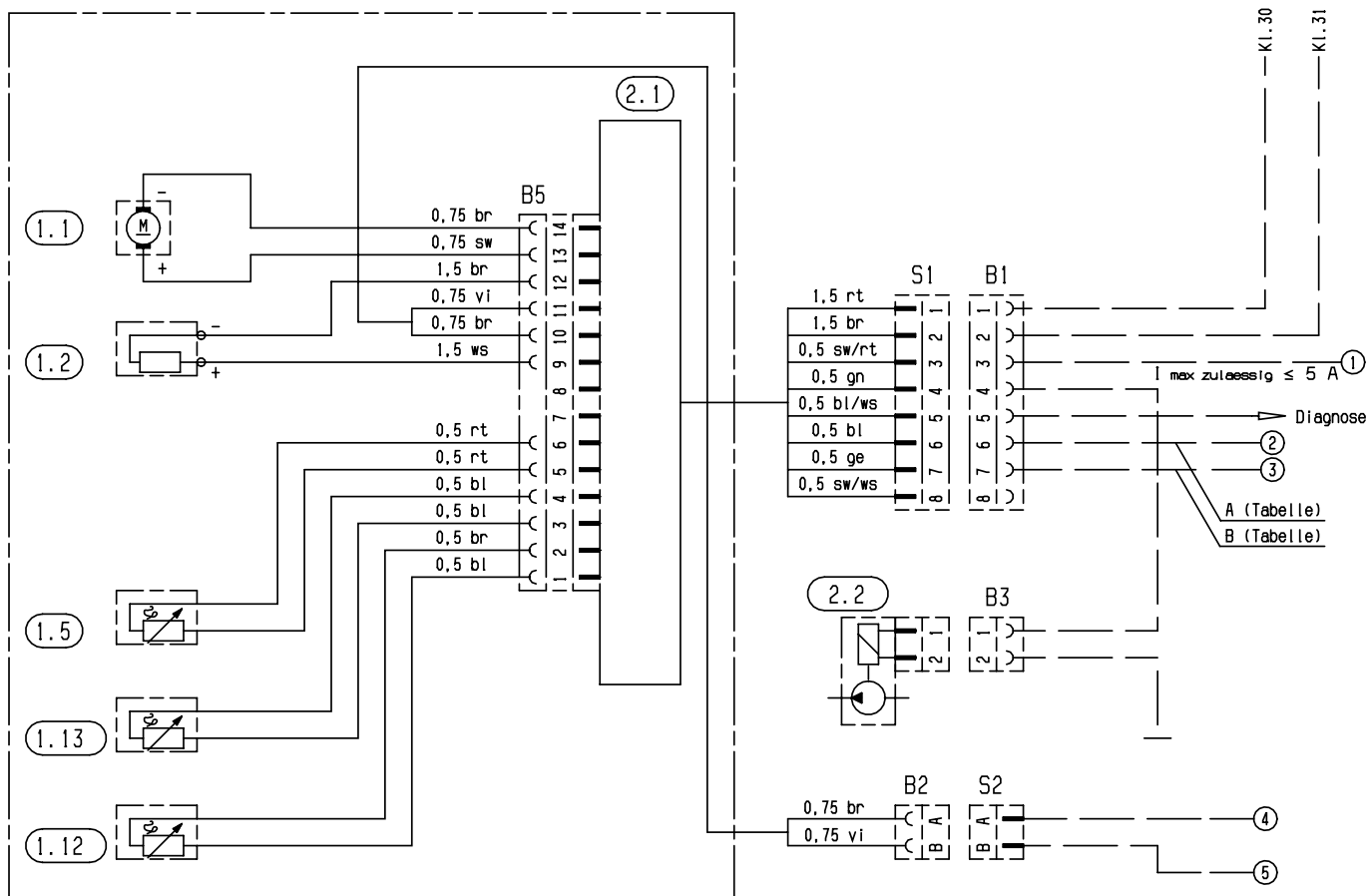
Diagnosegeräte

- Eberspächer Diagnose-Uhr.
- Hand-Held-Tester (HHT).

Sonderteil

Wasserpumpe (Teile-Nr. 12V 001 835 13 64)
von Mercedes Benz.

Schaltplan



Teilleiste

- 1.1 Brennermotor
- 1.2 Glühkerze
- 1.5 Überhitzungsfühler

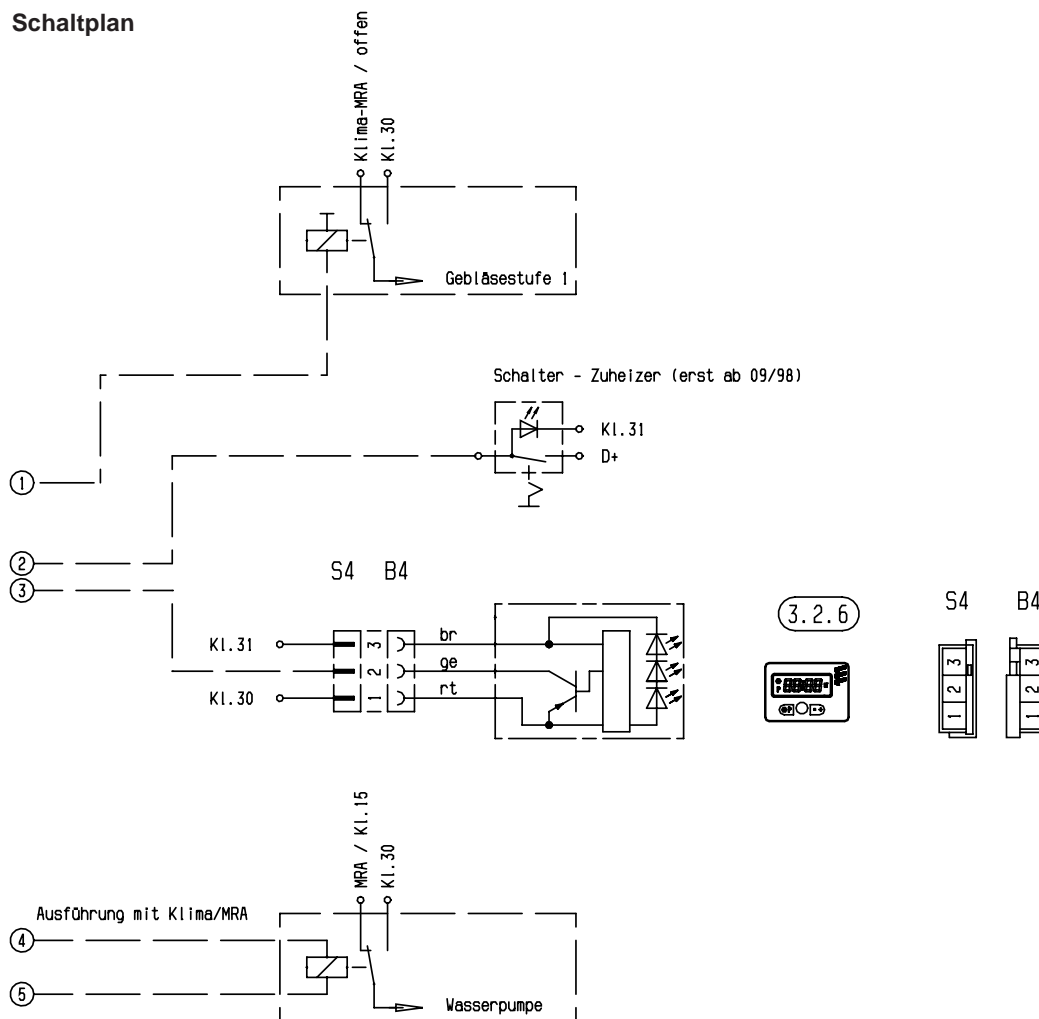
- 1.12 Flammfühler
- 1.13 Temperaturfühler

- 2.1 Steuergerät
- 2.2 Brennstoffdosierpumpe

- 3.2.6 Schaltuhr, mini

Stecker- und Buchsengehäuse sind von der Leitungseintrittsseite dargestellt.

Schaltplan



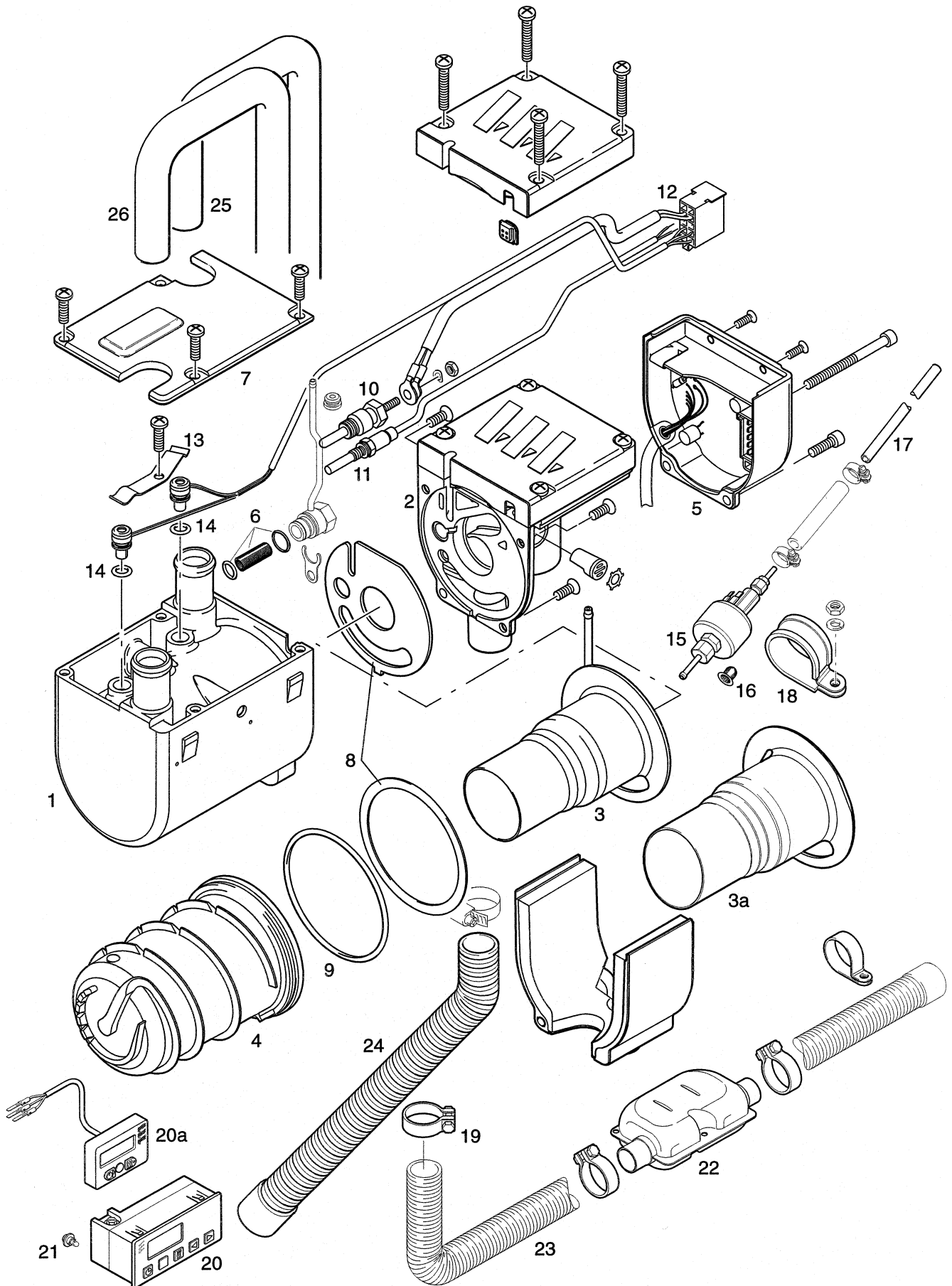
Eingänge		Ausgangssignale			
A	B	Brenner	W-Pumpe	Gebläse	Bemerkung
offen	offen	AUS	AUS	AUS	-
D+	offen	EIN	EIN	AUS	Zuheizbetrieb
offen	KI.30	EIN	EIN	EIN	Standheizbetrieb
D+	KI.30	EIN	EIN	EIN / AUS	Standheizbetrieb danach Zuheizbetrieb

Kabelfarben

bl = blau
 br = braun
 ge = gelb
 gn = grün
 gr = grau
 li = lila
 or = orange
 rs = rosa
 rt = rot
 sw = schwarz
 vi = violett
 ws = weiß

Ersatzteilliste ^{*}HYDRONIC B 5 W S und D 5 W S

Ersatzteileumfang für HYDRONIC B 5 W S und D 5 W S im Mercedes Benz Vito und in der V-Klasse





Hydronic B 5 W S - 12 Volt

Geräteausführung

JE - Nr. 20 1772 05 00 00

MB - Nr. 638 835 13 01

Bild - Nr.	Benennung	JE - Nr.	MB - Nr.
1	Mantel	25 1922 01 01 01	001 830 09 03
2	Gebläse, VL	20 1759 99 15 00	002 830 14 08
3A	Brennkammer mit Flammrohr	20 1759 10 00 00	000 831 04 85
4	Wärmetauscher	25 1922 06 00 01	003 835 27 01
5	Steuergerät	25 2005 50 00 02	000 446 60 29
6	Auskleidung mit O-Ringen	20 1752 99 01 02	001 835 10 47
7	Deckel	25 1922 01 00 02	000 835 00 56
8	Dichtungen	20 1752 99 01 01	000 831 27 98
9	O-Ring 74 x 3	25 1864 99 00 23	024 997 27 48
10	Glühkerze, 12 V	25 1864 01 10 00	000 835 31 26
11	Fühler Flammüberwachung	25 1920 35 00 00	000 830 89 72
12	Leitungsstrang mit Überhitzungs- und Temperaturfühler	25 1942 01 12 00	000 830 90 72
13	Druckfeder	25 1922 01 00 05	000 993 65 05
14	O-Ring 7 x 2	25 1864 99 00 30	024 997 26 48
15	Dosierpumpe	20 1756 45 00 00	002 835 01 64
16	Topfsieb	20 1312 00 00 06	000 473 00 35
17	Rohr 4 x 1,25	090 31 118	000 835 36 15
18	Rohrschelle	152 00 144	000 835 08 91
19	Rohrschelle	152 61 102	000 830 00 68
20A	Schaltuhr	25 1939 80 01 00	638 542 00 11
22	Schalldämpfer, A. vormontiert	20 1772 05 03 00	—————
24	Schlauch, Verbr.-Luft	24 0063 00 04 00	000 830 21 53
25	Schlauch ø18, W.	20 1772 05 00 05	000 832 51 23
26	Schlauch ø18, W.	20 1772 05 00 06	000 832 50 23

Hydronic D 5 W S - 12 Volt

Geräteausführung

JE - Nr. 25 2005 05 00 00

MB - Nr. 638 835 12 01

Bild - Nr.	Benennung	JE - Nr.	MB - Nr.
1	Mantel	25 1922 01 01 01	001 830 09 03
2	Gebläse, VL	25 1922 99 16 00	002 830 32 08
3A	Brennkammer mit Flammrohr	25 1922 10 00 00	000 831 03 85
4	Wärmetauscher	25 1922 06 00 01	003 835 27 01
5	Steuergerät	25 2005 50 00 01	000 446 61 29
7	Deckel	25 1922 01 00 02	000 835 00 56
8	Dichtungen	25 1864 99 00 21	000 831 26 98
9	O-Ring 74 x 3	25 1864 99 00 23	024 997 27 48
10	Glühkerze, 12 V	25 1864 01 10 00	000 835 31 26
11	Fühler Flammüberwachung	25 1920 35 00 00	000 830 89 72
12	Leitungsstrang mit Überhitzungs- und Temperaturfühler	25 1942 01 12 00	000 830 90 72
13	Druckfeder	25 1922 01 00 05	000 993 65 05
14	O-Ring 7 x 2	25 1864 99 00 30	024 997 26 48
15	Dosierpumpe	20 1756 45 00 00	002 835 01 64
16	Topfsieb	20 1312 00 00 06	000 473 00 35
17	Rohr 4 x 1,25	090 31 118	000 835 36 15
18	Rohrschelle	152 00 144	000 835 08 91
19	Rohrschelle	152 61 102	000 830 00 68
20A	Schaltuhr	25 1939 80 01 00	638 542 00 11
22	Schalldämpfer, A. vormontiert	20 1772 05 03 00	—————
24	Schlauch, Verbr.-Luft	24 0063 00 04 00	000 830 21 53
25	Schlauch ø18, W.	20 1772 05 00 05	000 832 51 23
26	Schlauch ø18, W.	20 1772 05 00 06	000 832 50 23